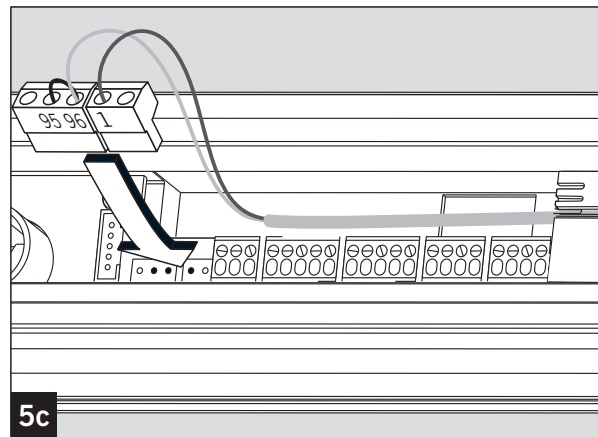
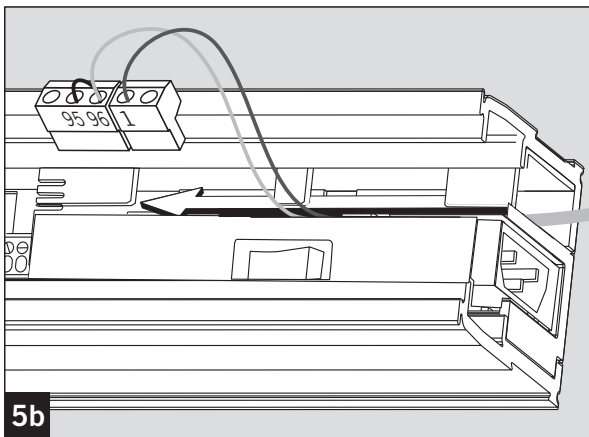
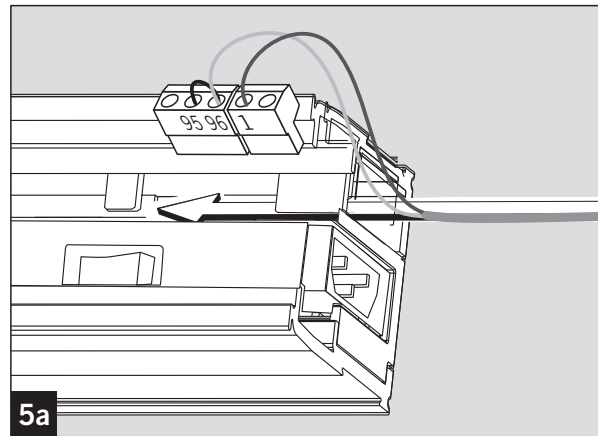
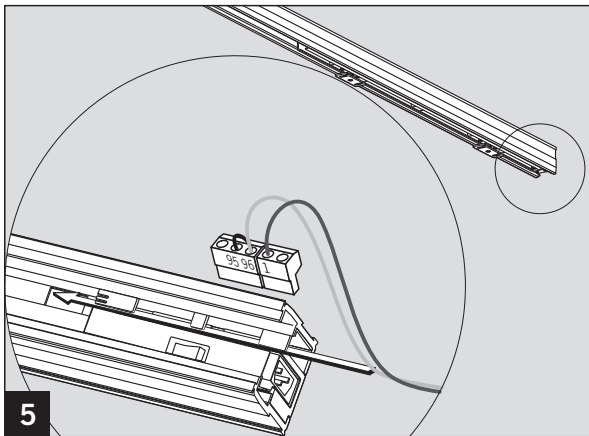
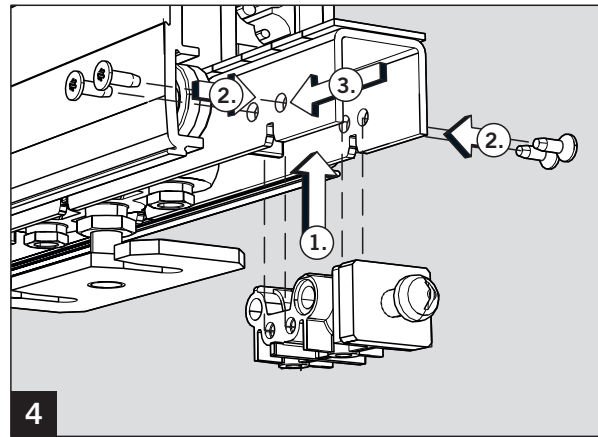
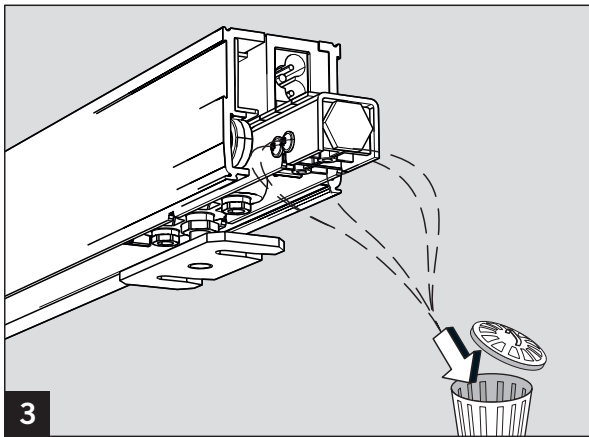
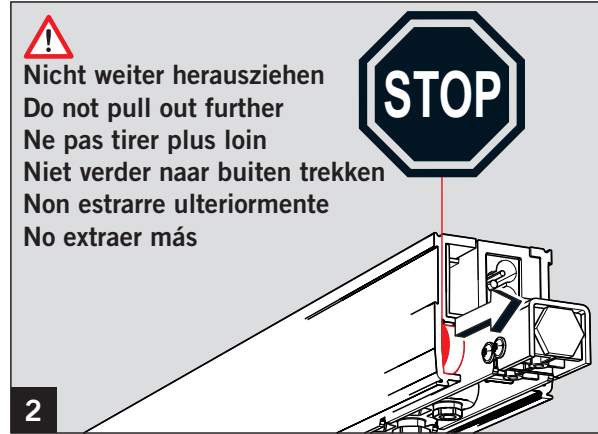
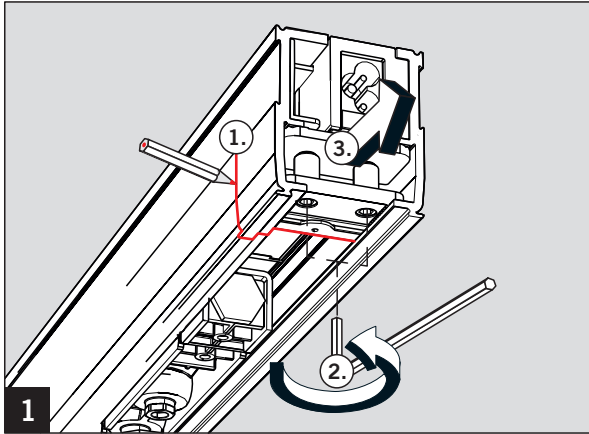


CS 80 MAGNEO VERRIEGELUNG / LOCKING

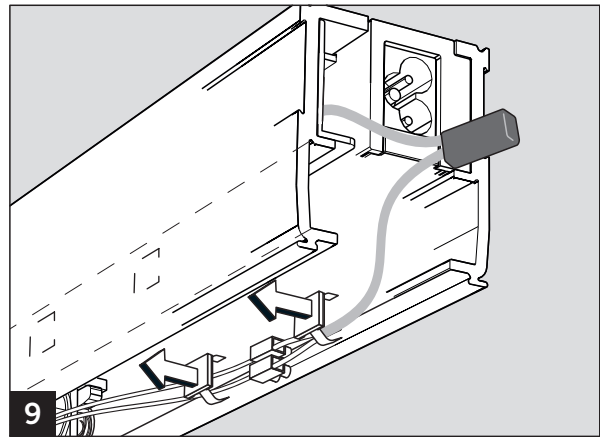
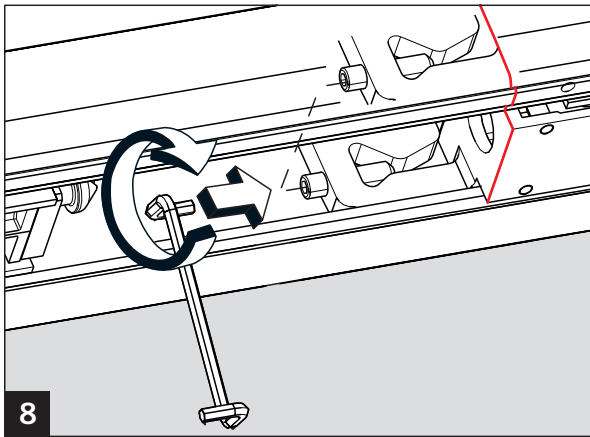
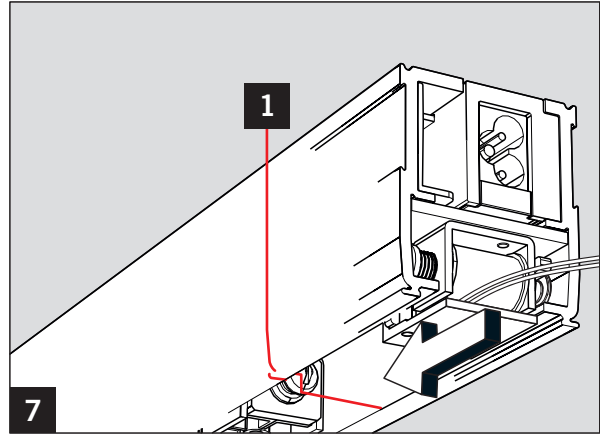
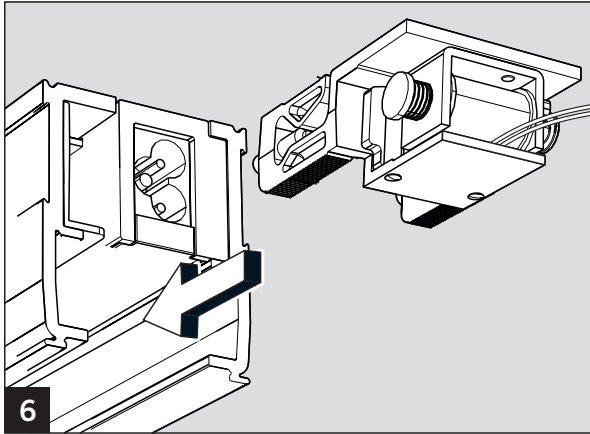


Montage- und Inbetriebnahmeanleitung / Mounting and Commissioning instructions


WN 058099 45532, 03/17



CS 80 MAGNEO VERRIEGELUNG / LOCKING




1 Funktionsbeschreibung

 Wird eine elektromechanische Verriegelung eingesetzt, so muss ein Externer Programmschalter angeschlossen werden.

Die Sicherheitshinweise der Anleitung CS 80 MAGNEO 058179-45532 „Montage- und Gebrauchsanweisung des Antriebs“ sind zu beachten!

In der Betriebsart „AUS“ schließt der Antrieb die Tür und verriegelt. Wird ein Öffnungsimpuls an den Anschlussklemmen „Impulsgeber innen“ (3 und 42) erzeugt, öffnet die Verriegelung und die Tür wird vom Antrieb geöffnet. Nach der eingestellten Offenhaltezeit schließt der Antrieb die Tür wieder und verriegelt. Eine Öffnungsimpulsgebung an den Anschlussklemmen „Impulsgeber außen“ (Nr. 3 und 41) hat in der Betriebsart „AUS“ keine Auswirkung. Diese sind nur in der Betriebsart „Automatik“ aktiv (siehe Bedienungsanleitung). Bei einem Netzspannungsausfall öffnet die Verriegelung und die Tür kann von Hand begangen werden.

2 Montage

 Vorbereitung: Festlegung der „Tür zu“ Position Antriebseinheit einbauen. (Siehe 058179-45532) Türblatt einhängen und Tür in „Tür zu“ Position bringen.

1 Endstopper einstellen und Position markieren. Türblatt entfernen und Antriebseinheit ausbauen. Endstopper entfernen.

Montageschritte

2 Laufwagen vorsichtig soweit herausschieben, dass die Halteschrauben vom „Anschlag“ zu sehen sind.

3 Diese Schrauben herausdrehen und den „Anschlag“ entfernen.

4 Neuen Kunststoffhalter mit Verriegelungsbolzen einsetzen und mit den 4 mitgelieferten Senkschrauben festschrauben. Laufwagen zurück in das Laufprofil schieben.

5a/b/c Alle benötigte Kabel einziehen. (Auch Dokumentation 058179-45532 beachten)


6 Verriegelung in das Laufprofil bis zur Markierung von Bild 1 schieben und festschrauben.

7 Antriebseinheit einbauen und Türblatt einhängen. Zur Sicherheit das Türblatt in gewählte „Tür zu“ Position schieben und Prüfen ob Laufwagen und Verriegelung schlüssig sind.

8 Laufwagen zurückschieben und Verriegelung mit dem beiliegenden Sonderschlüssel richtig festschrauben.


9 Wenn erforderlich: Verbindungskabel im Laufprofil festkleben und Kabel fixieren.

1 Functional description

 In conjunction with an electromechanical locking device, an external program switch is required. Safety instructions CS 80 MAGNEO 058180-45532 “Mounting instructions and instructions for use of operator” must be observed!

When adjusted to “OFF”, the operator closes and locks the door. Whenever an opening pulse is triggered at the “internal activator” terminals (3 and 42), the locking device unlocks and the operator opens the door. On expiry of the adjusted hold-open time, the operator closes and locks the door. An opening pulse at the “external activator” terminals (3 and 42), has no effect while the system is adjusted to OFF. These terminals are only activated while the system is adjusted to AUTOMATIC mode (see operating instructions). In the event of a power failure, the locking device unlocks so that users may open the door by hand.

2 Mounting

 Preparation of mounting: Determine “closed” position. Mount drive unit. (See 058180-45532) Fix door panel and move door to “closed” position.

1 Carefully pull out carrier until the fixing screws of the “stop” are visible. Remove end stop.

Mounting step by step

2 Carefully pull out carrier until the fixing screws of the “stop” are visible.

3 Remove these screws and the “stop”.

4 Insert new plastic bracket with lock bolt; use the 4 included countersunk screws to fix it in position. Push carrier back into track rail.

5a/b/c Lay all required cables. (Also consider instructions 058180-45532)

6 Push locking device into track rail until it meets the mark (1) and screw down.

7 Mount drive unit and fix door panel. Move door panel until it reaches the selected “closed” position, then check if carrier and locking device are flush.

8 Push carrier back into position and screw down locking device with the provided special key.

9 If required: Adhere connection cable to track rail and fix in position.

CS 80 MAGNEO VERRIEGELUNG / LOCKING

3 Inbetriebnahme

3.1 Vorgehensweise

Netzspannung für den Antrieb einschalten. Lernfahrt gemäß Anleitung 058179-45532 durchführen.

Antrieb von der Netzspannung trennen.

Impulsgeber und externen Programmschalter gemäß Anschlussplan Anleitung 058179-45532 anschließen.

Dip-Schalter 8 auf „ON“ stellen.

Netzspannung für den Antrieb einschalten.

3 Commissioning

3.1 Approach

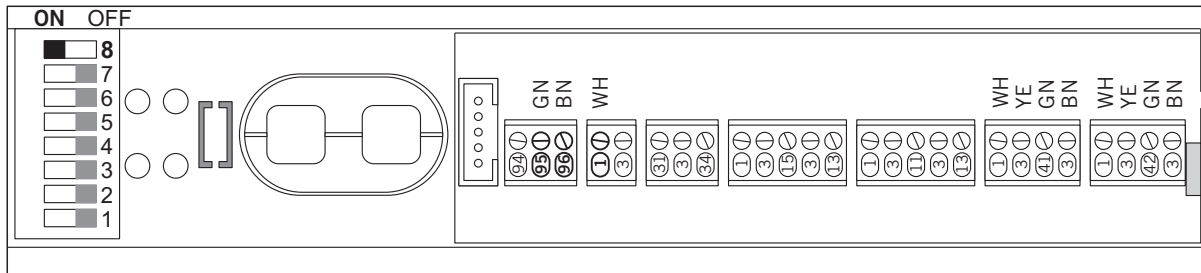
Switch on power supply. Perform learning cycle as explained in instructions 058180-45532.

Disconnect operator from power supply.

Connect activator and external program switch according to the wiring diagram in instructions 058180-45532.

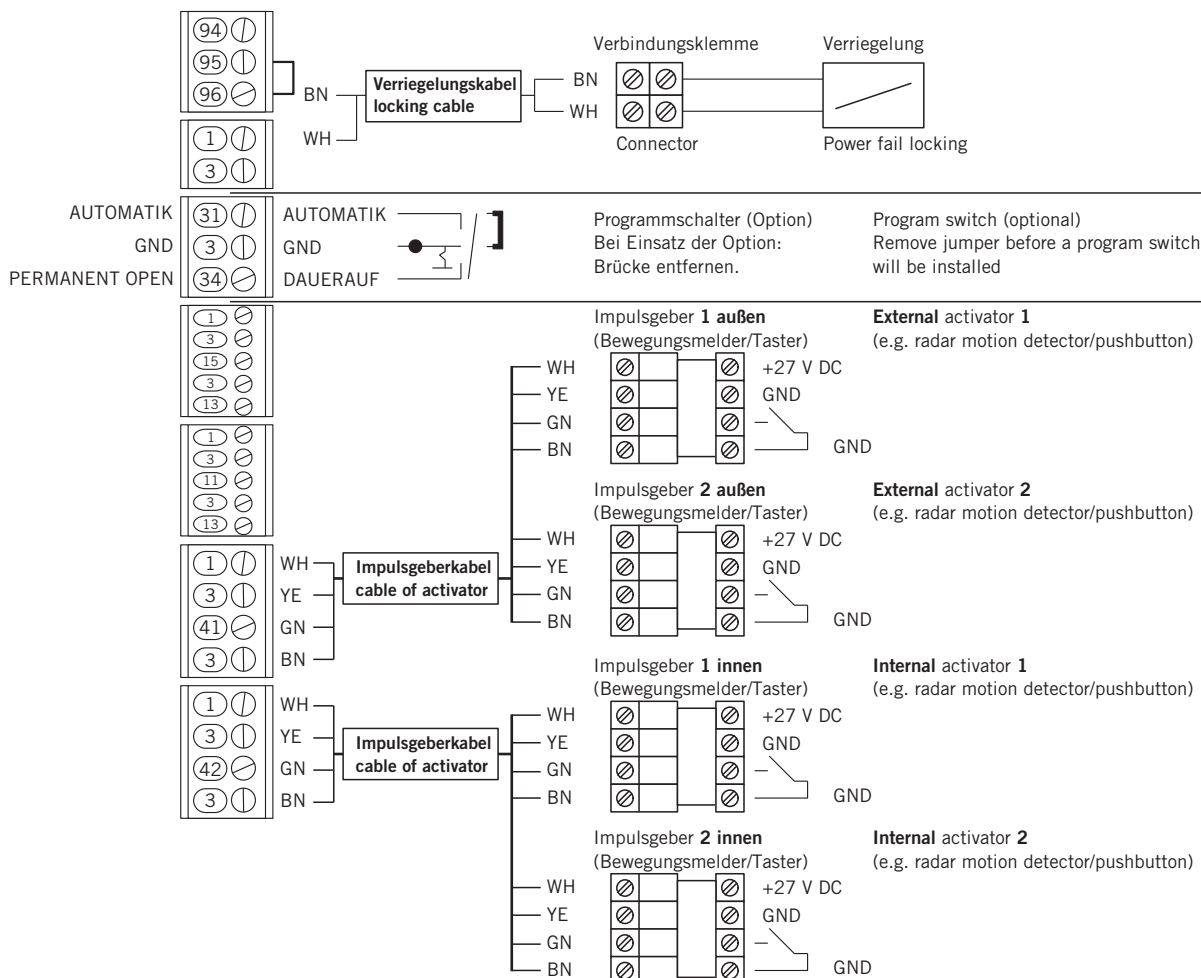
Set DIP-switch 8 to 'ON'.

Switch on power supply.




Anschlußplan Verriegelung und Impulsgeber an CS 80 MAGNEO (nur für geschulte Fachkräfte!)

Connection diagram for locking device and activator at CS 80 MAGNEO (Only for properly qualified staff!)



1 Description fonctionnelle

 **Quand un verrouillage électromagnétique est mis en place, il est nécessaire de raccorder un programmeur externe.**

Lire les consignes de sécurité de la notice CS 80 MAGNEO 058181-45532 « Notice de pose et d'utilisation de l'opérateur » !

En mode « ARRET », l'opérateur ferme la porte et la verrouille. Quand une impulsion d'ouverture est générée aux bornes de raccordement « Générateur d'impulsions intérieur » (3 et 42), le verrouillage est annulé et la porte est ouverte par l'opérateur. Une fois le temps d'ouverture réglé écoulé, l'opérateur referme la porte et la verrouille. Une génération d'impulsion d'ouverture aux bornes de raccordement « Générateur d'impulsions extérieur » (3 et 41) est sans effet en mode « ARRET ». Elle n'est active qu'en mode « Automatique » (cf. Mode d'emploi). En cas de panne de tension secteur, le verrouillage est annulé et la porte peut être commandée manuellement.

2 Pose



Préparatifs : Détermination de la position « Porte fermée » Monter l'unité d'entraînement. (Cf. 058181-45532) Accrocher le vantail de porte et amener celle-ci en position « Porte fermée ».

1 Régler la butée finale et repérer la position. Enlever le vantail de porte et déposer l'unité d'entraînement. Enlever la butée finale.

Etales de pose

2 Sortir avec précautions le chariot de manière à apercevoir les vis de retenue de la « butée ».

3 Dévisser ces vis et enlever la « butée ».

4 Poser un nouveau support en plastique avec boulon de verrouillage et le visser à fond avec les 4 vis à tête fraisée fournies. Repousser le chariot dans la glissière.

5a/b/c **Amener tous les câbles nécessaires. (Cf. également la documentation 058181-45532)**

6 Pousser le verrouillage dans la glissière jusqu'au repère de la figure 1 et le visser à fond.
7 Poser l'unité d'entraînement et accrocher le vantail de porte.
Pour plus de sécurité, pousser le vantail de porte dans la position « Porte fermée » sélectionnée et vérifier que le chariot et le verrouillage sont bien affleurants.

8 Repousser le chariot et visser correctement le verrouillage avec la clé spéciale fournie.

9 Si nécessaire : coller le câble de liaison dans la glissière et fixer le câble.

1 Functionele beschrijving



Wanneer een elektromechanische vergrendeling wordt toegepast, moet een externe programmaschakelaar worden aangesloten.

De veiligheidsinstructies van de CS 80 MAGNEO handleiding 058182-45532 „Montage- en gebruikshandleiding van de aandrijving“ in acht nemen!

In de bedrijfsstand „UIT“ sluit de aandrijving de deur en vergrendelt. Wordt een openingsimpuls op de aansluitklemmen „Impulsgever binnen“ (3 en 42) gegenereerd, opent de vergrendeling en de deur wordt door de aandrijving geopend. Na afloop van de ingestelde openhoudtijd sluit de aandrijving de deur en vergrendelt dan weer. Een openingsimpuls naar de aansluitklemmen „Impulsgever buiten“ (nr. 3 en 41) heeft in de bedrijfsstand „UIT“ geen effect. Deze zijn alleen in de bedrijfsstand „Automatisch“ actief (zie bedieningshandleiding).

Bij stroomuitval opent de vergrendeling en kan de deur handmatig geopend en gesloten worden.

2 Montage



Vorbereitung: Sjabloon voor de „Deur dicht“ positie aandrijfeenheid inbouwen. (Zie 058182-45532) Deurblad inhangen en deur in “Deur dicht” positie zetten.

1 Eindstoppers instellen en posities markeren. Deurblad verwijderen en aandrijfeenheid uitbouwen. Eindstoppers verwijderen.

Montagestappen

2 Loopwagen voorzichtig zover naar buiten schuiven dat de borgschroeven van de „aanslag“ zichtbaar zijn.

3 Deze schroeven uitdraaien en de „aanslag“ verwijderen.

4 Nieuwe kunststofhouder met vergrendelingsbout plaatsen en met de 4 bijgeleverde verzonken schroeven vastschroeven. Loopwagen terugschuiven in het loopprofiel.

5a/b/c **Alle benodigde kabels naar binnen trekken. (tevens documentatie 058182-45532 in acht nemen)**

6 Vergrendeling in het loopprofiel tot aan de markering van afbeelding 1 schuiven en vastschroeven.

7 Aandrijfeenheid inbouwen en deurblad inhangen. Voor de zekerheid het deurblad in de gekozen „Deur dicht“ positie schuiven en controleren, of loopwagen en vergrendeling goed aansluiten.

8 Loopwagen terugschuiven en vergrendeling met de bijgeleverde speciale sleutel goed vastschroeven.

9 Indien nodig: verbindingkabel in het loopprofiel vastlijmen en kabel vastzetten.

CS 80 MAGNEO VERRIEGELUNG / LOCKING

3 Mise en service

3.1 Procédure

Activer la tension secteur pour l'opérateur. Effectuer un cycle d'apprentissage conformément à la notice 058181-45532. Couper la tension secteur de l'opérateur. Raccorder le générateur d'impulsions et le programmeur externe conformément au schéma des connexions de la notice 058181-45532.

Placer le commutateur DIP 8 sur « ON ».

Activer la tension secteur pour l'opérateur.

3 Functionele beschrijving

3.1 Werkwijze

Netspanning voor de aandrijving inschakelen. Teachrun volgens handleiding 058182-45532 uitvoeren. Aandrijving van het net koppelen. Impulsgevers en externe programmaschakelaar overeenkomstig aansluitschema handleiding 058182-45532 aansluiten.

Dip-schakelaar 8 op „ON“ zetten.

Netspanning voor de aandrijving inschakelen.

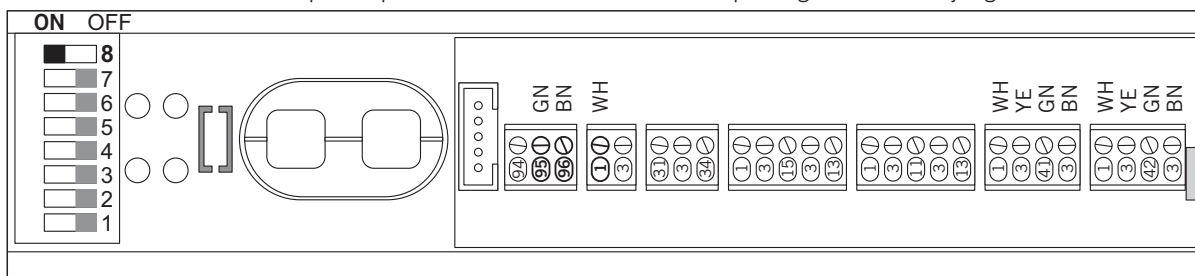
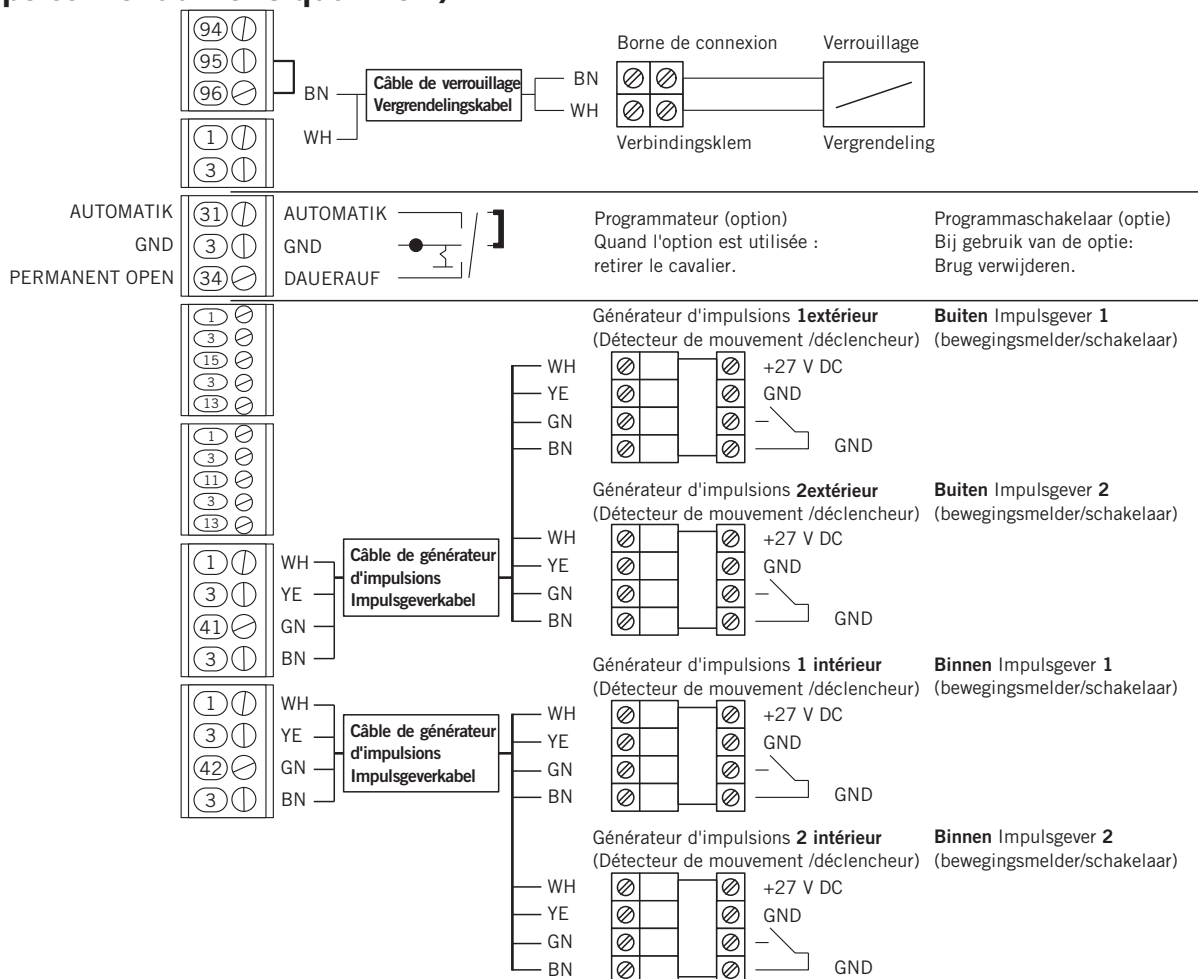



Schéma des connexions du verrouillage et du générateur d'impulsions sur le CS 80 MAGNEO (uniquement par un personnel dûment qualifié !)

Aansluitschema vergrendeling en impulsgevers aan CS 80 MAGNEO (alleen voor geschoolde vakmonteurs!)




1 Descrizione del funzionamento

 Se si impiega un sistema di blocco elettromeccanico, è necessario collegare un interruttore di programma esterno.

Prestare attenzione alle indicazioni di sicurezza delle istruzioni per l'uso CS 80 MAGNEO 058183-45532 "Istruzioni di montaggio e per l'uso dell'azionatore"!

Nella modalità operativa "OFF", l'azionatore chiude e blocca le porte. Se viene inviato ai morsetti l'impulso di apertura "Impulso interno" (3 e 42), il blocco si apre e la porta viene aperta dall'azionatore. Una volta decorso il tempo di apertura impostato, l'azionatore chiude nuovamente la porta, bloccandola. L'invio di un impulso di apertura "Impulso esterno" (3 e 41) ai morsetti non ha alcun influsso sulla modalità operativa "OFF". Questo impulso è attivo solamente nella modalità operativa "Automatico" (si vedano le Istruzioni per l'uso). In caso di black-out, i blocchi si aprono e il movimento della porta può essere gestito manualmente.

2 Montaggio

 **Predisposizione: stabilire per l'unità di azionamento la posizione "Porta chiusa". (Si veda 058183-45532)**
Montare il battente della porta e condurre la porta in posizione "Porta chiusa".

1 Impostare il fermaporta e marcare la posizione. Rimuovere il battente della porta e smontare l'unità di azionamento. Rimuovere il fermaporta.

Fasi di montaggio

2 Estrarre con cautela il carrello finché non sono visibili le viti di arresto della "Battuta".

3 Svitare le viti e rimuovere la "Battuta".

4 Inserire un nuovo supporto in plastica con dadi di blocco e avvitare a fondo con le 4 viti a testa esagonale fornite.
Spingere nuovamente il carrello sul profilo di corsa.

5a/b/c Tirare tutti i cavi necessari.
(Fare attenzione anche alla documentazione 058183-45532)

6 Spingere il blocco nel profilo di corsa fino al segno della figura 1 e avvitare a fondo.


7 Montare l'unità di azionamento e il battente della porta.

Per motivi di sicurezza, spingere il battente della porta nella **posizione "Porta chiusa"** impostata e verificare se il carrello e il blocco combaciano perfettamente.

8 Spingere indietro il carrello e il blocco e avvitarli correttamente con la chiave per montatori fornita.


9 Se necessario: incollare il cavo di collegamento al profilo di corsa e fissare il cavo.

1 Descripción del funcionamiento

 Si se emplea un bloqueo electromecánico, se deberá conectar un interruptor de programación externo. Se deberán tener en cuenta las advertencias de seguridad de las instrucciones CS 80 MAGNEO 058184-45532 "Instrucciones de montaje y de uso del operador".

En el modo operativo "DES" el operador cierra la puerta y bloquea. Si se crea un impulso de apertura en los bornes de conexión "emisor de impulsos exterior" (3 y 42), el bloqueo se abre y el operador abre la puerta. Después de transcurrir el periodo de temporización de apertura ajustado, el operador cierra de nuevo la puerta y bloquea. Una emisión de impulsos a los bornes de conexión "emisor de impulsos exterior" (nº 3 y 41) no tiene ningún efecto en el modo operativo "DES". Estos solo están activos en el modo operativo "Automático" (ver Instrucciones de uso). En caso de fallo de la tensión de la red, el bloqueo se abre y la puerta se puede transitar manualmente.

2 Montaje

 **Preparación: Fijación de la posición "puerta cerrada". Montar la unidad de operador. (Ver 058184-45532)** enganchar la hoja de la puerta y llevar la puerta a la posición "puerta cerrada".

1 Ajustar el tope final y marcar la posición. Retirar la hoja de la puerta y desmontar la unidad de operador. Retirar el tope final.

Pasos de montaje

2 Desplazar el carro con cuidado hacia fuera hasta que se vean los tornillos de fijación del "tope".

3 Desatornillar estos tornillos y retirar el "tope".

4 Insertar un nuevo soporte de plástico con perno de bloqueo y atornillarlo con los 4 tornillos avellanados que se adjuntan.
Deslizar el carro hacia dentro en el perfil de desplazamiento.

5a/b/c Pasar todos los cables necesarios.
(tener en cuenta también la documentación 058184-45532)

6 Deslizar el bloqueo en el perfil de desplazamiento hasta la marca de la figura 1 y atornillarlo firmemente.

Montar la unidad de operador y enganchar la hoja de la puerta

Por seguridad deslizar la hoja de la puerta hasta la **posición "puerta cerrada"** seleccionada y comprobar si el carro y el bloqueo encajan.

8 Deslizar hacia atrás el carro y atornillar el bloqueo apretando bien con la llave especial que se adjunta.

9 En caso necesario: pegar el cable de conexión en el perfil de desplazamiento y fijar los cables.

CS 80 MAGNEO VERRIEGELUNG / LOCKING

3 Messa in servizio

3.1 Procedura

Collegare il sistema di azionamento alla corrente elettrica. Eseguire una corsa a vuoto conformemente alle indicazioni 058183-45532. Scollegare l'azionatore dall'alimentazione elettrica. Collegare l'attivatore e l'interruttore di programma esterno conformemente al piano elettrico delle istruzioni 058183-45532.

Impostare l'interruttore Dip 8 su "ON".

Attivare l'alimentazione di rete per l'azionatore.

3 Puesta en marcha

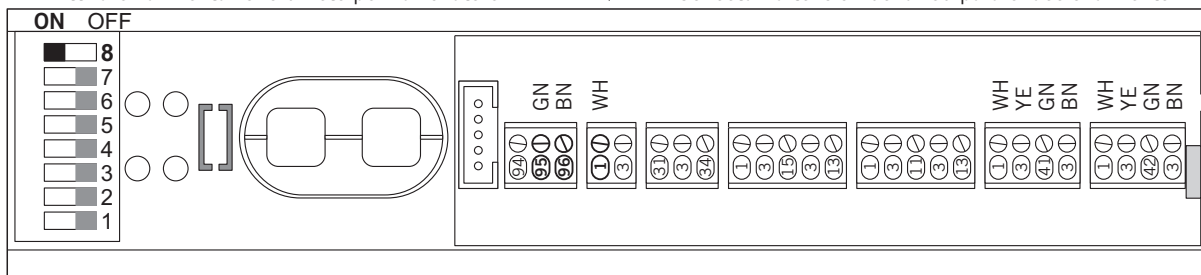
3.1 Procedimiento

Conectar la tensión de la red para el operador. Realizar el ciclo de aprendizaje según 058184-45532. Separar el accionamiento de la tensión de la red.

Conectar el emisor de impulsos y el interruptor de programación externo según el esquema de conexiones de las instrucciones 058184-45532.

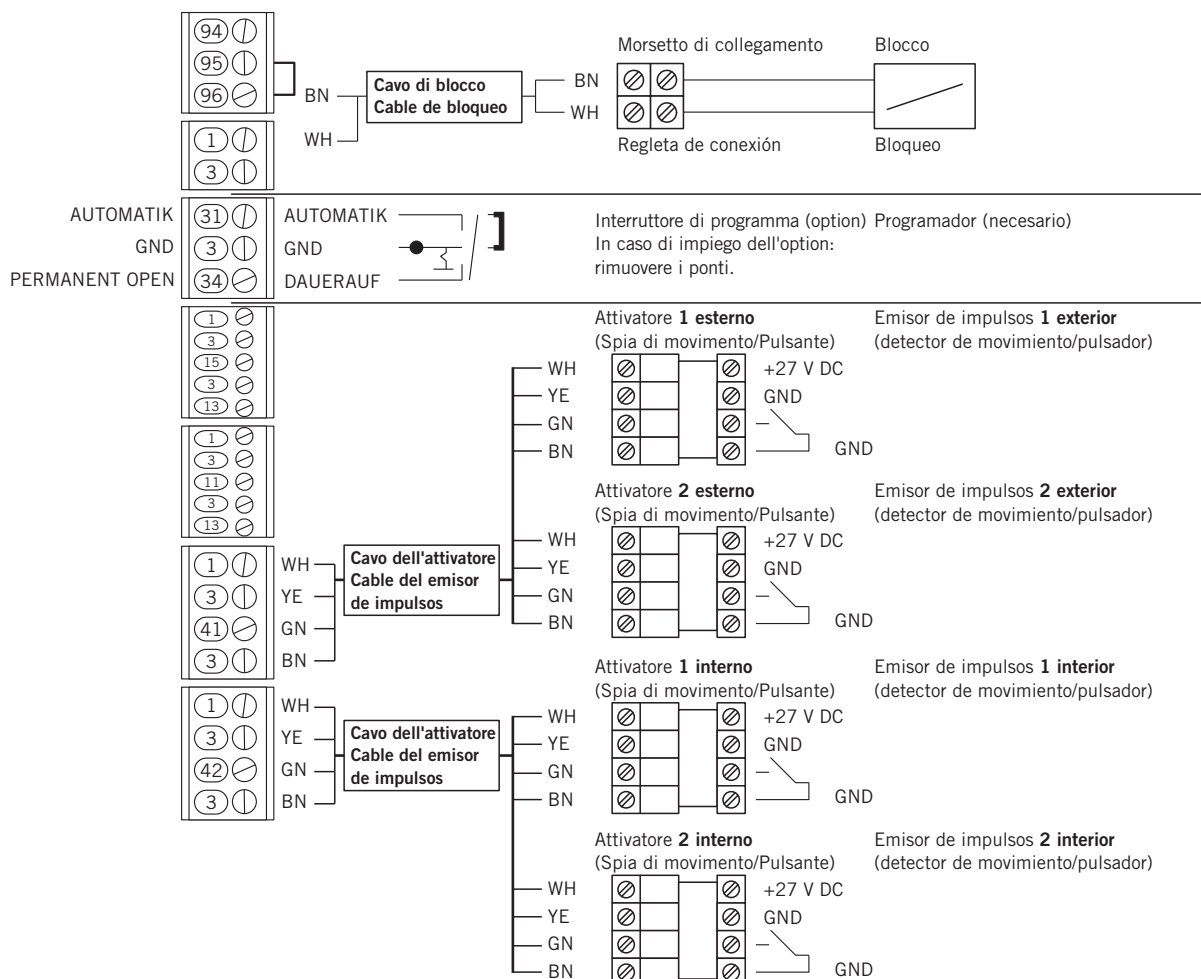
Situar el interruptor DIP 8 en "ON".

Conectar la tensión de la red para el accionamiento.



Piano elettrico per il collegamento del blocco e dell'attivatore a CS 80 MAGNEO (solo per personale qualificato!)

Esquema de conexiones de bloqueo y emisor de impulsos en CS 80 MAGNEO (¡sólo para técnicos cualificados instruidos!)



Con riserva di modifiche/Subject to modification sin previo aviso