



Pure

Pure – Türdrückergarnituren für die Standardanwendung an Vollblatt- und Profiltüren

Ansprechendes Design und funktionale Qualität sind die Kennzeichen des Pure Sortiments. Die Beschläge zeichnen sich durch ihre Technik und ihre zuverlässigen Funktionen aus.

Die Beschläge sind aus hochwertigen Materialien gefertigt und zudem sorgfältig verarbeitet. Pure erfüllt hohe Anforderungen hinsichtlich Stabilität, Sicherheit und Korrosionsbeständigkeit.

Das Sortiment Pure umfasst die gängigsten Drücker-Modelle. Alle Modelle verfügen über eine rechte oder linke Hochhaltefeder, um den Türdrücker in die waagerechte Position zurückzuführen.

Türdrückergarnituren der Serie Pure bieten einen qualitativ guten Beschlag zu einem attraktiven Preis.

Sie sind als Komplettgarnituren für Vollblättüren bzw. als Halbgarnituren für Profiltüren lieferbar. Pure eignet sich für nationale und internationale Standardanwendungen z. B. im privaten Bereich oder Innentüren in Bürogebäuden.

5

JAHRE GARANTIE
AUF ALLE PRODUKTE
DER PURE-TECHNIK**

Vorteile Punkt für Punkt

Für den Handel

- 5 Jahre Garantie auf alle Produkte der Pure Serie**
- Preisgünstige Garnituren mit den gängigsten Drückermodellen
- Einfache Lagerhaltung durch Komplettverpackung

Für den Verarbeiter

- Zugelassen nach EN 1906, Benutzungskategorie 3 und sehr hohe Korrosionsbeständigkeit entsprechend Klasse 4
- Nur eine Schraubenlänge für Türdicken 38 - 56 mm
- Alle Modelle mit Hochhaltefeder
- Langlebigkeit durch DORMA Qualität

Werkstoffe und Oberflächen

Edelstahl-Beschläge, ER

Aus Edelstahl hergestellte Beschläge überzeugen sowohl durch sehr hohe Korrosionsbeständigkeit als auch durch beispielhafte Widerstandsfähigkeit gegenüber mechanischer Beanspruchung.

- Lieferbar in
- matt

Daten und Merkmale		Garnituren für	
		Vollblatt-türen	Profiltüren
Hochhaltefedern		●	●
Festdrehbare Lagerung		●	●
Benutzungskategorie	EN 1906	3	3
zertifiziert für Türen in Rettungswegen	EN 179:2008	–	–
geprüft nach	EN 1634-1*	●	●
zertifiziert für Feuer- und Rauchschutztüren	DIN 18273	–	–
5 Jahre Garantie**		●	●
Stahlunterteile		●	●
Stahlunterteile mit Stütznocken		●	–
Türdicken in mm		38 – 56	
Identische Schraubenlänge für den gesamten Türdickenbereich		●	
Verschraubung durch die Tür		●	–
Vierkantstift für Türdrücker		8 mm	8 mm
Lochungen	PZ	●	●
	BB	●	–
	ungelocht	●	●
Garnituren	Normalgarnituren	●	●
	Wechselgarnituren	●	●
	WC-Garnituren	●	–
Material	Edelstahl Rostfrei matt	●	●
	Aluminium F1 silber/natur	●	●

● ja ○ optional – nein

* Zur Verwendung an Feuer- und Rauchschutztüren müssen ggf. zusätzlich nationale Normen erfüllt werden.

** gem. unseren aktuellen Garantiebedingungen, die Sie unter www.dormakaba.com einsehen können oder wir Ihnen gerne auf Anforderung zusenden.

Eloxierte Aluminium-Beschläge, Alu

Nach speziellen Rezepturen eloxiert und eingefärbt, haben Pure Aluminium-Beschläge widerstandsfähige, gleichmäßige Oxidschichten. Damit sind sie gut gegen Witterungseinflüsse und Abgriff geschützt.

- Lieferbar in
- F1 silber/natur

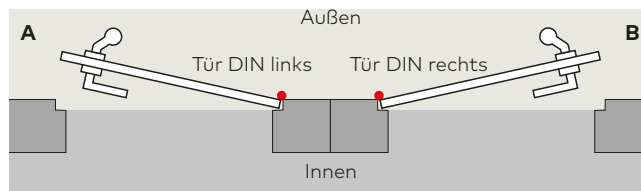
Klassifizierungsschlüssel DIN EN 1906 für Pure

<p>Gebrauchskategorie</p> <p>Klasse 1: Mittlere Betätigungshäufigkeit durch Personen mit hoher Motivation zur Sorgfalt, von denen ein geringes Risiko falscher Anwendung ausgeht, z. B. Innentüren von Wohnräumen</p> <p>Klasse 2: Mittlere Betätigungshäufigkeit durch Personen mit hoher Motivation zur Sorgfalt, von denen jedoch ein gewisses Risiko falscher Anwendung ausgeht, z. B. Innentüren von Büroräumen</p> <p>Klasse 3: Häufige Benutzung durch Publikum oder andere Personen mit geringer Motivation zur Sorgfalt, von denen ein hohes Risiko falscher Anwendung ausgeht, z. B. Türen in Bürogebäuden mit Publikumsverkehr</p> <p>Klasse 4: Zum Einsatz in Türen, die häufig Gewaltausübungen oder Sachbeschädigungen ausgesetzt sind, z. B. in Fußballstadien, Offshore-Bauwerken (Ölbohrinseln), Kasernen, öffentlichen Toiletten usw.</p>	<p>Dauerhaftigkeit</p> <p>Klasse 6: Mittlere Betätigungshäufigkeit: 100 000 Prüfzyklen</p> <p>Klasse 7: hohe Betätigungshäufigkeit: 200 000 Prüfzyklen</p>	<p>Türmasse</p> <p>Keine Klassifizierung</p>	<p>Feuerbeständigkeit</p> <p>Klasse 0: keine Leistung festgelegt</p> <p>Klasse A: geeignet für den Einbau in Rauchschutztüren</p> <p>Klasse A1: geeignet für den Einbau in Rauchschutztüren, mit 200 000 Prüfzyklen an einer Prüftür geprüft</p> <p>Klasse B: geeignet für den Einbau in Rauch- und Feuerschutztüren</p> <p>Klasse B1: geeignet für den Einbau in Rauch- und Feuerschutztüren, mit 200 000 Prüfzyklen an einer Prüftür geprüft</p> <p>Klasse C: geeignet für den Einbau in Rauch- und Feuerschutztüren mit Anforderungen an Feuerschutzeinlagen in Schild, Türrosette und Schlüsselrosette</p> <p>Klasse C1: geeignet für den Einbau in Rauch- und Feuerschutztüren mit Anforderungen an Feuerschutzeinlagen in Schild, Türrosette und Schlüsselrosette, mit 200 000 Prüfzyklen an einer Prüftür geprüft</p> <p>Klasse D: geeignet für den Einbau in Rauch- und Feuerschutztüren mit Anforderungen an einen besonderen Drücker-Kern im Türdrücker/-knauf</p> <p>Klasse D1: geeignet für den Einbau in Rauch- und Feuerschutztüren mit Anforderungen an einen besonderen Drücker-Kern im Türdrücker/-knauf, mit 200 000 Prüfzyklen an einer Prüftür geprüft.</p>	<p>Ausführungsart</p> <p>A = Beschlag mit Federunterstützung</p> <p>B = Beschlag mit Federvorspannung</p> <p>U = Beschläge ohne Federsystem</p>	<p>Einbruchschutz</p> <p>0 = Keine Leistung festgelegt*</p> <p>1 = Gering einbruchhemmend</p> <p>2 = Mäßig einbruchhemmend</p> <p>3 = Stark einbruchhemmend</p> <p>4 = Extrem einbruchhemmend</p>	<p>Korrosionsbeständigkeit</p> <p>0 = Keine Leistung festgelegt</p> <p>1 = Geringe Korrosionsbeständigkeit</p> <p>2 = Mäßige Korrosionsbeständigkeit</p> <p>3 = Hohe Korrosionsbeständigkeit</p> <p>4 = Sehr hohe Korrosionsbeständigkeit</p> <p>5 = Extrem hohe Korrosionsbeständigkeit</p>	<p>Sicherheit</p> <p>Klasse 0: normaler Gebrauch</p> <p>Klasse 1: Sicherheitsanwendungen</p>
<p>*Garnituren mit Einbruchschutz siehe unseren Produktbereich Schutzbeschläge (SI)</p>							

Richtungsangaben für Wechselgarnituren

Wechselgarnitur rechts

Innen:
Türdrücker rechtszeigend
Außen:
Knopf linkszeigend

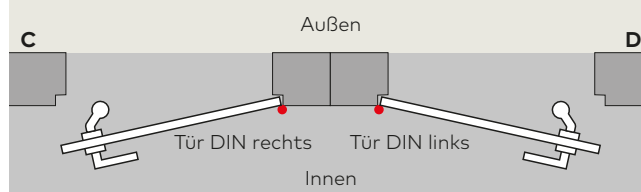


Wechselgarnitur links

Innen:
Türdrücker linkszeigend
Außen:
Knopf rechtszeigend

Wechselgarnitur rechts

Innen:
Türdrücker rechtszeigend
Außen:
Knopf linkszeigend



Wechselgarnitur links

Innen:
Türdrücker linkszeigend
Außen:
Knopf rechtszeigend

Pure Türdrücker für Vollblatttüren



Pure 8100



Pure 8906



Pure 8998



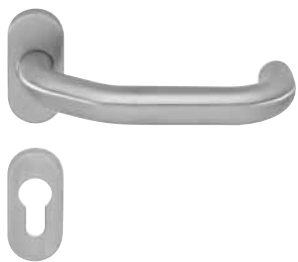
Pure 3020



Pure Türdrücker für Profiltüren



Pure 8100



Pure 8100V



Pure 8906



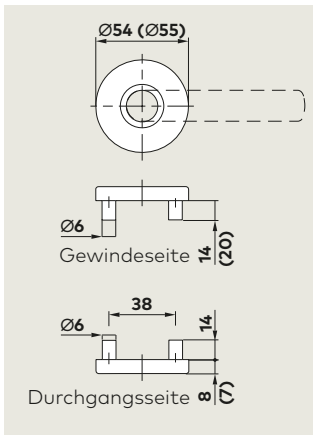
Pure 3548V



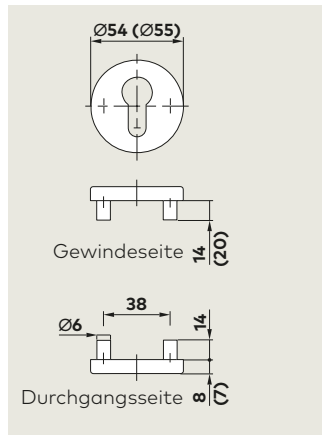
- Edelstahl Rostfrei
- Aluminium

Rosetten und Schilder

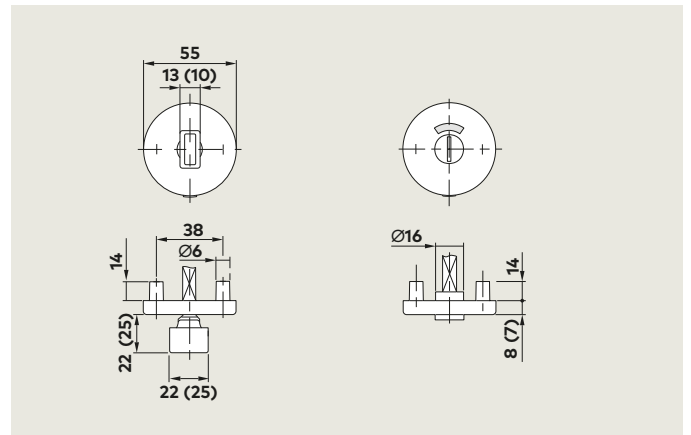
Runde Rosetten



6501

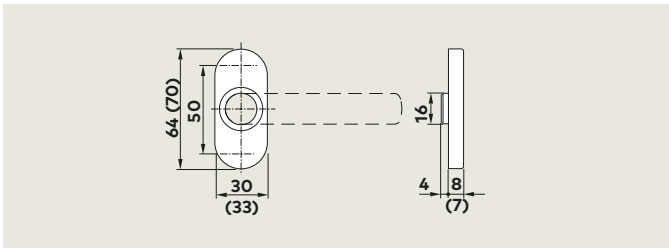


6612

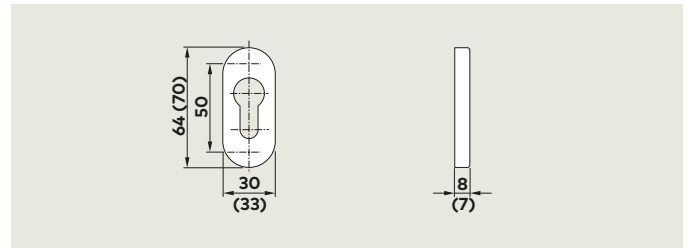


7122

Ovale Rosetten

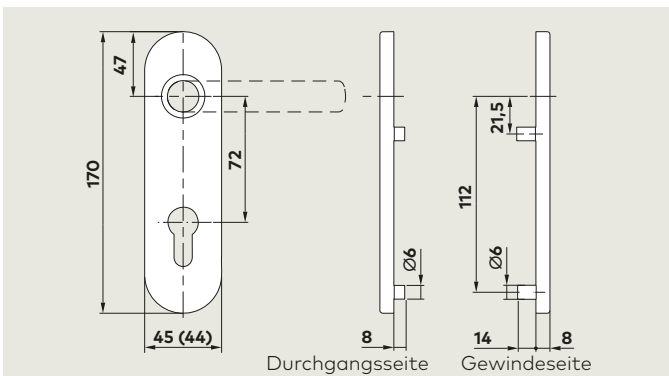


6621

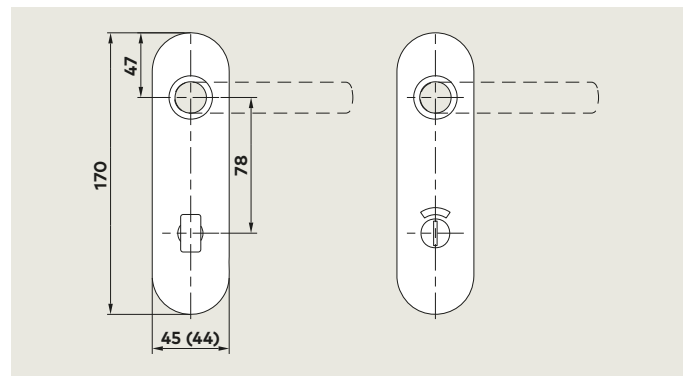


6679

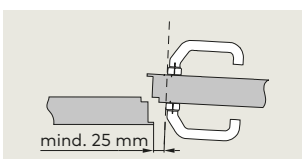
Schilder



7051 K



7051 K WC



Bitte beachten:

Zwischen Türdrücker und Gegenschließkante ist ein Mindestabstand von 25 mm lichter Weite einzuhalten.

Für Vollblättüren:

Lieferung nur als komplette Garnitur inkl. Befestigungsmaterial.

Für Profiltüren:

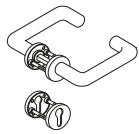
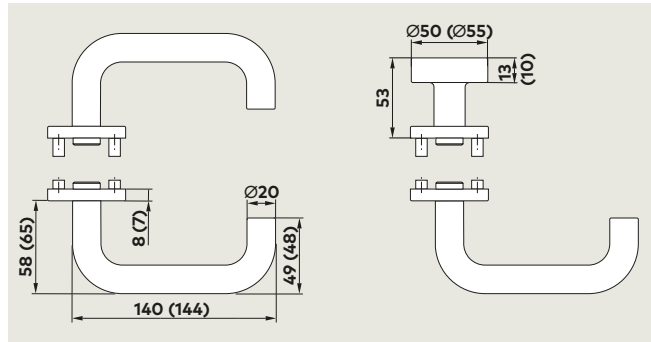
Lieferung als Halbgarnitur mit losem Stift.

Abweichende Lochungen und Lochentfernungen auf Anfrage.

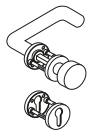
() = Maße Alu

Pure Türdrückergarnituren für Vollblatttüren

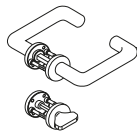
Pure 8100



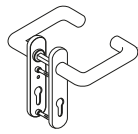
Pure 8100/
6501/6612



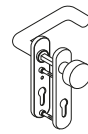
Pure 8100/
6501/3020/6612



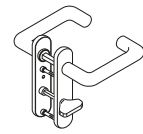
Pure 8100/
6501/7122



Pure 8100/
7051 K

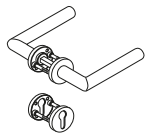
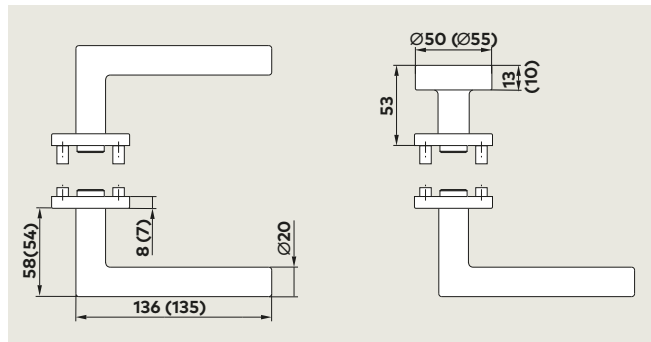


Pure 8100/
7051 K/3020

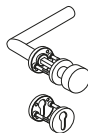


Pure 8100/
7051 K WC

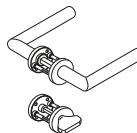
Pure 8906



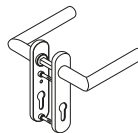
Pure 8906/
6501/6612



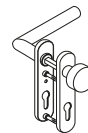
Pure 8906/
6501/3020/6612



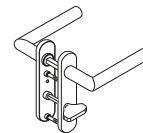
Pure 8906/
6501/7122



Pure 8906/
7051 K

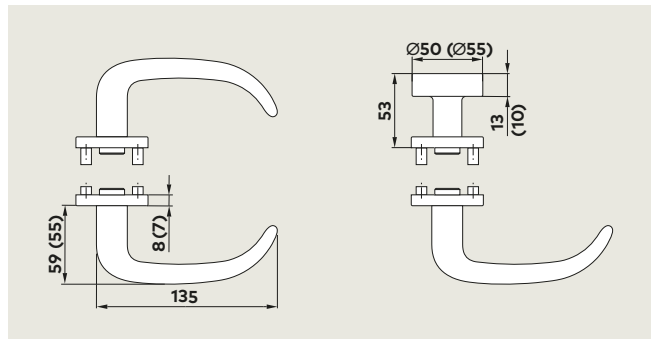


Pure 8906/
7051 K/3020

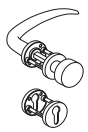


Pure 8906/
7051 K WC

Pure 8998



Pure 8998/
6501/6612



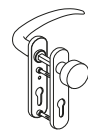
Pure 8998/
6501/3020/6612



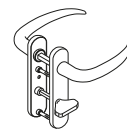
Pure 8998/
6501/7122



Pure 8998/
7051 K



Pure 8998/
7051 K/3020

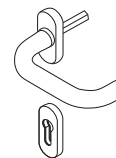
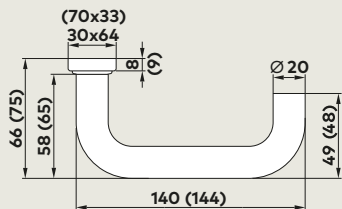


Pure 8998/
7051 K WC

() = Maße Alu

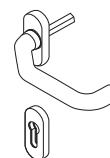
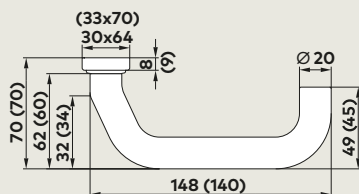
Pure Türdrückergarnituren für Profiltüren

Pure 8100



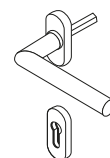
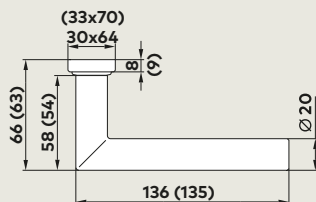
Pure 8100/6621/6679 PZ

Pure 8100V



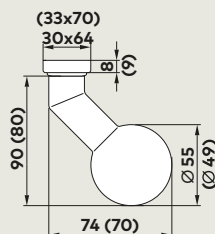
Pure 8100V/6621/6679 PZ

Pure 8906



Pure 8906/6621/6679 PZ

Pure 3548V



Pure 3548V/6679 PZ

() = Maße Alu

- Edelstahl Rostfrei
- Aluminium

WN 053 764, 51532, 12/16
Technische Änderungen vorbehalten

dormakaba Deutschland GmbH

DORMA Platz 1
D-58256 Ennepetal
T +49 2333 793-0
info.de@dormakaba.com
www.dormakaba.com

dormakaba Austria GmbH

Ulrich-Bremi-Strasse 2
A-3130 Herzogenburg
T +43 2782 808-0
office.at@dormakaba.com
www.dormakaba.at

dormakaba Schweiz AG

Lerchentalstrasse 2a
CH-9016 St. Gallen
T +41 848 85 86 87
info.ch@dormakaba.com
www.dormakaba.ch