

## ES 200

Привод  
для раздвижных дверей

Брошюра с  
технической  
информацией об  
изделии

# Гибкий, простой и модульный привод с запасом МОЩНОСТИ



**Привод ES 200 от dormakaba — это инновационная система для раздвижных дверей, идеальный вариант для решения задач любой степени сложности. ES 200, оснащенный технологией PowerDrive, отвечает любым требованиям по адаптации к габаритам, нагрузке и функциональности.**

#### Модульная система

Модульное исполнение ES 200 обеспечивает идеальный фундамент для воплощения новых идей и концепций в области дизайна и проектирования раздвижных дверей.

Во всех модификациях привода (ES 200, ES 200-2D, ES 200 T и ES 200 T-2D) могут быть использованы идентичные механические компоненты. Кроме того, компания dormakaba открывает новое измерение в области систем управления приводами. Теперь нет необходимости заменять компоненты для расширения функциональности системы; решение — блочная компоновка элементов. Модульная система управления состоит из базового модуля (BM) и функционального модуля (FM). За счет этого возможна модернизация системы в соответствии с индивидуальными требованиями клиента.

Привлекательными характеристиками обладает также предварительно смонтированный модуль мини-привода **MiniDriveUnit**, прошедший проверку в заводских условиях и оснащенный всеми необходимыми электрическими и электронными компонентами.

#### Мощность привода

Система **PowerDrive** с очень мощным двигателем обладает превосходными рабочими характеристиками, а динамическое управление ускорением обеспечивает надежную и безопасную работу. Она с легкостью управляет одностворчатой раздвижной дверью с массой створки до 200 кг или двустворчатой раздвижной дверью со створками массой до 160 кг каждая.

#### Исключительная экономическая эффективность

Благодаря модульному исполнению привод ES 200 от компании dormakaba требует всего лишь нескольких компонентов для решения задач любой сложности. Система легко устанавливается, обладает низкой стоимостью хранения и проста в обслуживании, что в итоге положительно сказывается на общей экономической эффективности продукта.

#### Смотрим в будущее

Устанавливая эту систему, вы делаете инвестиции в будущее. Кроме того, вы приобщаетесь к стандартам безопасности, выработанным десятилетиями успешной работы dormakaba на рынке в качестве лидирующего производителя приводов и систем управления для автоматических дверей.

Привод ES 200 отвечает самым строгим европейским и немецким стандартам качества и нормам по технике безопасности DIN 18650 и EN 16005.

#### Комплект поставки

Привод ES 200 поставляется в виде отдельных блоков, либо в собранном виде, либо уже интегрированный в любую систему раздвижных дверей dormakaba.

#### Аксессуары

В качестве дополнительных компонентов, компания dormakaba предлагает переключатели режимов работы, датчики движения и сенсоры безопасности, кнопки и клавиши, а также дверные профили, специально разработанные для этого привода.

#### Основные преимущества

- модульность и гибкость системы
- технология **PowerDrive** с динамическим управлением ускорения обеспечивает очень мощное приводное усилие, в том числе при работе в аварийном режиме от резервного аккумулятора
- скомпонованный и испытанный в заводских условиях модуль привода **MiniDriveUnit**
- модульная система управления с возможностью увеличения функциональности при помощи легкого подключения дополнительных компонентов
- встроенная поддержка шины DCW® (DORMA Connect and Work) для подключения датчиков DORMA DCW®
- настройка осуществляется со встроенного дисплея
- совместимость с любыми дверными профилями
- огромный выбор дополнительных аксессуаров
- соответствие самым строгим европейским и немецким стандартам

#### Наша приверженность экологическим стандартам

Базовые принципы компании dormakaba — это экологическое мышление и производство продукции, основанное на энергосберегающих и ресурсосберегающих технологиях, с использованием высокой доли вторичного сырья. Кроме того, dormakaba гордится качеством, надежностью и долгим сроком службы своих изделий. Изделия dormakaba соответствуют Экологической декларации продукции (Environmental Product Declaration, EPD), в которой представлены количественные показатели общего воздействия продукта на окружающую среду в процессе всего жизненного цикла. С сертификатами EPD можно ознакомиться на сайте [www.dormakaba.com](http://www.dormakaba.com)



## Спецификация

Параметры двери		ES 200
1-створчатая раздвижная дверь	– Ширина чистого прохода LW – Масса створки, макс.	700 – 3000 мм 1 x 200 кг
2-створчатая раздвижная дверь	– Ширина чистого прохода LW – Масса створки, макс.	800 – 3000 мм 2 x 160 кг
Высота чистого прохода LH*		2100 – 3200 мм
Другие габаритные размеры по запросу.		

### Технические характеристики привода

Высота	100 и 150 мм
Глубина	180 мм
Макс. усилие открытия/закрытия 150 Н	●
Скорость открытия (настраиваемый параметр)	10–70 см/с
Скорость закрытия (настраиваемый параметр)	10–50 см/с
Время фиксации открытого положения (настраиваемый параметр)	0–180 с
Питание	230 В, 50/60 Гц
Потребляемая мощность	250 Вт
Степень защиты	IP 20
Допустимый диапазон температур	-20...+60°C
Допустимая относительная влажность воздуха	макс. 93% (без конденсата)
Протестирован на соответствие директивам ЕС (Директива по низковольтному оборудованию и Директива по электромагнитной совместимости)	●
Производственный стандарт качества ISO 9001	●
Экологическая декларация продукции EPD (в соответствии с ISO 14025). Подтверждено Институтом строительства и охраны окружающей среды (Institut Bauen und Umwelt e.V.). Номер декларации: EPD-DOR-2013511-E	●

Базовый модуль управления (BM)		ES 200
Модульное исполнение		●
Режимы работы (управляются микропроцессором)	– Закрыто – Автоматический – Открыто постоянно – Частичное открытие – Только выход – Режим Ночь/Банк	● ● ● ● ● ●
Возможность подключения	– Электромагнитного замка – Фотобарьеров	● ●
Установка основных параметров с помощью кнопок и встроенного дисплея		●
Выход 24 В для внешних потребителей		●
Регистратор неисправностей и вывод на дисплей кода ошибки		●
Интерфейс шины DCW® (протокол DORMA Connect and Work)		●
Возможность подключения аккумулятора для работы в аварийном режиме		●

### Функциональный модуль (FM) — опционально

Аптечный режим	●
Детектор состояния двери (три режима работы)	●
Двухступенчатая защита от схлопывания створок	●
Аварийное закрытие	●
Вывод для звонка	●
Управление шлюзом	●
Синхронный режим	●

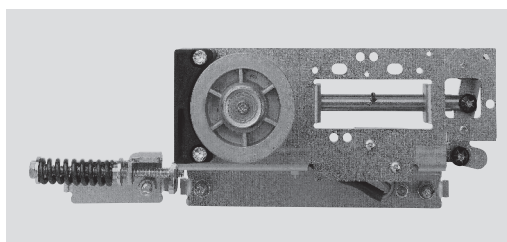
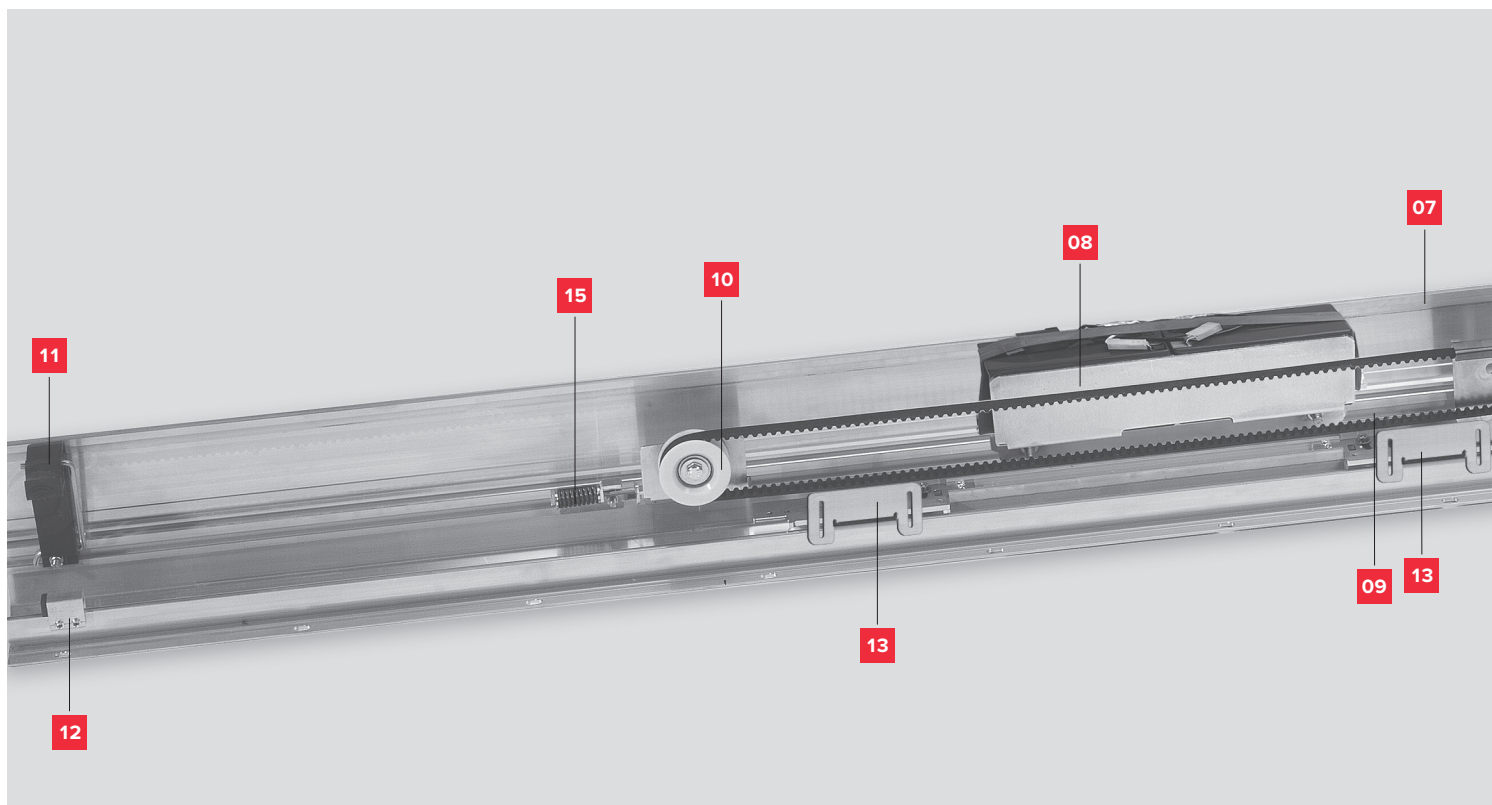
### Функциональный модуль по стандартам DIN 18650 и EN16005 — опционально

Функциональный модуль позволяет осуществлять контроль задней кромки для выполнения требований стандартов DIN 18650 и EN 16005	○
---	---

### Дополнительное оборудование

Электромеханический замок (бистабильный)	○
Ручное отпирание электромеханического замка	○
Фотобарьеры	○
Блок аккумулятора (для аварийного открытия/закрытия)	○
Модуль для встраивания в системы управления зданием EIB или LON	○
Датчики движения	○

● стандартная комплектация ○ опционально

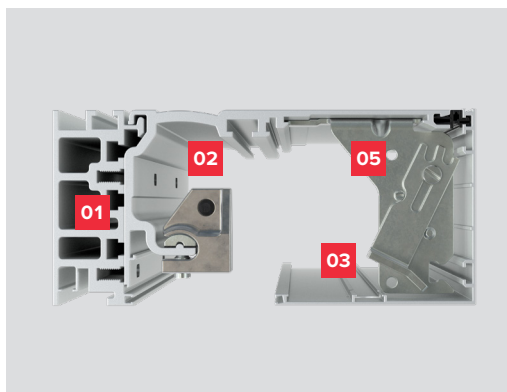


Обратный ролик со встроенным электромеханическим замком и натяжителем зубчатого ремня

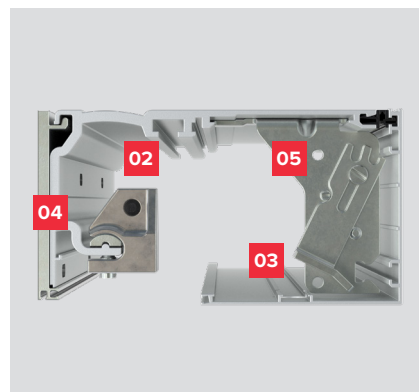
Профили высотой 100 и 150 мм, для установки в проеме или на стену, гарантируют все возможные варианты применения. Основные механические части состоят из малого числа элементов и одинаковы для обоих вариантов высоты.

- 1 Аллюминиевая несущая LM-балка
- 2 Профиль привода
- 3 Крышка привода высотой 100 или 150 мм
- 4 Монтажная пластина для крепления на стену
- 5 Кронштейн крышки привода

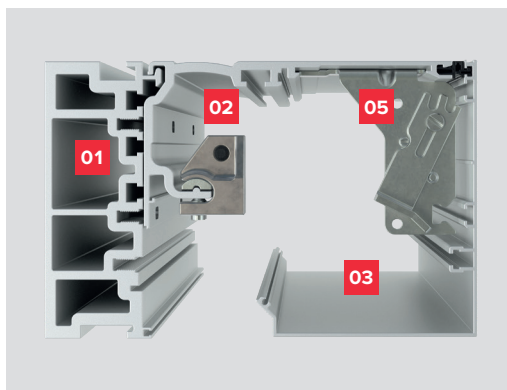
Профили для установки в проеме, H = 100 мм



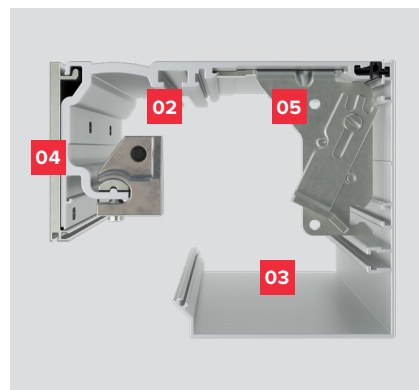
Профили для монтажа на стену, H = 100 мм



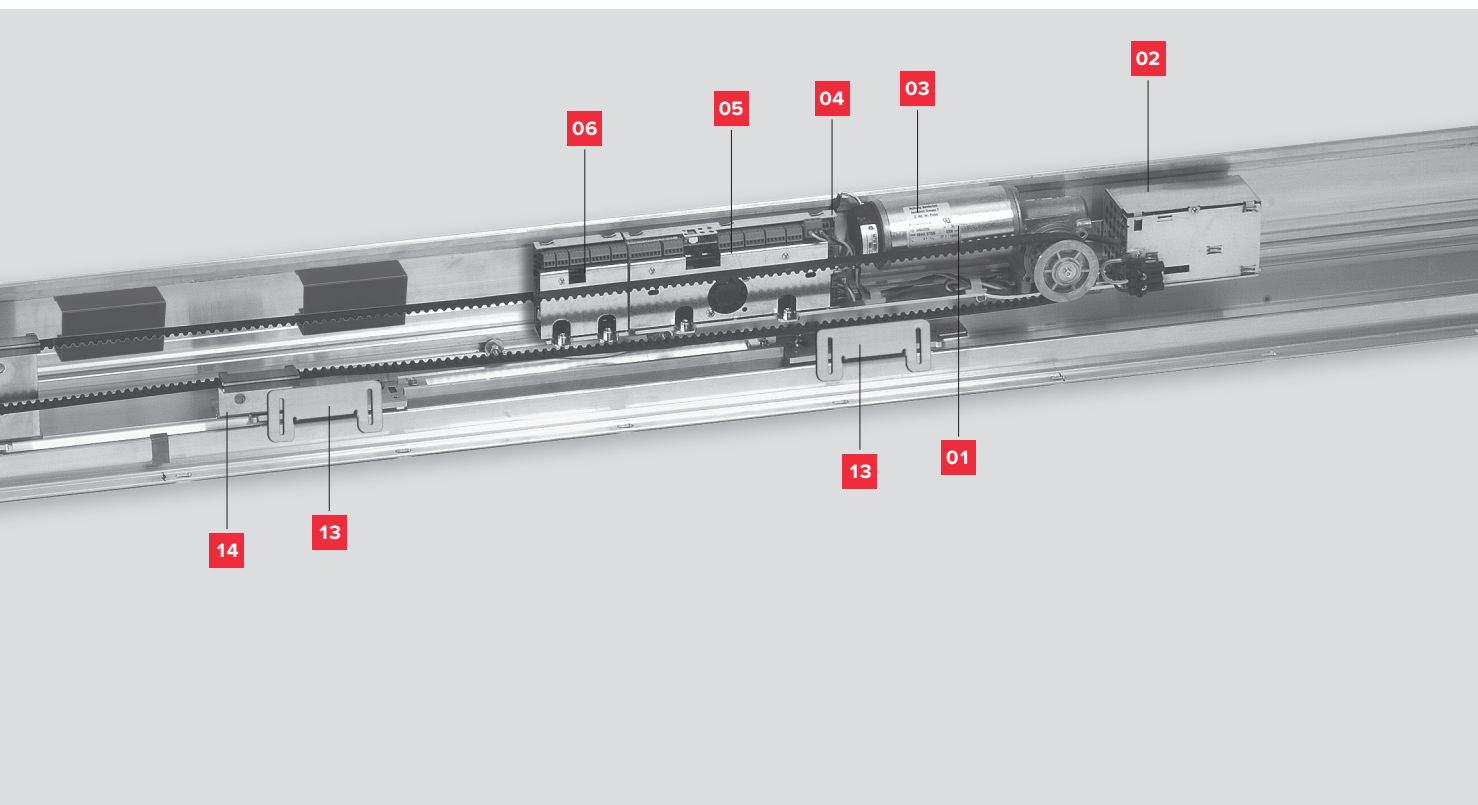
Профили для установки в проеме, H = 150 мм



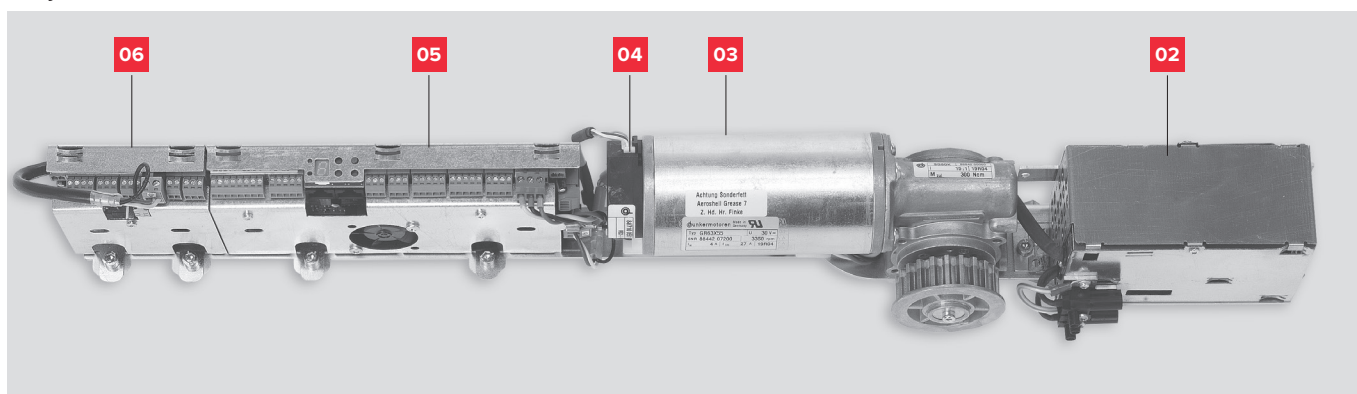
Профили для монтажа на стену, H = 150 мм







### Модуль MiniDriveUnit



### Центральный элемент привода ES 200

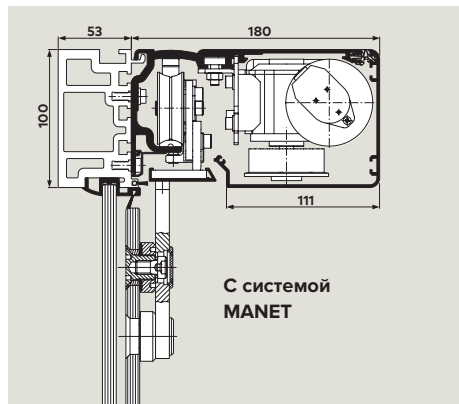
Сердцем привода ES 200 является модуль **MiniDriveUnit**, собранный и прошедший испытания на заводе. Он включает в себя все необходимые электронные компоненты и значительно упрощает процесс установки и обслуживания привода.

### Компоненты

- 1 **Модуль MiniDriveUnit**
- 2 Блок питания
- 3 Редукторный двигатель
- 4 Инкрементный датчик
- 5 Базовый модуль управления (BM)
- 6 Функциональный модуль (FM)
- 7 Направляющий трек и основной профиль привода
- 8 Аккумулятор (опционально)
- 9 Каретки
- 10 Обратный ролик
- 11 Кронштейн крышки привода
- 12 Ограничитель
- 13 Узел крепления створок с возможностью регулировки
- 14 Соединитель зубчатого ремня
- 15 Натяжитель зубчатого ремня

## Профессиональный привод для индивидуального дизайна двери

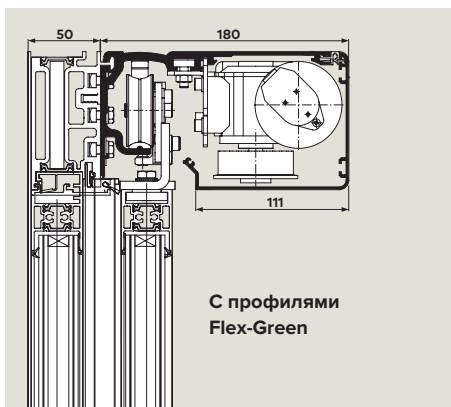
### Варианты дверей с приводом ES 200, высотой 100 мм



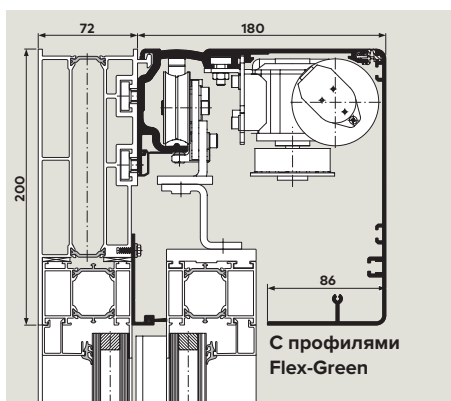
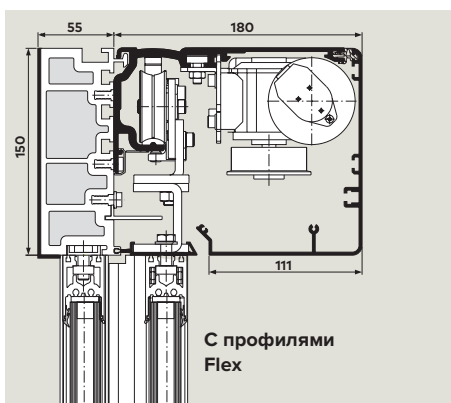
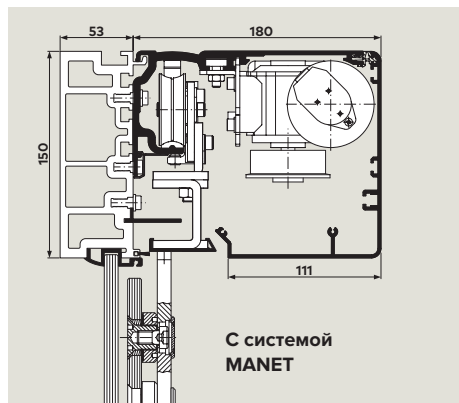
### Система PowerDrive с исключительными характеристиками

Варианты дверей, приведенные на этой странице, демонстрируют монтаж в проеме с помощью алюминиевой несущей LM-балки.

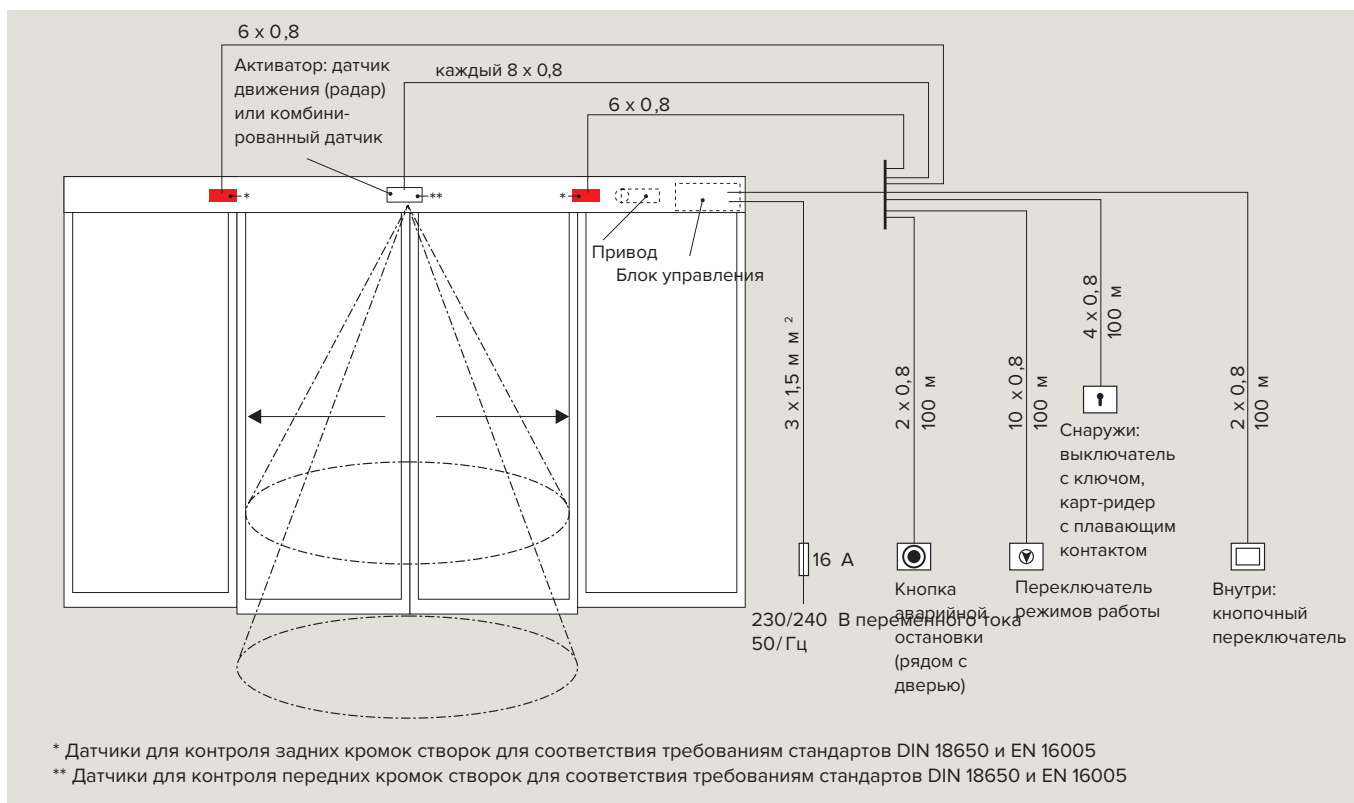
Профили для крепления на стену



### Варианты дверей с приводом ES 200, высотой 150 мм



## Соединения






## Переключатели режимов работы

Благодаря использованию переключателей режимов работы автоматическая раздвижная дверь может удовлетворять любым индивидуальным требованиям к управлению, а обращаться с ней сможет даже ребенок.


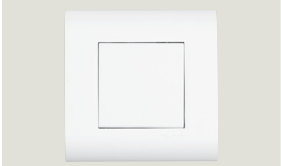
Переключатели режимов работы разработаны для различных вариантов конструкции и для любых возможных требований. Опции возможны как для механических, так и для полностью электронных моделей, также по

желанию возможна блокировка как с помощью профильного евроцилиндра, так и через электронное кодирование.


- До 5 различных функций: «Закрыто», «Автоматический», «Только выход», «Частичное открытие», «Постоянно открыто».
- Электронные переключатели режимов выполнены в дизайне System 55, отвечающем самым строгим эстетическим требованиям.





Для раздвижных приводов	Модель	Описание	Дизайн	Артикул
	PG-S1	Механический переключатель режимов работы с ручкой, 5 положений, алюминий, белая рамка, Gira S-Color скрытый монтаж, 80 x 80 x 40 мм		19135401150
	PG-S2	Механический переключатель режимов работы с ключом, 5 положений, алюминий, белая рамка, скрытый монтаж, 80 x 80 x 40 мм	Gira S-Color	19135602150
	EPS-S	Электронный сенсорный переключатель режимов работы, дизайн System 55, 5 положений, блокировка с помощью кодирования или дополнительного выключателя с ключом TL-ST S55, цвет алюминия, белая рамка, скрытый монтаж, 80 x 80 мм	System 55	16556901150

## Выключатель

	Модель	Описание	Дизайн	Артикул
	<b>Выключатель с ручкой</b>	Механический выключатель с ручкой, 2 положения, алюминий, белая рамка, скрытый монтаж, 80 x 80 мм	Gira S-Color	19135403150
	<b>Клавиша-активатор</b>	Клавиша-активатор MAGIC SWITCH, бесконтактная, скрытый монтаж, 80 x 80 мм		05076831332


## Кнопочный переключатель

Клавиша-переключатель	Модель	Описание	Дизайн	Артикул
		Переключатель однополюсный с рамкой, белый, скрытый монтаж	System 55	19144701170

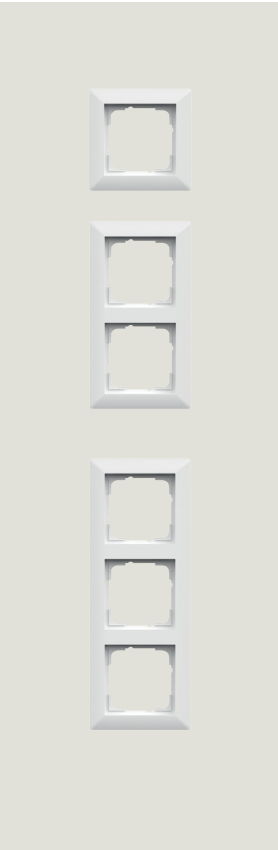
Переключатель с ключом	Модель	Описание	Дизайн	Артикул
	<b>KT 3-1</b>	1 замыкающий контакт, с профильным евроцилиндром (может быть заменен на любой полуцилиндр мастер-системы), ключ вынимается только в нейтральном положении, алюминий, металл, 75 x 75 x 60 мм		
	<b>KT 3-1 UP</b>	скрытый монтаж		05054531332
	<b>KT 3-1 AP</b>	поверхностный монтаж		05054631332
	<b>KT 8</b>	Надписи «ВКЛ.», «ВЫКЛ.», 2 замыкающих контакта, с профильным евроцилиндром (может быть заменен на любой полуцилиндр мастер-системы), ключ вынимается только в нейтральном положении, алюминий, металл, 75 x 75 x 60 мм		
	<b>KT 8 UP</b>	скрытый монтаж		05054831332
	<b>KT 8 AP</b>	поверхностный монтаж		05054931332
	<b>TL-ST S55</b>	Переключатель с однополюсным переключающим контактом, для профильного полуцилиндра заказчика по стандарту DIN 18252. Половина 30 — 32,5 мм, длина 40,5 — 43,5 мм, положение запирающего носика слева (90°), крышка для System 55, не подходит для розеток для поверхностного монтажа, без профильного полуцилиндра, <b>без рамки</b> .		
	<b>TL-ST S55 W</b>	Белый	System 55	56330710
	<b>TL-ST S55 S</b>	Серебристый	System 55	56330701
	<b>TL-ST S55 A</b>	Черный (антрацит)	System 55	56330715
	<b>KT 3-2</b>	1 замыкающий контакт, с профильным евроцилиндром (может быть заменен на любой полуцилиндр мастер-системы), ключ вынимается только в нейтральном положении, алюминий, планка для замены, надписи «ВКЛ.», «ВЫКЛ.», алюминий, скрытый монтаж: 125 x 100 мм, поверхностный монтаж: 70 x 90 мм		05054731332



## Кнопки аварийной остановки


	Модель	Описание	Дизайн	Артикул
	<b>NAT</b>	Кнопка аварийной остановки двери; исполнение по ZH 1/494 или BRG 232, а также DIN 18650 и EN 16005; цвет кнопки: красная на желтом фоне. Нагрузочная способность контакта: макс. 10 А при 230 В.		
	<b>NAT 1</b>	Замыкающий контакт: 1, размыкающий контакт: 1, рамка белая, скрытый монтаж, 80 x 80 мм	System 55	90400025
	<b>NAT 2</b> Без иллюстрации	Кнопка «Аварийное включение»; цвет кнопки: зеленая на желтом фоне. замыкающий контакт: 1, размыкающий контакт: 1, нагрузочная способность контактов: макс. 10 А при 230 В, рамка белая, скрытый монтаж, 80 x 80 мм	System 55	90400035
	<b>NAT 4</b>	Замыкающий контакт: 1, размыкающий контакт: 1, поверхностный монтаж, 68 x 68 мм		05027031332
	<b>TL-N S55</b>	Кнопка аварийной остановки с интенсивной подсветкой и оптическим индикатором состояния запирающего устройства, оптическое и звуковое сигнальное оповещение с помощью желтой световой вспышки и встроенной сирены, защита от саботажа под стеклом, <b>без рамки</b> , замыкающий контакт: 1, размыкающий контакт: 1, нагрузочная способность контактов: макс. 1 А при 24 В постоянного тока, скрытый монтаж, 80 x 80 мм	System 55	56330500

## Рамки и розетки для поверхностного монтажа для переключателей и кнопок


	Модель	Описание	Габаритные размеры в мм (Ш x В x Г)	Дизайн	Артикул
	<b>System 55</b>	<b>Рамки (Programm STA)</b>			
	<b>FR-S55 1</b>	Одинарная рамка, стандарт 55, белая	80.7 x 80.7	System 55	56391110
	<b>FR-S55 2</b>	Двойная рамка, стандарт 55, белая	151.8 x 80.7	System 55	56391210
	<b>FR-S55 3</b>	Тройная рамка, стандарт 55, белая	223.3 x 80.7	System 55	56391310
	<b>FR-E2W 1</b>	Одинарная рамка, E2 55, белая	80.8 x 80.8	System 55	56392110
	<b>FR-E2W 2</b>	Двойная рамка, E2 55, белая	151.9 x 80.8	System 55	56392210
	<b>FR-E2W 3</b>	Тройная рамка, E2 55, белая	223.4 x 80.8	System 55	56392310
	<b>FR-E2S 1</b>	Одинарная рамка, E2 55, серебристая	80.8 x 80.8	System 55	56392101
	<b>FR-E2S 2</b>	Двойная рамка, E2 55, серебристая	151.9 x 80.8	System 55	56392201
	<b>FR-E2S 3</b>	Тройная рамка, E2 55, серебристая	223.4 x 80.8	System 55	56392301
	<b>FR-E2A 1</b>	Одинарная рамка, E2 55, черная (антрацит)	80.8 x 80.8	System 55	56392115
	<b>FR-E2A 2</b>	Двойная рамка, E2 55, черная (антрацит)	151.9 x 80.8	System 55	56392215
	<b>FR-E2A 3</b>	Тройная рамка, E2 55, черная (антрацит)	223.4 x 80.8	System 55	56392315

Остальные рамки и розетки приведены в прайс-листе STA.


## Фотобарьеры

	Модель	Описание	Артикул
	<b>Prosecure light barrier</b>	Сенсор безопасности для автоматических раздвижных дверей для зоны прохода с помощью датчиков присутствия движущихся лиц или объектов (не по стандартам DIN18650 и EN16005). Комплектация: приемник + передатчик.	86210500




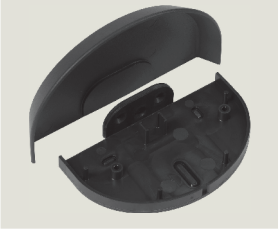

## Активные инфракрасные сенсоры безопасности

Сенсоры безопасности	Модель	Описание	Colour	Артикул
	<b>Prosecure Opti Scan</b>	Активная инфракрасная завеса, соответствующая требованиям стандарта EN 16005, обеспечивает оптимальную безопасность боковой части двери. Защищает людей в зоне опасности открываемой створки двери..	черный серебристый белый	86301100 86302100 86303100
	<b>Prosecure Opti Scan 1</b>	Активная инфракрасная завеса, соответствующая требованиям стандартов DIN 18650 и EN 16005, обеспечивает оптимальную безопасность боковой части двери. Защищает людей в зоне опасности открываемой створки двери.	черный серебристый белый	86301101 86302101 86303101

### Комбинированные сенсоры

	<b>Prosecure Opti Combi</b>	Комбинированный сенсор (радар + активная инфракрасная завеса), легко и быстро устанавливается. Может использоваться вместо фотобарьера с распознаванием направления движения. ЖК-дисплей, точное позиционирование активной инфракрасной завесы благодаря индикации угла наклона на наглядной шкале. Соответствует DIN 18650 и EN 16005.	черный серебристый белый	86711400 86712400 86713400
	<b>Prosecure Opti Combi 1</b>	Комбинированный сенсор (радар + активная инфракрасная завеса). Гибкость настроек поля, функция самоконтроля, регулировка в зависимости от ситуации, оптимизация поперечного сообщения, точное позиционирование завесы благодаря индикации угла наклона на наглядной шкале, распознавание направления движения. Соответствует DIN18650 и EN16005.	черный серебристый белый	86711401 86712401 86713401

## Motion detectors

Датчики движения	Модель	Описание	Цвет	Артикул
	<b>Prosecure Easy Motion Mono</b>	Радар для полностью автоматического открывания дверей для прохода после подачи сигнала. Регулируемые угол наклона, смещение и размер зоны обнаружения. Температура окружающей среды от -20°C до 60°C..	черный серебристый белый	86001000 86002000 86003000
	<b>Prosecure Easy Motion Stereo</b>	Регулируемые угол наклона, смещение и размер зоны обнаружения. С распознаванием направления движения. Температура окружающей среды — от -20°C до 60°C.	черный серебристый белый	86011000 86012000 86013000
	<b>Prosecure Opti Motion Mono</b>	Регулируемые угол наклона, смещение и размер зоны обнаружения. LED-индикатор состояния. Настраиваемый иммунитет. Температура окружающей среды — от -20°C до 60°C.	черный серебристый белый	86101000 86102000 86103000
	<b>Prosecure Opti Motion Stereo</b>	Регулируемые угол наклона, смещение и размер зоны обнаружения. LED-индикатор состояния. Настраиваемый иммунитет. Возможность дистанционного управления. Фильтрация продольного трафика. Функция медленного движения. С распознаванием направления движения. Температура окружающей среды — от -20°C до 60°C.	черный серебристый белый	86111000 86112000 86113000
Аксессуары	Модель	Описание		Артикул
	<b>Дождевая крышка</b>	Корпус для защиты от атмосферных воздействий. Для радара Prosecure Easy Motion.		86031900
	<b>Корпус для защиты от атмосферных воздействий (для угла потолка).</b>	Для радара Prosecure Opti Motion.		86131900
	<b>Prosecure Remote Control</b>	Пульт дистанционного управления для программирования датчиков движения серии Prosecure Opti и продукции других производителей. Для точной настройки датчиков с высокой монтажной высотой; понятная навигация по меню, ЖК-дисплей. Температура окружающей среды — от -20°C до 60°C.		86991900



**Дверная  
фурнитура**



**Автоматические  
дверные системы**



**Системные решения  
Ограничение доступа  
по идентификаторам  
или по времени**



**Системы из стекла**



**Системы  
механического  
запирания**



**Сервисное  
обслуживание**

**ООО “дормакаба Евразия”**  
Россия, Москва, 117292,  
ул. Дмитрия Ульянова, 7а  
8-800-250-15-76  
[www.dormakaba.ru](http://www.dormakaba.ru)