

OKFF	Oberkante Fertigussboden / Sol fini	Pro Green ES 400 PRO	Gewicht / Poids
LW	Durchgangswerte / largeur vide de passage	1-flügelig / 1-vantail	1-flügelig / 1-vantail
LH	Durchgangshöhe / hauteur vide de passage	LW 800 - 3000	ES 400 PRO 1 x 250 kg
H	Anlagenhöhe / hauteur de l'installation	B min. = 2 x LW + 233 (mit Seitenteil / mit Pfostenbreite 121mm) (avec partie fixe / avec largeur poteau 121mm)	
X	Laut EN 16005 / DIN 18650 Bau- und Prüfgrundsetzen fuer autom. Tueren darf dieses Mass nur 4 - 8 mm betragen. Selon DIN 16005 / 18650 et prescription pour portes automatiques, cette mesure doit se situer entre 4 et 8 mm	2-flügelig / 2-vantaux LW 1000 - 3000	2-flügelig / 2-vantaux ES 400 PRO 2 x 200 kg
		B min. = 2 x LW + 207 (mit Seitenteil / ohne Pfostenbreite) (avec partie fixe / sans largeur poteau)	

Bei Verwendung allgemeiner Gläser (ohne P4A-Klassifizierung) sind die Türanlagen auch ohne RC2-Einbruchschutzklasse erhältlich.

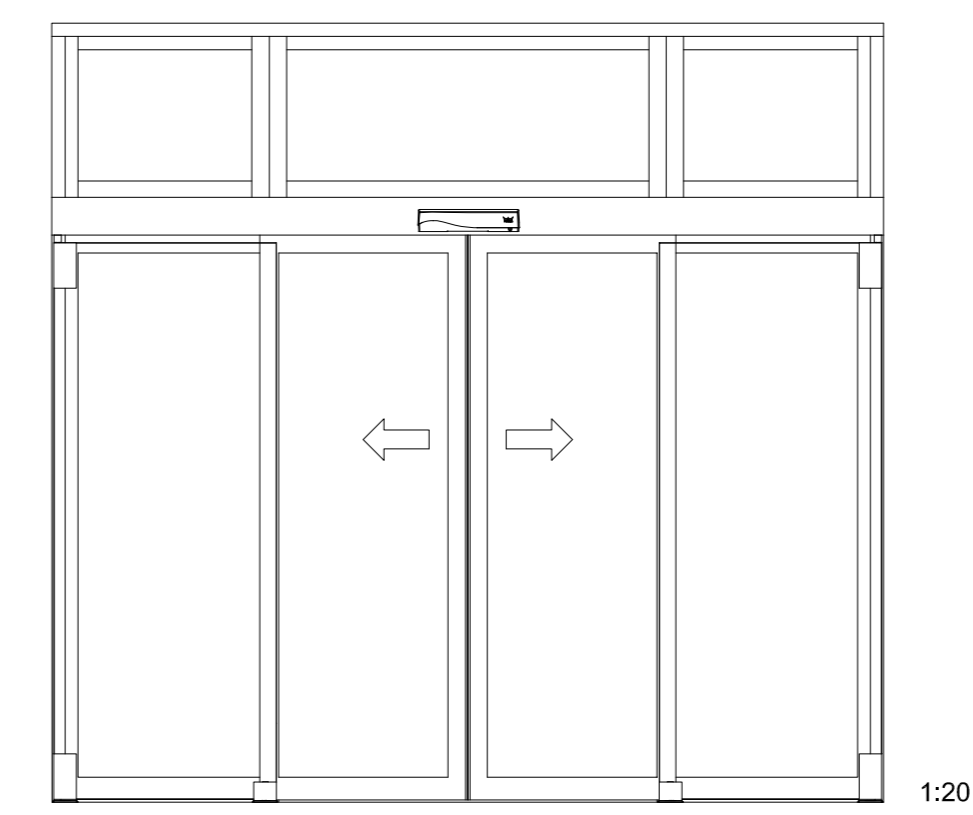
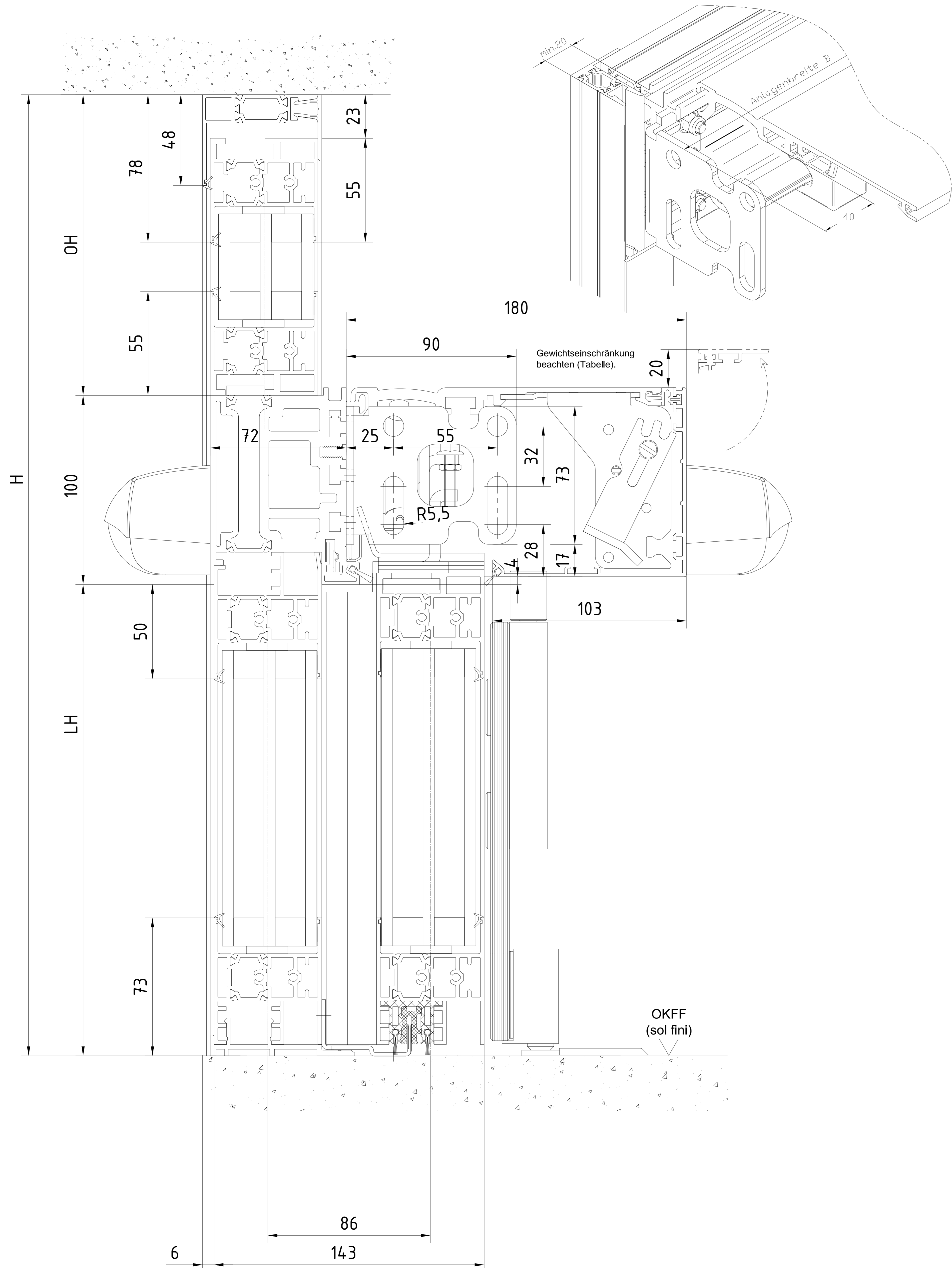
Bei Schiebetüranlagen mit Mehrpunktverriegelung ist eine Unterflurführung bei Öffnungsweiten ab LW 1100 mm (1 Flügel) bzw. LW 1900 mm (2 Flügel) oder, besonders windbelasteten Gegebenheiten sinnvoll. Durch Windlasten, oder bei ungünstigen Druckverhältnissen, kann die störungsfreie Positionierung der Verriegelungshaken im Türflügel sonst nicht garantiert werden. Türen ohne Unterflurführung erreichen maximal die Einbruchschutzklasse RC2.

Achtung !
Ausrüstung der Tueranlage mit Sicherheitseinrichtungen nach jeweiliger Risikobewertung gemaeß DIN 18650 Teil 1 + 2 .
Attention !
les équipements de sécurité de la porte automatique doivent correspondre à l'analyse de risques selon la norme DIN 18650

Auf sichere Verschraubung achten!
Im Mauerwerk mit den in der Dokumentation vorgegebenen Verankerungen arbeiten.

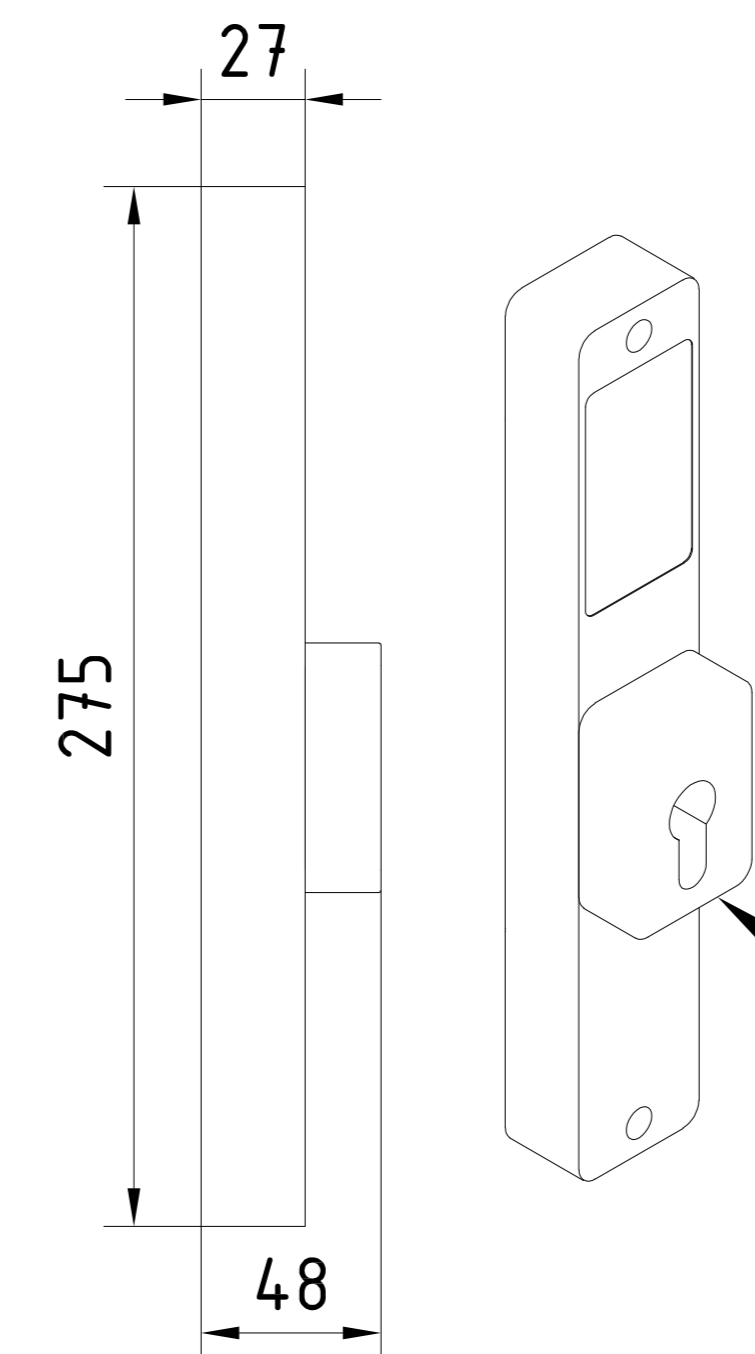
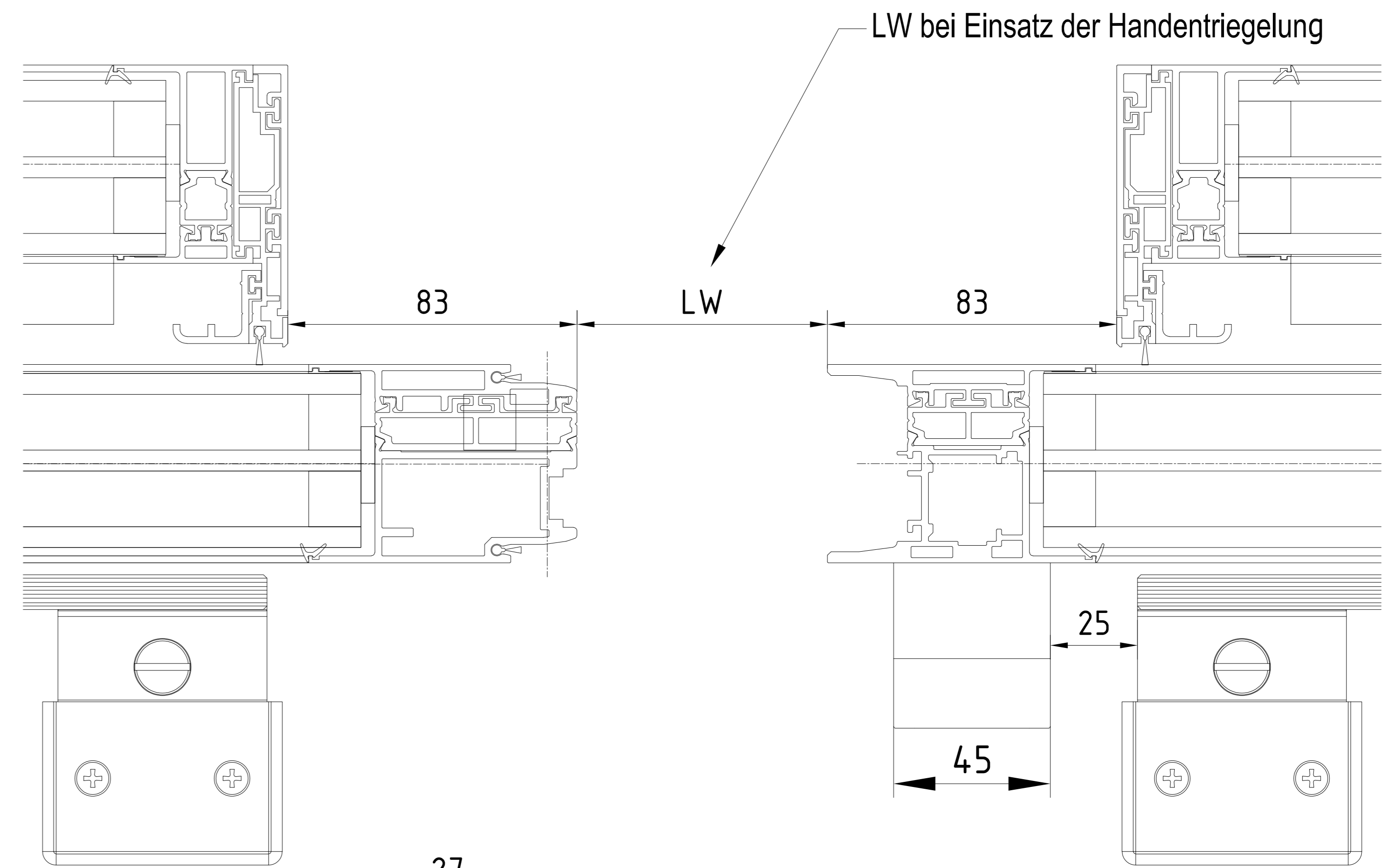
Handentriegelung (Déverrouillage manuel)
Einsetzbare Profiltzylinder (Cylindre à profil européen utilisable)
Profilzylinder (Cylindre profil européen 17 mm) 35 x 70mm nach DIN 18252 P2BZ
Profil-Halbzylinder (Demi cylindre profil européen 17 mm) 35 x 10 nach DIN 18252 für Betätigung auf Innenseite (Pour actionnement depuis l'intérieur)
KABA star Rundzylinder (cylindre rond) D=22, Typ 1515, 32,5 x 72,5mm, Ausführung (exécution) AW2 nach (selon) EN 1303
Halbzylinder rund (Demi cylindre rond) 32,5/10 (CH) für Betätigung auf Innenseite (Pour actionnement depuis l'intérieur)

3		Datum/Date	Name	Werkstoff/Matériau	© Dormakaba GmbH+Co.KG (DE) Energieportal
2		Revisi/Revisé	08.2023	Werkzeug	
1		Gezeichnet/Drawn			Format: A0
1		Gezeichnet/Drawn			Erstellt/Revised: 257633-00-6-60
Makarovskan ES PROLINE Schließzylinder Pro Green RC2 porte coulissante Pro Green RC2 ISO Vergütung - mit Seitenteil - Schutzflügel AS - Oberflächung norme ISO - avec partie fixe - vantail de sécurité AS - guide de sol					1:1 257633-00-6-60 Var.: 00



OKFF	Oberkante Fertigussboden / Sol fini	Pro Green ES 400 PRO	Gewicht / Poids
LW	Durchgangswerte / largeur vide de passage	1-flügelig / 1-vantail	1-flügelig / 1-vantail
LH	Durchgangshöhe / hauteur vide de passage	LW 800 - 3000	ES 400 PRO 1 x 250 kg
H	Anlagenhöhe / hauteur de l'installation	Hinweise / Remarque B min. = 2 x LW + 233 (mit Seitenteil / mit Pfostenbreite 121mm) (avec partie fixe / avec largeur poteau 121mm)	
X	Laut EN 16005 / DIN 18650 Bau- und Prüfgrundsetzen fuer autom. Tueren darf dieses Mass nur 4 - 8 mm betragen. Selon DIN 16005 / 18650 et prescription pour portes automatiques, cette mesure doit se situer entre 4 et 8 mm	2-flügelig / 2-vantaux LW 1000 - 3000	2-flügelig / 2-vantaux ES 400 PRO 2 x 200 kg
		B min. = 2 x LW + 207 (mit Seitenteil / ohne Pfostenbreite) (avec partie fixe / sans largeur poteau)	

Bei Verwendung allgemeiner Gläser (ohne P4A-Klassifizierung) sind die Türanlagen auch ohne RC2-Einbruchschutzklasse erhältlich.



Handtriigelung optional

Auf sichere Verschraubung achten!
Im Mauerwerk mit den in der Dokumentation vorgegebenen Verankerungen arbeiten.

„Verglasung für Türen mit Einbruchschutzklasse RC2: Sicherheits-Isolierglas nach DIN EN 356 P4A
Vitrage pour porte classe anti-effraction RC2 : Verre de sécurité isolant selon DIN EN 356 P4A

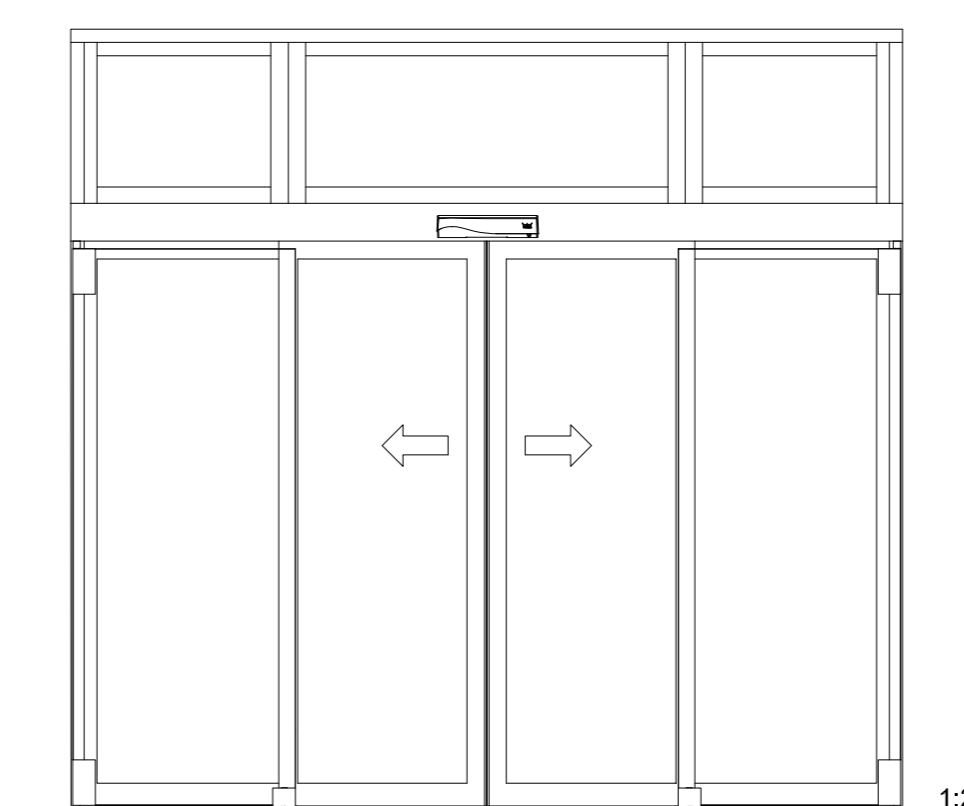
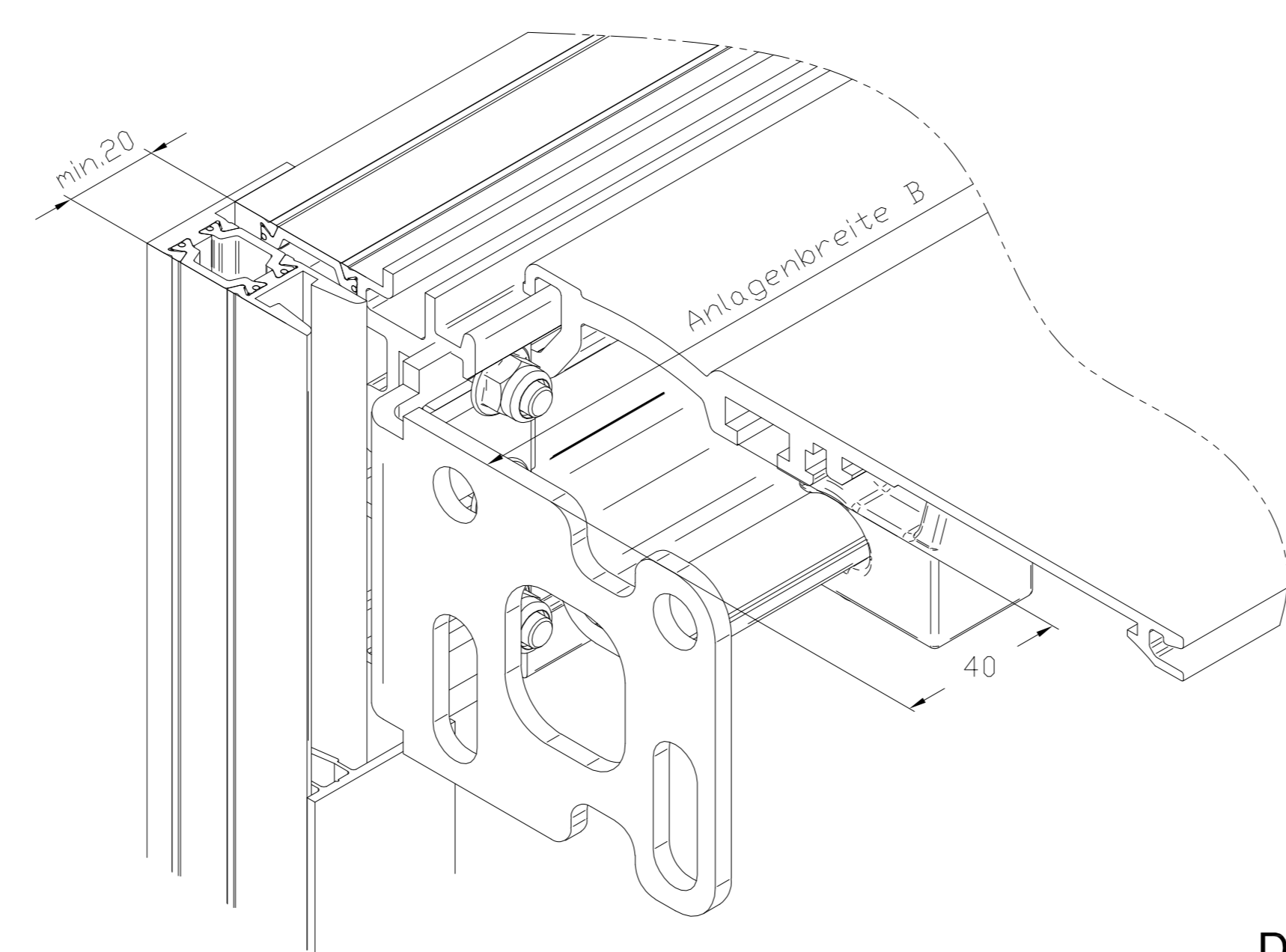
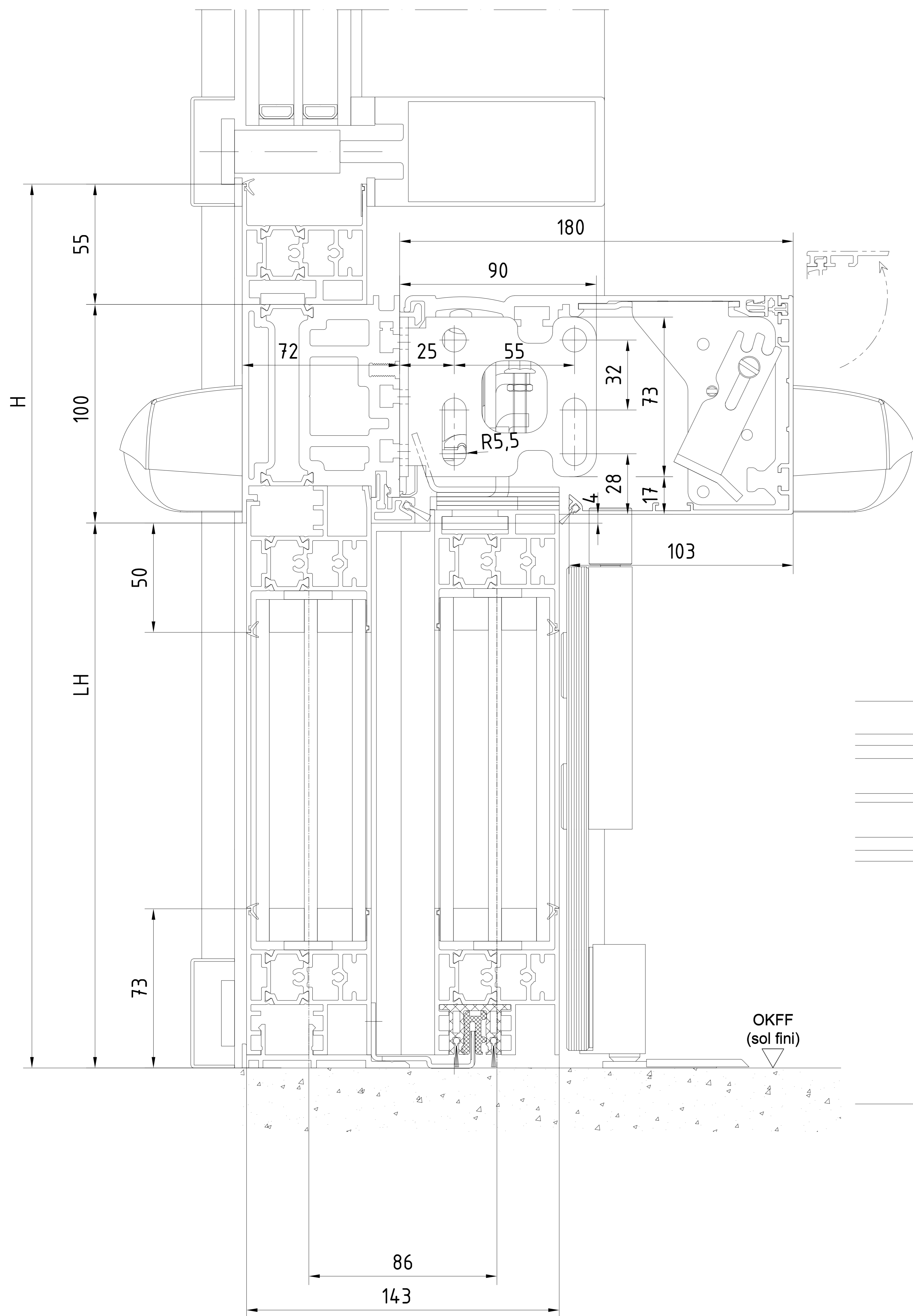
Bei Schiebetüranlagen mit Mehrpunktverriegelung ist eine Unterflurführung bei Öffnungsweiten ab LW 1100 mm (1 Flügel) bzw. LW 1900 mm (2 Flügel) oder, besonders windbelasteten Gegebenheiten sinnvoll. Durch Windlasten, oder bei ungünstigen Druckverhältnissen, kann die störungsfreie Positionierung der Verriegelungshaken im Türflügel sonst nicht garantiert werden. Türen ohne Unterflurführung erreichen maximal die Einbruchschutzklasse RC2.

Achtung !
Ausrüstung der Tueranlage mit Sicherheitseinrichtungen nach jeweiliger Risikobewertung gemaeß DIN 18650 Teil 1 + 2 .

Attention !
les équipements de sécurité de la porte automatique doivent correspondre à l'analyse de risques selon la norme DIN 18650

Handtriigelung (Déverrouillage manuel)
Einsetzbare Profilzylinder (Cylindre à profil européen utilisable)
Profilzylinder (Cylindre profil européen 17 mm) 35 x 70mm nach DIN 18252 P2BZ
Profil-Halbzylinder (Demi cylindre profil européen 17 mm) 35 x 10 nach DIN 18252 für Betätigung auf Innenseite (Pour actionnement depuis l'intérieur)
KABA star Rundzylinder (cylindre rond) D=22, Typ 1515, 32,5 x 72,5mm, Ausführung (exécution) AW2 nach (selon) EN 1303
Halbzylinder rund (Demi cylindre rond) 32,5/10 (CH) für Betätigung auf Innenseite (Pour actionnement depuis l'intérieur)

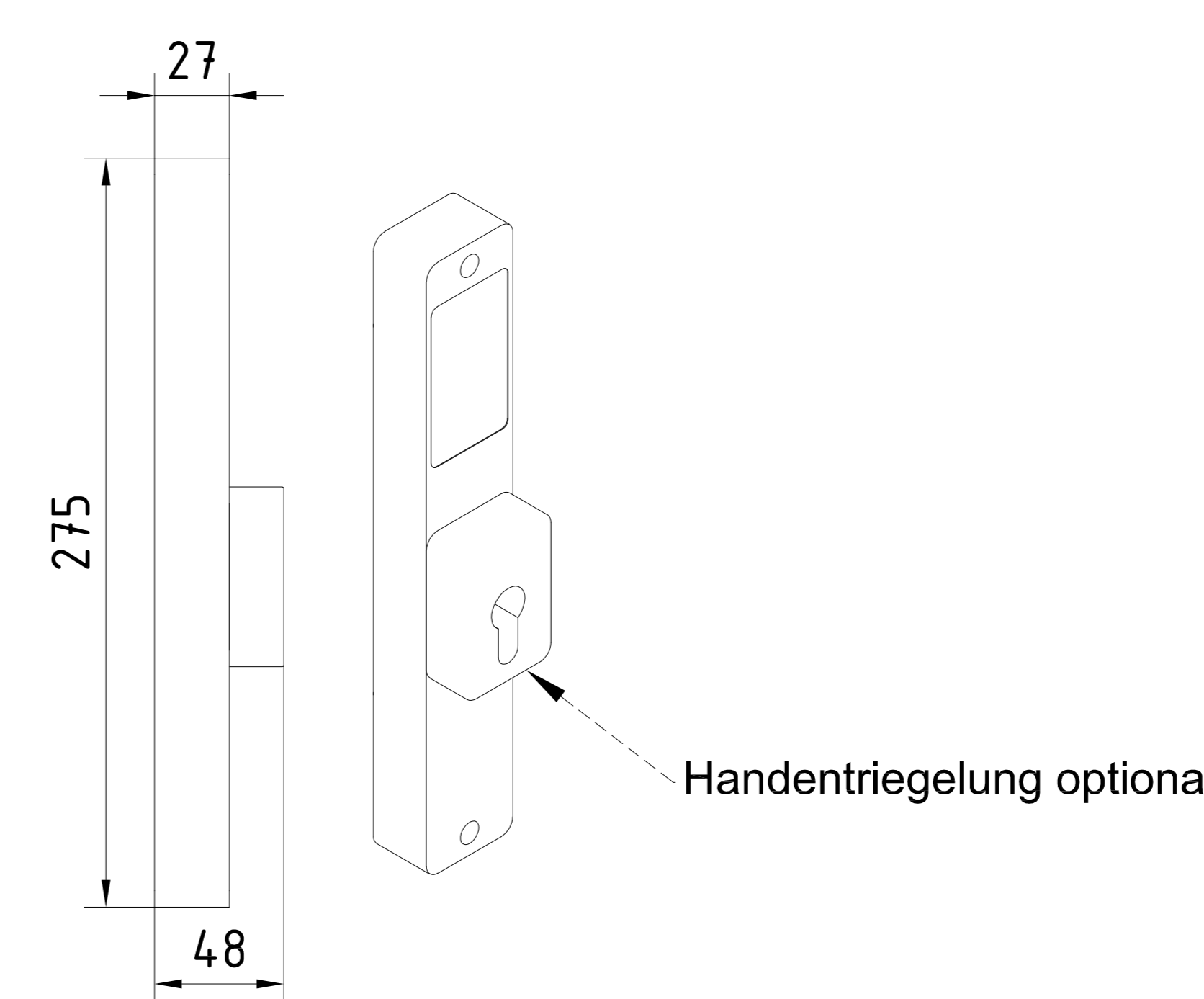
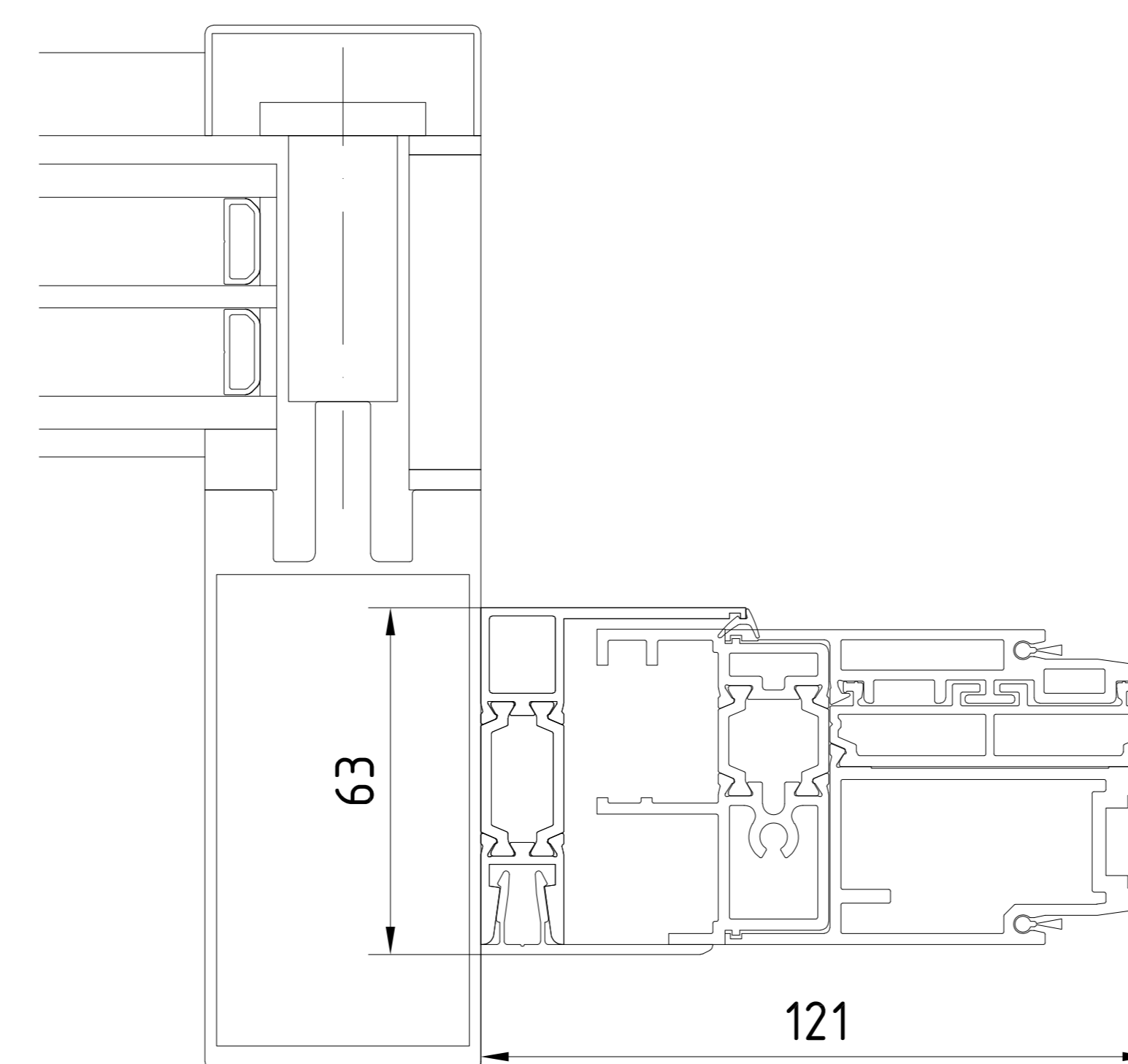
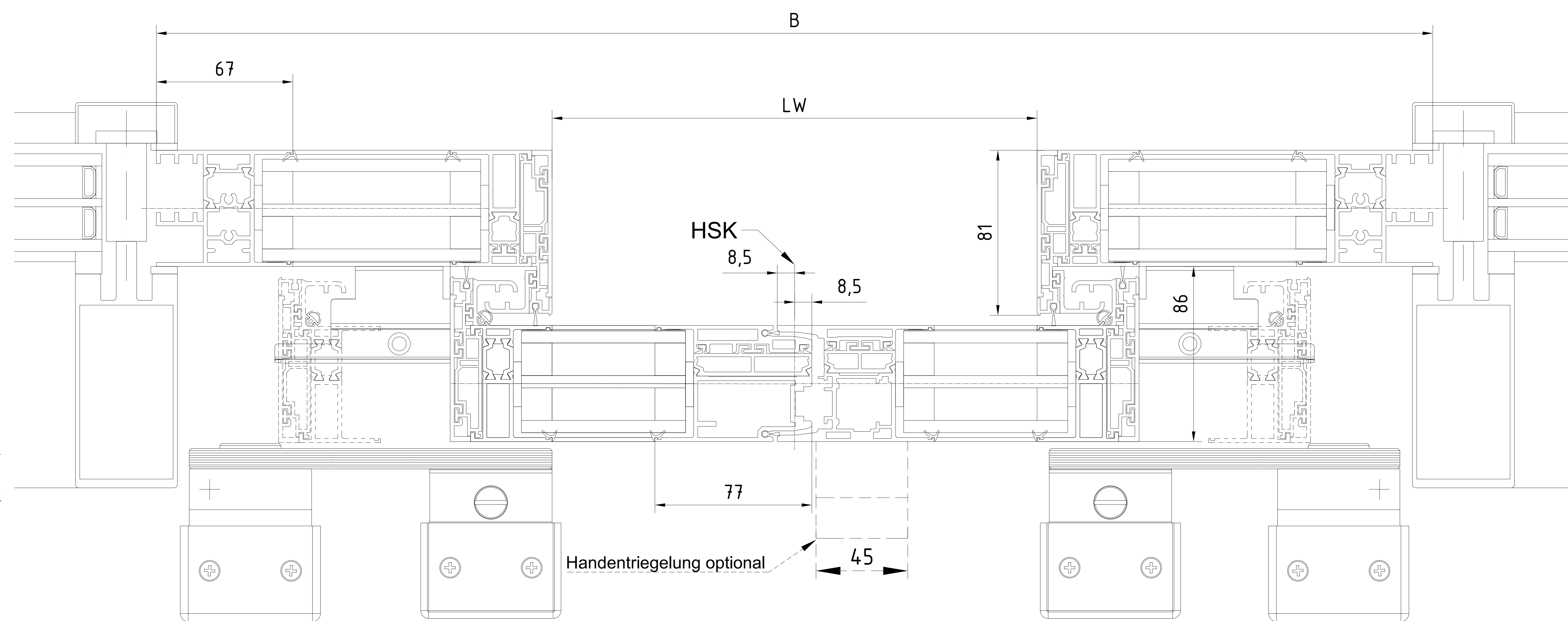
3		Datum/Date	Name	Werkstoff/Matériau	© Stormakaba GmbH+Co.KG (DE) Energiepass
2		Revisi/Revisé	08.2023	Werkzif	Ausgabe/Version:
1		Rev./Révisé			Format: A0
Erstellt/Établi par:					Blatt/Feuille:
Geprüft/Contrôlé par:					Blatt/Feuille:
Makassar/Manufaktur					Blatt/Feuille:
ES PROLINE					Blatt/Feuille:
Schiebetuer Pro Green RC2					Blatt/Feuille:
porte coulissante Pro Green RC2					Blatt/Feuille:
ISO Verglasung - mit Seitenteil - Schutzflügel AS - Oberflurung					Blatt/Feuille:
verre isolant - avec partie fixe - vantail de sécurité AS - guide de sol					Blatt/Feuille:
1:1					257633-00-6-60
					Var.: 00



OKFF	Oberkante Fertigfußboden / Sol fini	Pro Green ES 400 PRO	Gewicht / Poids
LW	Durchgangswerte / largeur vide de passage	1-flügelig / 1-vantail	1-flügelig / 1-vantail
LH	Durchgangshöhe / hauteur vide de passage	LW 800 - 3000	ES 400 PRO 1 x 250 kg
H	Anlagenhöhe / hauteur de l'installation		
Hinweise / Remarque		B min. = 2 x LW + 233 (mit Seitenteil / mit Pfostenbreite 121mm) (avec partie fixe / avec largeur poteau 121mm)	
X	Laut EN 16005 / DIN 18650 Bau- und Prüfgrundsetzen fuer autom. Tueren darf dieses Mass nur 4 - 8 mm betragen. Selon DIN 16005 / 18650 et prescription pour portes automatiques, cette mesure doit se situer entre 4 et 8 mm	2-flügelig / 2-vantaux LW 1000 - 3000	2-flügelig / 2-vantaux ES 400 PRO 2 x 200 kg
		B min. = 2 x LW + 207 (mit Seitenteil / ohne Pfostenbreite) (avec partie fixe / sans largeur poteau)	

Bei Verwendung allgemeiner Gläser (ohne P4A-Klassifizierung) sind die Türanlagen auch ohne RC2-Einbruchschutzklasse erhältlich.

Der Einstand des Seitenteils hat eventuell Einfluss auf die geprüften Eigenschaften des Einbruchschutzes, da diese Version der Seitenteilbefestigung nicht gemäß Widerstandsklasse RC2 geprüft wurde. Da die weiteren Schutzmaßnahmen der geprüften Version entsprechen, kann jedoch von einem hohen Schutzeffekt ausgegangen werden.
La fixation de la partie latérale peut avoir une influence sur les propriétés de la protection contre l'effraction testées, car cette version de la fixation de la partie latérale n'a pas été testée selon la classe de résistance RC2.
Comme les autres mesures de protection correspondent à la version testée, on peut toutefois supposer un effet de protection élevé.



Bei Schiebetüranlagen mit Mehrpunktverriegelung ist eine Unterflurführung bei Öffnungsweiten ab LW 1100 mm (1 Flügel) bzw. LW 1900 mm (2 Flügel) oder, besonders windbelasteten Gegebenheiten sinnvoll. Durch Windlasten, oder bei ungünstigen Druckverhältnissen, kann die störungsfreie Positionierung der Verriegelungshaken im Türflügel sonst nicht garantiert werden. Türen ohne Unterflurführung erreichen maximal die Einbruchschutzklasse RC2.

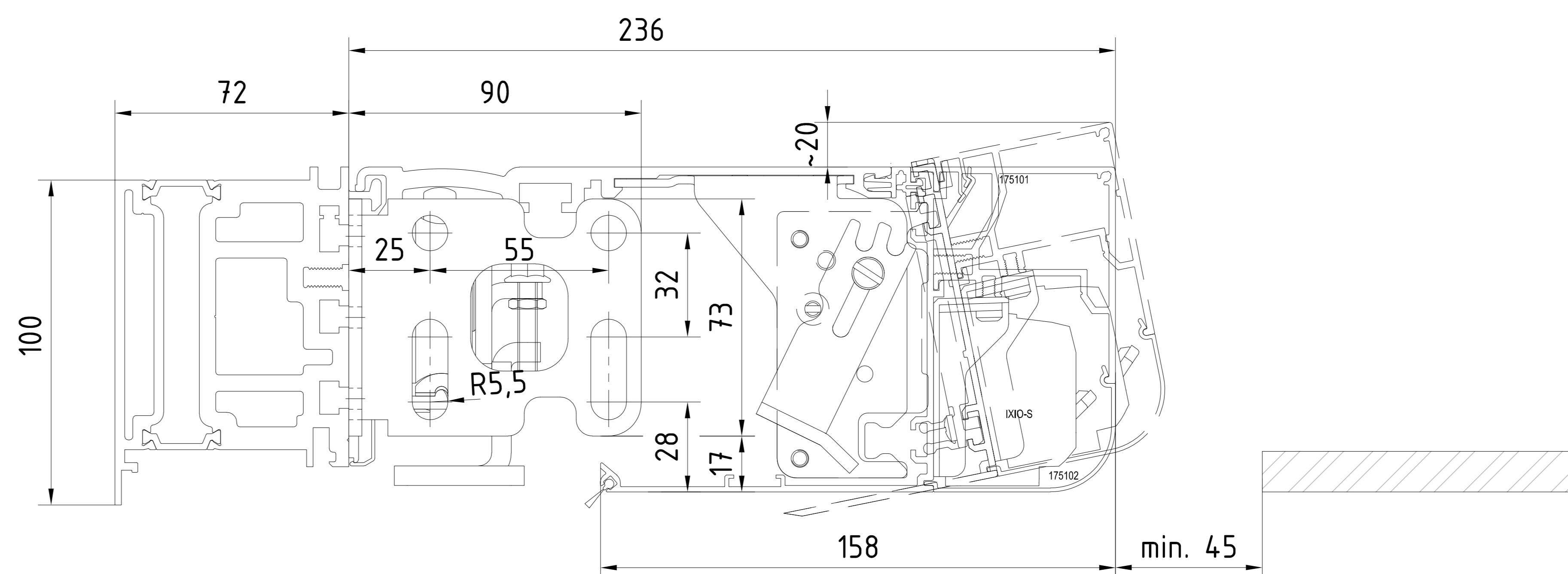
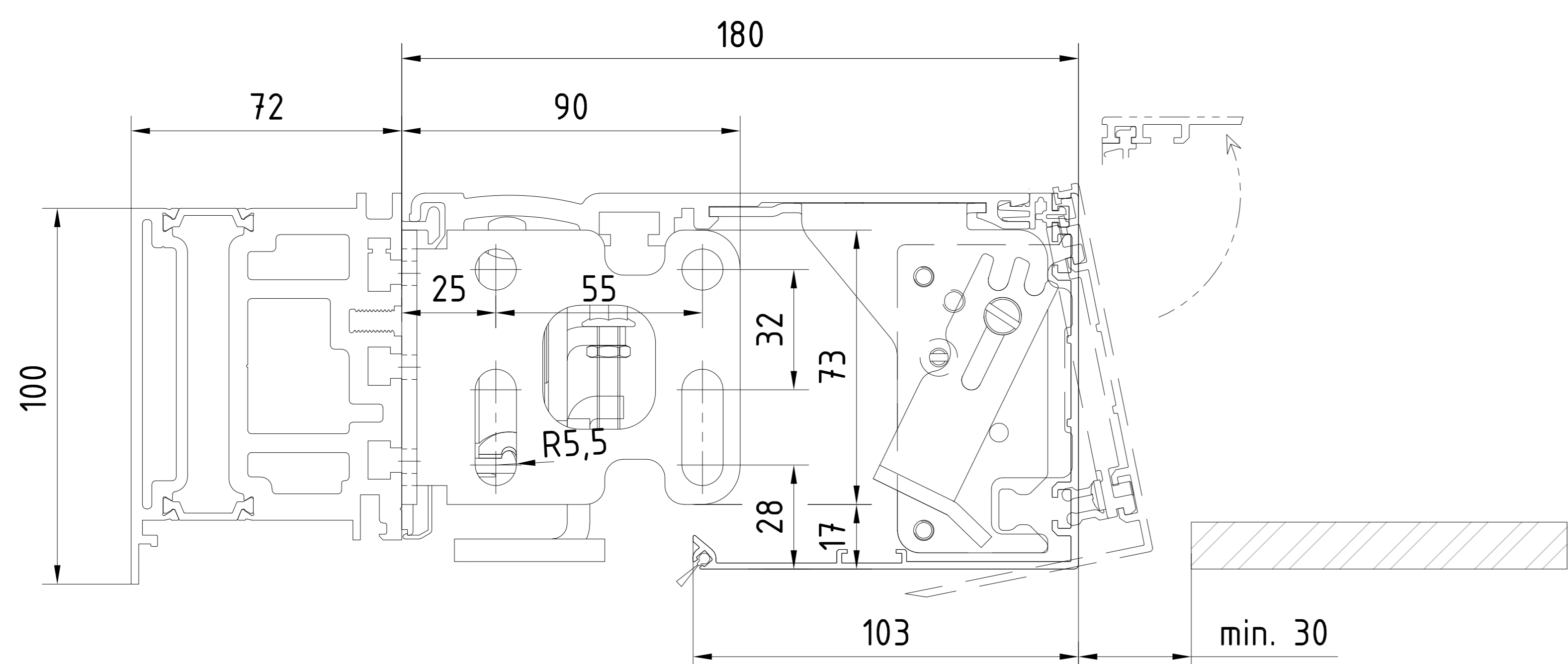
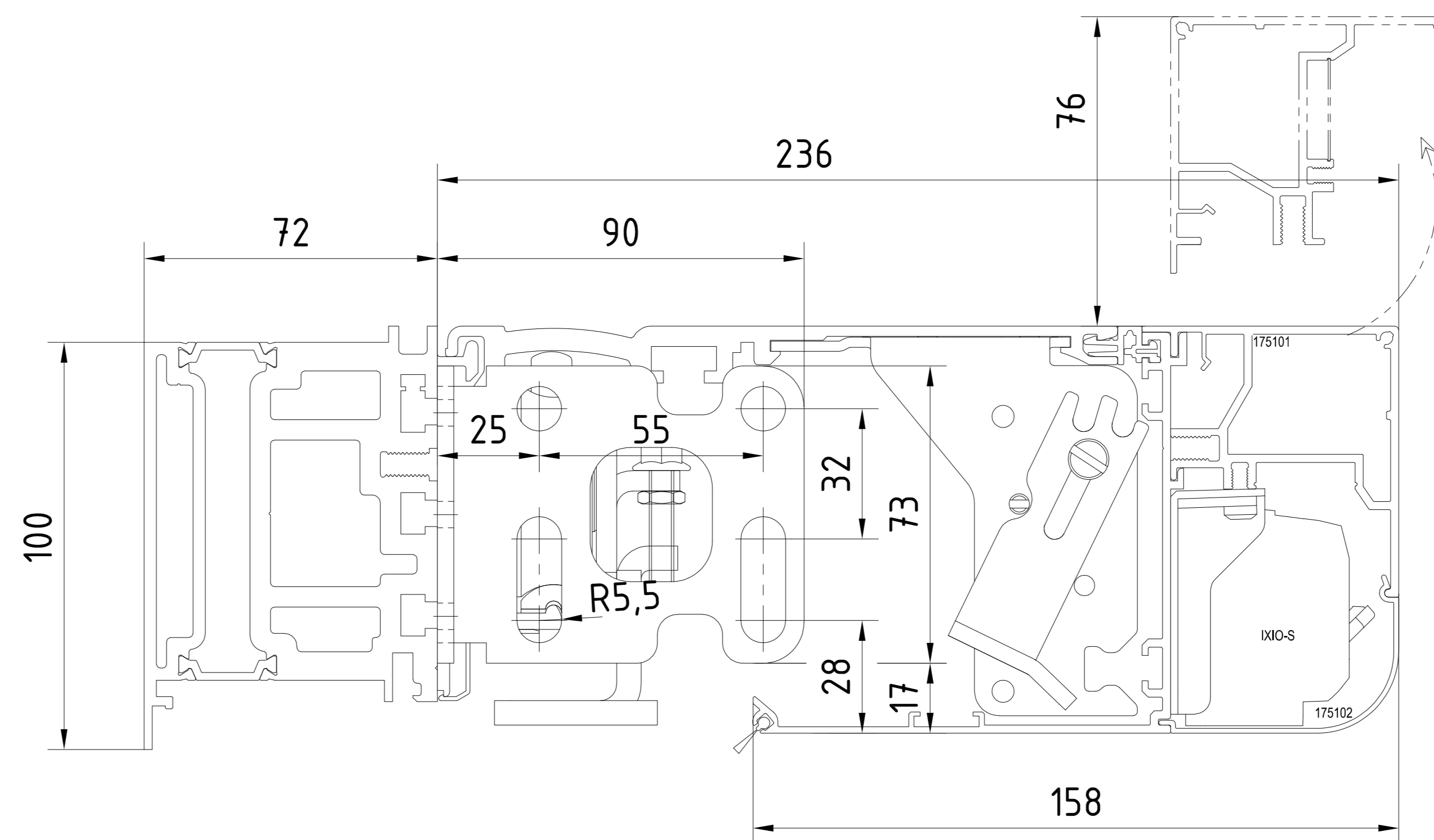
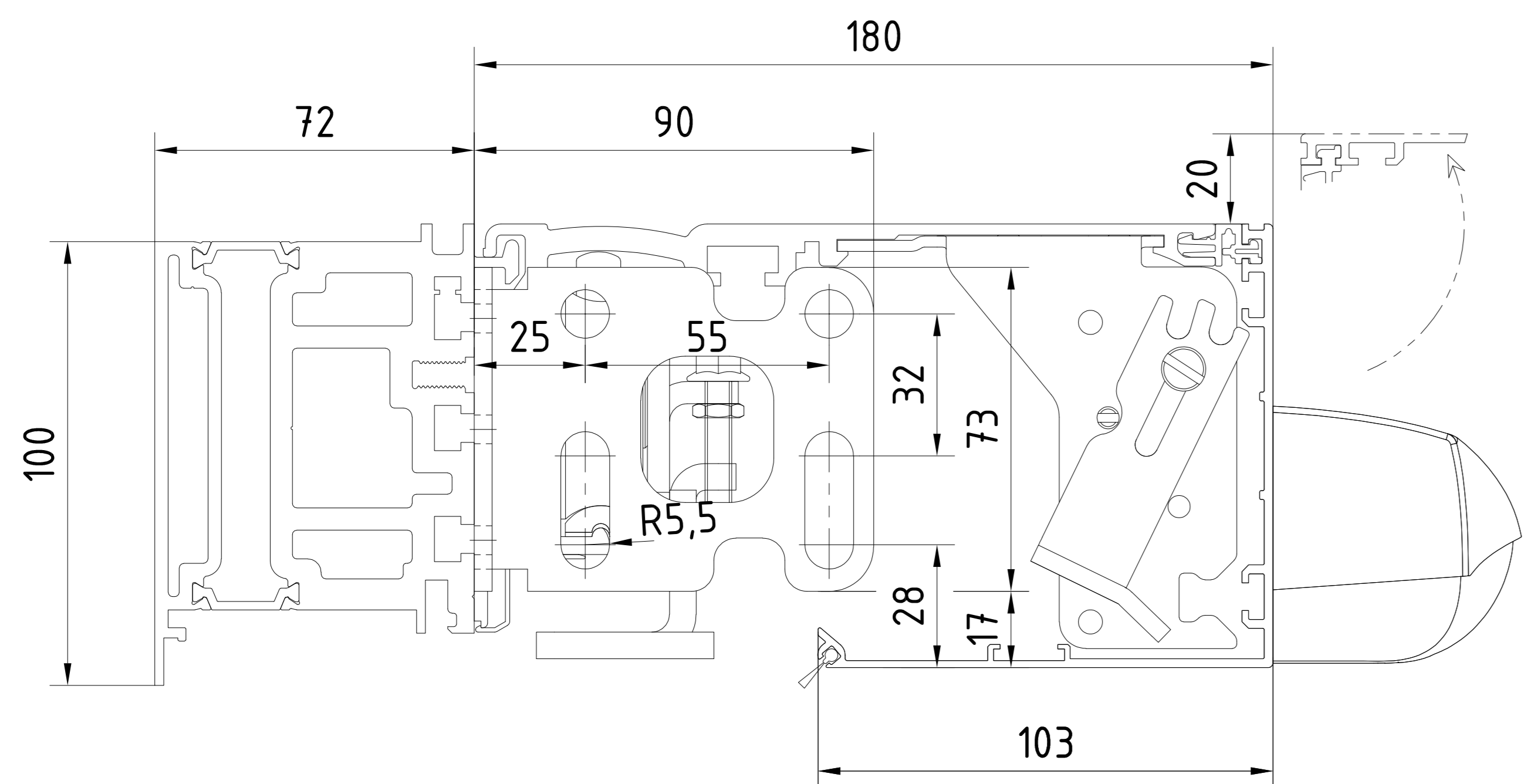
Achtung !
Ausrüstung der Tueranlage mit Sicherheitseinrichtungen nach jeweiliger Risikobewertung gemaeß DIN 18650 Teil 1 + 2 .

Attention !
les équipements de sécurité de la porte automatique doivent correspondre à l'analyse de risques selon la norme DIN 18650

Auf sichere Verschraubung achten!
Im Mauerwerk mit den in der Dokumentation vorgegebenen Verankerungen arbeiten.

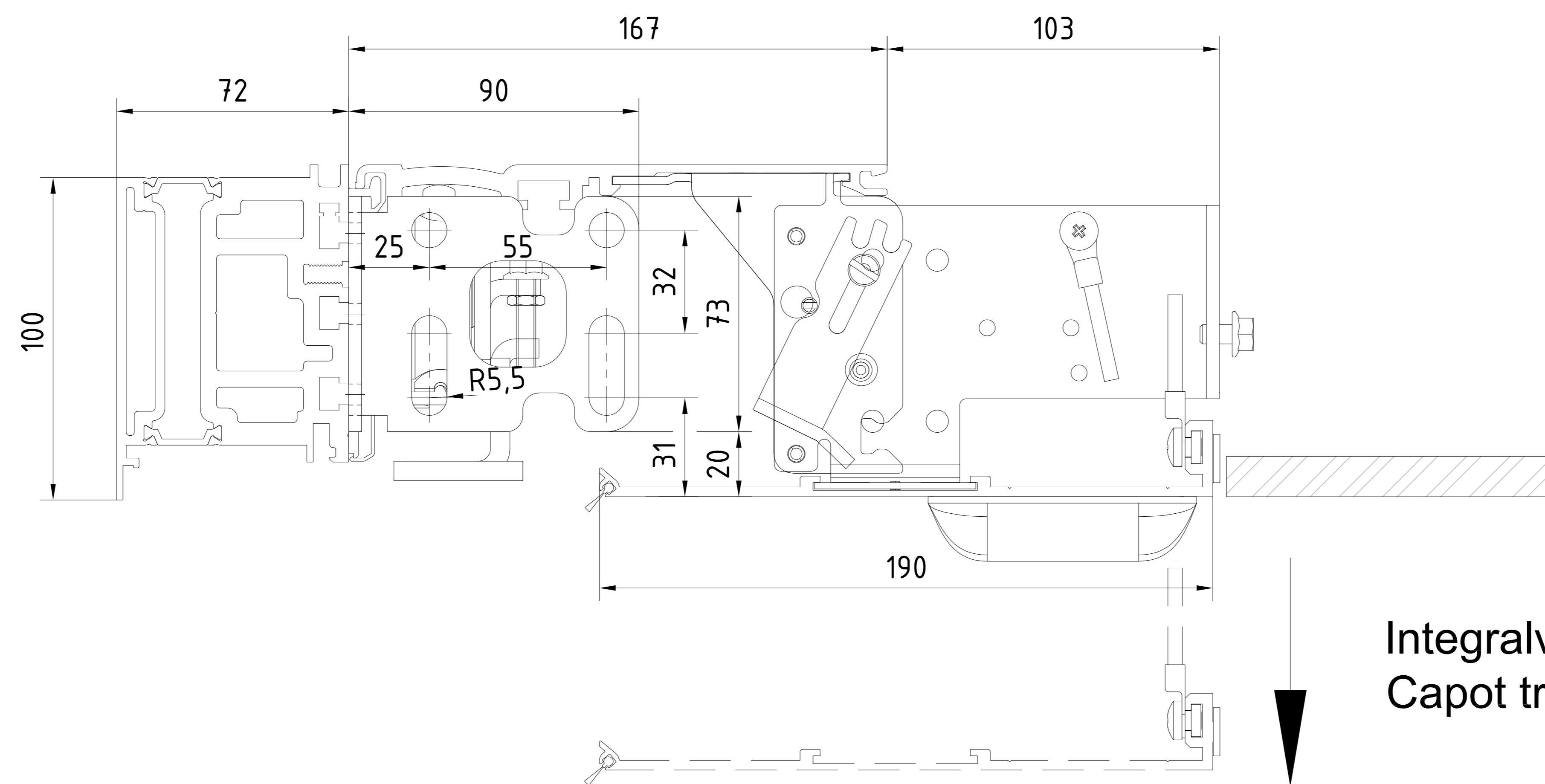
Handriegelung (Déverrouillage manuel)
Einsetzbare Profilzylinder (Cylindre à profil européen utilisable)
Profilzylinder (Cylindre profil européen 17 mm) 35 x 70mm nach DIN 18252 P2BZ
Profil-Halbzylinder (Demi cylindre profil européen 17 mm) 35 x 10 nach DIN 18252 für Betätigung auf Innenseite (Pour actionnement depuis l'intérieur)
KABA star Rundzylinder (cylindre rond) D=22, Typ 1515, 32,5 x 72,5mm, Ausführung (exécution) AW2 nach (selon) EN 1303
Halbzylinder rund (Demi cylindre rond) 32,5/10 (CH) für Betätigung auf Innenseite (Pour actionnement depuis l'intérieur)

3			Datum/Date	Name	Werkstoff/Matériau	© domkalaba GmbH+Co.KG (DE) Energiepass
2			Reise/Date	08.2023	Werkzeug	
1			Gepr./Date			Format: A0
1			Erstellt/Date			Format: A0
Makarov/Sauer ES PROLINE Scheibebauer Pro Green porte coulissante Pro Green ISO Vergütung - mit Sicherheitsschein - mit Sicherheitsschein vom Institut für Produktentwicklung - mit Sicherheitsschein - mit Sicherheitsschein						257633-00-6-60 1 von 1 Var.: 00



Abnehmbare Antriebsblende
Habillage intérieur amovible

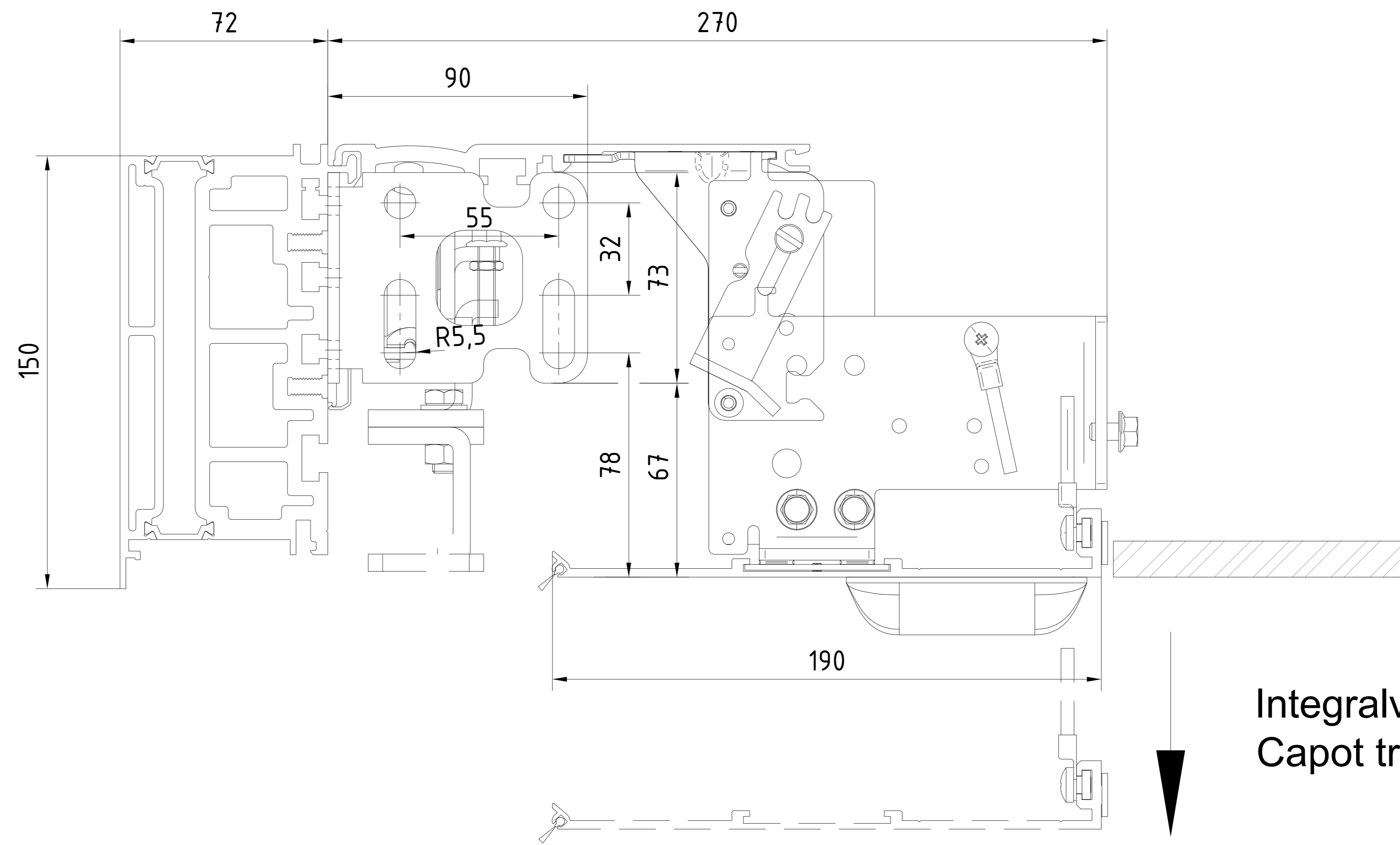
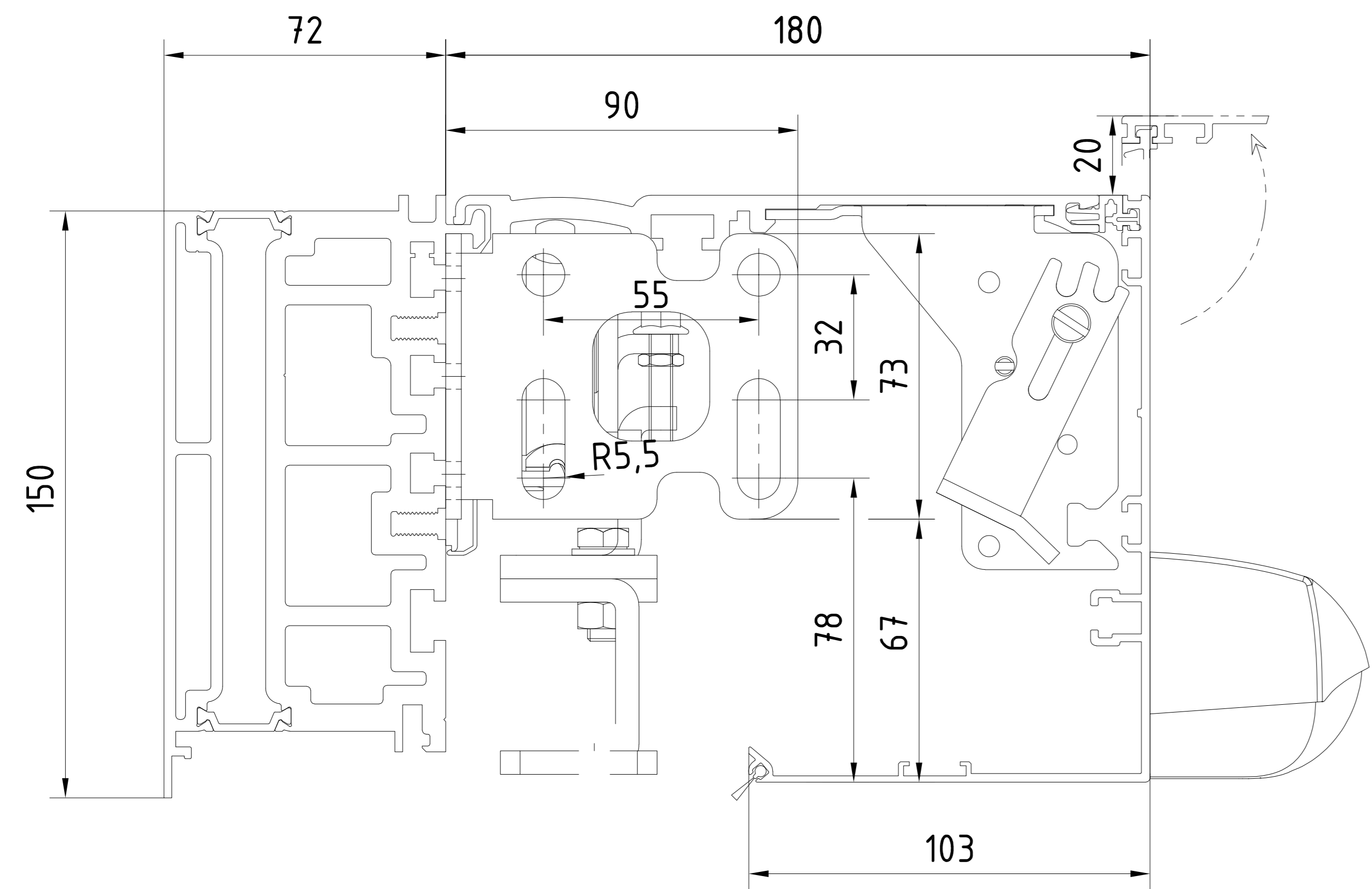
Abnehmbare Antriebsblende
Habillage intérieur amovible



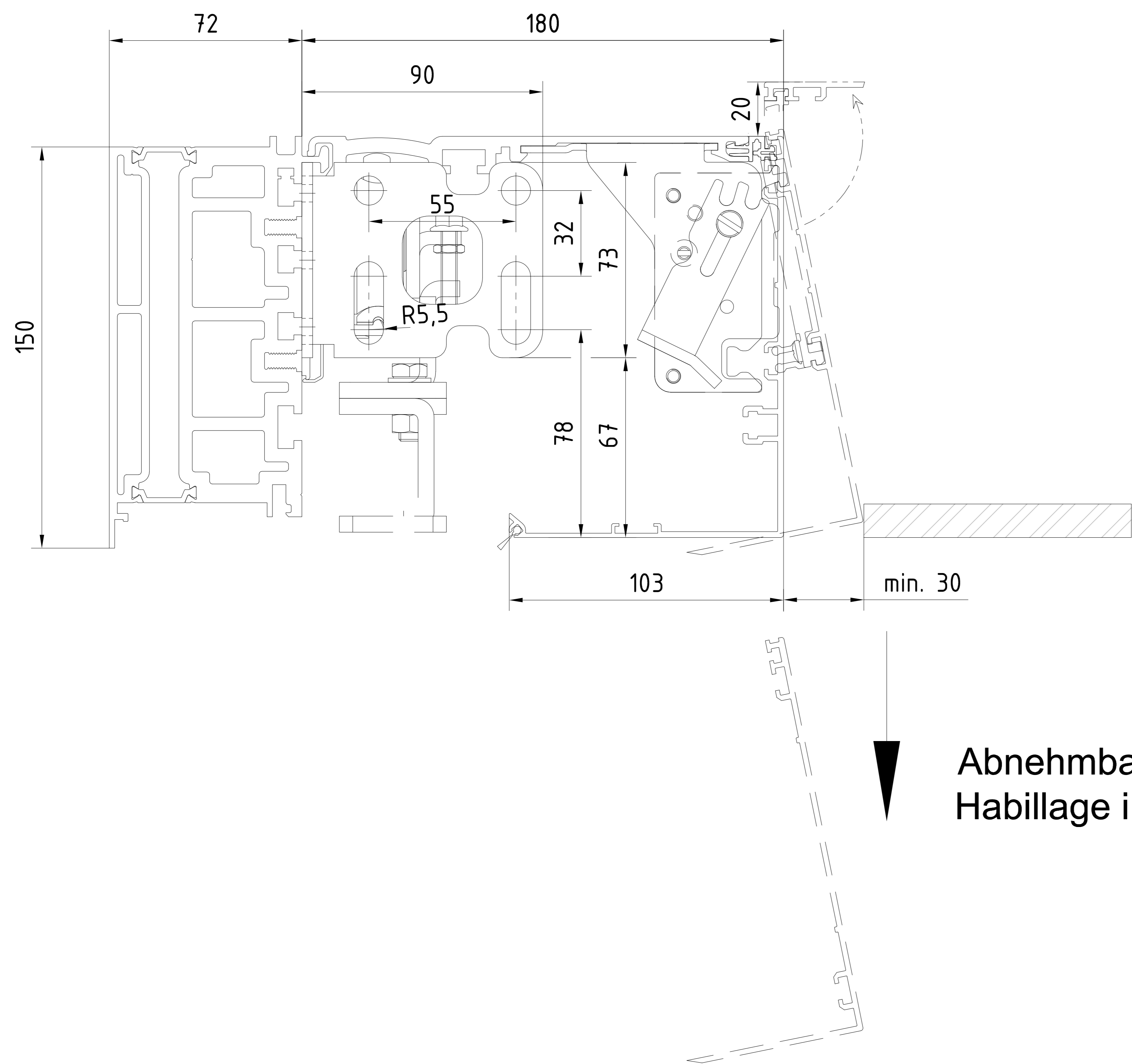
Integralverkleidung
Capot trappe

3			Datum/Date	Name	Werkstoff/Material	© dormakaba GmbH+Co.KG (DE) Erzeuger
2			Revisi/Over	08.2023	Werkz	
1			Gez./Fertig			Format: A0
1			Erstg./Replacem.			Erstg./Replacem.
Makar/Skiz ES PROLINE Schiebeseil Pro Green RC2 porte coulissante Pro Green RC2 Antriebsverkleidung / capots de mécaniques						Zeichn./Revisi/Over 257633-00-6-60 Var.: 00

Wenn von der Maßstab abweicht, ist die Maßstab zu verwenden. Die Maßstab sind in der Zeichnung angegeben. Die Maßstab sind in der Zeichnung angegeben. Die Maßstab sind in der Zeichnung angegeben.



Integralverkleidung
Capot trappe

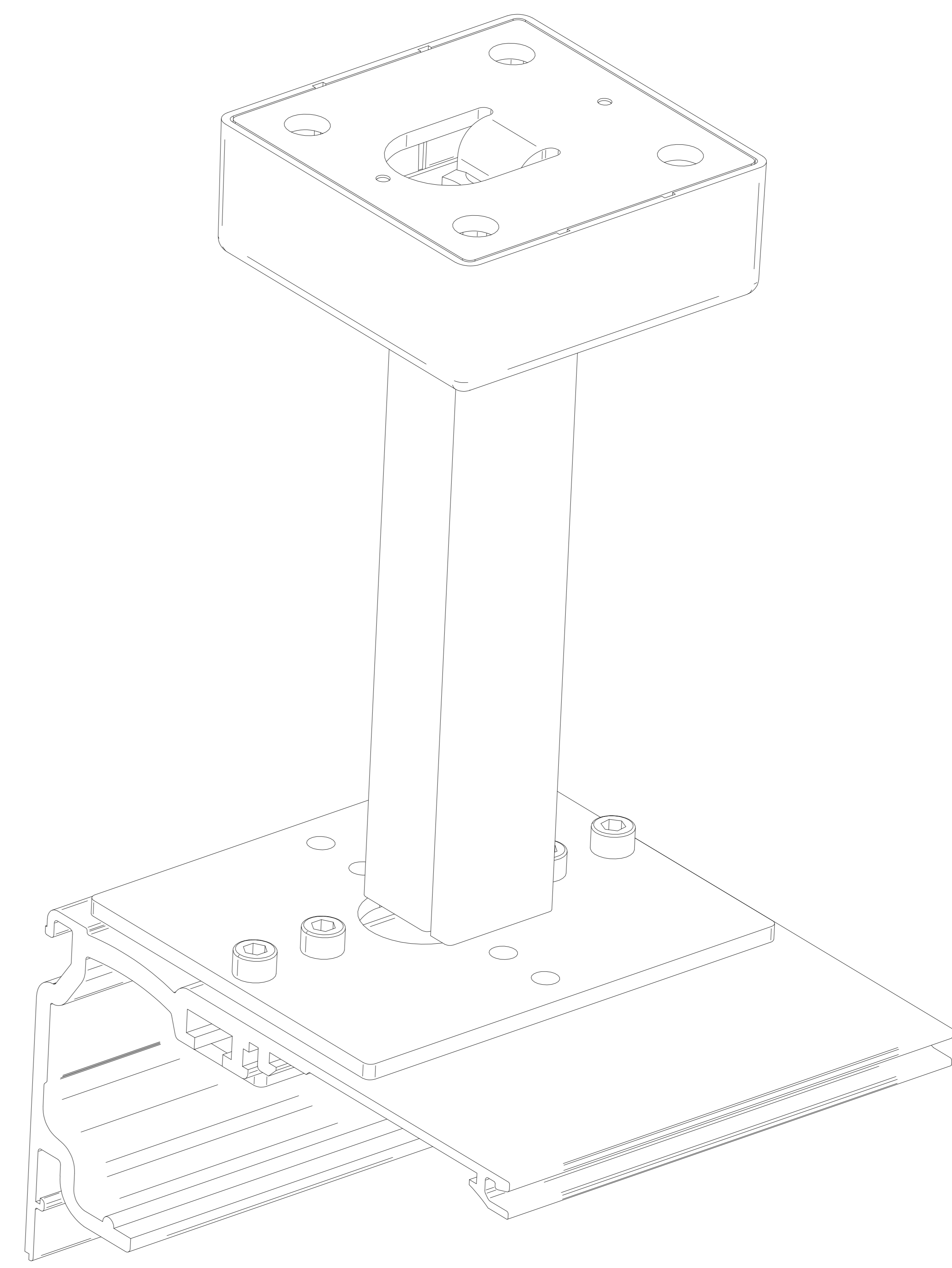
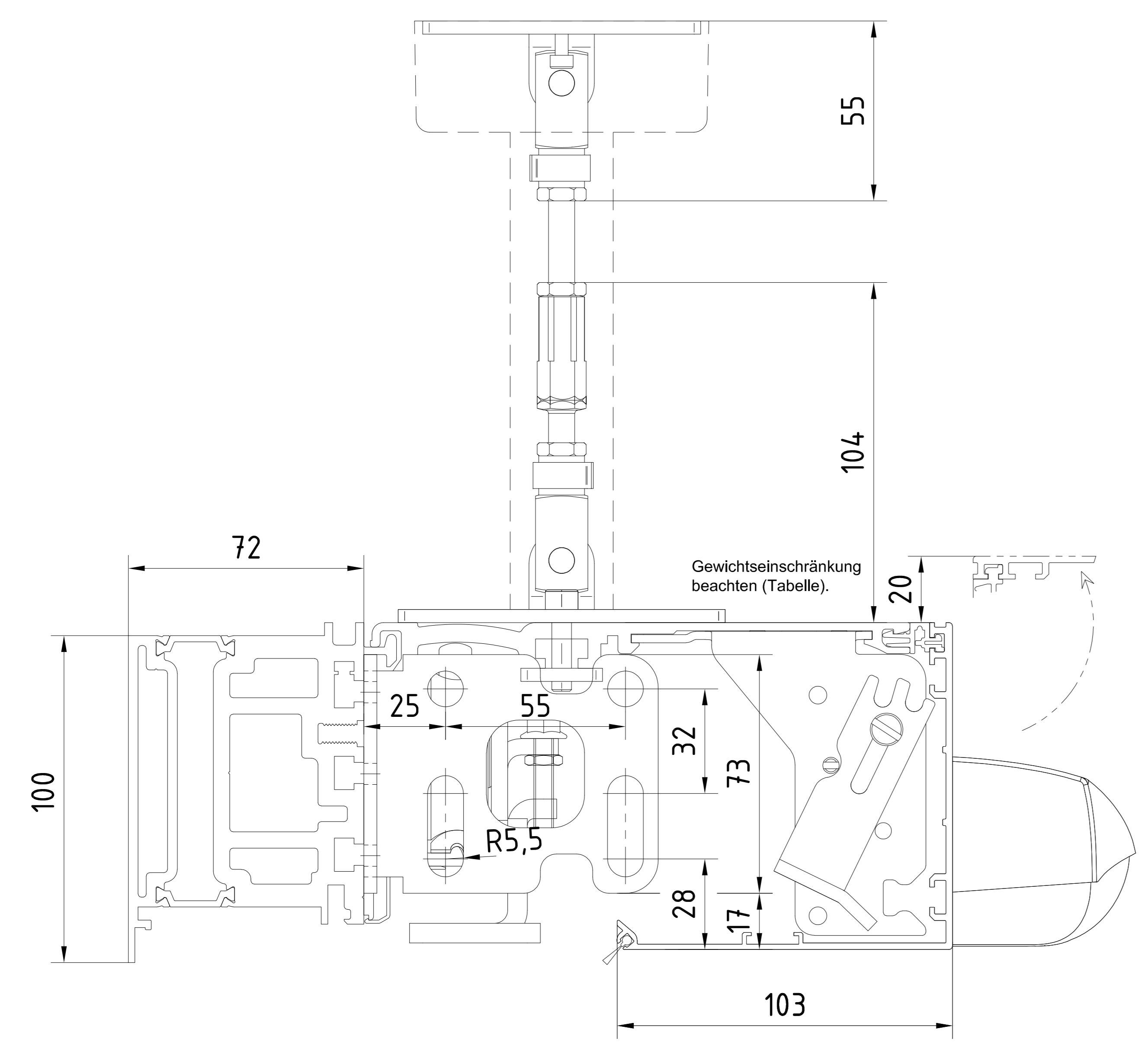
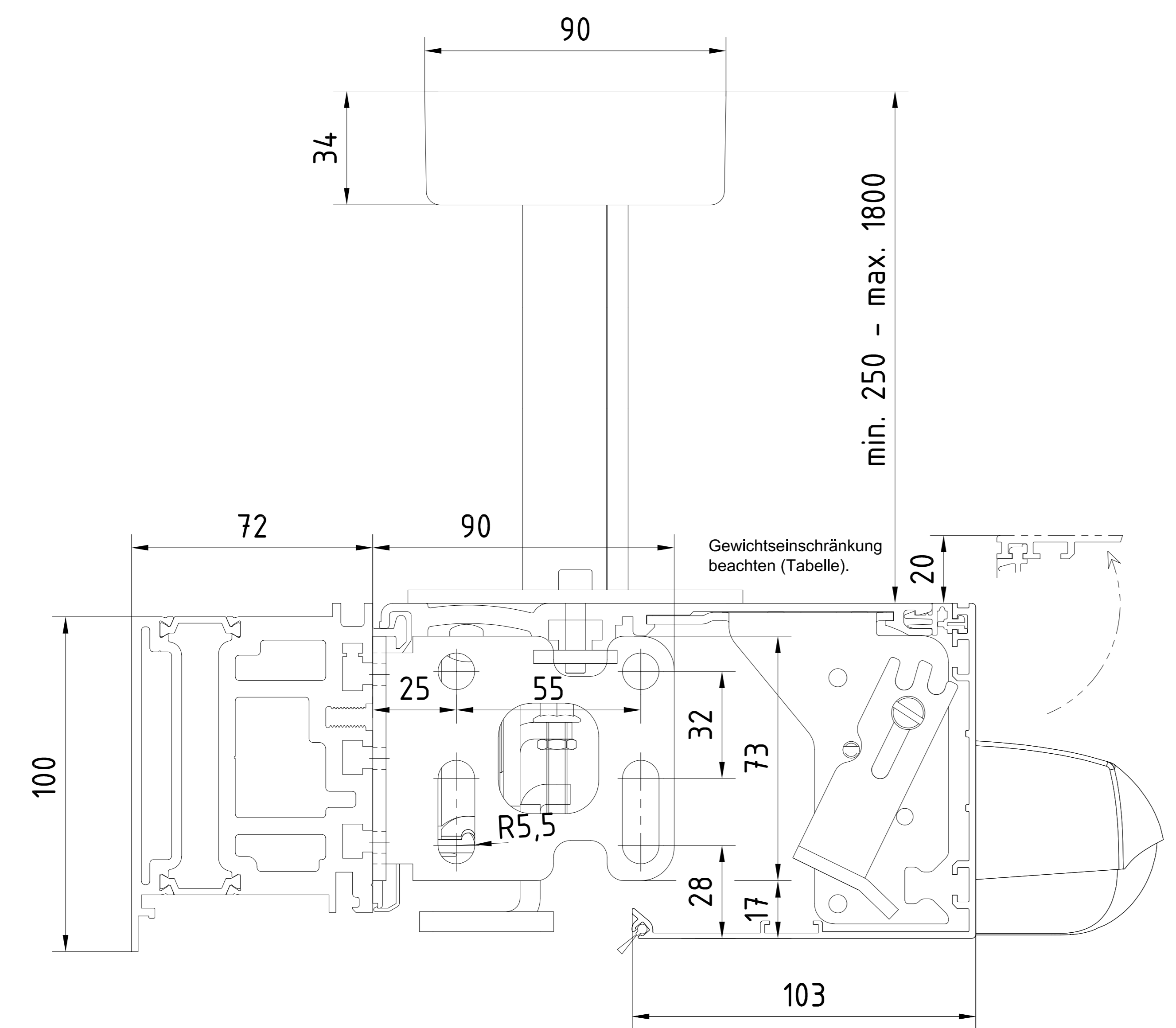


Abnehmbare Antriebsblende
Habillage intérieur amovible

Wenn nicht anders angegeben, sind alle Maße in mm anzunehmen.
 Alle Maße sind Nennmaße.
 Alle Maße sind ohne Toleranzen angegeben.
 Alle Maße sind ohne Toleranzen angegeben.
 Alle Maße sind ohne Toleranzen angegeben.

3				Datum/Date	Name	Werkstoff/Material	© dormakaba GmbH+Co.KG (DE) Erzeuger
2				Revisi/Over	08.2023	Werkz	
1				Rev./Funct			Format: A0
1				Erstg/Replacem			Erstg/Replacem:
1				Rev./Funct			Var. In The Draw/Cont Sheet
dormakaba		ES PROLINE		Schreiber/Pro Green RC2		257633-00-6-60	
		1:1		Antriebsverkleidung / capots de mécaniques		Var.: 00	

Pro Green ES 400 PRO		Gewicht / Poids
1-flügelig / 1-vantail LW 800 - 3000 B min. = 2 x LW + 233 (mit Seitenteil / mit Pfostenbreite 121mm) (avec partie fixe / avec largeur poteau 121mm)		1-flügelig / 1-vantail ES 400 PRO 1 x 250 kg
2-flügelig / 2-vantaux LW 1000 - 3000 B min. = 2 x LW + 207 (mit Seitenteil / ohne Pfostenbreite) (avec partie fixe / sans largeur poteau)		2-flügelig / 2-vantaux ES 400 PRO 2 x 200 kg

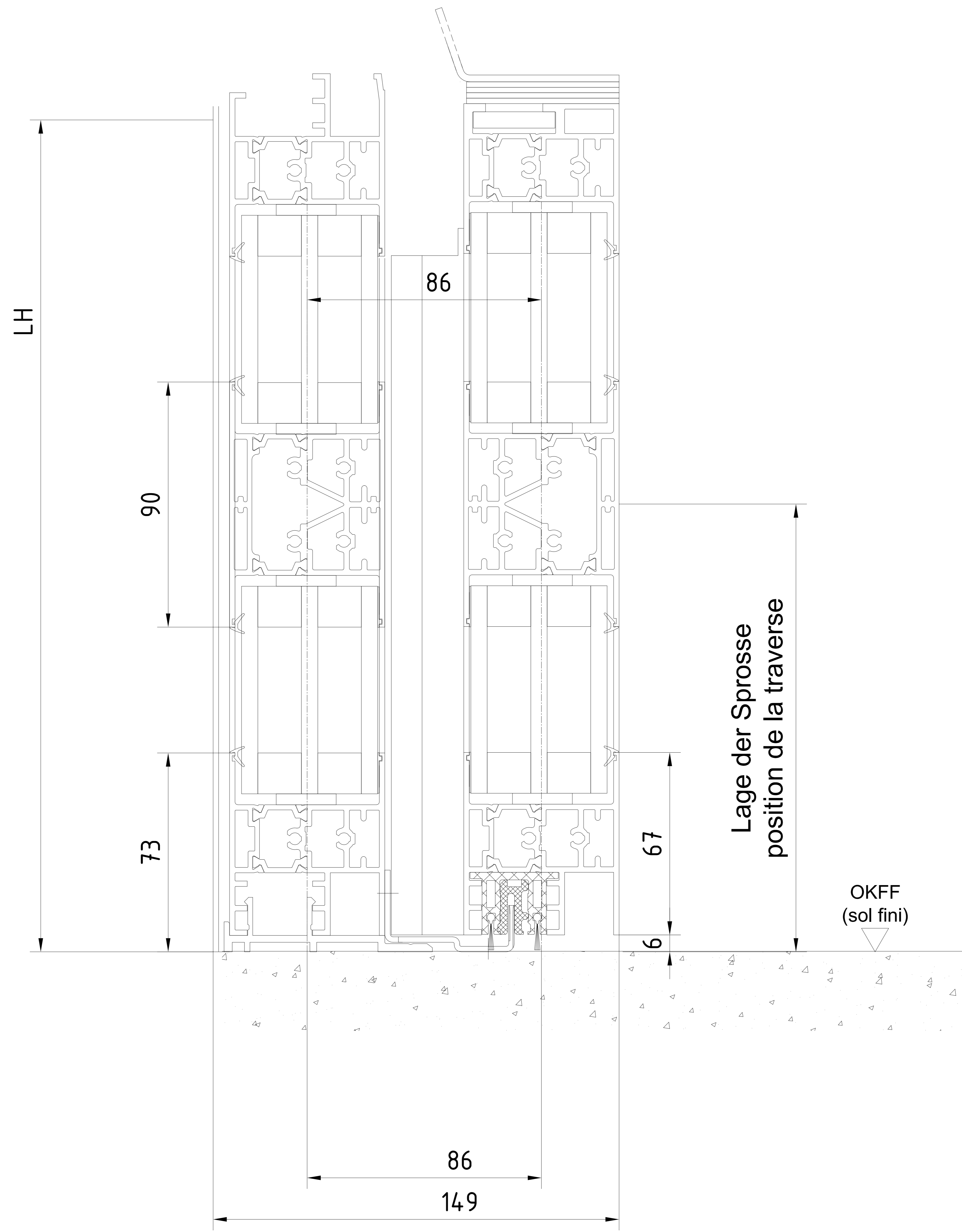


Auf sichere Verschraubung achten!
Im Mauerwerk mit den in der Dokumentation vorgegebenen Verankerungen arbeiten.

„Verglasung für Türen mit Einbruchschutzklasse RC2: Sicherheits-Isolierglas nach DIN EN 356 P4A
Vitrage pour porte classe anti-effraction RC2 : Verre de sécurité isolant selon DIN EN 356 P4A
Verglasung für Türen mit Einbruchschutzklasse RC3: Sicherheits-Isolierglas nach DIN EN 356 P5A“
Vitrage pour porte classe anti-effraction RC3 : Verre de sécurité isolant selon DIN EN 356 P5A

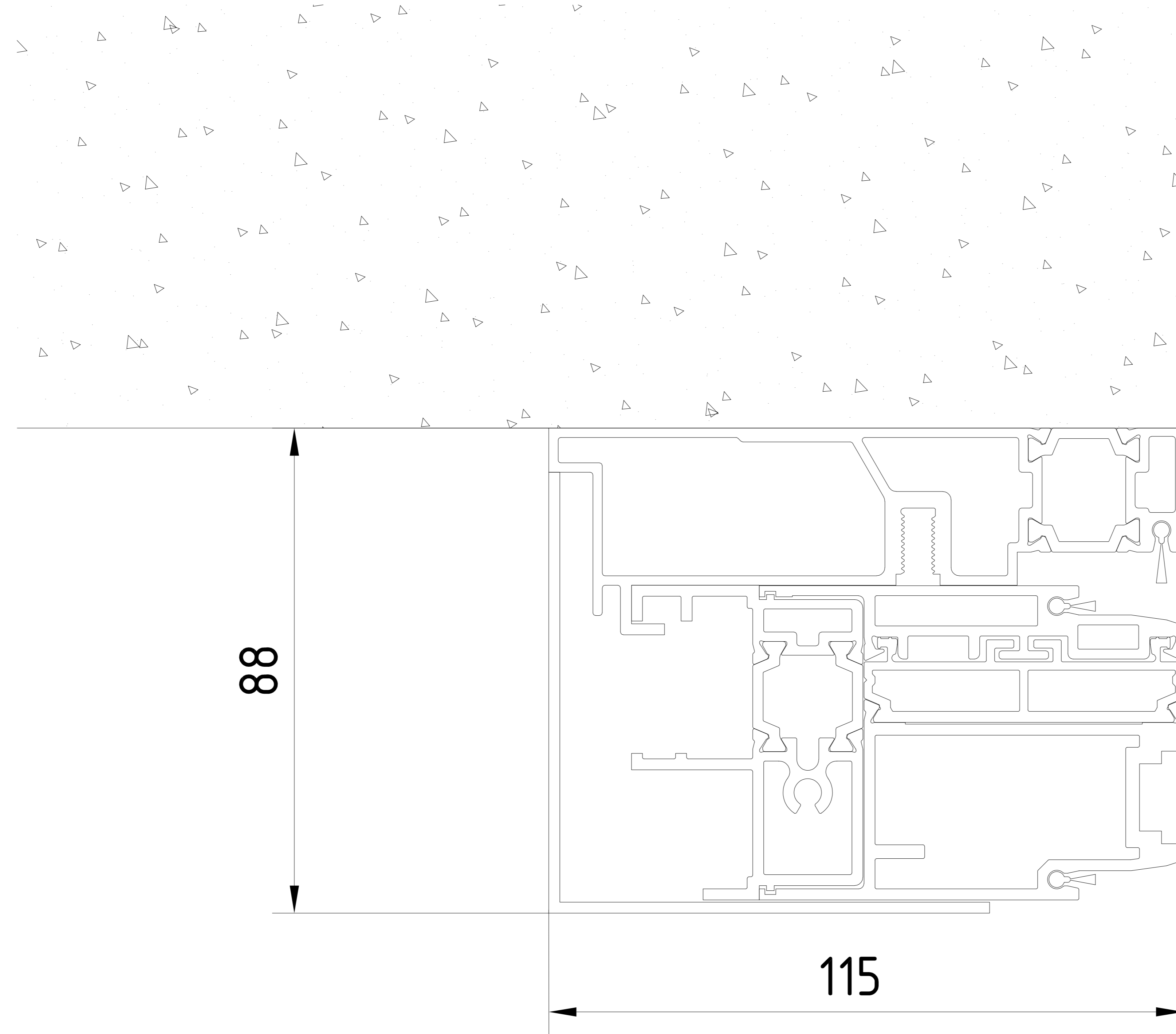
3		Datum/Date	Name	Werkstoff/Material	
2		Revisi/Over	08.2023	Werkzif	
1		Revisi/Over			Format: A0
1		Revisi/Over			Erstzug/Replacem:
1		Revisi/Over			Blatt
Makasusuan ES PROLINE Schwebeluxer Pro Green RC2 porte coulissante Pro Green RC2 Anreissabhängig / Suspenste de mécanisme					257633-00-6-60 Var.: 00

Wenden Sie sich an den Hersteller für weitere Informationen.
 Please contact the manufacturer for further information.
 Veuillez vous adresser au fabricant pour plus de renseignements.
 © 2023 Dormakaba. Alle Rechte vorbehalten.



Alle Angaben sind ohne Gewährleistung. Die Darstellung ist eine schematische Darstellung und ist nicht maßstabgetreu. Die Abstände sind nur für den Vergleich mit anderen Systemen. Die Abstände sind nicht verbindlich. Die Abstände sind nur für den Vergleich mit anderen Systemen. Die Abstände sind nicht verbindlich.

3		Datum/Date	Name	Werkstoff/Material	© dormakaba GmbH+Co.KG (DE) Ennepetal
2		Bearb/Drawn	08.2023	Wenzel	Ausgabe/Issue:
1		Gepr./Tested			Format: A1
1		Norm/Stand.			Ersatz/Replacem.:
1		Datum/Date	Name	Maßstab/Scale	Zeichn.-Nr./Drawing-No.
				1:1	257633-00-6-60
				ES PROLINE	1
				Schleibetuer Pro Green RC2	von
				porte coulissante Pro Green RC2	Blatt/Sheet
				Sprosse ISO Verglasung - mit Seiteneitel - Oberfluehrung	1
				traverse - verre isolant - avec partie fixe - guide de sol	von
				Var.: 00	Bl.



88

115

*Wiedergabe sowie Vervielfältigung dieser Unterlagen
Verwertung und Mitteilung ihres Inhalts nicht gestattet,
soweit nicht ausdrücklich zugestanden. Zuwiderhandlungen
verpflichten zu Schadensersatz. Alle Rechte für den Fall
der Fälschung oder Gebrauchsunter-Einträgung vorbehalten.*

3				Datum/Date	Name	Werkstoff/Material	© dormakaba GmbH+Co.KG (DE) Ennepetal
2				Bearb./Drawn	08.2023	Wenzel	Ausgabe/Issue:
1				Gepr./Tested			Format: A2
Lfd. No.	Change No.	Datum/Date	Name	Norm./Stand.			Ersatz/Replacem.:
5000000000000000							
dormakaba		Maßstab/Scale	ES PROLINE		Zeichn.-Nr./Drawing-No.		Var.
		1:1	Schiebetür Pro Green RC2		257633-00-6-60		Art/Typ
			porte coulissante Pro Green RC2		Zust/Cond		Zust/Cond
			Anfahrpfosten ISO Verglasung - mit Seitenteil - Oberflurführung		Blatt/Sheet		1
			poteau de réception - verre isolant- avec partie fixe - guide de sol		von		Bl.
					Var.:		00