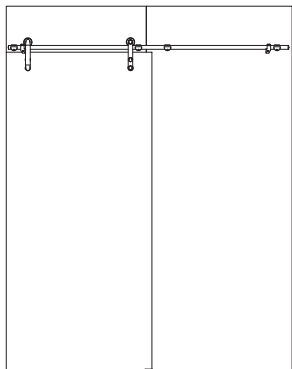


**Notice de montage**  
**DORMA**  
**MANET Compact**  
**Porte coulissante sur mur / sur verre**

### Informations :



Avant montage, nettoyer toutes les surfaces du verre avec un produit de nettoyage pour verre.

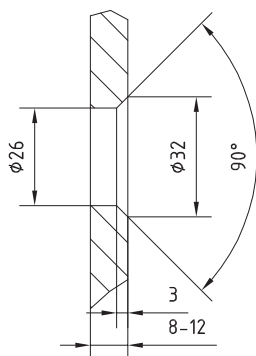


ne pas utiliser de diluant !

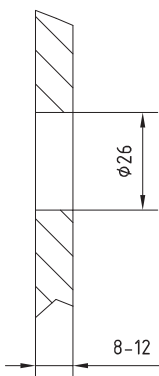
① = composant

1.; 1.1; ... = séquence de montage

### Façonnage :

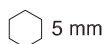
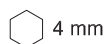
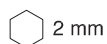
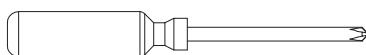
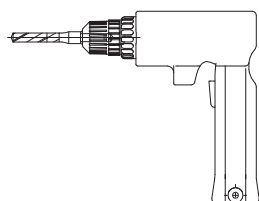


Trou cylindro-conique pour point de fixation affleurant.

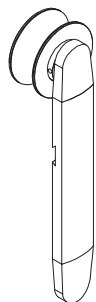


Trou cylindrique pour point de fixation saillant.

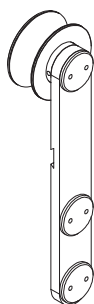
### Outils de montage :



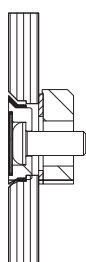
**Options et composants du système :**



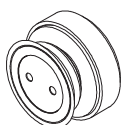
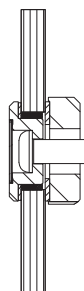
Roller TREND



Roller CLASSIC

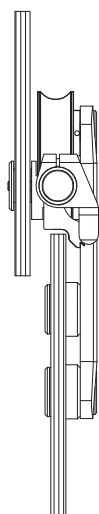


Point de fixation saillant

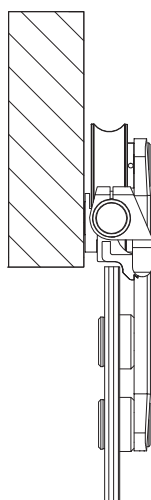


Point de fixation affleurant

**Possibilités de montage :**

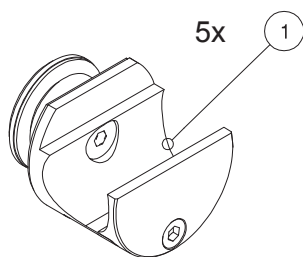


Montage verre / verre

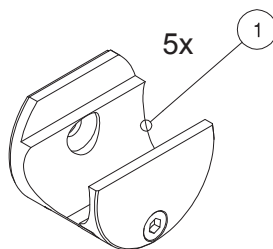


Montage verre / mur

**Composants du système :**

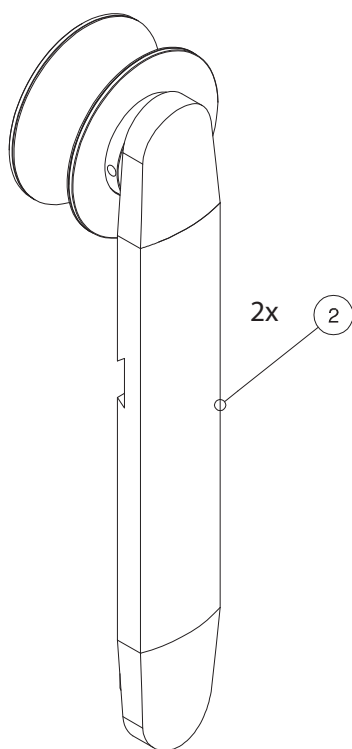


ou

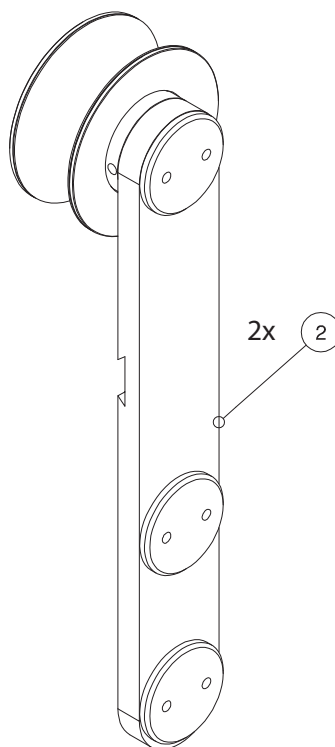


Bride berceau, fixation sur verre  
(point affleurant ou saillant)

Bride berceau, fixation sur mur

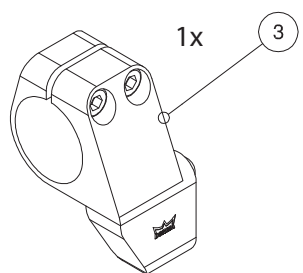


ou

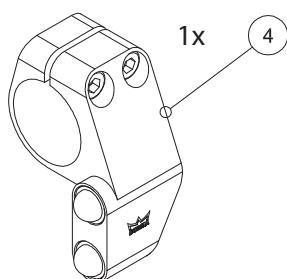


Roller TREND

Roller CLASSIC

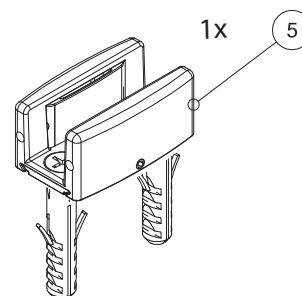


et



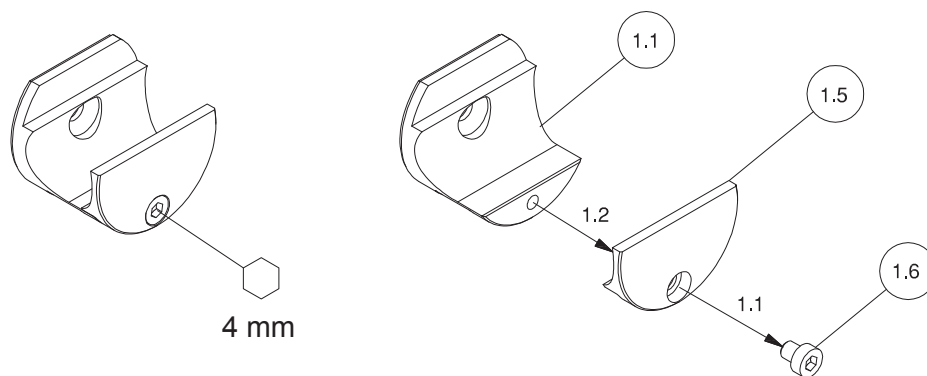
Butée d'arrêt, gauche

Butée d'arrêt, droite



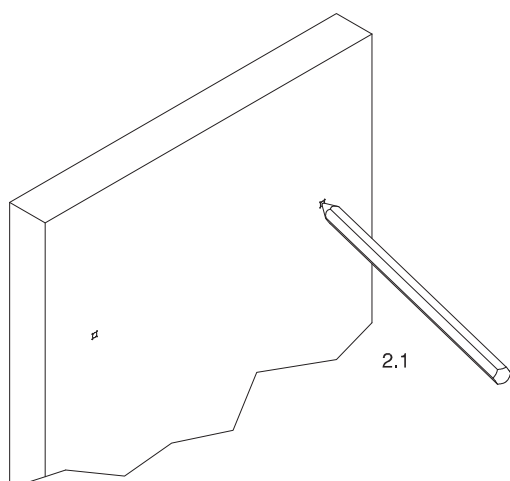
Guide de sol

## 1. Préparation de la bride berceau :

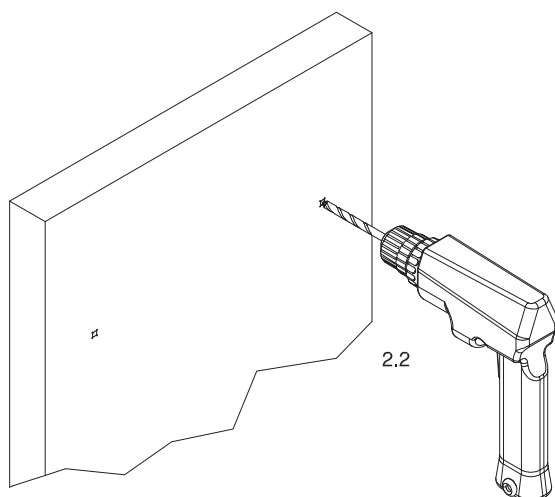


## 2. Montage sur mur :

2.1 Respecter les intervalles entre les brides (documentation technique) et tracer les points de fixation.



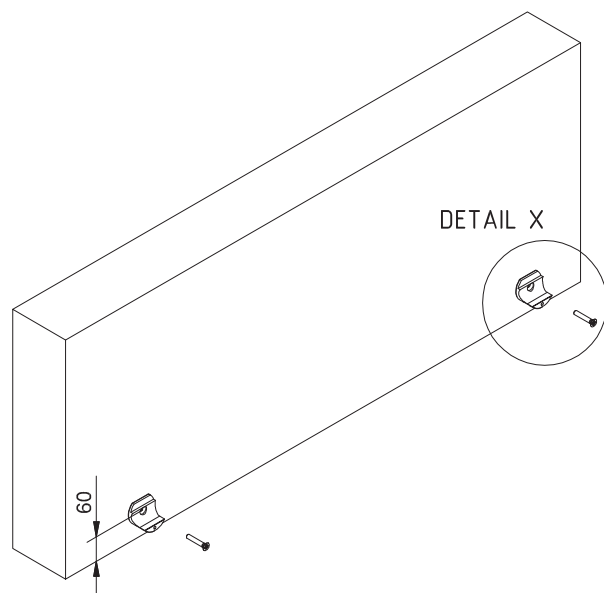
2.2 Percer les trous de fixation.



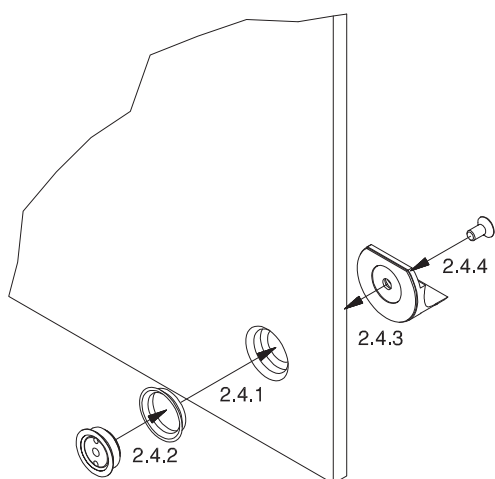
### 2.3 Montage de la bride berceau au mur.



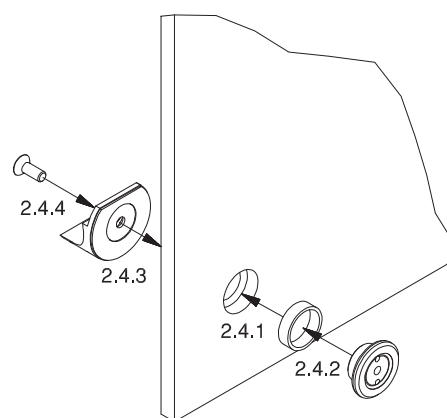
Les vis et chevilles de fixation sont hors fourniture DORMA.  
Utiliser un système de fixation adapté à votre support.



### 2.4 Montage de la bride berceau sur verre.

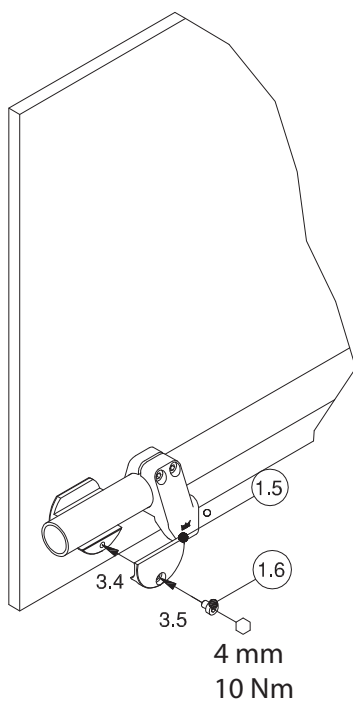
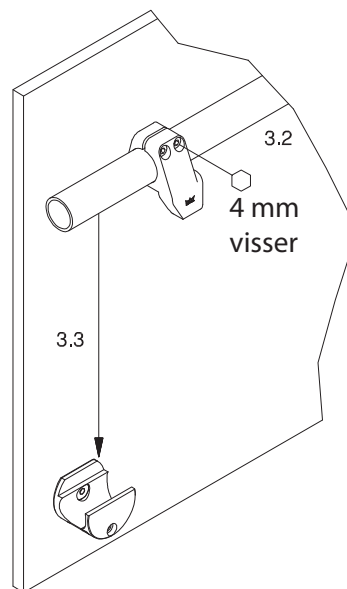
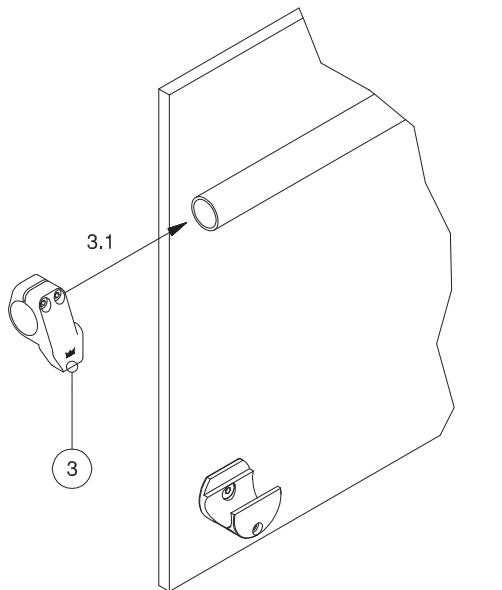


Bride berceau, point de fixation affleurant

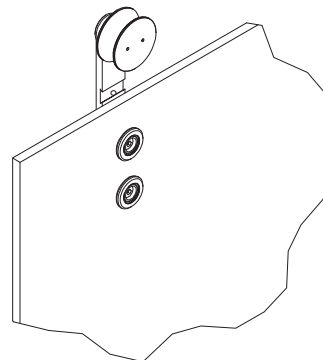
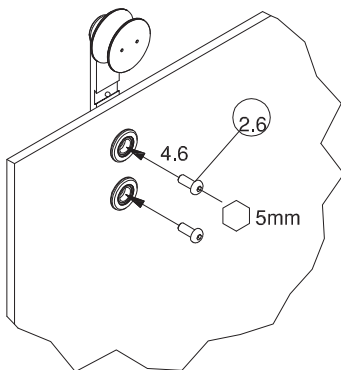
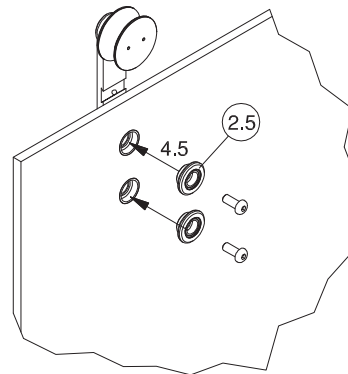
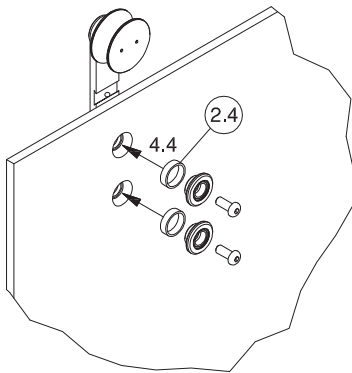
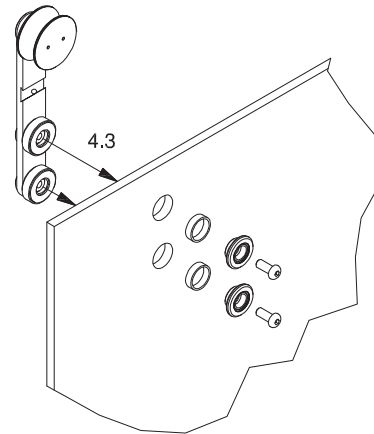
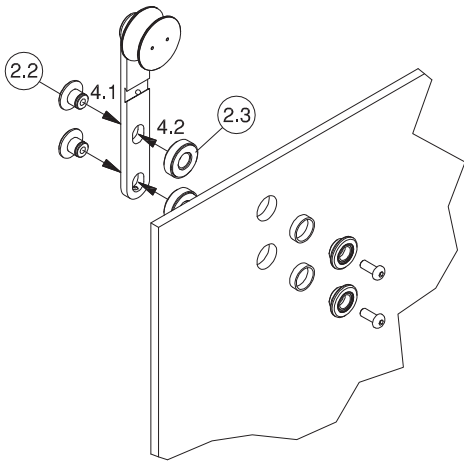


Bride berceau, point de fixation saillant

### 3. Montage du tube de roulement :

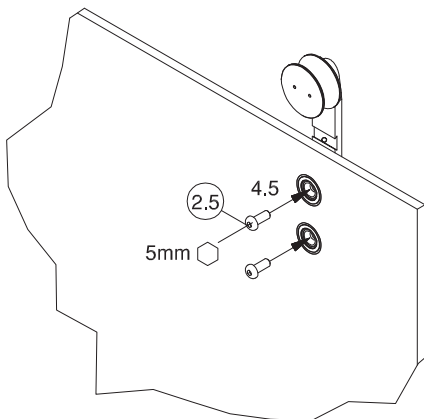
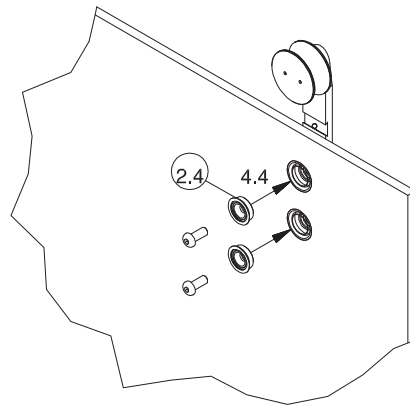
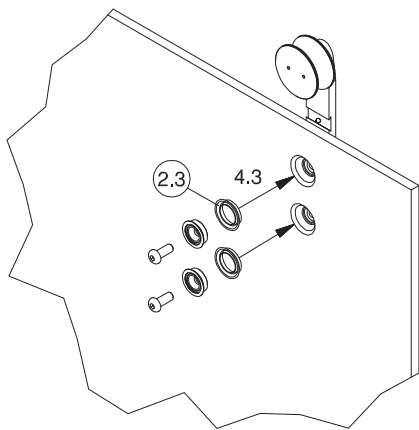
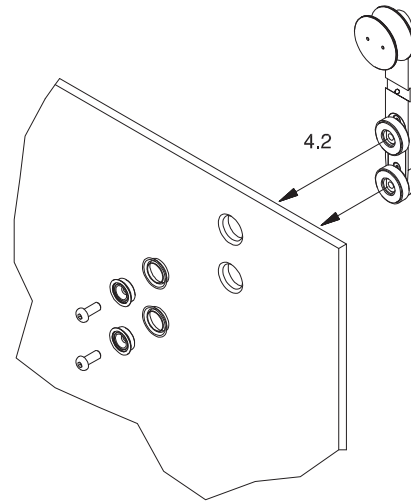
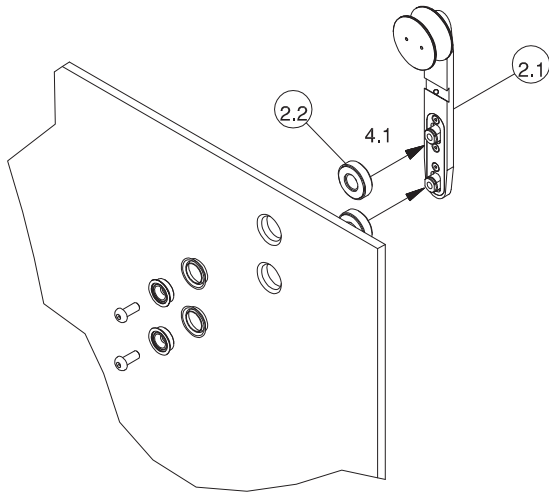


#### 4. Montage du roller CLASSIC sur le vantail :



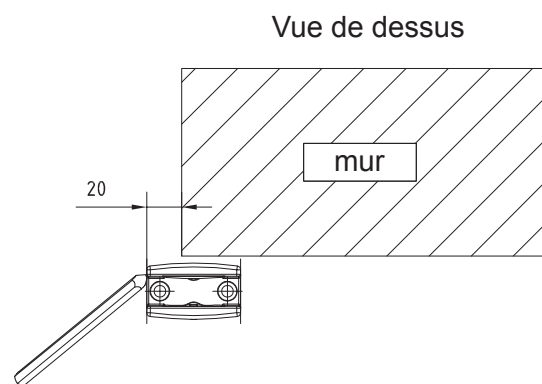
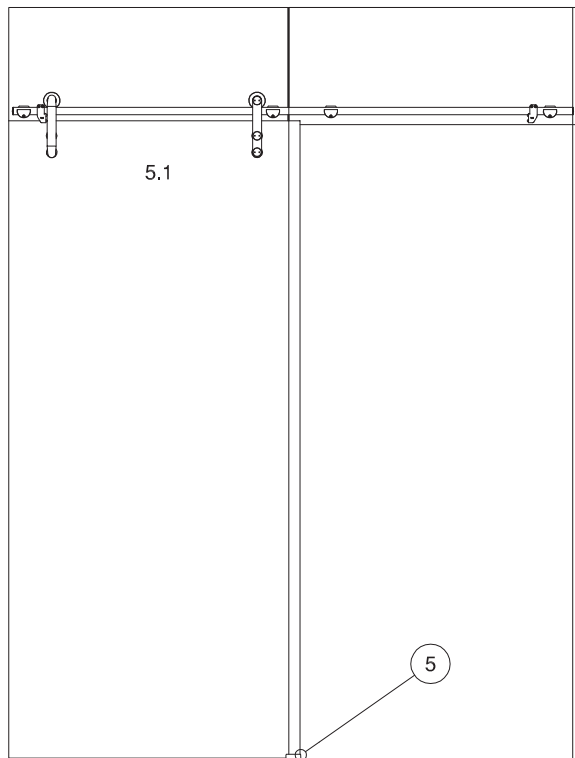


#### 4. Montage du roller TREND :

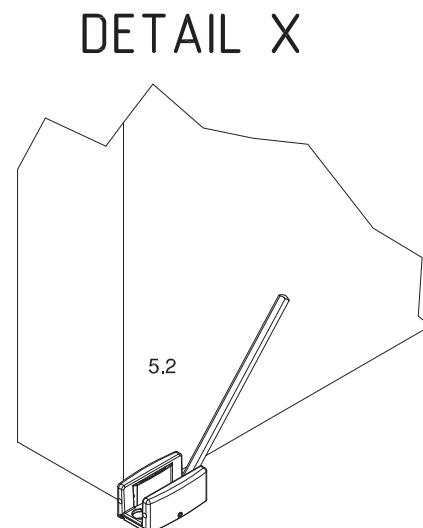
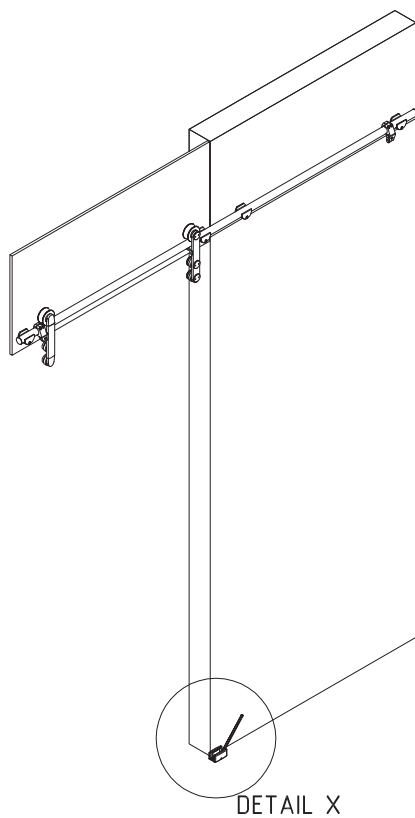


## 5. Montage du guide de sol :

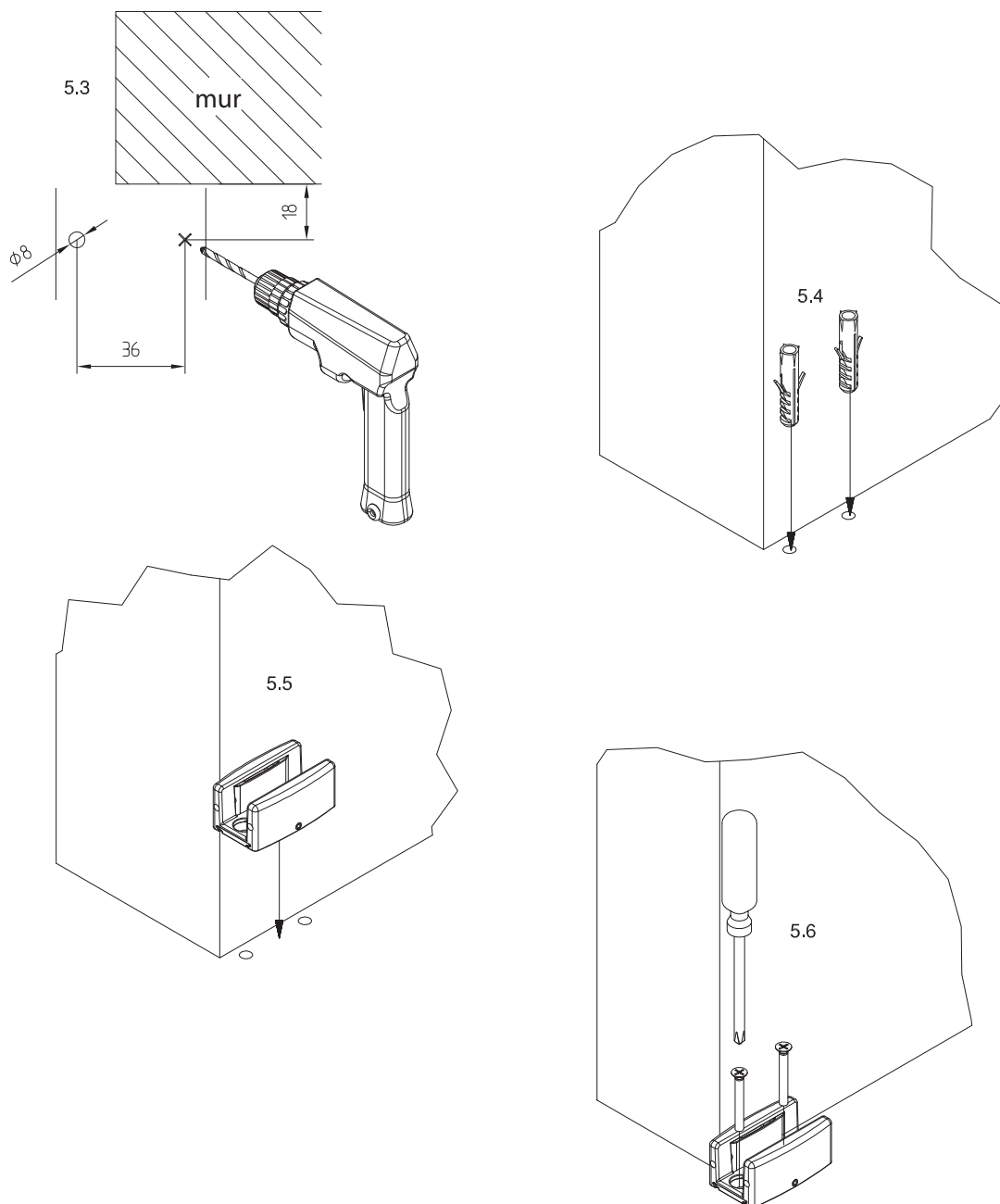
5.1 Accrocher le vantail. Présenter le guide de sol ⑤ sous la porte, ajuster et marquer son emplacement.



5.2 Décrocher le vantail et repérer les trous de fixation du guide.



## 5. Montage du guide de sol :

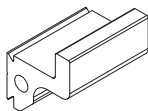


Les vis et chevilles de fixation livrées ne sont pas adaptées à tous les supports.  
Utiliser un système de fixation adapté à votre support.

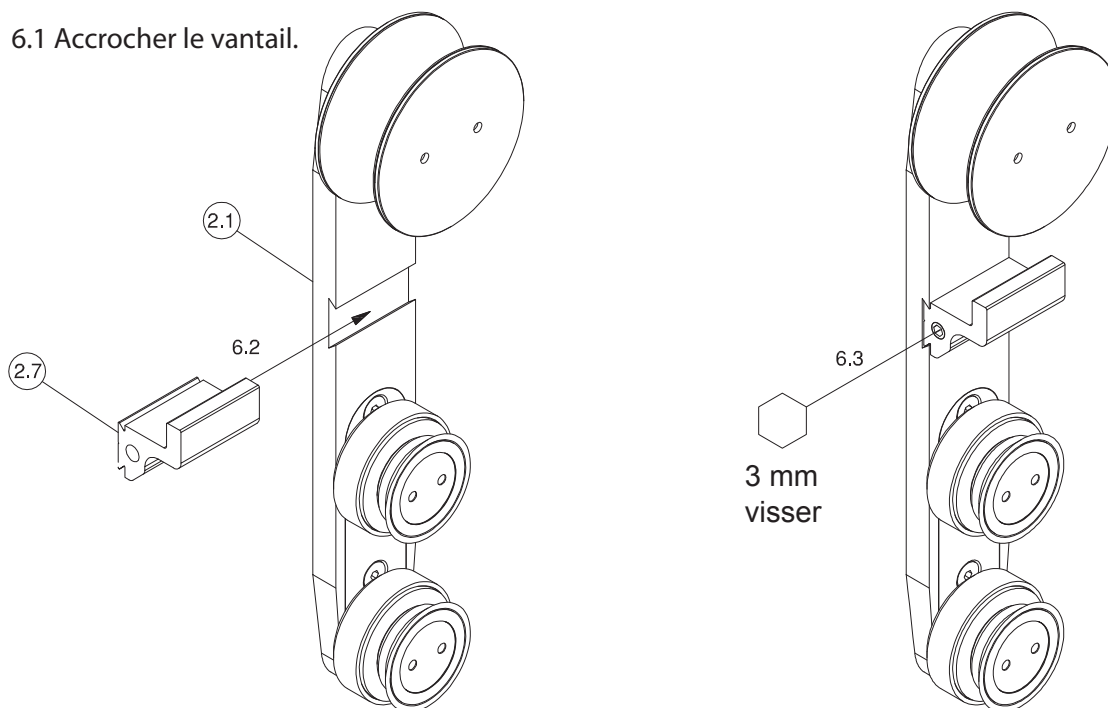
## 6. Montage de l'anti-dégondage :

Utilisation universelle pour roller TREND et CLASSIC.

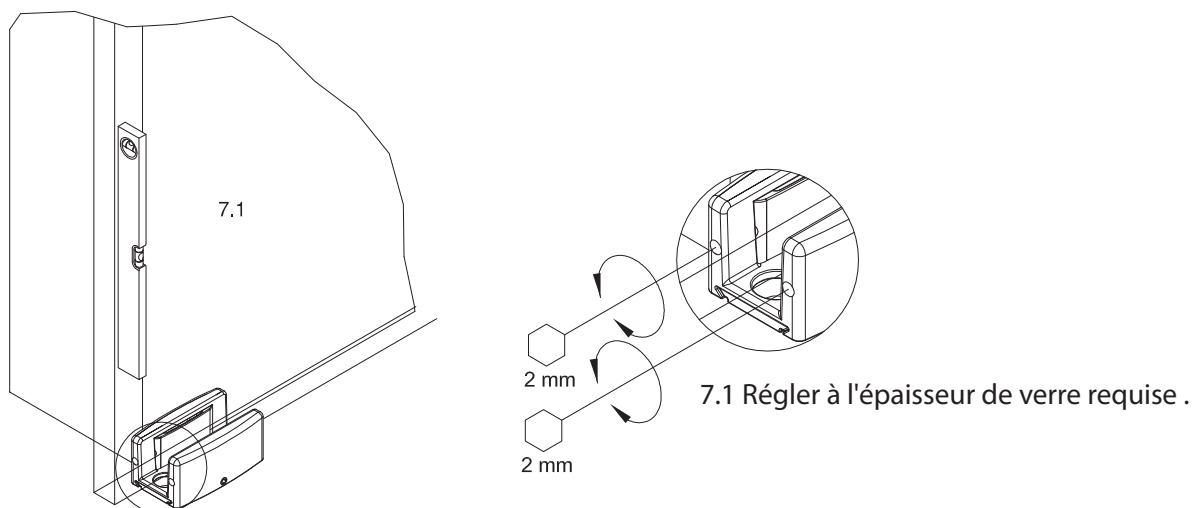
Anti-dégondage



### 6.1 Accrocher le vantail.

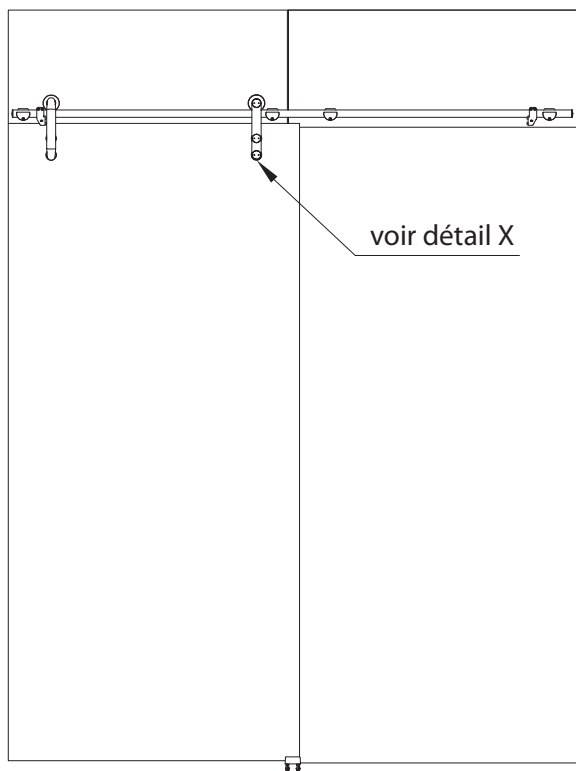


## 7. Réglage du guide de sol :

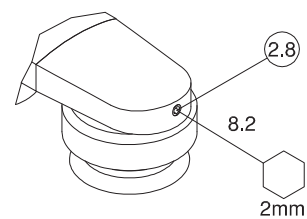


## 8. Réglage du vantail coulissant :

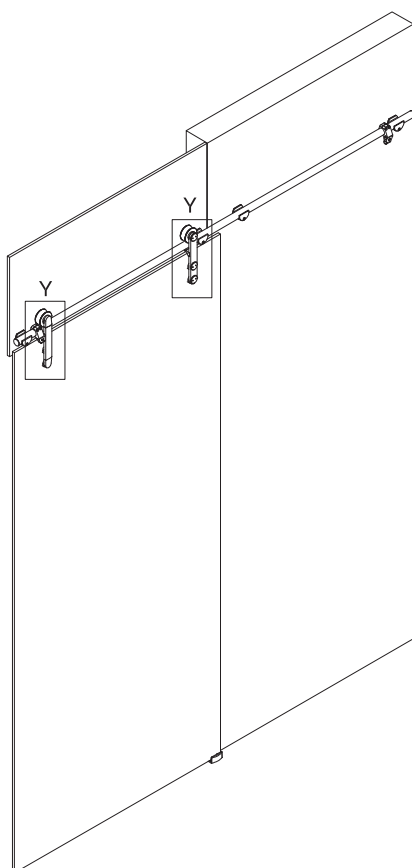
8.1 Poser le vantail sur des cales bois ou PVC (jeu inférieur = 7 mm).



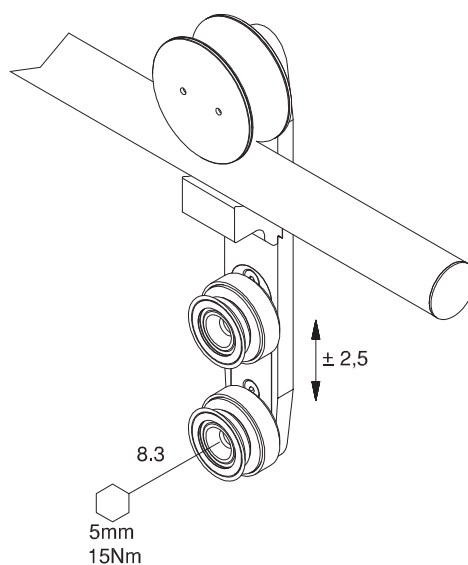
### DETAIL X



8.2 Réglage du point de fixation à l'aide de la vis pointeau.



### DETAIL Y

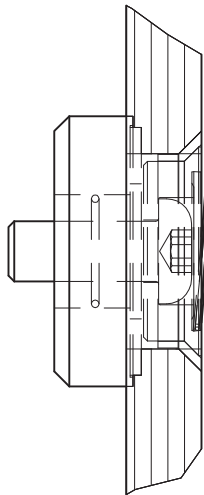


## 9. Montage du capot clip de finition sur le point de fixation :



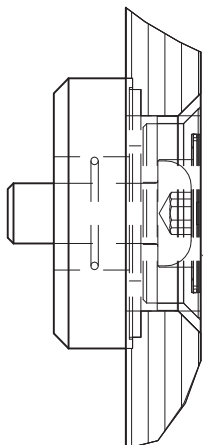
Représentation point de fixation monté

### Coupe




9.1 Présenter le capot en biais et le pousser en position.

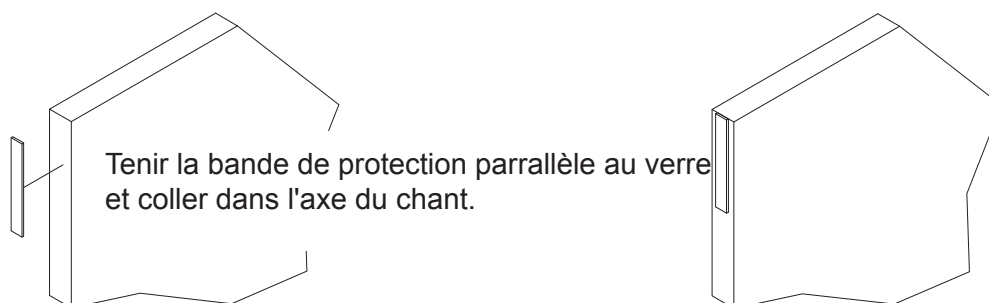
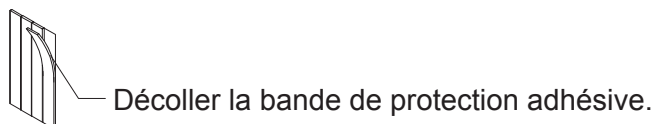
### Coupe




9.2 Pour démonter le capot, appuyer avec votre ongle ou avec un outil souple sur son pourtour. Cette action va éjecter le capot.

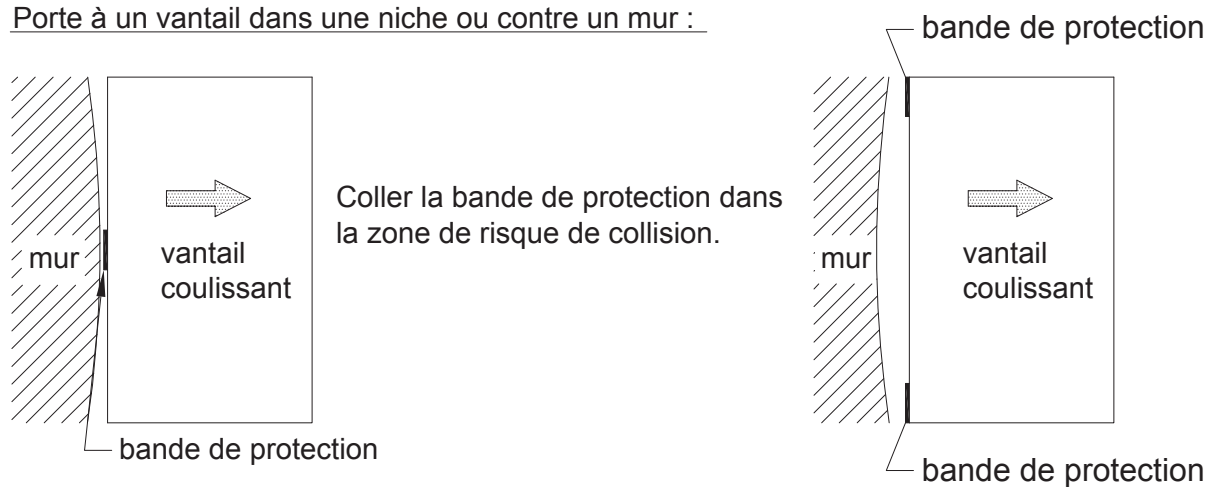
## 10. Protection des chants :

 Avant application, nettoyer le chant du verre dans les emplacements de collage avec un produit de nettoyage pour verre exempt de silicone et d'huile (pr. ex. : acétone).



 Bien appliquer la bande de protection (sans bulle d'air) pour obtenir un collage parfait.

### Porte à un vantail dans une niche ou contre un mur :



### Porte à deux vantaux

