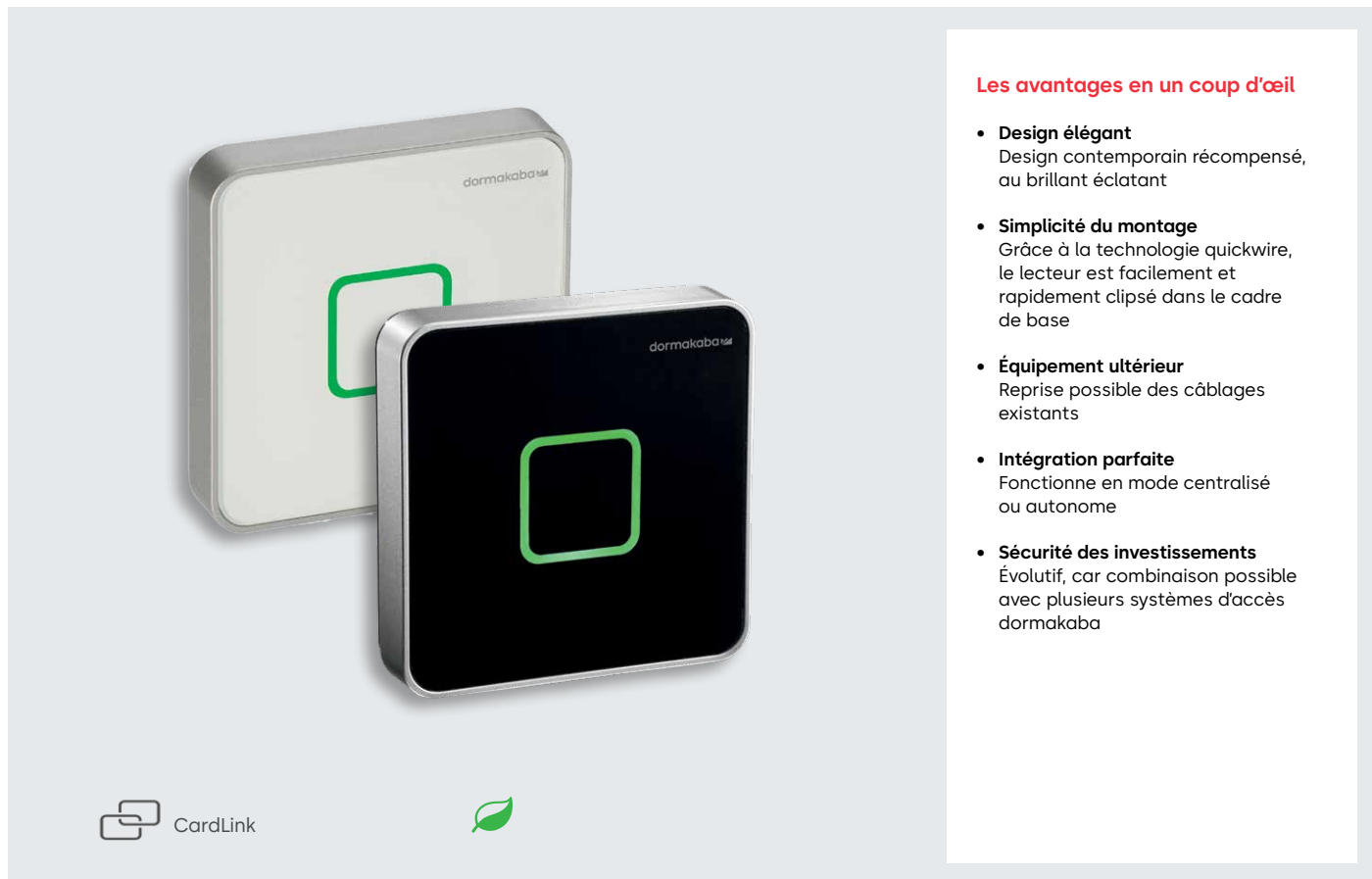


# Lecteur compact dormakaba 91 10



## Les avantages en un coup d'œil

- **Design élégant**  
Design contemporain récompensé, au brillant éclatant
- **Simplicité du montage**  
Grâce à la technologie quickwire, le lecteur est facilement et rapidement clipsé dans le cadre de base
- **Équipement ultérieur**  
Reprise possible des câblages existants
- **Intégration parfaite**  
Fonctionne en mode centralisé ou autonome
- **Sécurité des investissements**  
Évolutif, car combinaison possible avec plusieurs systèmes d'accès dormakaba

## Design récompensé d'une grande élégance

Dans son brillant d'une grande élégance, le lecteur compact 91 10 s'intègre harmonieusement dans les structures architecturales existantes.

L'utilisation est simple, car il signale de manière optique et acoustique si l'accès a été accordé. Il suffit de présenter, un badge, un porte-clés ou une clé équipée d'un clip RFID et d'entrer.

### Intégration flexible

Le lecteur compact 91 10 s'intègre dans tous les systèmes dormakaba, en fonctionnement centralisé ou autonome.

La barrette de connexion quickwire simplifie le montage et la maintenance. Le lecteur est tout simplement clipsé sur la paroi arrière précâblée ou sur le cadre d'écartement.

### Domaines d'application

Disponible en deux finitions, le lecteur compact 91 10 s'adapte à tous les boîtiers encastrés standard:

- avec cadre d'écartement pour utilisation à l'intérieur (pose de câble sur crépi)
- avec paroi arrière et mousse d'étanchéité pour une utilisation protégée à l'extérieur (pose de câble encastrée).

L'utilisation du lecteur compact dormakaba 91 10 est très polyvalente. Soit seul pour l'ouverture de portes intérieures ou avec une commande d'ouverture située en zone sécurisée pour des portes extérieures.

### Domaines d'utilisation

- Locaux administratifs
- Portes automatiques
- Ascenseurs
- Portes de garages
- Barrières de parking
- Entrées
- Portes avec serrures motorisées

### Guidage utilisateur intuitif

Le média d'accès RFID est présenté devant l'antenne de lecture. Un signal acoustique et un symbole lumineux (vert/ ou rouge) avertissent de la décision d'accès. L'accès à la zone souhaitée peut alors intervenir - par une barrière de parking, une porte coulissante automatique, un ascenseur, une barrière ou une porte avec serrure motorisée ou une gâche électrique.

### Polyvalence

Le lecteur compact dormakaba 91 10 est monté soit à l'intérieur, soit à l'extérieur avec protection. Avec la fonction dormakaba CardLink (AoC) facultative, il peut par exemple être utilisé dans une entrée en tant que lecteur de validation: les autorisations temporaires sont réenregistrées tous les jours directement sur le badge. À l'intérieur, le lecteur est la solution idéale pour les ascenseurs ou les portes coulissantes: l'accès est géré en fonction de la localisation et de l'heure.

### Domaine d'utilisation gradué

Le lecteur compact fpeut être utilisé seul, comme point d'accès individuel, mais peut également s'intégrer dans une installation de contrôle d'accès plus conséquente. Plusieurs versions de micrologiciel avec différentes possibilités de programmation sont disponibles, en fonction de la taille et des exigences.

### Adaptabilité

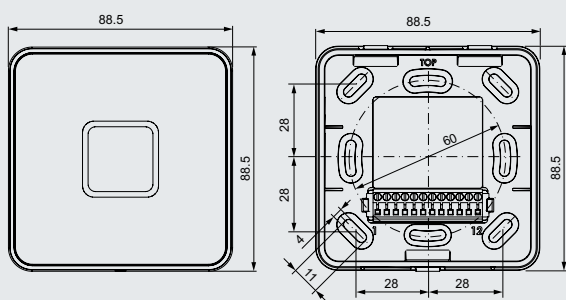
Remplacement rapide et simple des lecteurs dans les installations existantes. Grâce au remplacement flexible du micrologiciel, il s'intègre parfaitement dans différents systèmes dormakaba.

### Une gamme homogène

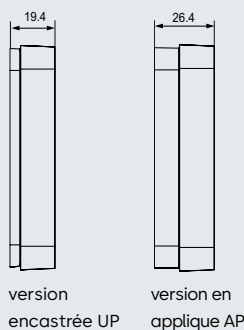
La gamme de produits dormakaba comprend des produits d'un même design haut de gamme, parfaitement combinables.

**Remarque:** L'étendue des fonctions effectivement disponibles du produit est dépendante du contexte du système

Lecteur compact dormakaba 91 10  
Plaque frontale et paroi arrière



Vue latérale



### Engagement en matière de durabilité

dormakaba s'engage à favoriser un développement durable tout le long de sa chaîne de valeur. Pour obtenir des données quantifiées sur les impacts environnementaux d'un produit et son empreinte écologique, dormakaba fournit des déclarations environnementales produits (Environmental Product Declarations, EPDs). Retrouvez les fiches EPD et de plus amples informations sur notre engagement ici ou en scannant le code QR.



### Données techniques

#### Technologies RFID compatibles

- LEGIC (advant & prime)
- MIFARE (DESFire & Classic)
- OSS-SO Version 2021-06 (LEGIC advant, MIFARE DESFire)

#### Formes de construction / Matériau /

#### Dimensions

- Version encastrée UP (paroi arrière/mousse d'étanchéité): 88,5 x 88,5 x 19,4 mm (l x h x p)
- Version en applique AP (cadre d'écartement): 88,5 x 88,5 x 26,4 mm (l x h x p)
- Plaque frontale: Plastique PC, Couleur: RAL 9005 (noir foncé) RAL 9016 (blanc)
- Cadre: Plastique; Couleur: RAL 9006 Blanc aluminium
- Paroi arrière/Cadre d'écartement: Couleur: RAL 9005, RAL 9016

#### Interfaces

- RS-485: branchement au Host; séparation galvanique, différentiel
- deux entrées binaires: maxi. 5 VDC
- 1 sortie relais: maxi. 34 VDC/ 60 W, maxi. 27 VAC/60 VA

#### Alimentation

- 12 – 27 VAC, 50/60 Hz ou 10 – 34 VDC
- Puissance absorbée: typ. 1,2 W, max. 2,2 W
- Sans alimentation l'horloge fonctionne pendant maxi. 120 heures

#### Conditions ambiantes

- Température: -25 °C à +70°C
- Protection: Version encastrée UP: IP54 Version en applique (AP): IP40
- Humidité de l'air : 0 – 95 %, sans condensation

Pour plus de détails et de données de commande, consulter les catalogues dormakaba correspondants ou les descriptions du système.

Sous réserve de modifications techniques.  
© 2024 dormakaba. Version 03/2024



### Avez-vous des questions ? Nous serons heureux de vous conseiller.

dormakaba Belgium N.V. | Monnikenwerve 17-19 | BE-8000 Brugge | T +32 50 45 15 70 | info.be@dormakaba.com | www.dormakaba.be  
dormakaba France S.A.S. | 2-6 place du Général de Gaulle | FR-92160 Antony | T +33 1 41 94 24 00 | marketing.fr@dormakaba.com | www.dormakaba.fr  
dormakaba Luxembourg SA | Duchscherstrooss 50 | LU-6868 Wecker | T +352 26710870 | info.lu@dormakaba.com | www.dormakaba.lu  
dormakaba Suisse SA | Chemin de Budron A5 | CH-1052 Le Mont-sur-Lausanne | T +41 848 85 86 87 | info.ch@dormakaba.com | www.dormakaba.ch