

LA GARD



BOTONERA ELECTRÓNICA INSTRUCCIONES DE INSTALACIÓN PARA SERIES BASIC Y AUDITGARD

ÍNDICE

INFORMACIÓN GENERAL.....	1
PLANTILLAS DE MONTAJE DE LA BOTONERA.....	3
BOTONERAS 3000 Y 3715.....	4
BOTONERAS REDONDAS 3035 Y 3125.....	5
• Instrucciones para pestillo oscilante	
• Instrucciones para pestillo cuadrado	
BOTONERA RECTANGULAR 3710.....	7
• Instrucciones adicionales para cambiar la botonera 3710	
BOTONERAS 3750, 3750-K, 3750KE Y 3190.....	8
• Instrucciones para pestillo oscilante	
• Instrucciones para pestillo cuadrado	
8130.....	10
CONJUNTO DE DIAL 2666.....	11

Instrucciones de instalación

INFORMACIÓN GENERAL

Para mantener el máximo nivel de calidad y asegurar un funcionamiento correcto de la unidad lea esta guía en su totalidad antes de montar la botonera. Estas instrucciones de instalación sirven de base a las homologaciones de la Agencia de Seguridad. La instalación de la cerradura deberá realizarse conforme a estas instrucciones para mantener el nivel de certificación marcado.

PRECAUCIONES EN EL MONTAJE

1. Una vez instalada la cerradura electrónica no pueden realizarse más soldaduras en la caja fuerte.
2. Mantenga alejados de la cerradura el polvo, las limaduras metálicas, etc.
3. Mantenga los cables separados de las aristas cortantes y piezas móviles.
4. No lleve nunca las botoneras ni las cerraduras sostenidas por el cable.
5. Use únicamente pilas ALCALINAS de 9 voltios. Se recomienda el uso de pilas de marca de alta calidad (Energizer® o Duracell®).

HERRAMIENTAS Y MATERIALES BÁSICOS NECESARIOS:

- Destornillador en cruz mediano (#2) (se recomienda con punta magnética)
- Lima plana pequeña o piedra de desbarbado
- Cinta métrica o regla
- Pulsera antiestática

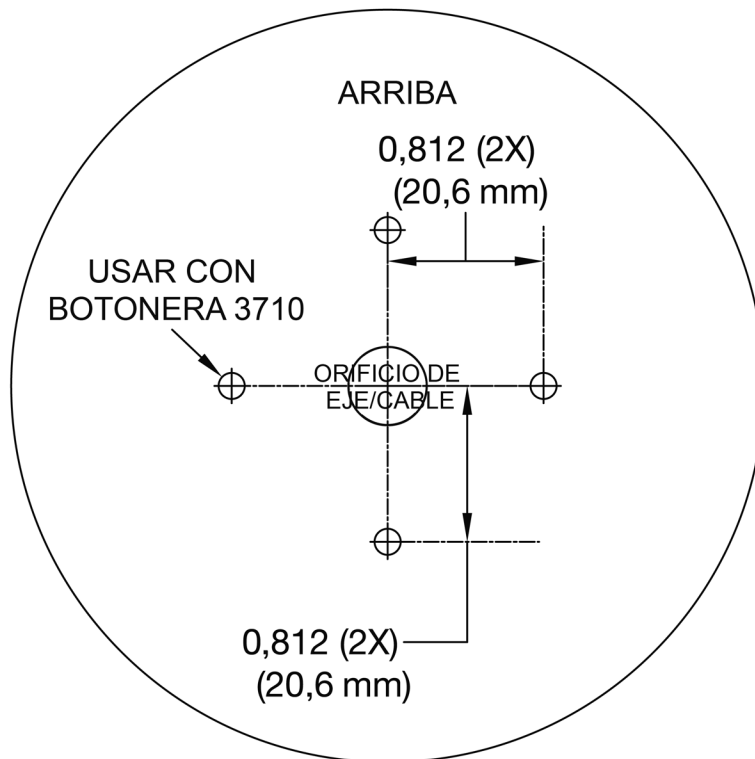
PREPARATIVOS PARA UNA NUEVA INSTALACIÓN: (EN CASO NECESARIO)

1. Use la plantilla suministrada para establecer las posiciones exactas (respecto al orificio del eje) de los orificios de montaje de la botonera y el conjunto de la cerradura. Asegúrese de considerar la longitud del cable desde la botonera a la cerradura.
2. El diámetro del orificio del eje puede ser de un mínimo de 0,406" (10,3 mm) y un máximo de 0,438" (11,1 mm). Se recomienda un diámetro de 0,406" (10,3 mm). El orificio del eje tiene que estar desbarbado.
3. Los tornillos de montaje de la botonera requieren taladros roscados de 3/8" (9,5 mm) de profundidad (profundidad mínima requerida 1/4" o 6,4 mm). Taladre bien los dos orificios de montaje horizontales o bien los dos verticales.

Podrá encontrar las instrucciones de instalación de la cerradura 717.088 en www.kaba-mas.com.

PLANTILLA DE MONTAJE DE LA BASE DELANTERA DE CARCASA/ANILLO DEL DIAL

ANGLOSAJÓN: #8-32
MÉTRICO: M4-0.7
TALADRAR Y TERRAJAR
A 3/8" ó 9,5 mm DE PROFUNDIDAD
(MÍN. 1/4" ó 6,4 mm)
(2x) SEGÚN SEA NECESARIO



NO CAMBIE EL TAMAÑO

PLANTILLAS DE MONTAJE PARA BOTONERAS 8130

ANGLOSAJÓN: #8-32

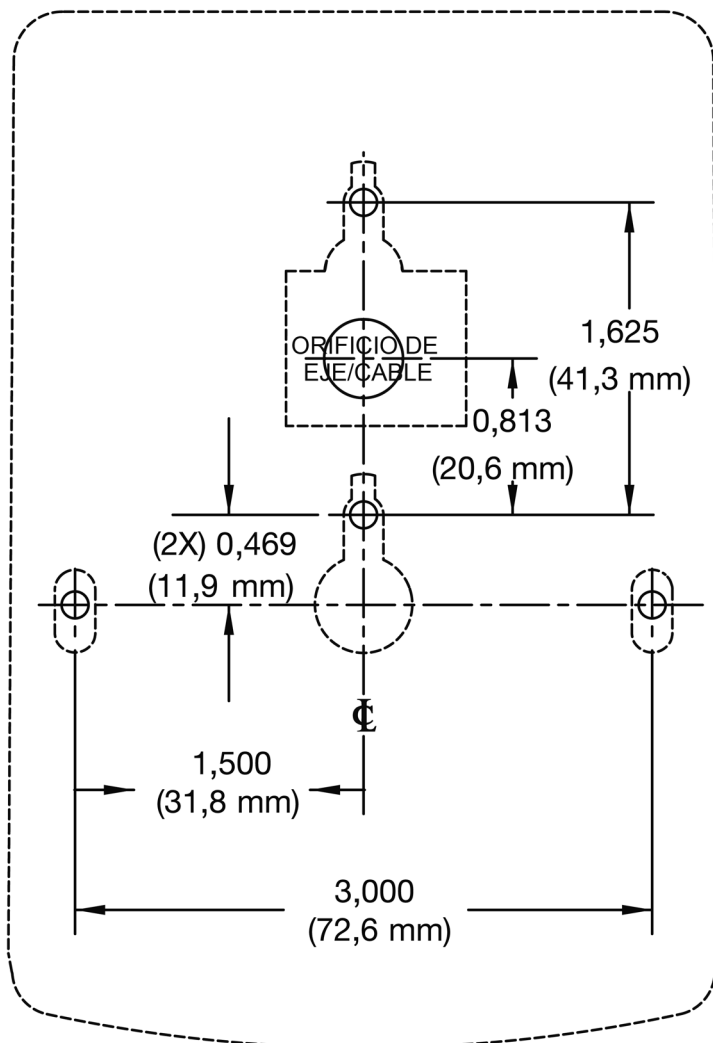
MÉTRICO: M4-0.7

TALADRAR Y TERRAJAR

A 3/8" ó 9,5 mm DE PROFUNDIDAD

(MÍN. 1/4" ó 6,4 mm)

(2x) SEGÚN REQUIERA EL MÉTODO DE MONTAJE



NO CAMBIE EL TAMAÑO

BOTONERAS REDONDAS 3000 Y 3715

Las botoneras 3000 y 3715 se han diseñado con incisiones en ojo de cerradura para facilitar el montaje y el cambio de la pila.

1. Instale los dos tornillos #8-32 (US) o M4-0.7 (métricos) para montar la botonera a la puerta.
2. Introduzca el cable de la botonera a través del orificio del cable o el eje desde la parte delantera de la puerta de la caja fuerte. Deje que sobresalgan aproximadamente 2 pulgadas (50 mm) del cable de la parte delantera de la puerta del contenedor para permitir el cambio de pila.
3. Coloque la botonera sobre los tornillos de montaje y, a continuación, engánchela en ellos empujándola hacia abajo (figuras 1 y 2).
4. Asegúrese de que el cable de la botonera esté dentro del canal situado en la parte trasera de la cerradura.

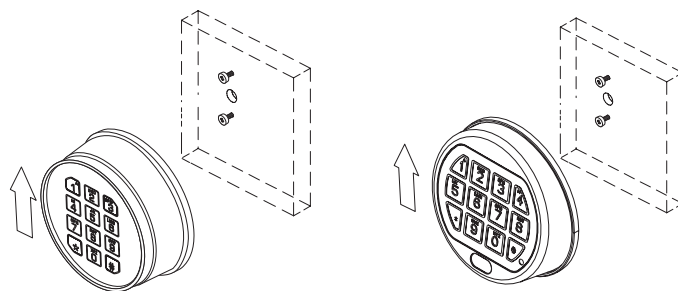
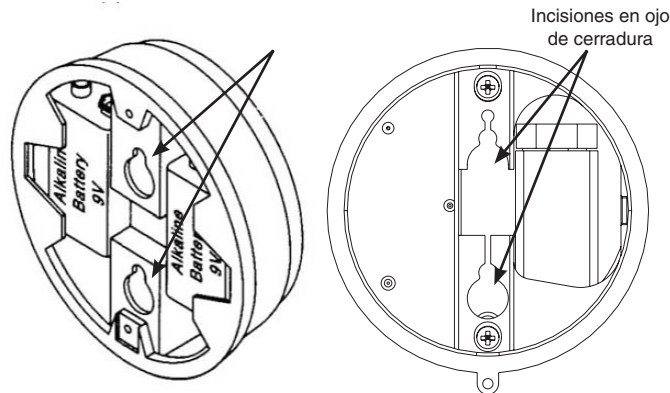
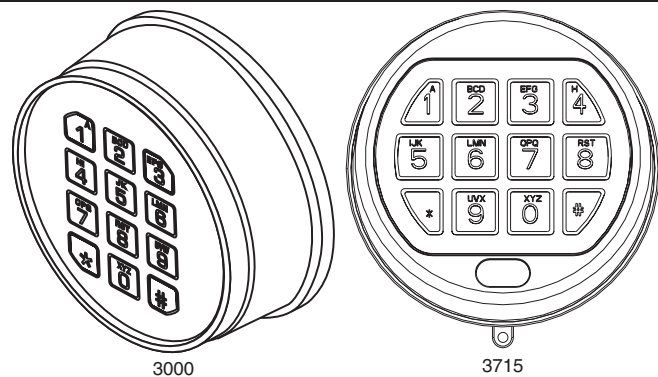


Figura 1

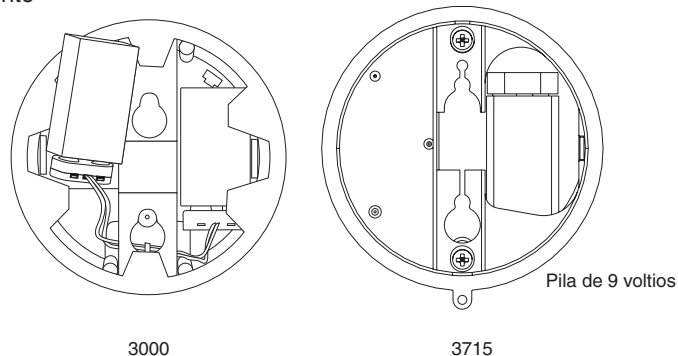
Figura 2

INSTALAR PILAS

1. Deslice hacia arriba la carcasa de la botonera y retírela cuidadosamente de la superficie de montaje para abrir el compartimento de las pilas.

¡PRECAUCIÓN! Presione sobre el conector de la pila para evitar sacar los conductores de la tarjeta.

2. Conecte una pila alcalina de 9 voltios nueva al conector de la pila.
3. Introduzca completamente la pila y los conductores en el compartimento de la pila.
4. Repita el proceso para la segunda pila (sólo para 3000).
5. Coloque con cuidado la botonera sobre los tornillos de montaje y coloque la carcasa deslizándola hacia abajo. Asegúrese de que no queden conductores o cables entre la botonera y la puerta de la caja fuerte.



3000

3715

PESTILLO OSCILANTE

1. Monte la placa del dial (P/N 2676) centrada sobre el orificio pasante. Fije la placa del dial con los dos tornillos de montaje US 8-32 (US) o los M4-0.7 (métricos) y los casquillos (P/N 2618).
2. Deslice la placa de apoyo (P/N 2674) sobre el cable y presiónela sobre las fijaciones de la botonera.
3. Introduzca el cable de la botonera a través del orificio del cable o el eje desde la parte delantera de la puerta de la caja fuerte.
4. Inserte los muelles (P/N 2893) y las clavijas de bloqueo (P/N 2894) en el orificio de la parte trasera de la botonera.
5. Gire la botonera unos 30° en sentido antihorario y colóquela sobre los casquillos. A continuación, gire la botonera hasta que la clavija de bloqueo haga clic y fije la botonera a la puerta de la caja fuerte.



ADVERTENCIA: una vez instalada, la botonera no puede quitarse de la puerta de la caja fuerte sin que sufra daños físicos.

6. Al instalar la cerradura asegúrese de que el cable de la botonera esté dentro del canal situado en la parte trasera de la cerradura.

PESTILLO CUADRADO

1. Monte la placa del dial (P/N 2676) centrada sobre el orificio pasante. Fije la placa del dial con los dos tornillos de montaje US 8-32 (US) o los M4-0.7 (métricos) y los casquillos (P/N 2618).
2. Mida el espesor total de montaje (espesor de la puerta + placa de montaje) (figura 3).
3. Corte el eje a una longitud de 0,700" (17 mm) más el espesor total de montaje.

NOTA: el eje tiene que estar desbarbado.

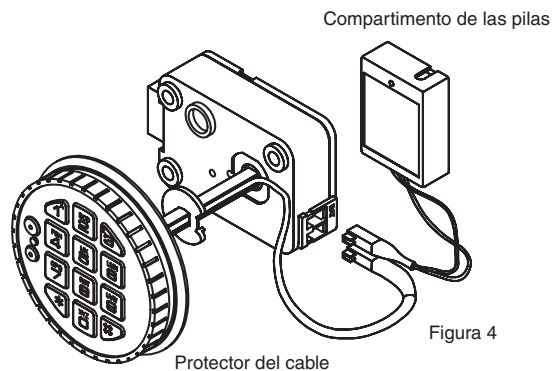
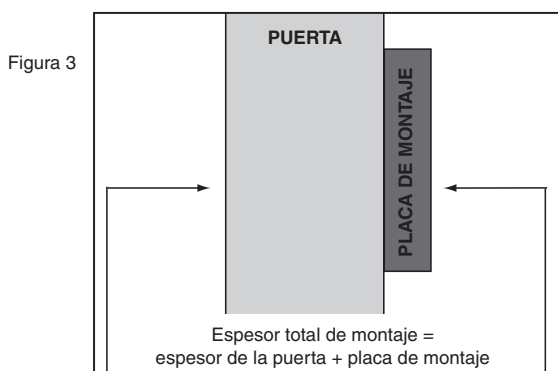
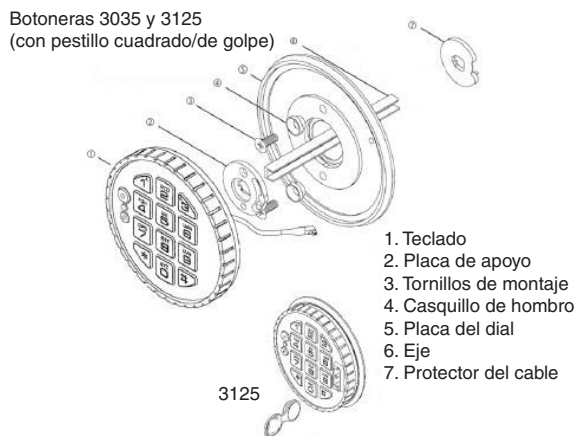
4. Inserte el eje en la botonera y tienda el cable en la garganta del eje.
5. Deslice la placa de apoyo (P/N 2674) sobre el cable y presiónela sobre las fijaciones de la botonera.

NOTA: es importante asegurarse de que no haya fricción del cable con la placa del dial después del ensamblaje.

6. Introduzca el cable de la botonera a través del orificio del eje/cable desde la parte delantera de la puerta de la caja fuerte.

ADVERTENCIA: el muelle y la clavija de bloqueo NO se instalan cuando la botonera se usa con cerraduras de pestillo cuadrado o de golpe.

7. Gire la botonera unos 30° en sentido antihorario y colóquela sobre los casquillos.
8. A continuación, gire la botonera en sentido horario hasta que quede en vertical (figura 4).



9. El eje debe sobresalir entre 0,300" y 0,350" (8 - 9 mm) de la puerta de la caja fuerte.
10. Deslice el protector del cable (P/N 2754) por encima del cable y el eje hasta que el lado plano esté apoyado en el interior de la puerta de la caja fuerte. Tienda el cable en la ranura del protector.
11. Tire con cuidado del cable para asegurarse de que no quede en el eje una longitud de cable excesiva que pueda rozar con la puerta de metal.
12. Instale la cerradura sobre el eje con el pestillo extendido.

INSTALAR PILAS

Las botoneras 3035/3125 requieren una caja de pilas (2788 ó 4001) o una interfaz de alarma/caja de pilas (2789 ó 4002) para alimentar la cerradura.

Monte la caja de pilas dentro de la caja fuerte y conecte directamente el cable que sale de la caja de pilas al puerto de conexión de la cerradura marcado con BAT.

Caja de pilas y caja de pilas/alarma pequeña:

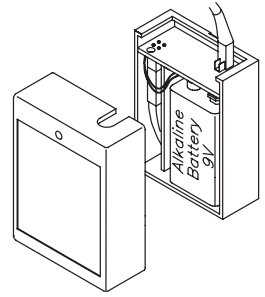
1. Abra la puerta de la caja fuerte.
2. Retire la tapa de la caja de pilas tirando de la parte delantera en dirección contraria a la puerta de la caja fuerte.

¡PRECAUCIÓN! *Presione sobre el conector de la pila para evitar sacar los conductores de la tarjeta.*

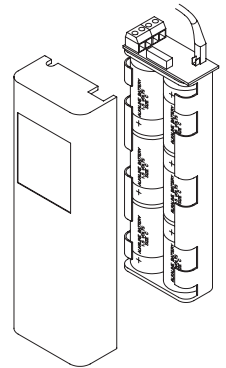
3. Conecte una pila alcalina de 9 voltios nueva al conector de la pila.
4. Introduzca completamente la pila y los conductores en el compartimento de la pila.
5. Vuelva a colocar la tapa y pruebe la cerradura varias veces antes de cerrar la puerta.

Caja de pilas y caja de pilas/alarma grande:

1. Abra la puerta de la caja fuerte.
2. Retire la tapa de la caja de pilas tirando de la parte delantera en dirección contraria a la puerta de la caja fuerte.
3. Inserte seis nuevas pilas "C" alcalinas.
4. Vuelva a colocar la tapa y pruebe la cerradura varias veces antes de cerrar la puerta.

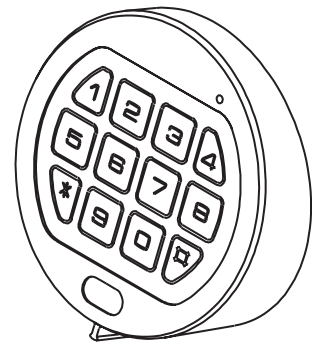


Caja de pilas pequeña 2788 o
Caja de pilas pequeña 2789



La botonera 3710 viene con la parte de Mylar sin fijar.

1. Introduzca el cable de la botonera a través del orificio del cable o el eje desde la parte delantera de la puerta de la caja fuerte (figura 5).
2. Coloque la botonera sobre los orificios de la puerta destinados a los tornillos y levante el teclado para dejar al descubierto los orificios de montaje.
3. Instale los dos tornillos #8-32 (US) o M4-0.7 (métricos) para fijar la botonera a la puerta.



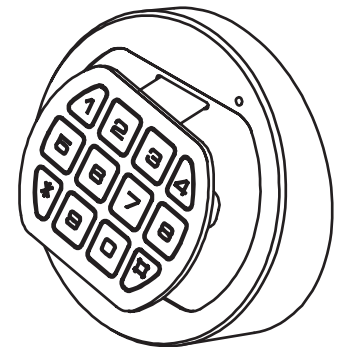
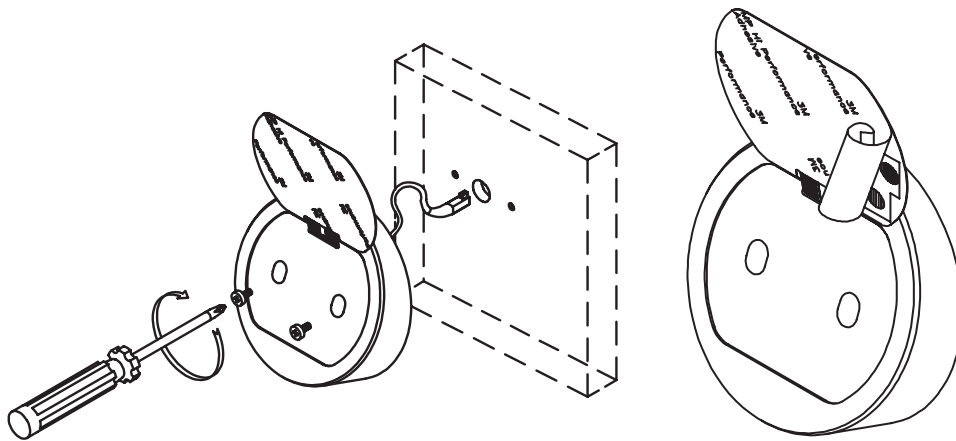
3710

NOTA: asegúrese de que el conector de la pila pase por el agujero de la pila de la parte inferior de la carcasa y que no haya conductores pinzados bajo la carcasa.

4. Retire la cinta adhesiva de la parte trasera del teclado y posicónelo con cuidado antes de adherirlo a la carcasa (figura 6). Antes de hacerlo, asegúrese de que la carcasa esté limpia de desechos como masa de relleno, polvo, etc. para que el contacto sea lo mejor posible.

ADVERTENCIA: una vez instalada, la botonera no puede quitarse de la puerta de la caja fuerte sin que el teclado sufra daños físicos.

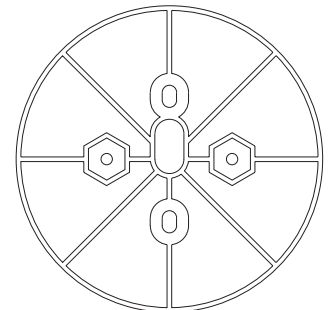
5. Asegúrese de que el cable de la botonera esté dentro del canal situado en la parte trasera de la cerradura. Encontrará las instrucciones de instalación de la cerradura en www.kaba-mas.com.



INSTALACIÓN ALTERNATIVA

El accesorio optativo placa adaptadora (P/N 3716) puede usarse para montar la botonera 3710 a una caja fuerte con orificio de montaje vertical (posición de las 12 y 6 en punto).

1. Monte la placa adaptadora centrada sobre el orificio pasante. Fije la placa del dial con los dos tornillos de montaje US 8-32 (US) o los M4-0.7 (métricos). A continuación, siga las instrucciones que aparecen más arriba.



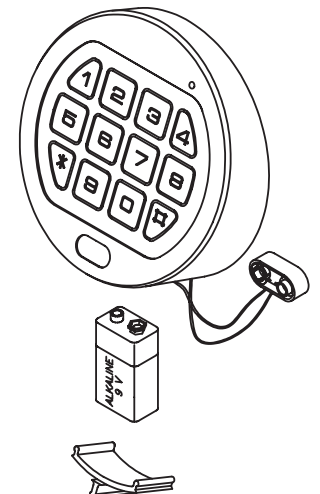
3716

INSTALACIÓN DE LA PILA

1. Si está colocada, retire la tapa de plástico negro del compartimento de la pila (situada en la parte inferior de la botonera) tirando cuidadosamente hacia abajo por su tirador.
2. Deje salir del compartimento al conector de la pila y los conductores conectados a él cayendo hacia abajo. Si no cae, tire cuidadosamente del conector de la pila hasta que lo haga.

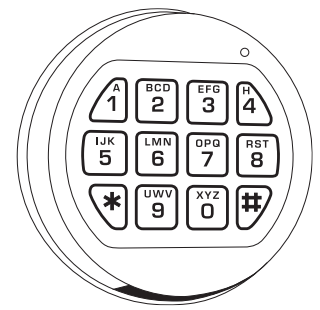
¡PRECAUCIÓN! Presione sobre el conector terminal de la pila para evitar sacar los conductores de la carcasa.

3. Conecte una pila alcalina de 9 voltios nueva al conector de la pila.
4. Introduzca completamente la pila y los conductores en el compartimento de la pila.
5. Coloque la tapa de la pila poniendo un lado de la misma en posición y presionando a continuación el otro lado con el dedo para llevarlo a su posición.

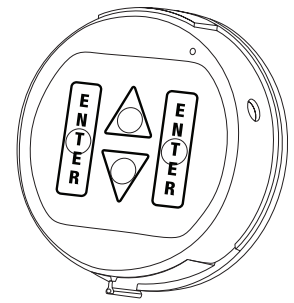


PESTILLO OSCILANTE

1. Monte la placa del dial (P/N 3752) centrada sobre el orificio pasante (figura 6). Fije la placa del dial con los dos tornillos de montaje US 8-32 (US) o los M4-0.7 (métricos).
2. Deslice la placa de apoyo (P/N 2674) sobre el cable y presiónela sobre las fijaciones de la botonera (figura 7).
3. Introduzca el cable de la botonera a través del orificio del cable o el eje desde la parte delantera de la puerta de la caja fuerte.
4. Inserte los dos muelles (P/N 2893) y las clavijas de bloqueo (P/N 2894) en los orificios de la parte trasera de la botonera (figura 8).
5. Gire la botonera unos 30° en sentido antihorario y coloque los casquillos en los orificios grandes de la placa del dial. A continuación, gire la botonera hasta que la clavija de bloqueo haga clic y fije la botonera a la puerta de la caja fuerte.



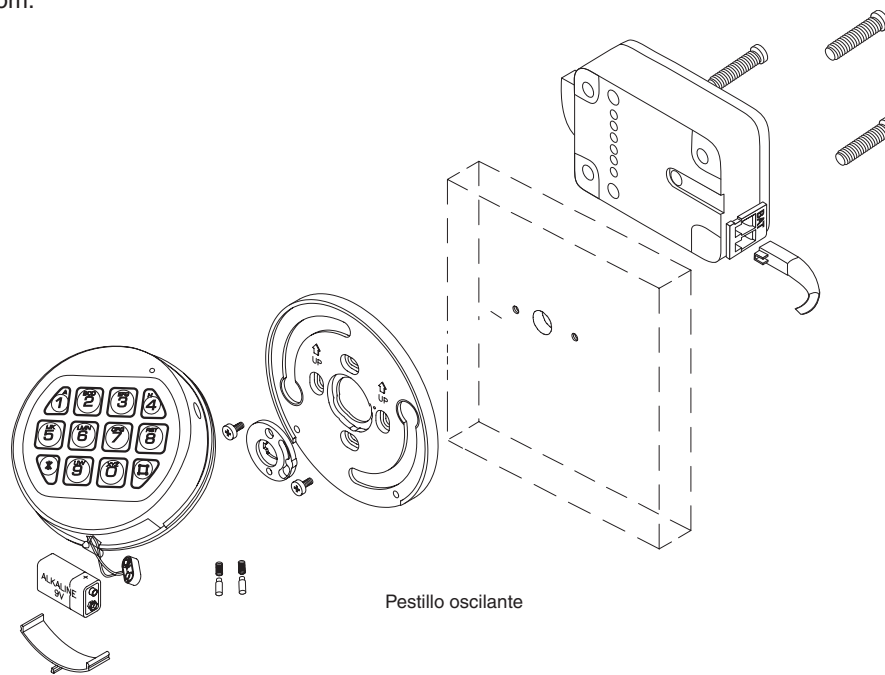
3750, 3750-K



3190

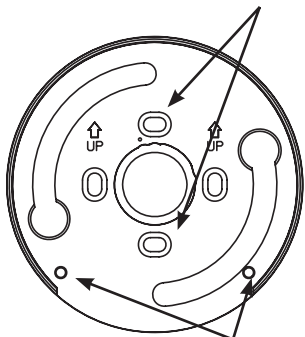
ADVERTENCIA: una vez instalada, la botonera no puede quitarse de la puerta de la caja fuerte sin que sufra daños físicos.

6. Al instalar la cerradura asegúrese de que el cable de la botonera esté dentro del canal situado en la parte trasera de la cerradura. Encontrará las instrucciones de instalación de la cerradura en www.kaba-mas.com.



Pestillo oscilante

Tornillos de montaje



Clavijas y muelles

Figura 6

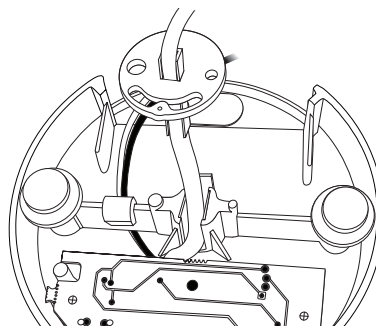
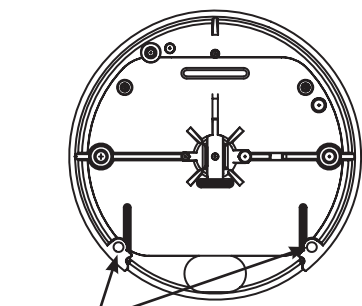


Figura 7



Insertar clavijas y muelles

Figura 8

PESTILLO CUADRADO

1. Monte la placa del dial (P/N 3752) centrada sobre el orificio pasante (figura 6). Fije la placa del dial con los dos tornillos de montaje US 8-32 (US) o los M4-0.7 (métricos).
2. Mida el espesor total de montaje (espesor de la puerta + placa de montaje) (figura 9).
3. Corte el eje a una longitud de 1,06" (27 mm) más el espesor total de montaje.

NOTA: el eje tiene que estar desbarbado.

4. Inserte el eje en la botonera y tienda el cable en la garganta del eje (figura 7).
5. Tienda el cable bien bajo el eje, bien entre la tarjeta impresa y el eje.
6. Deslice la placa de apoyo (P/N 2674) sobre el cable y presiónela sobre las fijaciones de la botonera (figura 7).

NOTA: es importante asegurarse de que no haya fricción del cable con la placa del dial después del ensamblaje.

7. Introduzca el cable de la botonera a través del orificio del eje/cable desde la parte delantera de la puerta de la caja fuerte.

ADVERTENCIA: el muelle y la clavija de bloqueo NO se instalan cuando la botonera se usa con cerraduras de pestillo cuadrado o de golpe.

8. Gire la botonera unos 30° en sentido antihorario y colóquela sobre los casquillos de la botonera.
9. A continuación, gire la botonera en sentido horario hasta que quede en vertical.
10. El eje debe sobresalir entre 0,300" y 0,350" (8 - 9 mm) de la puerta de la caja fuerte.
11. Deslice el protector del cable (P/N 2754) por encima del cable y el eje hasta que el lado plano esté apoyado en el interior de la puerta de la caja fuerte. Tienda el cable en la ranura del protector.
12. Tire con cuidado del cable para asegurarse de que no quede en el eje una longitud de cable excesiva que pueda rozar con la puerta de metal.
13. Instale la cerradura sobre el eje con el pestillo extendido. Encontrará las instrucciones de instalación de la cerradura en www.kaba-mas.com.

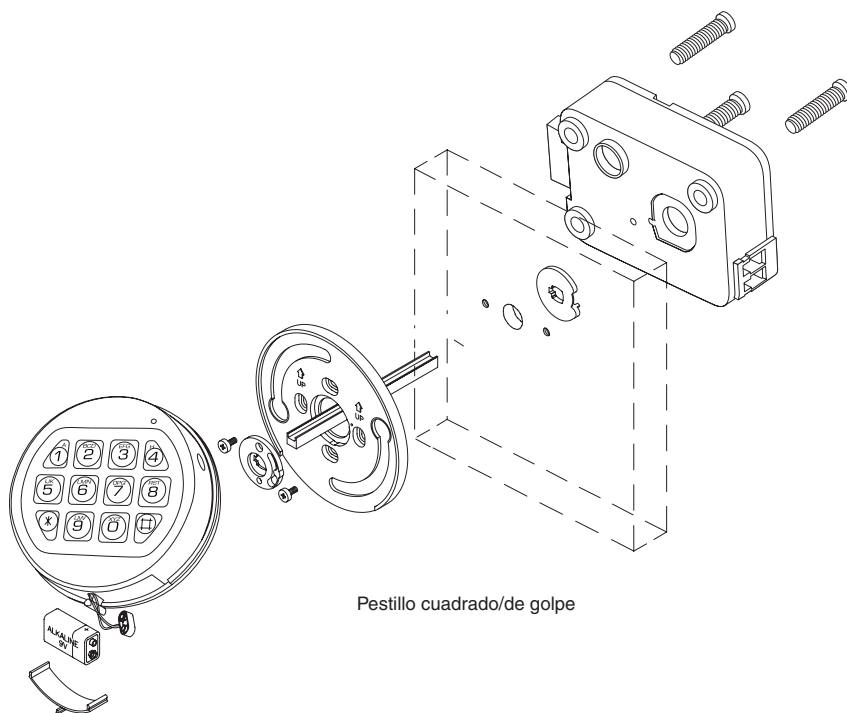
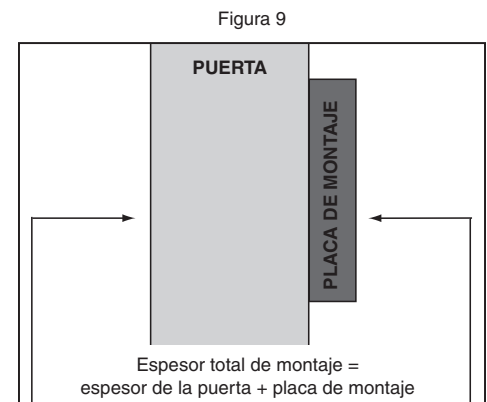
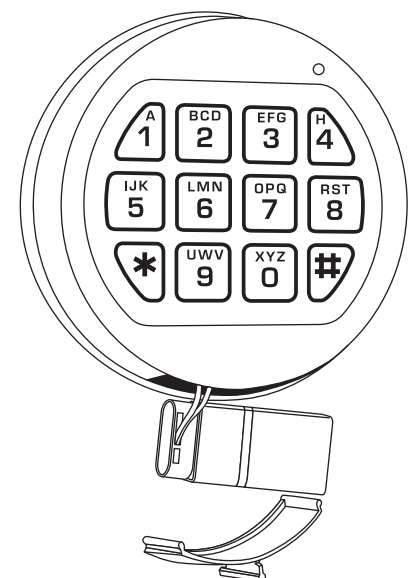


Figura 9



INSTALACIÓN DE LA PILA

1. Si está colocada, retire la tapa de plástico negro del compartimento de la pila (situada en la parte inferior de la botonera) tirando cuidadosamente hacia abajo por su tirador.
2. Deje salir del compartimento al conector de la pila y los conductores conectados a él cayendo hacia abajo. Si no cae, tire cuidadosamente del conector de la pila hasta que lo haga.

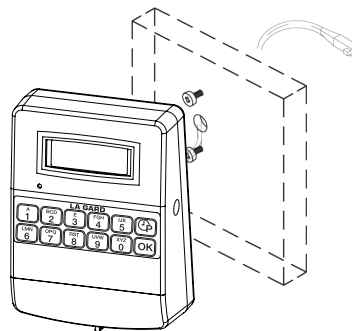
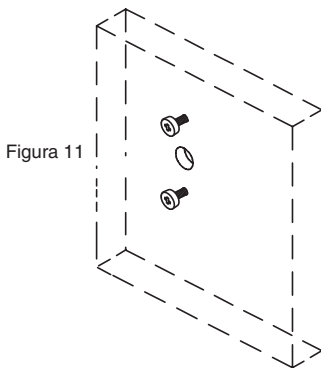
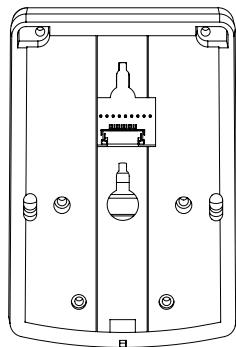
¡PRECAUCIÓN! Presione sobre el conector terminal de la pila para evitar sacar los conductores de la carcasa.

3. Conecte una pila alcalina de 9 voltios nueva al conector de la pila.
4. Introduzca completamente la pila y los conductores en el compartimento de la pila.
5. Coloque la tapa de la pila poniendo un lado de la misma en posición y presionando a continuación el otro lado con el dedo para llevarlo a su posición.

Método estándar

La botonera 8130 viene con una placa trasera con incisiones en ojo de cerradura para facilitar su montaje (figura 10).

1. Posicione, taladre y terraje los orificios con la plantilla de instalación suministrada para montar la botonera en el exterior de la puerta de la caja fuerte.
2. Instale los dos tornillos de hombro #8-32 (US) o M4-0.7 (métricos) en la cara delantera de la caja fuerte para fijar la botonera a la puerta.
3. Introduzca el cable de la botonera a través del orificio del cable o el eje desde la parte delantera de la puerta de la caja fuerte (figura 12).
4. Coloque las incisiones en ojo de cerradura de la placa trasera de la botonera sobre los tornillos de montaje y, a continuación, enganche la botonera en ellos empujándola hacia abajo.
5. Retire la cinta adhesiva de la parte trasera del teclado y posicónelo con cuidado antes de adherirlo a la carcasa. Encontrará las instrucciones de instalación de la cerradura en www.kaba-mas.com.



Método alternativo para 8130 (evidencia de manipulación para certificado vds)

La botonera 8130 viene con la parte de Mylar del teclado sin fijar (figura 13).

1. Posicione, taladre y terraje los orificios con la plantilla de instalación suministrada para montar la botonera en el exterior de la puerta de la caja fuerte.
2. Introduzca el cable de la botonera a través del orificio del eje/cable desde la parte delantera de la puerta de la caja fuerte.
3. Instale los dos tornillos de cruz M4-0.7 a través de la cara delantera de la carcasa para fijar la botonera a la puerta (figura 13).

ADVERTENCIA: (8130) antes de completar el paso siguiente debe de asegurarse de que los conmutadores de derivación para los periodos de retardo y apertura estén ajustados correctamente.

4. Retire la cinta adhesiva de la parte trasera del teclado y posicónelo con cuidado antes de adherirlo a la carcasa.

Para usar las cerraduras de pestillo cuadrado o de golpe con botoneras 3000, 3710, 3715 y 8130 se requiere un sistema de retracción del pestillo. Se recomienda el conjunto de dial (P/N 2666).

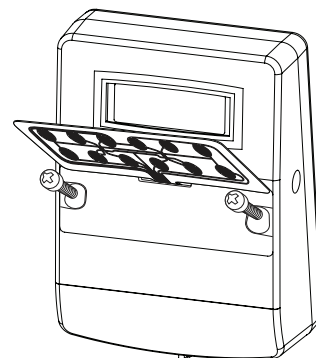
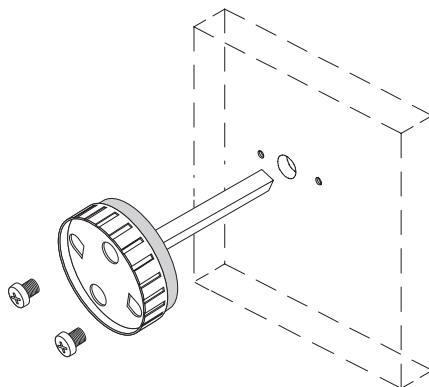


Figura 13



Los orificios de montaje del dial tienen que taladrarse con una separación de 1,25" y deben estar centrados respecto al orificio del eje.

1. Para instalar el conjunto de dial retire el elemento insertado en la parte delantera del dial.
2. Corte el eje a una longitud de 0,820" (20,8 mm) más el espesor de la puerta (figura 14).

NOTA: *el eje tiene que estar desbarbado.*

3. Instale el conjunto de dial con los dos tornillos de cabeza plana con cruz 8-32 X 5/16.
4. Instale la cerradura (con el pestillo extendido) sobre el eje, de forma que quede totalmente en contacto con la superficie de montaje. Encontrará las instrucciones de instalación de la cerradura en www.kaba-mas.com.

Figura 14

