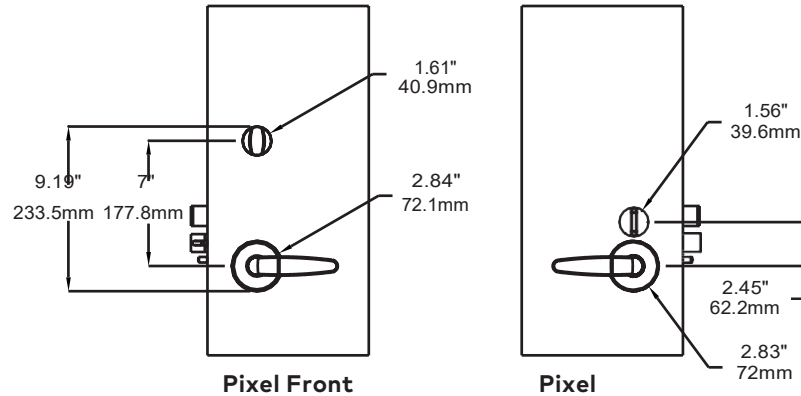


Saflok Quantum Pixel

Pedidos



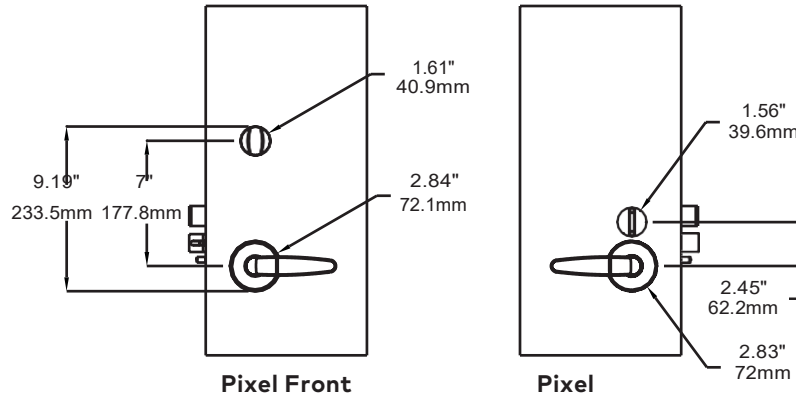
Modelo estándar (Ejemplo) (Continúe construyendo el número de Modelo a la derecha)											
Modelo	Version	Mecanismo de bloqueo		Comunicación		Aplicación	Manilla		Mano		
K	P	2	-	4	2	X	B	O	A	O	L
		Cerradura		Placa Frontal	Primario	Secundario		Tipo	Posición		

Modelo (Continúe construyendo el número de Modelo a la derecha)										
Modelo	Version	Mecanismo de bloqueo		Comunicación		Aplicación	Manilla		Mano	
K	P	2	-							
		Cerradura		Placa Frontal	Primario	Secundario		Tipo	Posición	

Estilo	Version	Mecanismo de bloqueo		Comunicación		Aplicación	Manilla		Mano
		Cerradura	Placa Frontal	Primario	Secundario		Tipo	Posición	
KP Quantum Pixel	2	ASM:	ASM:	X	B	O	A	O	L
		4	2	Primario Ready	BLE Ready	Madera Interior	Arc	Estándar	Mano izquierda
		STD DAJ	1" Placa Frontal	D	C	1	Continental	N	R
		5		Inncom RF	Kaba BLE Enabled	Metal Interior*	Elevon	Sin set Manilla	Right Hand
		ADB DAJ		H	D	*Opción de metal requerida para:	G		X
		6		ZIGBEE G2 N. America*	Hilton BLE*	-Lector bajo placa - Puerta metálica hueca	Gala		Left Hand Reverse
		UTL DAJ		J	*Hilton BLE (only for Hilton properties)	Puerta metálica	K		Y
		8		ZIGBEE G2 Europe/Asia*			Regal Knob		Right Hand Reverse
		UTL ADB DAJ		K			P		
		B		ZIGBEE G2 International*			Apogee		
NDB DAJ		L			Troy				
C		TELKONET G2*			N				
NDB UTL DAJ					No Manilla Set				
				*Solo disponible con G2 ZIGBEE					
				**GEN 2 ZIGBEE Not Approved For Marriott					
				**La aplicación exterior no es compatible con el Pixel					

Saflok Quantum Pixel

Pedidos



Modelo estándar (Ejemplo) (Continued)

Tamaño puerta		Ajuste opcional		Acabado	
<input checked="" type="checkbox"/> A	<input checked="" type="checkbox"/> N	<input checked="" type="checkbox"/> O	<input checked="" type="checkbox"/> O	<input checked="" type="checkbox"/> O	<input checked="" type="checkbox"/> B <input checked="" type="checkbox"/> B
Espesor	Offset	Exterior	Interior	Hardware/funcionalidad especial	Packout

Modelo (Continued)

Tamaño puerta		Ajuste opcional		Acaba	
<input type="checkbox"/>	<input checked="" type="checkbox"/> N	<input checked="" type="checkbox"/> O	<input checked="" type="checkbox"/> O	<input type="checkbox"/>	<input type="checkbox"/> <input type="checkbox"/>
Espesor	Offset	Outside	Inside	Hardware/funcionalidad especial	Packout

Door Size Thickness	Optional Adjustment Special Hardware/Functionality		Embalaj	Finish
	Outside	Inside		
A 1.75" (44mm)	O Standard	O Estándar	O Estándar	BB Bright Brass
B 1.38" (35-40mm)	P Lector blanco	N Pestillo personalizado	A Cerradero personalizado	BC Bright Chrome
C 2.00" (51mm)			B Envío por mar	BK Black
D 2.25" (57mm)		*Las cerraduras de uso deben utilizar el ajuste interior estándar	C Ocean/ Cerradero personalizado	OZ Dark Mahogany
E 2.38" (60mm)			D Ocean/Australian Cerradero*	SC Satin Chrome
F 2.50" (63.5mm)			E Demo Lock**	SB Satin Brass
G 2.87"-3.00" (73-76mm)			*Cerradero Océano/Australia sólo para cerraduras sin pestillo	SN Satin Nickel
H 3.03" (77mm)			**Demo lock requirements -RH lock -1.75 [44] door size -No door offset -Utility not available -Thumbturn included -Wood door	Continental not

Note: Algunas de las opciones de manillas indicadas no están disponibles en todos los acabados.

Note: * MÁS DE 2,00 [51] O TAMAÑO DE PUERTA PERSONALIZADO DEBE INCLUIR LA OPCIÓN DE EMPAQUETADO A, C O D PARA QUE NO SE INCLUYA EL CERRADERO ESTÁNDAR