



Chiudiporta

DORMA TS 69

Soluzione ideale e favorevole per porte standard

Con il TS 69 DORMA ha realizzato un chiudiporta di alta qualità, che può essere impiegato universalmente su tutte le versioni e strutture di porte correnti. Può essere montato in modo semplice e veloce – senza piastra di montaggio. L'adattamento della forza di chiusura, in funzione della dimensione della porta

avviene semplicemente installando correttamente il chiudiporta nelle rispettive posizioni di fissaggio come indicato nelle istruzioni.



Lavorazione con controllo della qualità a norme DIN ISO 9001, EN 29001, BS 5750. Certificato e controllato dalla BSI Quality Assurance, n° reg. Q 6423, FM 10756

Vantaggi

Per il rivenditore

- Soluzione economica adatta per ogni tipo di porta standard.
- Consente di gestire a magazzino un solo modello adatto per tutti i tipi di montaggio.

Per il tecnico

- Adatto sia per porte DIN-S che per porte DIN-D.
- Montaggio agevole, veloce e sicuro.
- Fissaggio ottimale su tutte le porte, senza piastra di premontaggio.

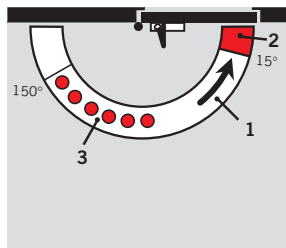
Per il progettista

- Disegno compatto e piacevole.
- Economico e affidabile.

Per l'utente

- Ciclo di chiusura costante indipendente dalle variazioni di temperatura.
- Possibilità di ottimizzare la velocità di chiusura grazie a due valvole di regolazione.

Funzioni standard e opzionali



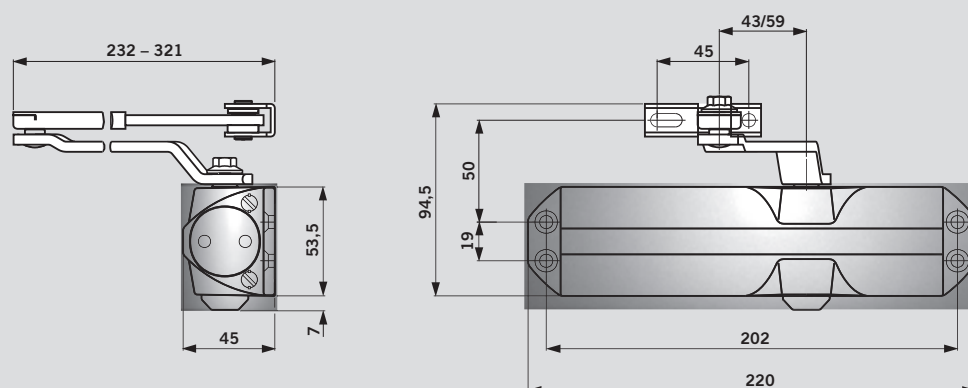
- 1 Velocità di chiusura a regolazione continua nel campo da 180° a 15°.
- 2 Velocità di chiusura regolabili in modo continuo nel campo da 15° a 0°.
- 3 Possibilità di regolare il settore di arresto nell'esecuzione braccio con fermo.

Dati e caratteristiche

TS 69

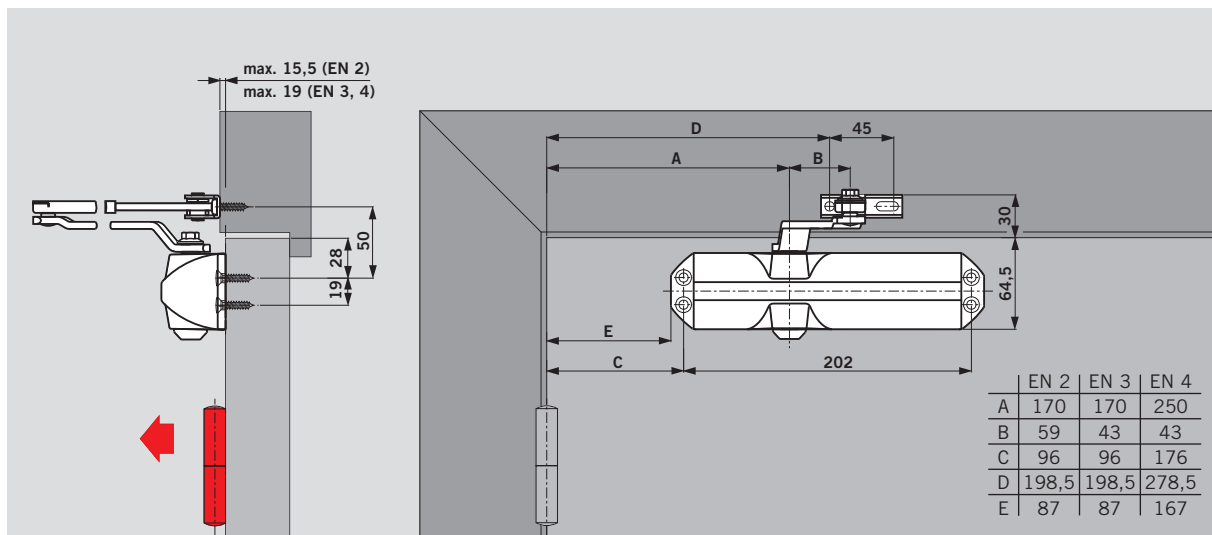
Forza di chiusura regolabile in funzione dell'installazione	forza	EN 2/3/4
Dimensione porta	≤ 1100 mm	●
Porte esterne o che si aprono verso l'esterno		–
Porte tagliafuoco/fumo se ≥ EN3 senza fermo		●
Stessa esecuzione per DIN-S e DIN-D		●
Braccio	piatto	●
	sitta	–
Velocità di chiusura regolabile in modo continuo tramite 2 valvole indipendenti tra loro	180° – 15° 15° – 0°	●
Ammortizzazione apertura		–
Ritardo nella chiusura		–
Fermo		○
Peso in kg		1,4
Dimensioni interne in mm	Lunghezza	220
	Profondità	45
	Altezza	53,5
CE		●
EN 1154		●

● sì – no ○ optional

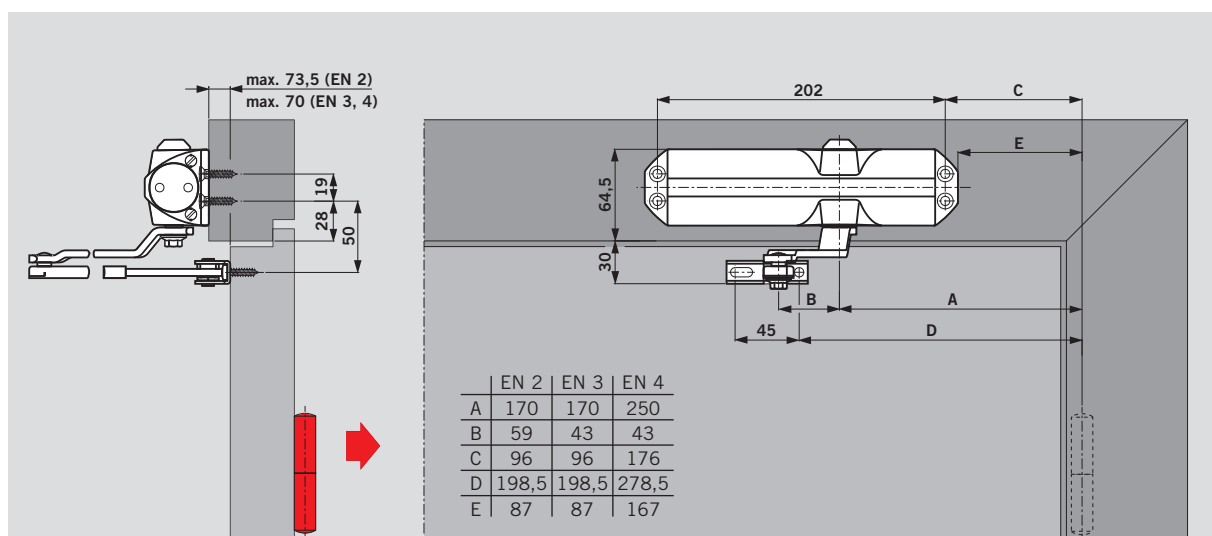


Montaggio su porta lato cerniera (a tirare)

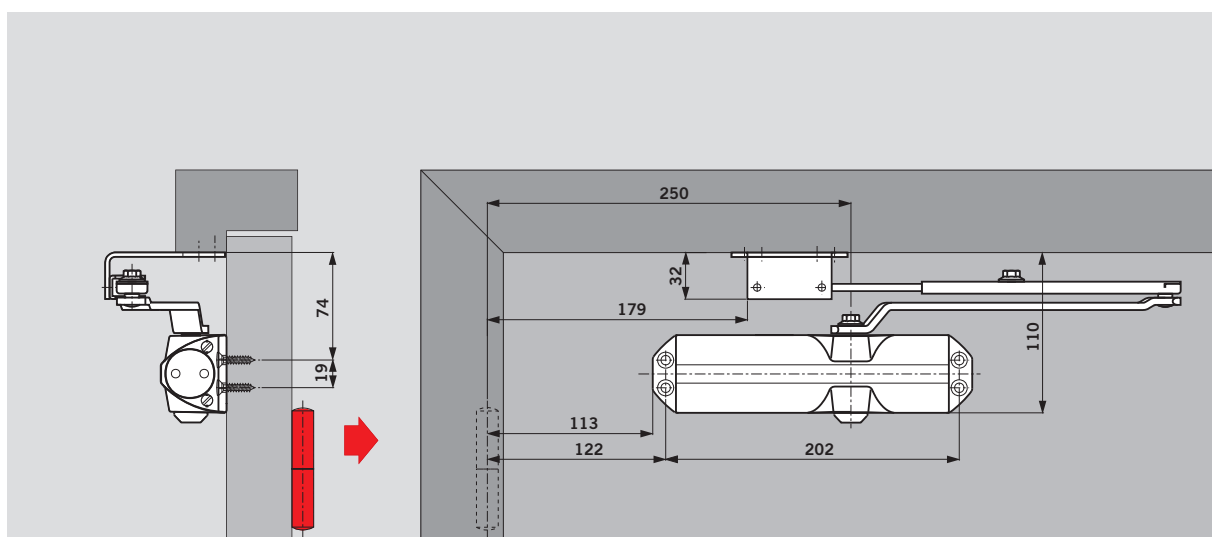
in EN 4 apertura angolare max 105°



Montaggio su architrave lato apposto alla cerniera (a spingere)



Montaggio braccio parallelo lato opposto alla cerniera (a spingere)

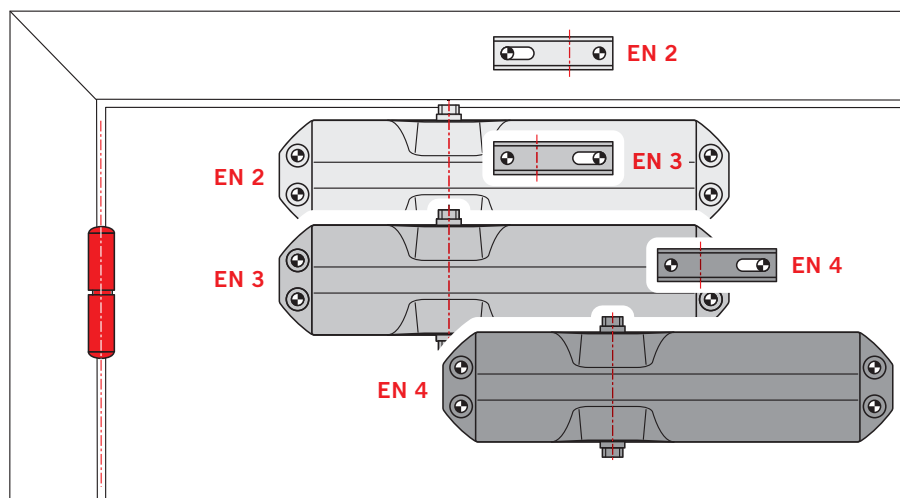


Regolazione della forza di chiusura

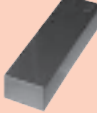
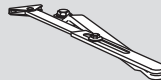
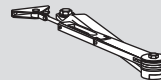

Larghezza porta mm	Regolazione forza richiesta
≤ 850	EN 2
≤ 950	EN 3
≤ 1100	EN 4

L'adattamento della forza di chiusura del chiudiporta, rispetto alla larghezza dell'anta, nel TS 69 si ottiene semplicemente posizionando il chiudiporta e/o ruotando la staffa del tirante.

Come illustrato qui accanto.

**Fornitura standard e accessori**

Colore	xx
argento	01
brunito	03
RAL 9005	19

Chiudiporta TS 69 	Braccio normale 	Braccio con fermo 	Angolare per montaggio braccio parallelo  280066xx
Grandezza EN 2/3/4	<input type="checkbox"/> 664801xx	<input type="checkbox"/> 664802xx	#

Codice di ordinazione: = chiudiporta completo
= accessorio

Testo per capitolato tecnico

Chiudiporta tipo pignone e cremagliera, forza di chiusura regolabile, grandezza EN 2, 3 e 4; velocità di chiusura regolabile con due valvole indipendenti tra loro. Impiegabile per DIN sinistra e DIN destra.

Colore
 argento
 brunito
 nero (RAL 9005)

Marca DORMA TS 69

Esecuzione

- Braccio normale
 Braccio con fermo

Le informazioni contenute nella presente descrizione tecnica possono essere variate dal costruttore senza preavviso.

Con riserva di modifiche

DORMA Italiana S.r.l.
 Via A. Canova 44/46
 I-20035 Lissone (MB)
 Tel. 0 39-24 40 31
 Fax 0 39-24 40 33 10
 www.dorma.it

DORMA GmbH + Co. KG
 Dorma Platz 1
 D-58256 Ennepetal
 Tel. + 49 (0) 23 33/7 93-0
 Fax + 49 (0) 23 33/79 34 95
 www.dorma.de