



Saffire LX™

Превосходя ожидания гостей



Мы делаем доступ более интеллектуальным и безопасным

dormakaba 

Основными достоинствами электронных замков для гостиниц Saffire LX являются использование последних технологий RFID и современный элегантный дизайн. Данный замок представляет собой высокоэффективное, защищенное, универсальное решение, способное работать в режиме онлайн, удовлетворить любые технологические потребности гостиницы и, тем самым, повысить качество обслуживания гостей.

Доступ с помощью мобильных ключей

Замок Saffire LX оборудован технологией Bluetooth Low Energy (BLE). Благодаря системам доступа с помощью мобильных ключей, предлагаемым dormakaba, гости могут легко использовать свои мобильные устройства для доступа к любой двери с замком Saffire LX, в т.ч. для доступа в номера и зоны общего доступа.

Замок Saffire LX с технологией BLE совместим с программой доступа при помощи мобильных ключей dormakaba, благодаря чему можно очень легко и безопасно реализовать доступ при помощи мобильных ключей. Данный подход обеспечивает удобный, надежный и защищенный доступ для персонала и гостей. Предпочтительным способом связи для гостиничных замков dormakaba является Mobile Access Solutions (абсолютно защищенная система мобильных носителей, использующая технологию Bluetooth Low Energy (BLE)).



Программное обеспечение Ambiance для управления доступом

Замок Saffire LX совместим с Ambiance (программное обеспечение для управления доступом dormakaba). Ambiance представляет собой универсальное масштабируемое решение для управления доступом, позволяющее внедрить электронные замки dormakaba и систему управления доступом во всей гостинице. ПО Ambiance способно удовлетворить самые высокие ожидания клиентов от обслуживания, благодаря фокусированию на аспектах, позволяющих повысить качество повседневных действий: эффективность, возможности подключения, мобильность, безопасность, масштабируемость и общее впечатление.



Дистанционное управление замком с помощью Ambiance

Ambiance позволяет управлять замками удаленно, что является обязательным условием для обеспечения непревзойденного уровня безопасности и качества обслуживания гостей. После установления соединения с замком Saffire LX или любым другим RFID-замком для гостиниц dormakaba, работающим в режиме онлайн, персонал может контролировать работу дверей в Ambiance посредством уведомлений о событиях, связанных с функционированием замка.



Saffire LX — инновационное решение, сочетающее в себе интеллект, безопасность, элегантный внешний вид, современные технологии и удобство.

Простота использования замка Saffire LX.

Варианты применения

Замок Saffire LX предназначен для использования в системах управления доступом к гостиничным номерам, зонам общего доступа и подсобным помещениям. Он подходит как для небольших, так и для крупных гостиниц, что делает его идеальным вариантом для новых объектов, а также при реконструкции объекта с заменой дверей. Простота подготовки дверей делает процесс установки максимально легким.

Минимальное обслуживание

Замок Saffire LX прост в использовании и практически не требуется обслуживания. Кроме того, он оборудован полностью закрытым бесконтактным считывателем.

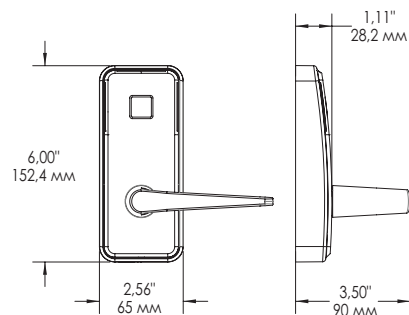
3 аккумуляторные батареи типа AA позволяют замку работать до 2 лет, что аналогично 80000 циклам открывания. При низком уровне заряда индикатор замка предупреждает персонал о необходимости замены аккумуляторных батарей в ближайшее время.

Информация о программировании замка и записи о транзакциях не удаляются при смене аккумуляторных батарей.

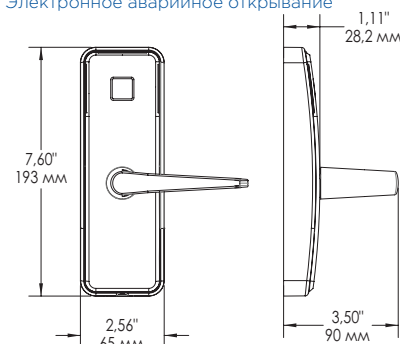
Защитные функции

Основными преимуществами замка Saffire LX, которые позволяют произвести на гостей самое благоприятное впечатление, являются безопасность, эффективность и удобство работы:

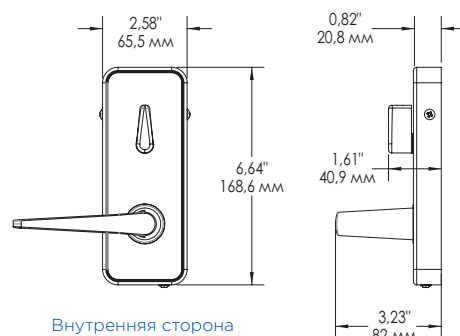
- Отслеживание событий доступа: замок записывает информацию на ключ-карту RFID для персонала, чтобы вы смогли повысить уровень контроля персонала.
- Замок Saffire LX поставляется с механическим или электронным аварийным открыванием дверей.
- В качестве опции замок Saffire LX может быть оснащен врезным замком с датчиком, позволяющим персоналу гостиницы получать сообщения о неплотно закрытой двери



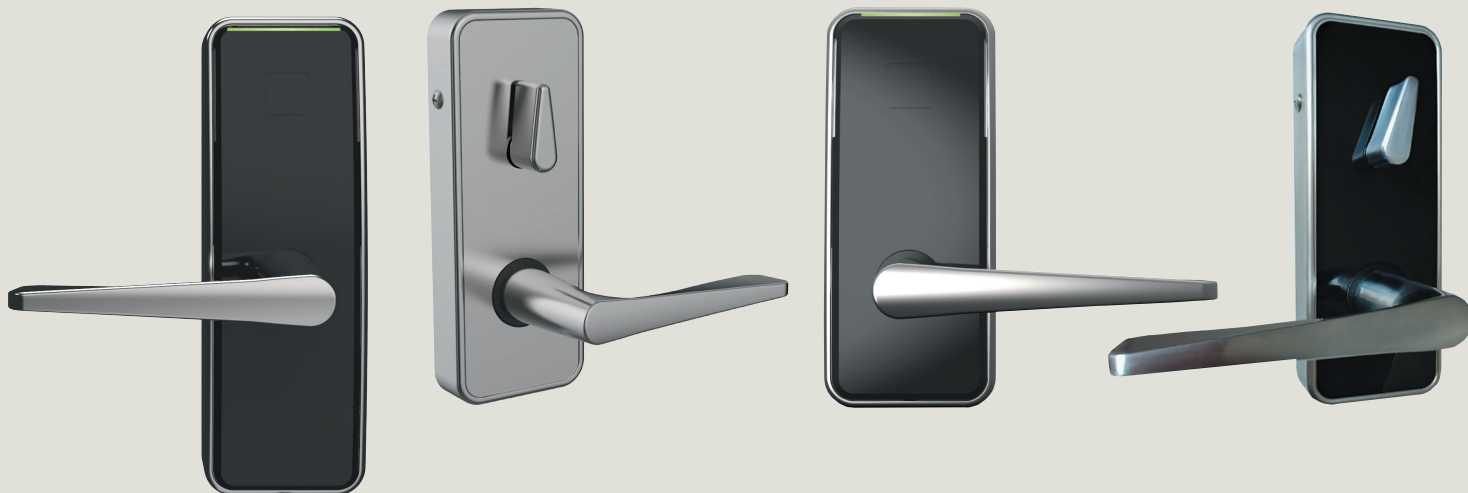
Электронное аварийное открывание



Механическое аварийное открывание



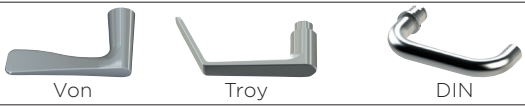
Внутренняя сторона



О компании dormakaba

Слияние компаний DORMA и Kaba усилило позиции наших брендов Saflok и Ilco. Благодаря нашим сильным сторонам, мы можем направлять больше ресурсов на исследования и развитие, а также продолжать работы над усовершенствованием инновационных замков для гостиниц, делая доступ более интеллектуальным и безопасным.

Конструктивные особенности

Описание	Надежный электронный замок (врезной или цилиндрический) с предохранительной защелкой и встроенным бесконтактным RFID-считывателем.
Ориентация защелки	Врезной замок заводской конфигурации (левая, правая), возможность смены конфигурации ручки и врезного замка на месте.
Ручка замка	Ручки Von, Troy и DIN* (возможность замены на месте)  *Ручка DIN доступна только для Европы
Виды отделки	Матовый хром, матовая латунь, матовый хром (для использования в прибрежных зонах). Опция: внутренний корпус с отделкой из черного поликарбоната.
Толщина двери	От 1 3/8" до 2 1/2" (от 35 мм до 66 мм). Для Европы: от 35 мм до 55 мм
Стандартное расстояние от лицевой грани замка до центра ручки	ASM: 2 3/4" (70 мм) Цилиндрический замок: от 2 3/8" до 2 3/4" (от 60 мм до 70 мм) Для Европы: от 55 мм
Варианты запирающего устройства	Врезная часть ASM с лицевой планкой 1 1/4" или 1". Опция: автоматический ригель.
Аккумуляторные батареи	Срок службы 3 аккумуляторных батарей: 2 года или 80000 циклов открывания. Индикатор низкого заряда предупреждает персонал о необходимости замены в ближайшее время.
Бесключевой доступ	Сердцевина Saflok KIK (система под один ключ, мастер-ключ, возможность перекодировки).
Дистанционное управление замком	ПО Ambiance Remote позволяет персоналу гостиницы контролировать использование двери посредством уведомлений.

Опция мобильных ключей

Совместимо с технологией BLE	Имеется модуль BLE, готовый к работе с dormakaba Mobile Access Solutions.
------------------------------	---

Функции замка

Дата/время	Режим реального времени; дата и часы/минуты.
Программирование и загрузка журнала регистрации	Портативный программатор и замок используют стандарт ближней радиосвязи (NFC)
Карты бронирования	Бронирование возможно максимум за 10 дней.
Срок действия ключа-карты	От 1 до 7 лет, в зависимости от типа и настроек.
Режим свободного прохода	Задается ключом-картой с нужным уровнем доступа.
Режим блокировки	Задается ключом-картой с нужным уровнем доступа.
Утвержденные типы ключей-карт	Доступно три формата носителей данных: Mifare Classic, Mifare Plus и Mifare Ultralight C. - Mifare Classic: ключи-карты для гостей (mini), ключи-карты для персонала (4K и 1K). - Mifare Plus: ключи-карты для гостей (Mifare plus 1K), ключи-карты для персонала (Mifare plus S 1k, Mifare plus S 2k, Mifare plus S 4k) - Mifare Ultralight C: ключи-карты для гостей.
Обратная связь	Светодиодные индикаторы.
Диагностика	Световые индикаторы и дисплей программатора.
Контрольный журнал	До 4 000 событий.
Преодоление режима приватности	По умолчанию: только аварийные ключи-карты (настраиваемые пользователем).

Сертификаты и стандарты

Стандарт по проектированию доступных конструкций	Ручки одобрены Американской ассоциацией инвалидов (ADA).
Класс огнестойкости	Замок соответствует требованиям к классам UL 10C и ULC S-104, т.е. подходит для использования на противопожарных дверях с пределом огнестойкости 3 часа с врезной частью ASM и цилиндрическим замком.
Североамериканские стандарты	В настоящее время проводятся испытания на соответствие: - ВНМА/ANSI: эксплуатационные испытания первой категории ANSI/BHMA A156.13 «Американский национальный стандарт врезных замков и защелок» и ANSI/BHMA A156.25 «Американский национальный стандарт электрических запорных устройств». «Директория сертифицированной продукции ВНМА» допускает только замки, протестированные и утвержденные независимой сторонней тестовой лабораторией (см. на сайте www.buildershardware.com); - строительным нормам и правилам штата Флорида: сертификация на устойчивость к воздействию бурь и возможность использования в зонах урагана высокой скорости (HVHZ).
Европейские стандарты	В настоящее время проводятся испытания на соответствие: - EN1634-1: Испытания на огнестойкость для двери и ставней в сборе, открываемых окон: для противопожарных дверей с пределом огнестойкости 30 и 60 минут с врезной частью ANSI и DIN. - EN12209: Механические замки, защелки и запорные планки: сертифицированная врезная часть ANSI и DIN.
Электроника	Соответствует требованиям стандарта CE 61000-4-3 и CE 61000-4-4 по электромагнитной совместимости и Правилам Федеральной комиссии по связи США, Раздел 15.
Условия окружающей среды	Температура: от -95°F до +158°F (от -35°C до +70°C). Относительная влажность: от 0% до 90%, без образования конденсата при температуре +86°F (+30°C). Степень защиты: IP54.

Гарантия

Стандартная гарантия	2 года
Расширенная гарантия	Гарантийные планы dormakaba