

dormakaba elektronisch kastslot 21 20

Elektronische beveiliging voor opbergkasten



De voordelen in één oogopslag:

- **Eenvoudige overstap naar een elektronische oplossing**
Kan eenvoudig worden geïnstalleerd in plaats van een conventionele cilinder, m.a.w. minimale inspanning om over te schakelen van een mechanische vergrendeling naar RFID-technologie.
- **Intuïtieve bediening**
Door met de RFID-badge op de knop te drukken, kan het kastje met één enkele handbeweging geopend worden.
- **Efficiëntie en veiligheid in één**
Elektronische toegangscontrole verbetert de operationele efficiëntie in vergelijking met tijdrovend sleutelbeheer.
- **Innovatief energiebeheer**
Eén standaardbatterij gaat tot 10 jaar mee.
- **Compatibel portfolio**
Ons productassortiment bevat andere producten die naadloos met elkaar gecombineerd kunnen worden.
- **Elegant design**
Dankzij zijn slanke en vlakke ontwerp past het kastslot harmonieus in het geheel.

Elektronische toegangsbeveiliging met RFID

Beveilig je persoonlijke bezittingen effectief tegen ongeautoriseerde toegang in kledingkasten, lockers en ander meubilair met behulp van dit elektronische lockerslot, waardoor het ingewikkelde beheer van talloze sleutels tot het verleden behoort.

Volledig integreerbaar, digitaal beheer

Ons 21 20 lockerslot kan naadloos worden geïntegreerd in onze standalone en online toegangsopties. Je hebt dan niet alleen toegang tot ruimtes, maar kunt ook de lockers digitaal beheren met hetzelfde toegangsmedium.

Praktisch vergrendelingsconcept

Bedien het slotje door uw RFID-badge op de knop te drukken volgens het push-to-open principe, zodat u het slotje met één handbeweging kunt openen of sluiten. Het lockernummer wordt veilig doorgegeven aan de RFID-badge op het moment dat het slotje wordt vergrendeld.

Vrije keuze: optimale flexibiliteit

De functie "vrije keuze" is bijzonder interessant wanneer het om opbergkasten gaat: met de geautoriseerde ID-kaart kunnen gebruikers een vrije locker kiezen. Dit zorgt voor een optimaal gebruik van het beperkte aantal beschikbare lockers.

Snelle en flexibele installatie

Metalen lockers worden meestal met mechanische cilinders afgesloten. Ons lockerslot past perfect in het gat van de mechanische cilinder, waardoor het makkelijk naar innovatieve RFID-technologie omgezet kan worden. Bovendien kan het slanke 38 mm slot zowel horizontaal of verticaal worden geïnstalleerd en past het op zowel links- als rechtsdraaiende deuren.

Toepassingsgebieden

Het lockerslot 21 20 is geschikt voor lockers in bedrijven, scholen en universiteiten.

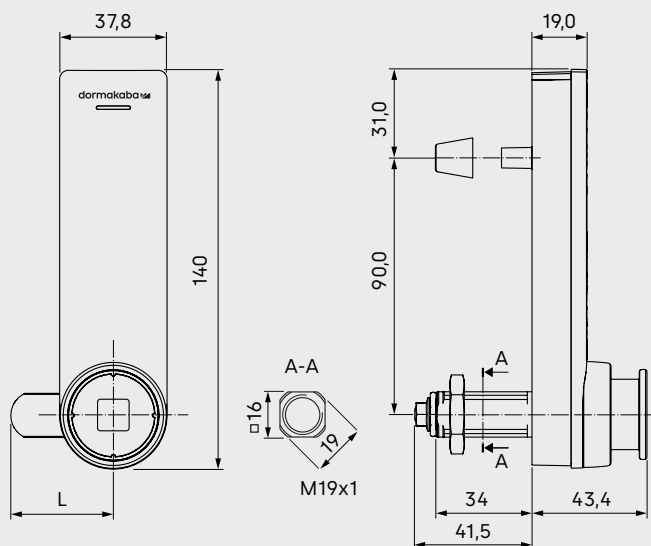
Extra functionaliteiten

- Uitbreiding van uw toegangscontrole oplossing tot aan de individuele locker. Integratie in onze standalone en online toegangso oplossingen, waardoor een traceerbare, programmeerbare toegang tot kamers en lockers mogelijk is.
- De uitspringende drukknop geeft aan wanneer een locker vrij is.
- Gemotoriseerde vergrendeling voor maximale betrouwbaarheid.
- Snelle installatie zonder bedrading.
- Kan eenvoudig op bestaande lockers worden gemonteerd - past in het standaard 19 mm slotgat.
- Laag batterijniveau wordt tijdig aangegeven.
- De batterij bevindt zich aan de buitenkant van het slot en kan eenvoudig worden vervangen met een speciale sleutel voor het batterijvak.
- Hoog beveiligingsniveau dankzij het gebruik van de LEGIC SM 6310 beveiligingsmodule.

Efficiënte programmering met de evolo functiemogelijkheden

U kunt kiezen uit de volgende programmeervarianten:

- Whitelist: Autorisaties worden direct aan het slot toegekend:
 - met de programmeerkaart of
 - met de systeemsoftware en overdracht van toegangsrechten via het programmeerapparaat.
- CardLink/AoC: Autorisaties instellen bij het toegangsmedium - programmatie van de component ter plaatse is niet nodig. Optioneel met:
 - CardLink of AoC (Access on Card) of
 - OSS-SO (Open Security Standards - Standard Offline).



Lockerslot 21 20: maattekening voorkant en zijkant. Afmetingen in mm.

Technische gegevens

Ondersteunde RFID-standaarden

- LEGIC advant, ISO 14443A
- MIFARE® DESFire®, ISO 14443A
- OSS-SO versie 2021-06:
LEGIC advant, MIFARE® DESFire®

Sluitschoot varianten

- Recht, 2 of 3 mm dikte
- Gebogen, 2 of 3 mm dikte
- Rechte sluitschoot
- Gebogen sluitschoot

Functies

- Vrije keuze: configureerbaar, 1 tot max. 4 lockers
- Vergrendeling zonder badge (configureerbaar)
- Alarm bij poging tot inbraak
- Interne realtime klok met energiereserve
- Aantal toegangsmedia voor gebruikers:
 - White list: tot 4.000
 - CardLink/AoC: praktisch onbeperkt
- Registratie van de laatste 2.000 gebeurtenissen

Signalering

- Visueel (LED rood, groen)
- Akoestisch (pieptonen)

Afmetingen en gewicht

- 140 x 37,8 x 19,0 mm (L x B x H)
- Bevestigingsgraad: M19
- Gewicht: 250 g

Materiaal

- Behuizing: Polycarbonaat, V0
- Kleur: Signal White (RAL9003)
- Sluitschoot: staal DC04 1.0338

Stroomvoorziening

- 1 x lithium batterij 3.6 V, AA
(type: Tadiran SL860/S)

Milieu / levensduur

- Temperatuur: -20 °C tot +60 °C
- Vochtigheid: 0 tot 95% rH, niet-condenserend
- Beschermingsklasse: IP42
- Levensduur van de batterij bij 20 °C:
tot 80.000 cycli of tot 10 jaar

Weerstand tegen openbreken

- Voldoet aan de specificaties voor lockers volgens DIN 4547-2, klasse C4547-2, klasse C

Meer details en bestelinformatie vindt u in de betreffende dormakaba catalogus of in de systeembeschrijving. Wijzigingen voorbehouden. Versie 08/2024. © dormakaba. MIFARE en DESFire zijn geregistreerde handelsmerken van NXP B.V.- OSS-SO (Open Security Standards - Standard Offline).



Heeft u bijkomende vragen? We helpen u graag.

dormakaba Belgium N.V. | Monnikenwerve 17-19 | BE-8000 Brugge | info.be@dormakaba.com | dormakaba.be