

Fluchttürschloss nach EN 179

Serie 134/PA

Installationsanleitung
für 1-flügelige Türen



2011670421 - IM_serie-134.PA-EN179_202307_de

Inhaltsverzeichnis

1	Zu diesem Dokument	3	11	Zusammenstellung Serie 134/PA mit Kurzschildgarnitur	21
1.1	Gültigkeit	3	11.1	Fluchttürfunktion D (Drücker/Drücker)	21
1.2	Zielgruppe	3	11.2	Fluchttürfunktion E (Knopf/Drücker)	22
1.3	Zweck und Ziel	3			
1.4	Gefahrenhinweise	3			
1.5	Hinweise	3			
2	Ausfräsezeichnungen	4	12	Berechnung Drückerstift	23
2.1	Fluchttürschloss 134/PA mit Eckstulp 16 mm (STV3B)	4	12.1	Drücker/Drücker (Fluchttürfunktion D)	23
2.2	Fluchttürschloss 134/PA mit Eckstulp 20 mm (STV2B)	5	12.2	Knopf/Drücker (Fluchttürfunktion E)	23
2.3	Fluchttürschloss 134/PA mit Rundstulp 20 mm (STV2C)	6			
3	Bohrbild für Kurzschildgarnitur (Lochmittel 92 mm)	7	13	Fallenumstellung	24
4	Einbaumaße Fluchttürschlösser	8	14	Wichtige Informationen	25
4.1	134/PA mit STV3B	8	14.1	Bestimmung der Türrichtung	25
4.2	134/PA mit STV2B	8	14.2	Prüfnachweise	25
4.3	134/PA mit STV2C	9	14.3	Zulässige Zylinderausführungen	25
			14.4	Wichtige Hinweise	26
5	Einbaumaße Schließbleche	10			
5.1	Linkes Rohrschließblech SB/MV.H.B.35.LI/DS	10			
5.2	Rechtes Rohrschließblech SB/MV.H.B.35.RE/DS	10			
5.3	Zusatzschließblech SB/MV.Z/DS	10			
6	Schlossposition zum Schließblech	11			
7	Abmaße Kurzschildgarnituren	12			
7.1	Ausführung Aluminium	12			
7.2	Ausführung Edelstahl	14			
8	Montage Kurzschildgarnitur	16			
8.1	Ausführung Drücker/Drücker	16			
8.2	Ausführung Knopf/Drücker	16			
8.3	Ausführung Blind/Drücker	17			
8.4	Ausführung Halbgarnitur Drücker	17			
9	Abmaße Rosettengarnitur	18			
10	Montage Rosettengarnitur	19			
10.1	Ausführung Drücker/Drücker	19			
10.2	Ausführung Knopf/Drücker	19			
10.3	Ausführung Blind/Drücker	20			
10.4	Ausführung Halbgarnitur Drücker	20			

1 Zu diesem Dokument

1.1 Gültigkeit

Diese Anleitung beschreibt die Montage, Bedienung und Wartung des Fluchttürschlosses der Serie 134/PA nach EN 179 und ist bis auf Widerruf gültig.

Diese Installationsanleitung gilt für Notausgangsverschlüsse nach EN 179.

Mit Ausnahme der in dieser Anleitung beschriebenen Änderungen sind keine weiteren Änderungen zulässig!

1.2 Zielgruppe

Diese Anleitung richtet sich an geschultes Fachpersonal für den Einbau von Fluchttürschlössern.



ACHTUNG

Der Einbau des Fluchttürschlosses darf nur von geschultem Fachpersonal, anhand dieser Installationsanleitung (zu finden unter: www.dormakaba.at oder www.dormakaba.com) durchgeführt werden!

1.3 Zweck und Ziel

Diese Anleitung beschränkt sich auf den sachgerechte Einbau und Inbetriebnahme des Fluchttürschlosses der Serie 134/PA.

1.4 Gefahrenhinweise

Gefahrenhinweise mit Angaben zur Verhütung von Personen- und Sachschäden sind besonders gekennzeichnet.

Diese Gefahrenhinweise sind zu beachten, sie helfen Unfälle zu verhüten und Schäden zu vermeiden.



ACHTUNG

Hinweise für den sachgerechten Umgang mit dem Produkt.

Das Nichtbeachten dieser Hinweise kann zu Fehlfunktionen führen. Das Produkt kann beschädigt werden.

1.5 Hinweise

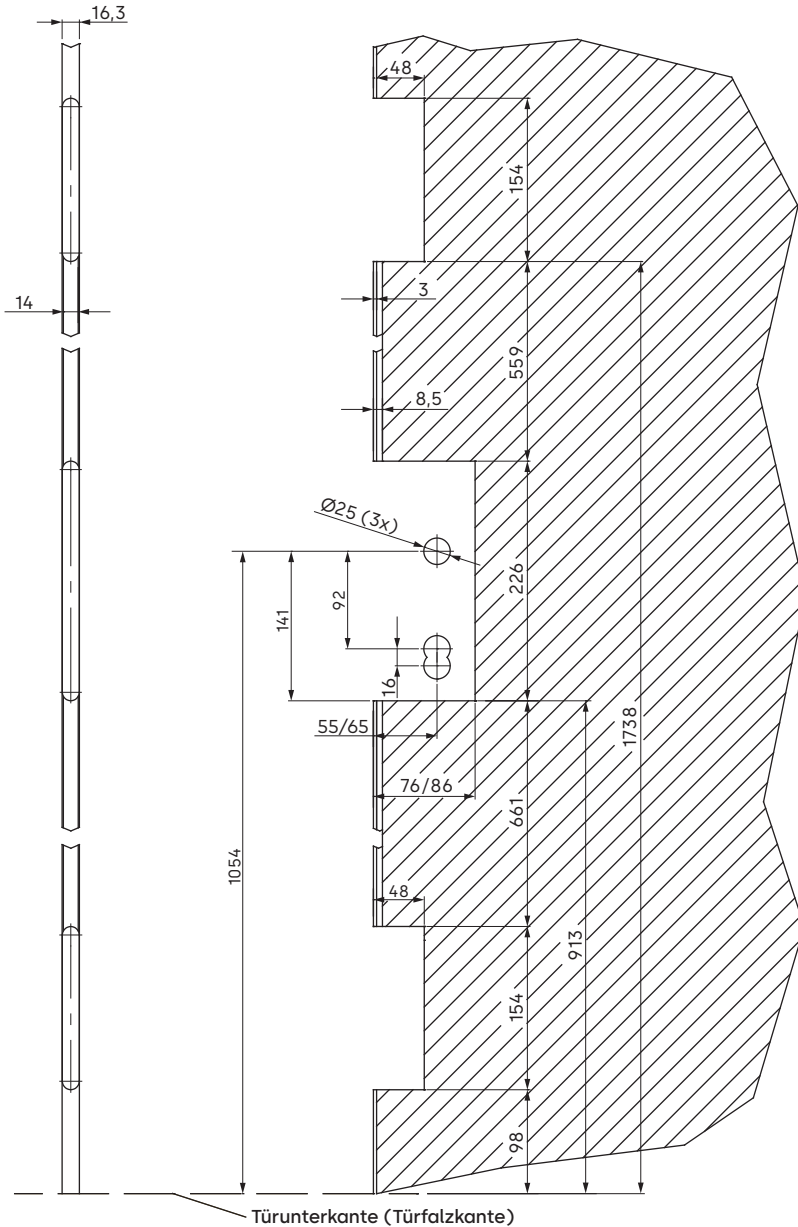
Hinweise sind mit einem Info-Symbol gekennzeichnet.



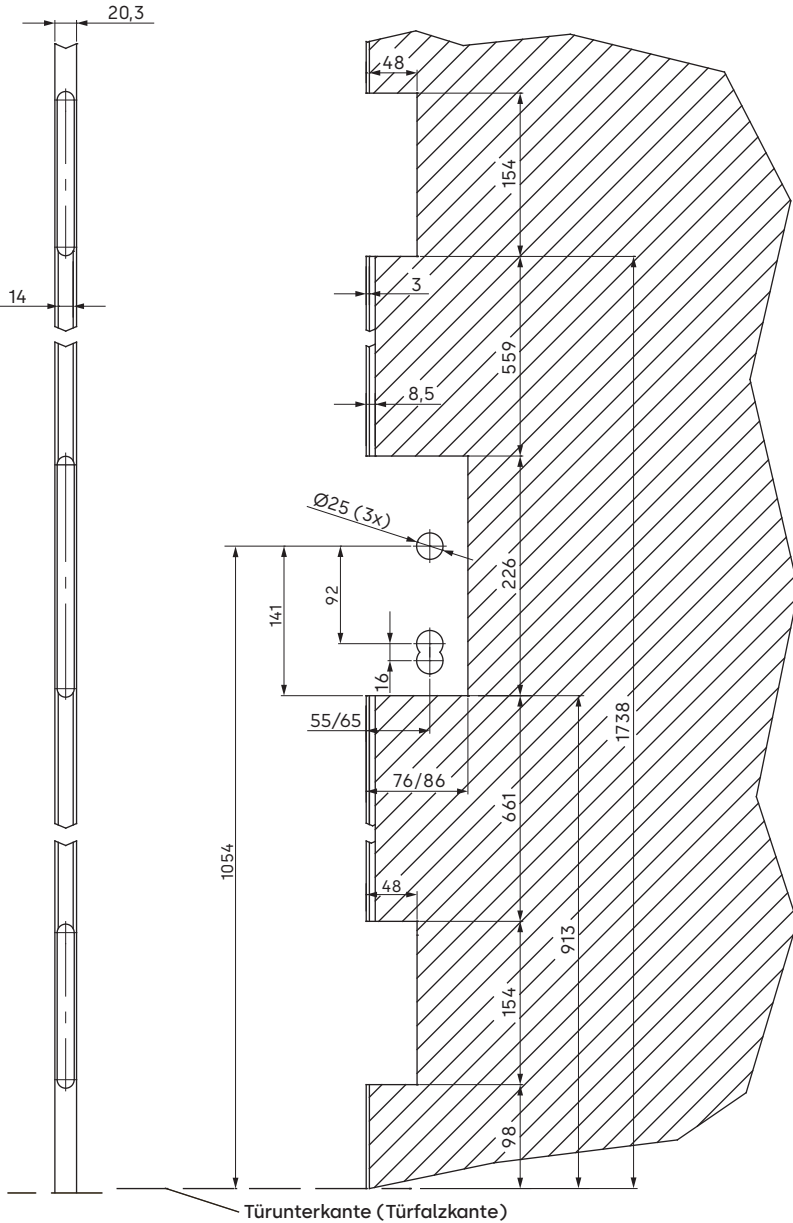
Anwendungstipps, nützliche Informationen. Sie helfen das Produkt und dessen Funktionen optimal zu nutzen.

2 Ausfräszeichnungen

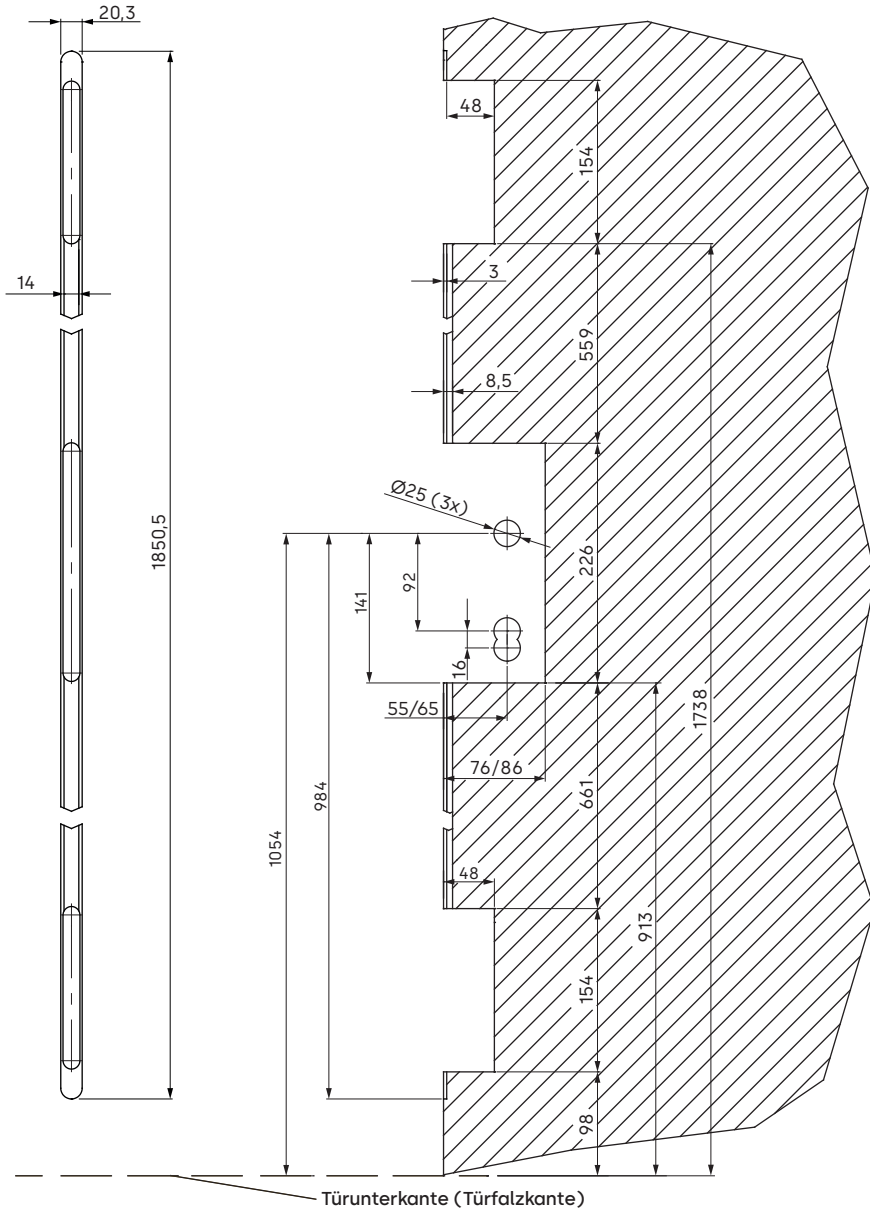
2.1 Fluchttürschloss 134/PA mit Eckstulp 16 mm (STV3B)



2.2 Fluchttürschloss 134/PA mit Eckstulp 20 mm (STV2B)



2.3 Fluchttürschloss 134/PA mit Rundstulp 20 mm (STV2C)

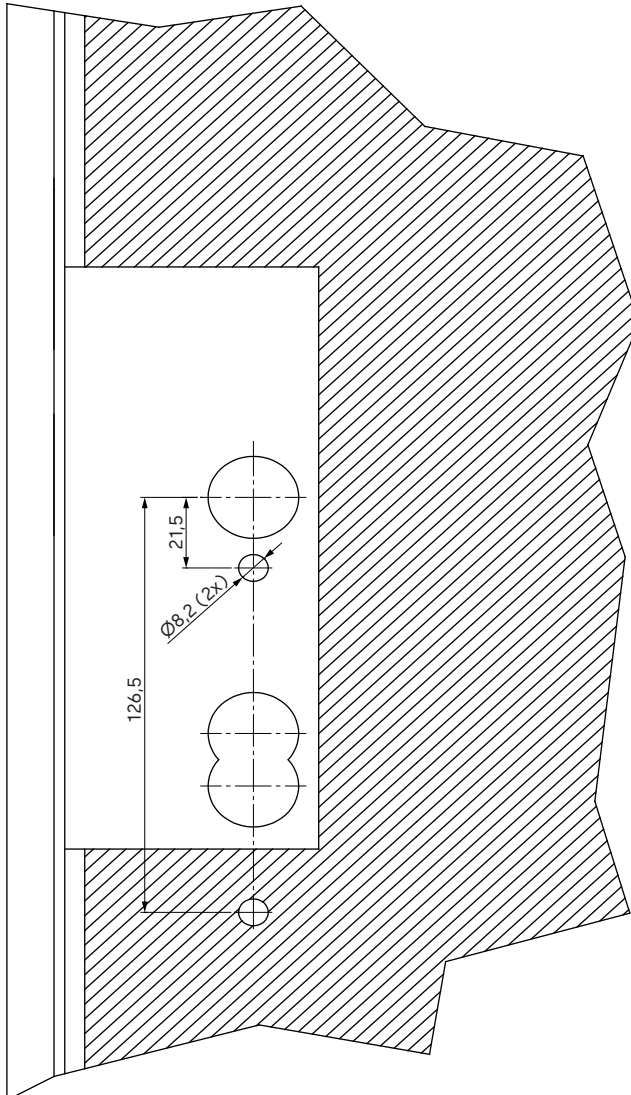


3 Bohrbild für Kurzschildgarnitur (Lochmittel 92 mm)



ACHTUNG

Nicht durch das Schloss durchbohren, Bohrungen von beiden Seiten der Tür ausführen!



4 Einbaumaße Fluchttürschlösser

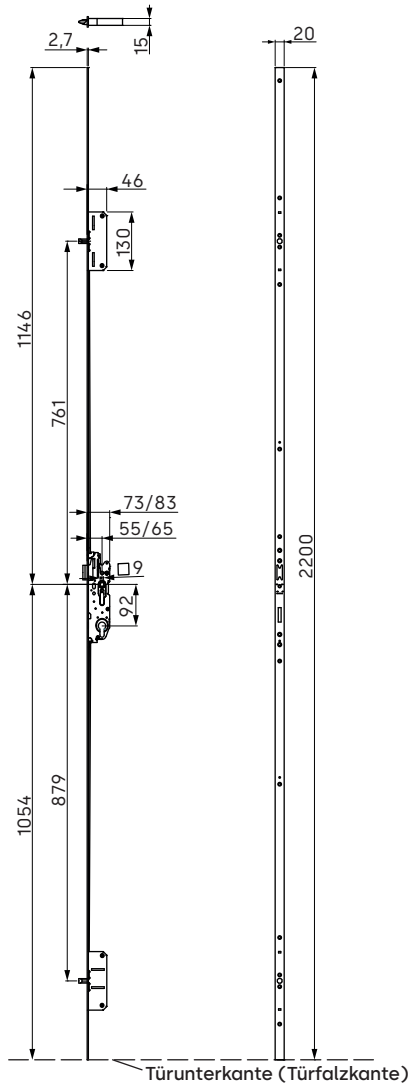
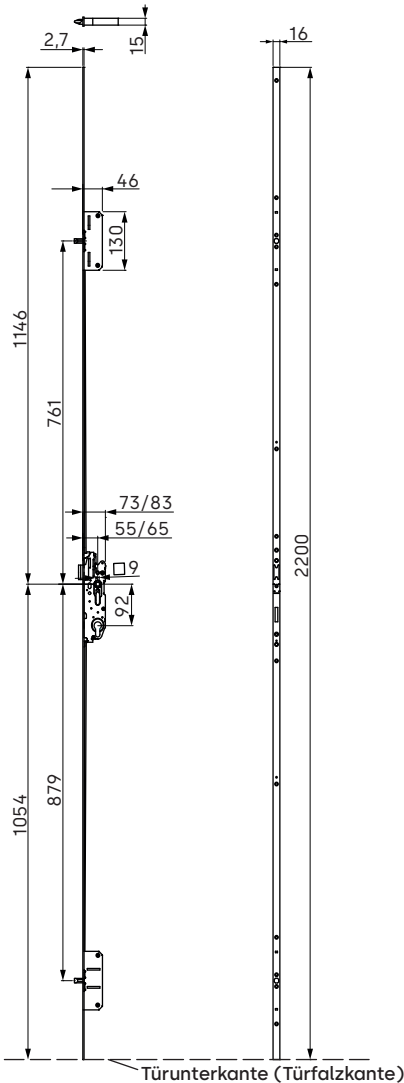


ACHTUNG

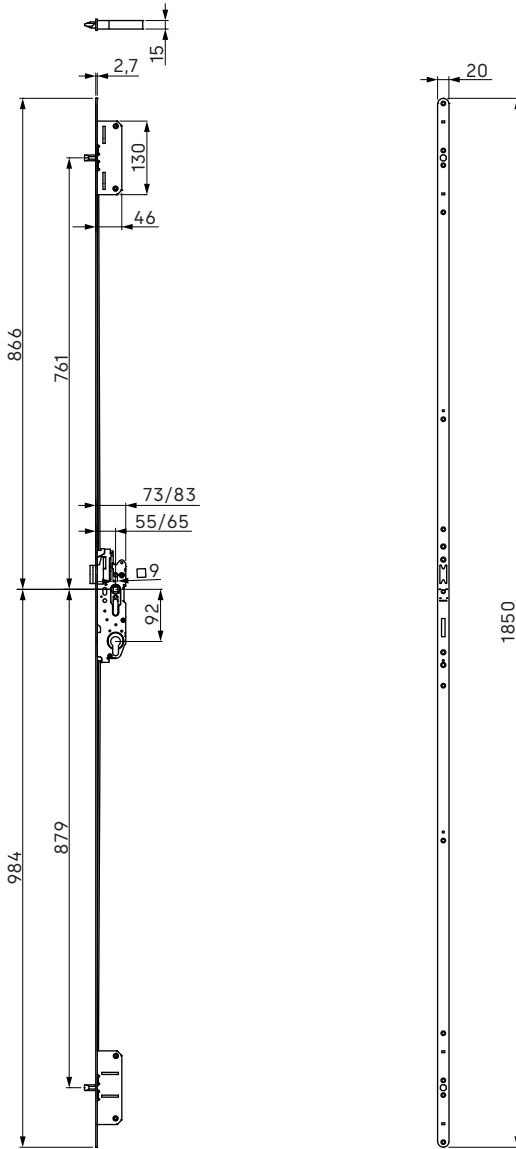
Der Abstand von Tür zu Zarge (Funktionsfuge bzw. Fallzluft) muss laut Norm auf Schlosshöhe 2-5 mm betragen!

4.2 134/PA mit STV2B

4.1 134/PA mit STV3B



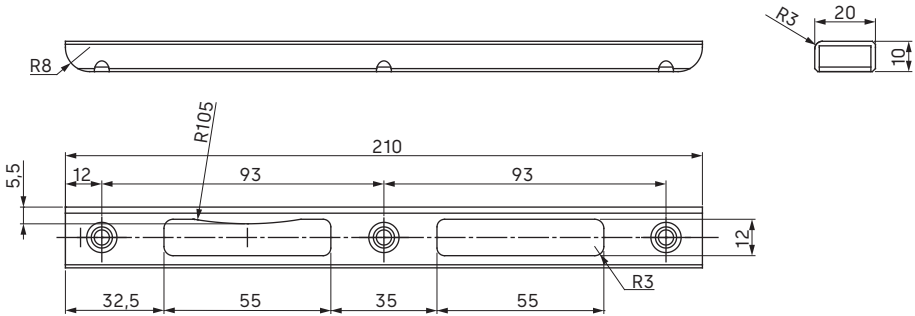
4.3 134/PA mit STV2C



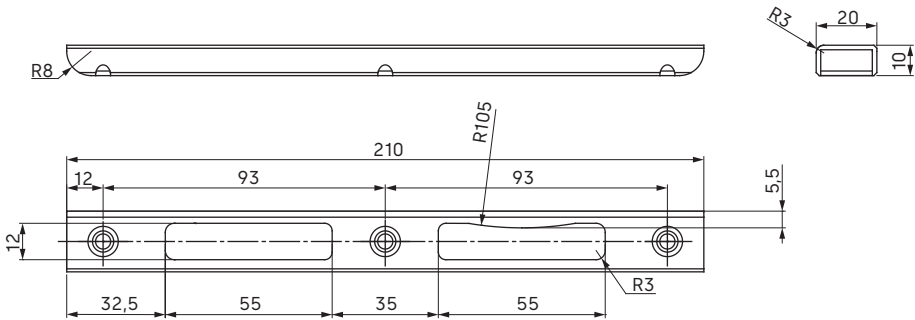
Türunterkante (Türfalzkante)

5 Einbaumaße Schließbleche

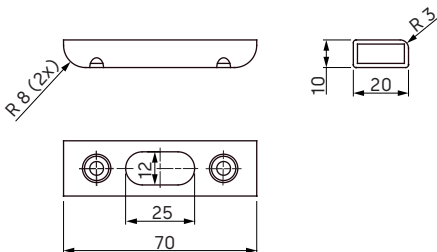
5.1 Linkes Rohrschließblech SB/MV.H.B.35.LI/DS



5.2 Rechtes Rohrschließblech SB/MV.H.B.35.RE/DS

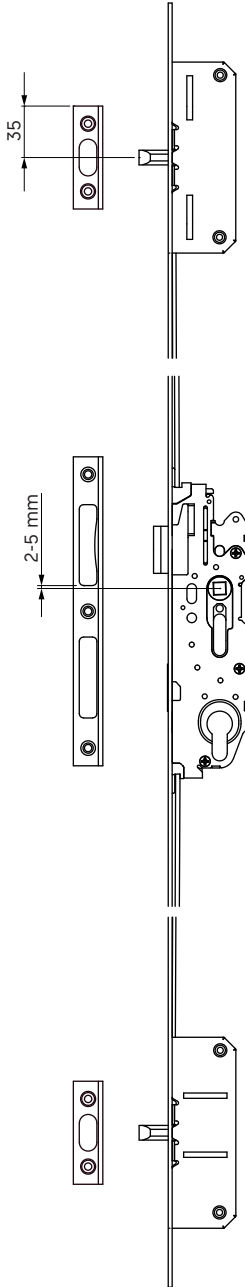


5.3 Zusatzschließblech SB/ MV.Z/DS

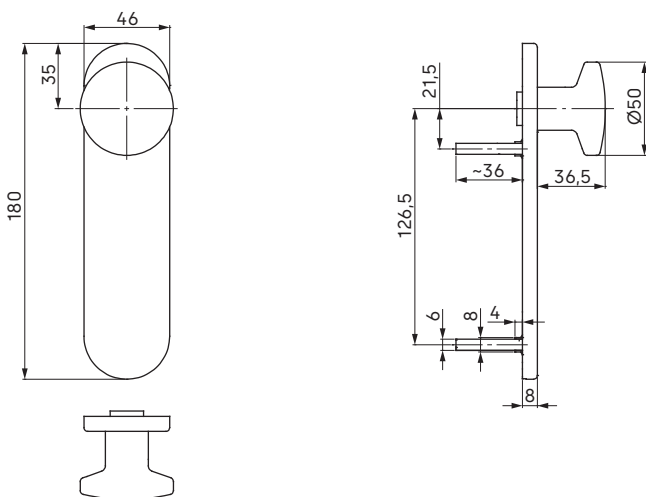
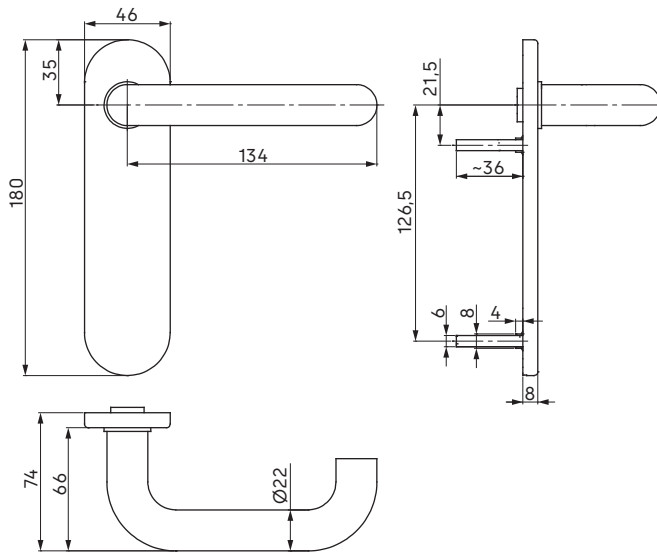


Alternativ zu den hier angeführten Schließblechen kann eine Schließleiste (siehe Technischer Katalog dormakaba) verwendet werden!

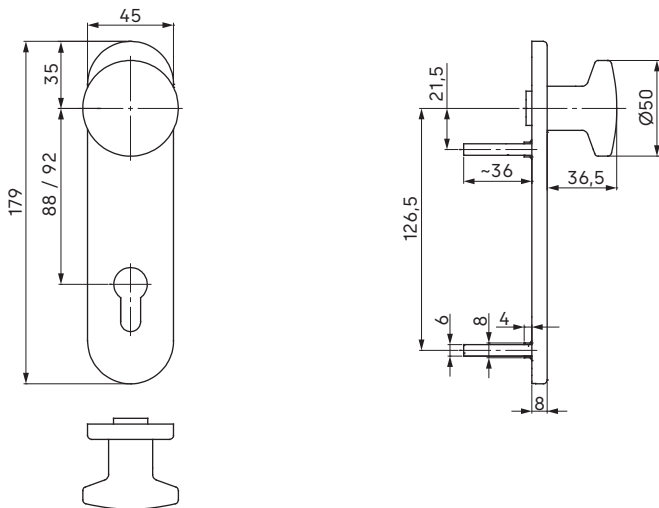
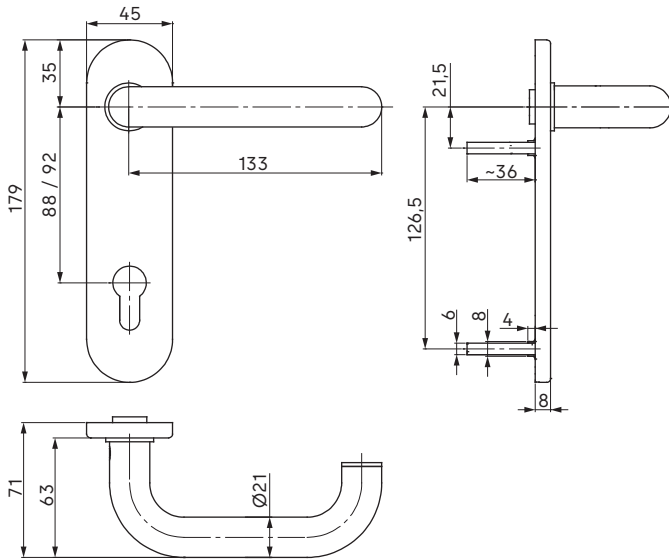
6 Schlossposition zum Schließblech

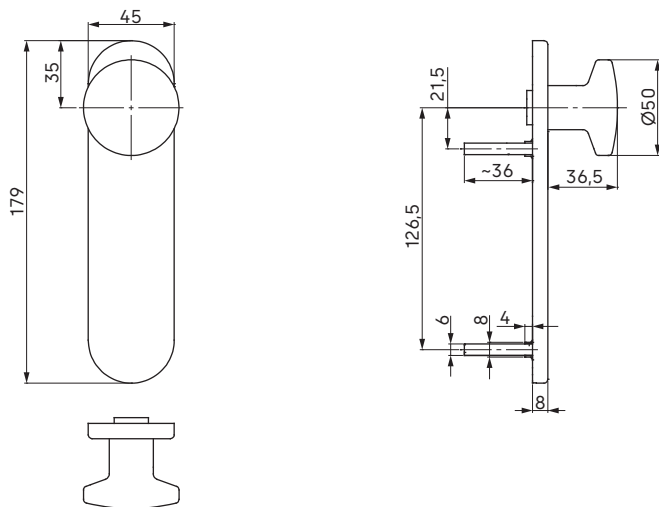
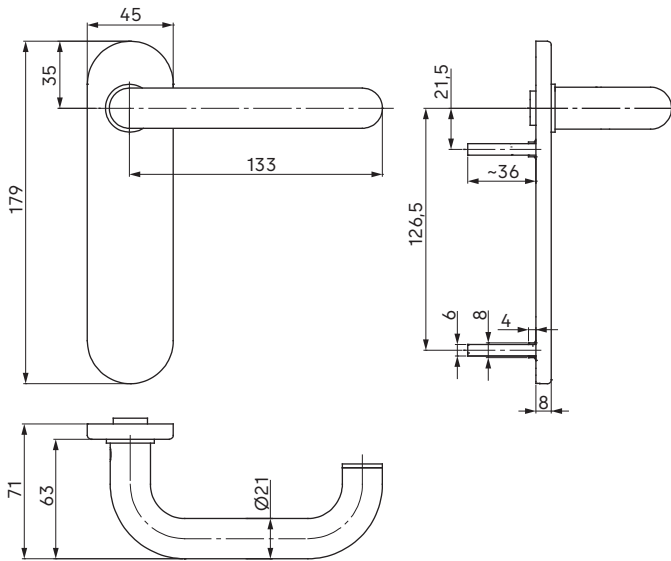


Nach der Montage des 134/PA muss gewährleistet sein, dass Haupt- und Zusatzriegel leichtgängig in die Schließbleche bzw. in die Schließleiste einfahren können. Gegebenenfalls müssen die Schließbleche/Schließleiste nachjustiert werden!



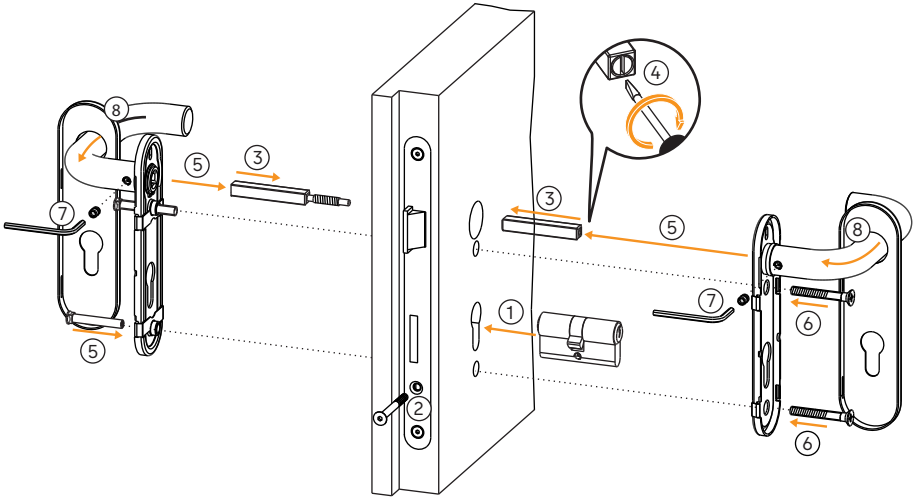
7.2 Ausführung Edelstahl



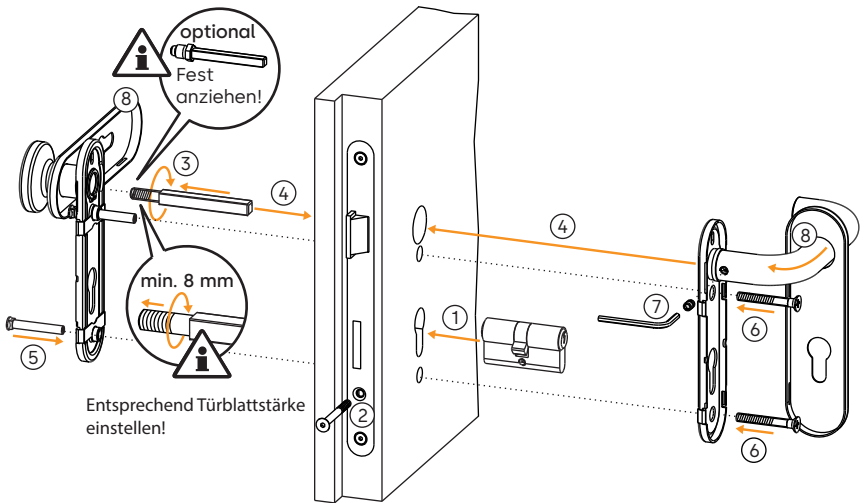


8 Montage Kurzschildgarnitur

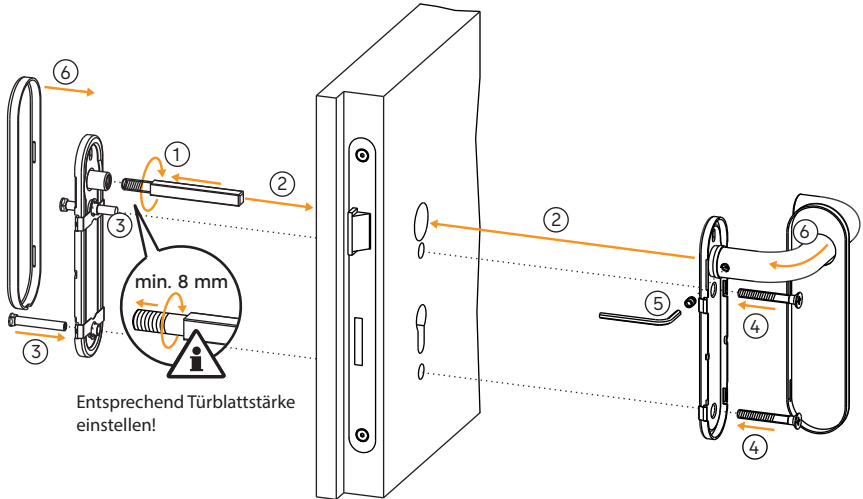
8.1 Ausführung Drücker/ Drücker



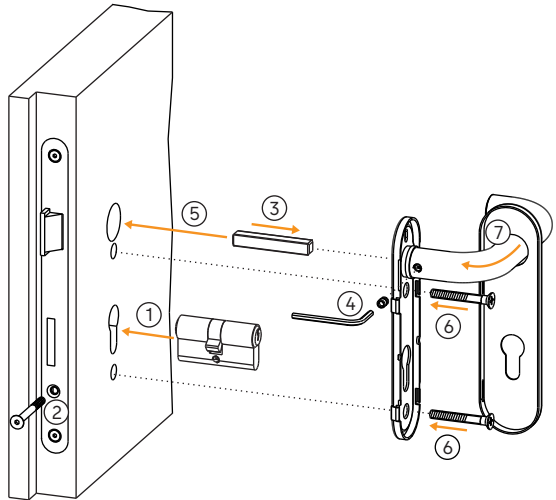
8.2 Ausführung Knopf/ Drücker



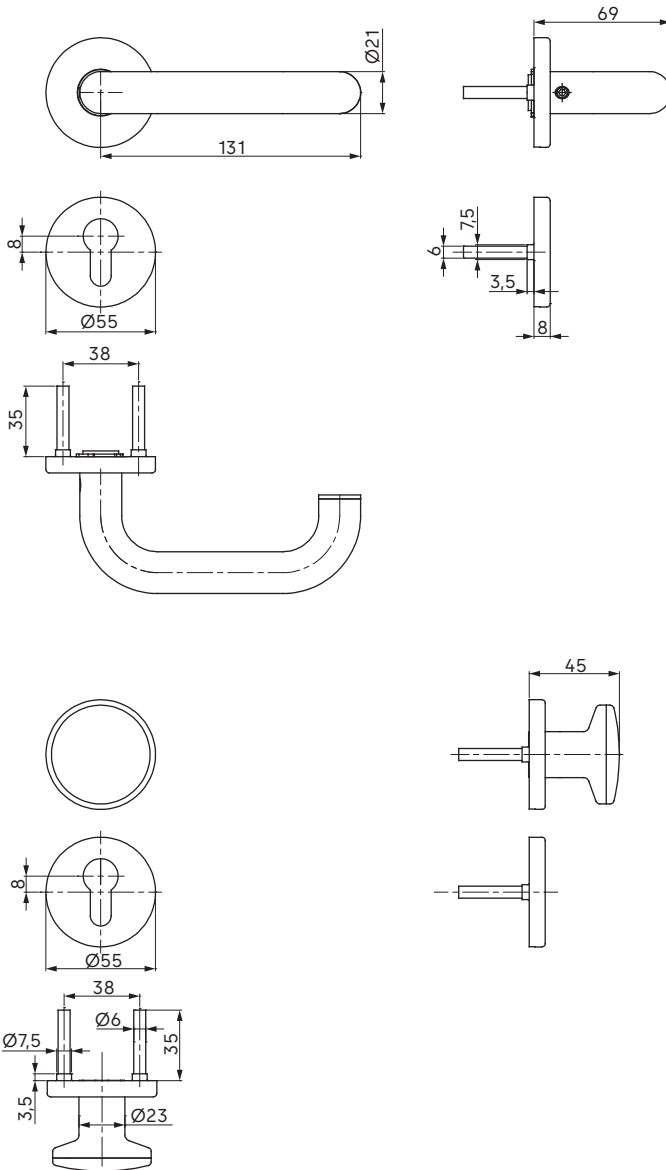
8.3 Ausführung Blind/Drücker



8.4 Ausführung Halbgarnitur Drücker

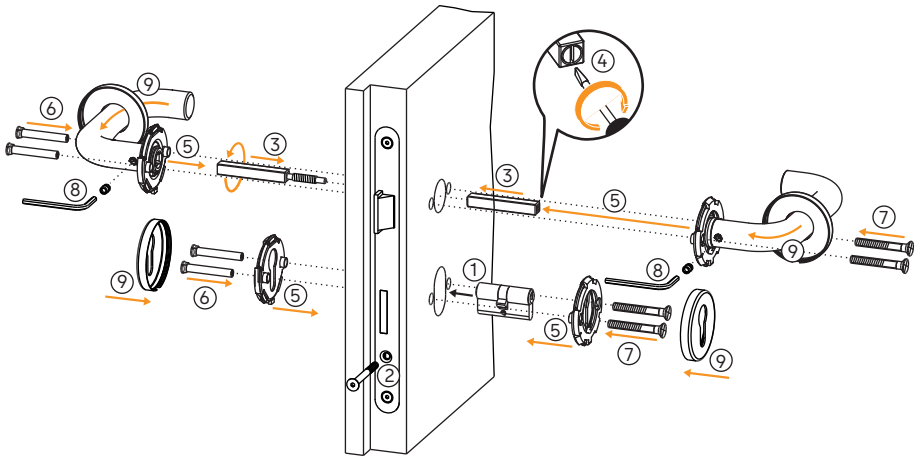


9 Abmaße Rosettengarnitur

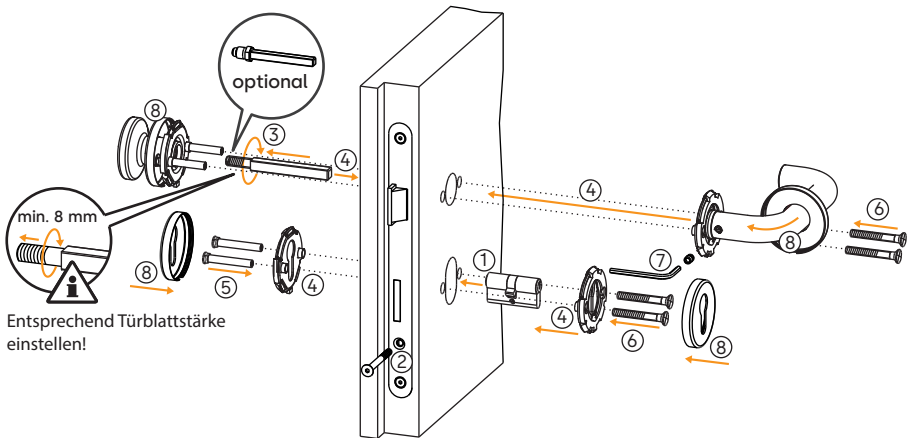


10 Montage Rosettengarnitur

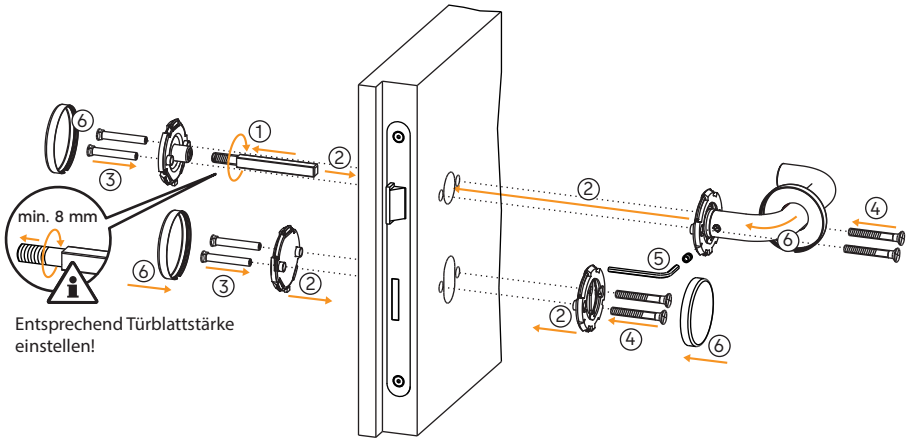
10.1 Ausführung Drücker/Drücker



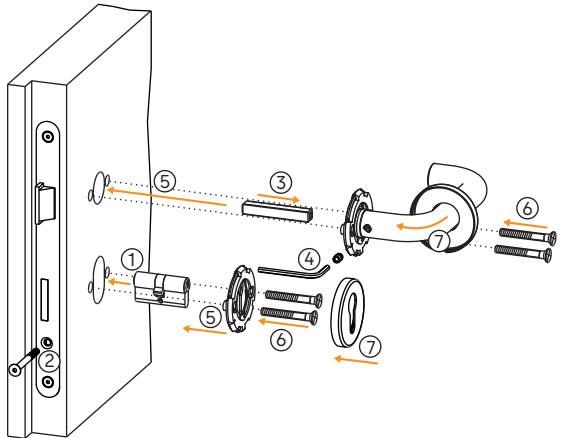
10.2 Ausführung Knopf/Drücker



10.3 Ausführung Blind/Drücker



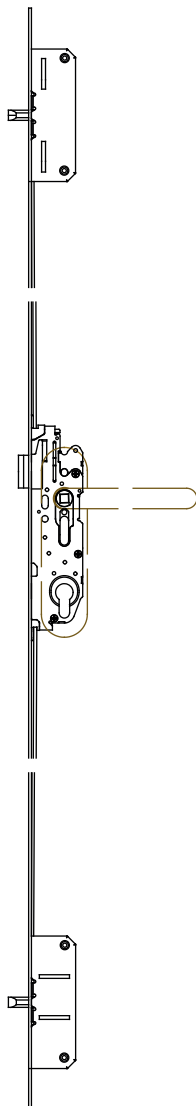
10.4 Ausführung Halbgarnitur Drücker



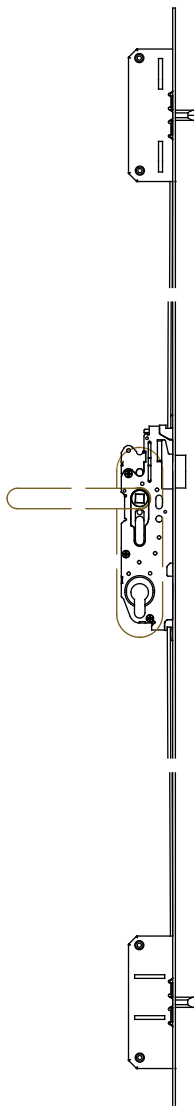
11 Zusammenstellung Serie 134/PA mit Kurzschildgarnitur

11.1 Fluchttürfunktion D (Drücker/Drücker)

Innenseite

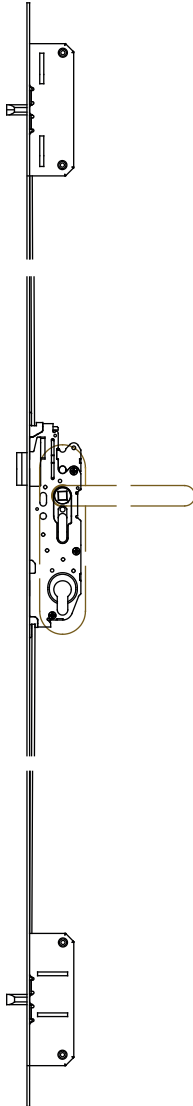


Außenseite

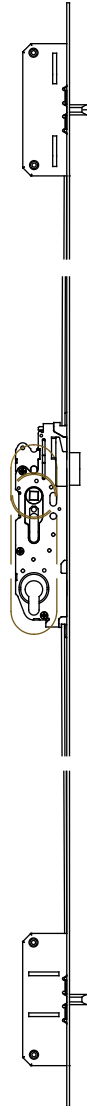


11.2 Fluchttürfunktion E (Knopf/Drücker)

Innenseite



Außenseite

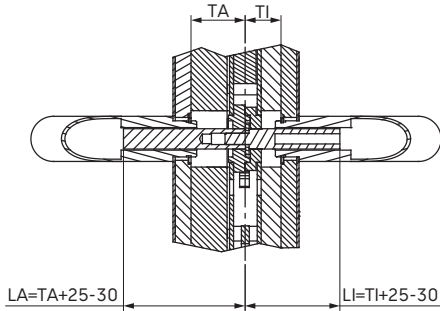


12 Berechnung Drückerstift

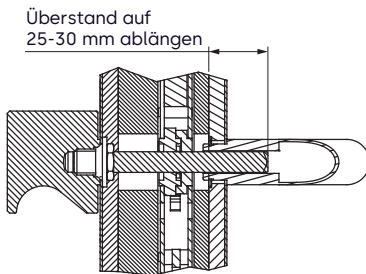


Weitere Montagehinweise (z.B. Schraubenlängen) sind der Montageanleitung des Sichtbeschlags zu entnehmen!

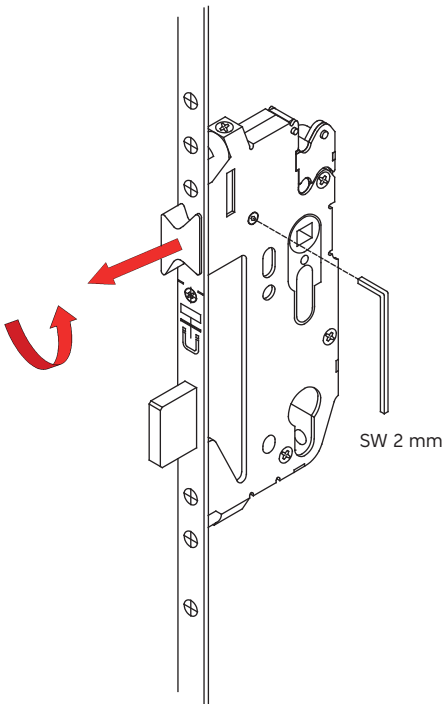
12.1 Drücker/Drücker (Fluchttürfunktion D)



12.2 Knopf/Drücker (Fluchttürfunktion E)



13 Fallenumstellung



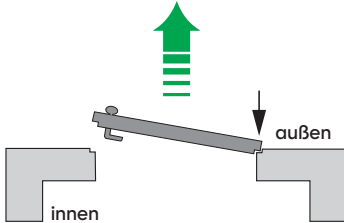
- Beim Umstellen der Falle bei **Fluchttürfunktion D** nach **EN 179** ändert sich die Aufgehrichtung von links auswärts auf rechts einwärts und umgekehrt!
- Beim Umstellen der Falle bei **Fluchttürfunktion E** nach **EN 179** ändert sich die Aufgehrichtung von links auf rechts und umgekehrt (für auswärts und einwärts verwendbar)!

1. Seitliche Inbusschraube am Schlosskasten mit einem 2 mm Inbusschlüssel lösen.
2. Falle aus dem Schlosskasten herausziehen und um 180° drehen.
3. Falle in den Schlosskasten einschieben und mit Inbusschraube festschrauben.

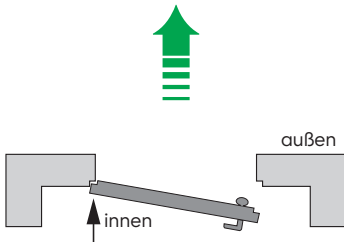
14 Wichtige Informationen

14.1 Bestimmung der Türrichtung

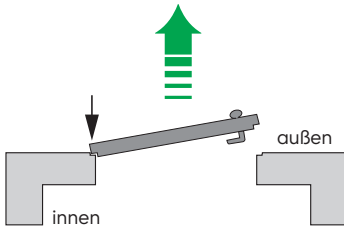
Links auswärts (LI/A)



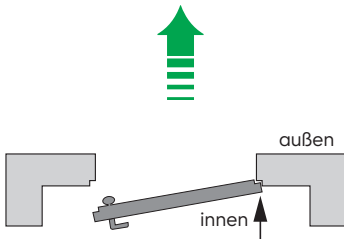
Links einwärts (LI/E)



Rechts auswärts (RE/A)



Rechts einwärts (RE/E)



14.2 Prüfnachweise



Siehe Zertifikat der Leistungsbeständigkeit und Leistungserklärung auf www.dormakaba.at!

14.3 Zulässige Zylinderausführungen



ACHTUNG

Beim Fluchttürschloss 134/PA sind nur geprüfte Schließzylinder mit Freilauffunktion für Getriebebeschösser und Fluchttürverschlüssen mit der Kennzeichnung FZG zugelassen (**siehe Zertifikat der Leistungsbeständigkeit auf www.dormakaba.at**).

Bei allen Schließzylindern muss der Schlüssel nach dem Schließvorgang abgezogen werden!

Für die dauerhafte Gewährleistung der korrekten Sperrbarkeit der Schließzylinder, ist es zwingend erforderlich die Leichtgängigkeit der gesamten Funktionseinheit sicher zu stellen. Wirken beim Sperrvorgang höhere Kräfte bzw. Drehmomente als dies in den gültigen Normen vorgegeben ist, kann dies zu einer Beschädigung und somit Funktionsstörung des Zylinders bzw. der Kupplung führen!

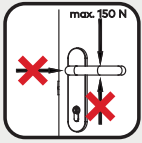
Stark abgenutzte Schlüssel müssen umgehend ersetzt werden, sonst kann es zu Funktionsstörungen kommen!



Sollte es nicht möglich sein zu überprüfen, ob der eingesetzte Schließzylinder den Schlossanforderungen entspricht, muss beim Schließzylinderhersteller nachgefragt werden!

14.4 Wichtige Hinweise

EN 179



Das Fluchttürschloss der Serie 134/PA hält bei Blockierung der Paniknuss einem Drehmoment von maximal 15 Nm (das entspricht 150 N aufgebracht im Abstand von 100 mm von der Drückerlagerung) stand. Bei größeren Drehmomenten, kann es zu Deformationen der Schlosskinematik kommen!



Der Schlüssel muss nach dem Schließvorgang abgezogen werden! Drücker und Schlüssel dürfen nicht gleichzeitig betätigt werden, da es sonst zu Störungen der Fluchttürfunktion kommen kann!



Bei Beschlagsmontage nicht durch das Schloss bohren. Sicherstellen das beim Bohren der Beschlagslöcher keine Späne in den Schlosskasten gelangen können, ansonst kann die Funktion des Schlosses nicht gewährleistet werden!



ACHTUNG

Nach dem Einbau es Notausgangsverschlusses muss kontrolliert bzw. sichergestellt sein, dass sämtliche Teile des Verschlusses in einem zufriedenstellenden betriebsfertigen Zustand sind und die Funktion gegeben ist!
Bei Funktionsstörungen am Verschluss immer den Kundendienst verständigen!

2011670421 - IM_serie-134.PA-EN179_202307_de
Copyright © dormakaba 2023



www.dormakaba.com

dormakaba Austria GmbH
Ulrich-Bremi-Straße 2
3130 Herzogenburg
Austria
T: +43 2782 808 0

www.dormakaba.at