

ST PRO Green

RC2 / RC3

Automatische
Energiespar-Schiebetür





ST PRO Green

Elegant nachhaltig. Mit Sicherheit.

Mit der automatischen Schiebetür ST PRO Green unterstreicht dormakaba den Beitrag zu größerer Energieeffizienz und damit Nachhaltigkeit. Darüber hinaus wird auch dem steigenden Sicherheitsbedürfnis Rechnung getragen, durch den zertifizierten Einbruchschutz.

ST PRO Green

Eine Lösung für Effizienz und Sicherheit.	4
Aufbau einer Schiebetüranlage	6
Anlagenplanung	7
Profilsystem ST PRO Green	8
Profilsystem ST PRO Green RC2 / RC3	10
Antriebsverkleidungen	12
Ergänzungen Schiebetüranlage	13
Verriegelungsvarianten	14
Handentriegelung	15
Technische Daten Schiebetüren	16
Anschlüsse mit CAN-Bus Technologie	17
Anschlüsse konventionelle Technik	17
Technische Daten Schiebetürantriebe	18
Funktionen der Grundsteuerung und der optionalen Erweiterungsmodule	20
Door Pilot Interface	21

Auswahl aus dem vielfältigen Zubehör von dormakaba

Programmschalter	22
Taster	23
Schlüsseltaster	24
LED Sensortaster	24
Notbefehlseinrichtungen	25
Abdeckrahmen für Taster und Schalter	25
Aktiv-Infrarotmelder und Kombinationssensoren	26
Zubehör für Aktiv-Infrarotmelder und Kombinationssensoren	27

Zubehör für den Einsatz in der Schweiz	28
---	-----------

ST PRO Green

Eine Lösung für Effizienz und Sicherheit.

Die ST PRO Green vereint viele Funktionen – und ist dabei elegant und formschön dank der feingehrahmten Profile. Sie passt daher hervorragend zu den Schiebetüren der dormakaba ST FLEX Reihe. Das schlanke Profilsystem lässt sich mit 2- und 3-fach Verglasung ausstatten, wodurch besonders niedrige U_D -Werte realisiert werden können.*



Starker Antrieb

Dank des neuen Antriebssystems ES PROLINE lassen sich Türflügelgewichte bis 400 kg bewegen. Und das besonders schnell und leise. Der geringe Energiebedarf des Schiebetürantriebs leistet ebenso seinen Beitrag zur positiven Energiebilanz der Tür. Der Antrieb ist für nahezu alle Einsatzbereiche geeignet, so auch für den Einsatz in Fluchtwegschiebetüren.

Thermisch getrenntes Profil

Mit der thermischen Trennung durch das Profil und der Möglichkeit, 3-fach Verglasung einzusetzen, werden U_D -Werte (Wärmedurchgangskoeffizient) von bis zu 1,0 erreicht, dies entspricht den aktuellen Vorgaben des Gebäudeenergiegesetzes GEG (ehem. Energieeinsparverordnung EnEV)*. Die ST PRO Green ermöglicht erhebliche Einsparungen von laufenden Energie- und Heizkosten und die Verringerung des CO_2 -Ausstoßes.

* jede ST PRO Green erhält einen individuellen Nachweis des U_D -wertes



ST PRO Green – Umfassende Energieeffizienz.

- Thermisch getrenntes Profilsystem
- Besonders niedrige UD-Werte bis zu 1,0
(abhängig vom eingesetzten Glas)
- 1- und 2-flügelige Schiebetüren
- Für den Einsatz in Flucht- und Rettungswegen
- Energieeffizienter Schiebetürantrieb
ES PROLINE
- 2- und 3-fach Verglasung
- Minimierung der durch Temperatureinfluss
möglichen Türverformung durch den Einsatz
verwindungsarmer Stege
- Durch unabhängige Prüfinstitute zertifiziert

ST PRO Green RC2 ST PRO Green RC3 – Überzeugend sicher.

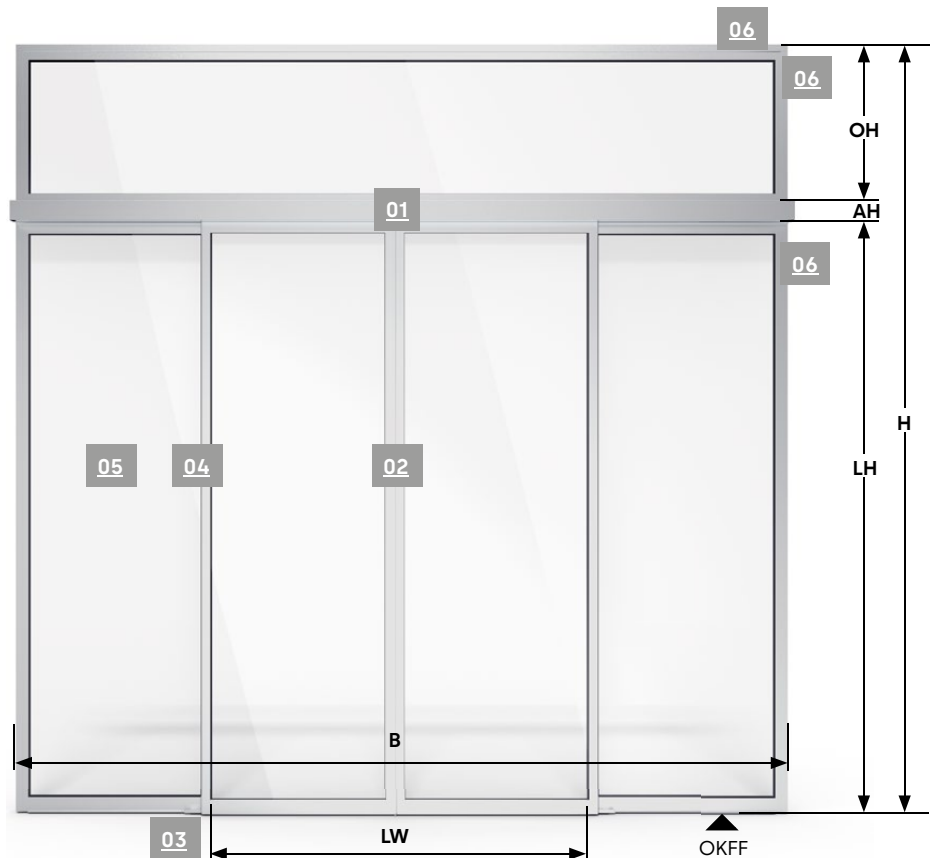
- Verstärktes Profilsystem
- Erhöhter Einbruchschutz der Klasse RC2, geprüft
und zertifiziert vom ift Rosenheim
- Besonders erhöhter Einbruchschutz der Klasse RC3,
geprüft und zertifiziert vom PIV Velbert
- Eine durchgehende Bodenschiene im Türflügelbereich
und ein im Antrieb vorhandener Sabotageschutz
verhindern das Aushebeln der Türflügel
- Zusätzliche Sicherheit durch eine Mehrpunkt-
Hakenverriegelung im Bereich der Hauptschließkante
- Verhakung an der Nebenschließkante
- Einbruchhemmende Verglasung (RC2: P4A, RC3: P5A)
- RC3 Variante mit besonders verstärkten Profil-
bereichen

NEU

Aufbau einer Schiebetüranlage

- 01** Schiebetürantrieb ES PROLINE mit Verkleidung, bei RC-Variante mit Aushebelschutz über gesamte Durchgangsbreite
- 02** Hauptschließkante mit Mitteldichtungsprofile, bei RC-Variante mit Mehrpunktverriegelung
- 03** Bodenführung, bei RC-Variante Bodenführungsschiene über die gesamte Türbreite
- 04** Nebenschließkante, bei RC-Variante mit Verhakung
- 05** 3-fach ISO-Glas, bei RC2-Variante einbruchhemmend P4A, bei RC3-Variante einbruchhemmend P5A
- 06** Baukörperanschluss, bei RC-Variante mit Verstärkungselementen

- LW:** Lichte Weite (Durchgangsbreite)
- LH:** Lichte Höhe (Durchgangshöhe)
- B:** Gesamtbreite der Anlage
- OH:** Oberlichthöhe (Option)
- H:** Gesamthöhe der Anlage
- AH:** Antriebshöhe je nach Ausführung 100 bzw. 150 mm
- OKFF:** Oberkante Fertigfußboden



Individuelle Schiebetüranlage als Standard

Jede Anlage wird individuell geplant und produziert. Durch den modularen Ansatz unserer Systeme ist eine wirtschaftliche Realisation sichergestellt. Jede Anlage kann einfach um weitere Automatik- und Zutrittsfunktionen aus dem dormakaba Programm aber auch mit Fremdherstellern erweitert werden.

Frei wählbare Grösse und Ausführung

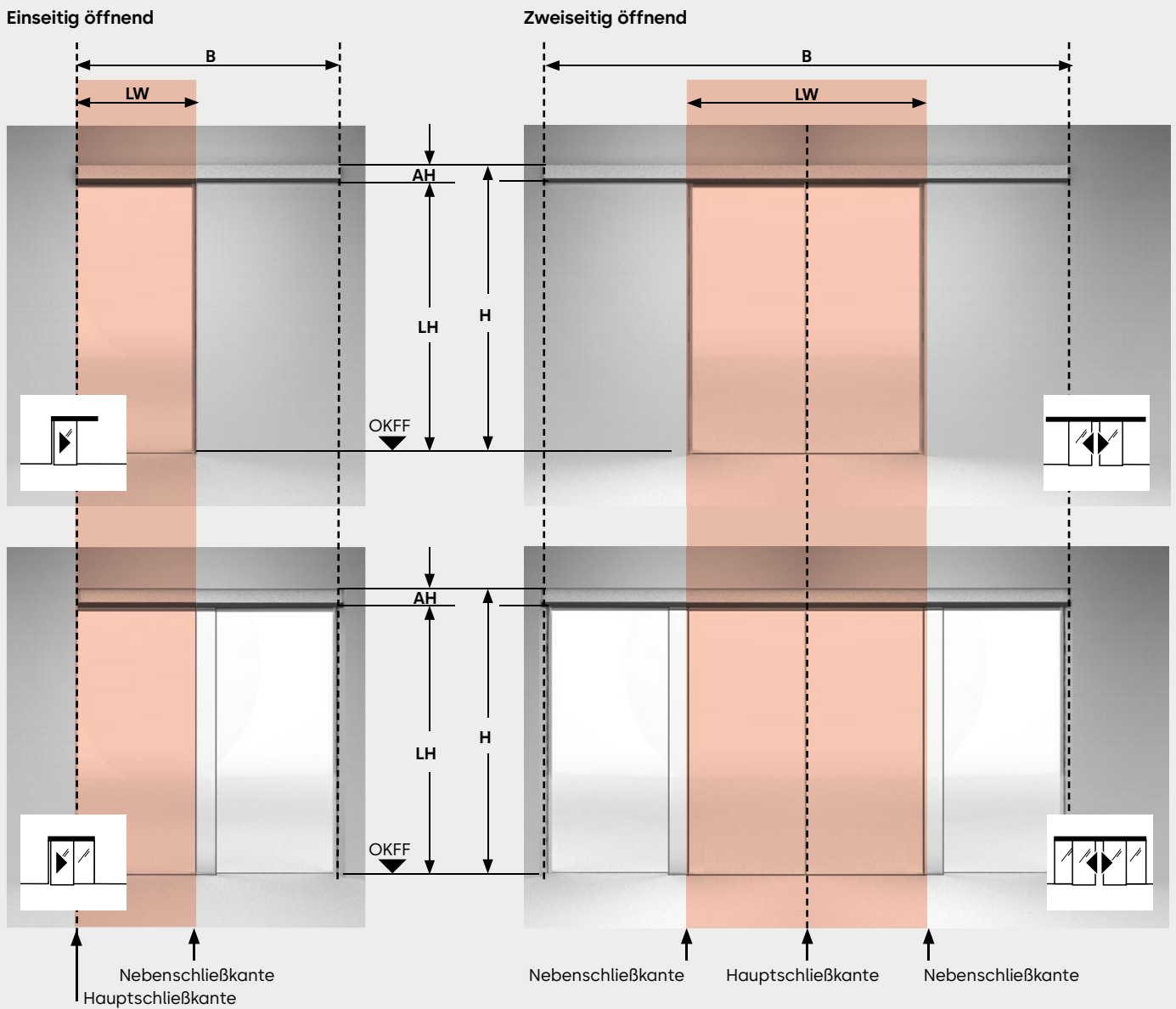
Die Abmessungen der Schiebetürsysteme sind frei wählbar. Je nach Schiebetürsystem, gewähltem Glas und Türflügelgewicht sind Durchgangsbreiten bis zu 3.000 mm möglich. Die Profiloberflächen sind im Standard eloxiert oder pulverbeschichtet nach individuellen Farbton gängiger Pulverhersteller. Bei besonderen Anforderungen sind auch widerstandsfähigere Beschichtungen möglich, z.B. im Schwimmbadbau oder in Küstennähe.

Service schon bei der Planung

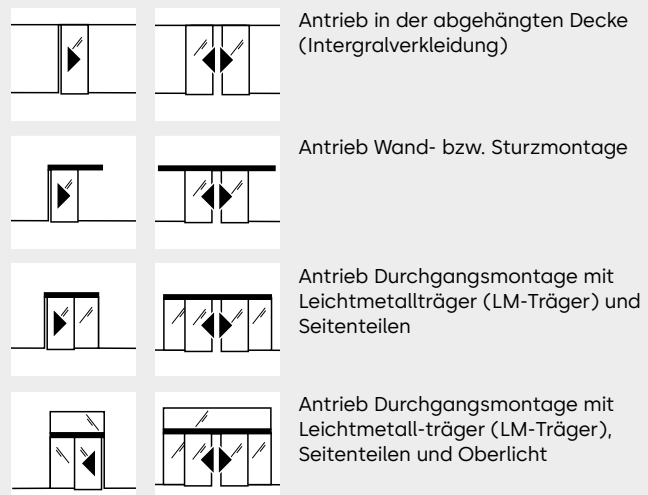
Wir unterstützen jedes Projekt schon in der Planungsphase. Die architektonische und funktionelle Anforderung ist dabei der Ausgangspunkt. Jede Schiebetüranlage wird einbaufertig geliefert. Die Montage, Inbetriebnahme und auf Wunsch auch die Wartung erfolgt durch von uns qualifizierte Betriebe. Zu jeder Anlage wird eine umfangreiche Dokumentation in Landessprache geliefert. Die exakten Planungsdetails entnehmen Sie bitte unseren CAD-Zeichnungsunterlagen. Der dormakaba Vertrieb berät Sie gerne.

Anlagenplanung

Diese Masse sollten Sie kennen



- LW:** Lichte Weite (Durchgangsweite)
- LH:** Lichte Höhe (Durchgangshöhe)
- B:** Gesamtbreite der Anlage
- OH:** Oberlichthöhe (Option)
- H:** Gesamthöhe der Anlage
- AH:** Antriebshöhe je nach Ausführung 100 bzw. 150 mm
- OKFF:** Oberkante Fertigfußboden



ST PRO Green

Thermisch getrenntes Profilsystem

Merkmale

- Erfüllt das aktuelle Gebäudeenergiegesetz GEG (ehem. EnEV)
- Besonders niedrige UD Werte bis zu 1,0 W/m²K individuell für jede Türanlage berechnet
- Minimierte Ansichtsbreiten der Profile
- Oberflur- und Unterflurführung möglich
- Antriebshöhe 100 mm oder 150 mm
- Zertifizierte Wärmedämmwerte nach EN ISO 10077
- Mit Umwelt-Produktdeklaration (EPD)

Gläser

- 2-fach Isolierglas ISO 34 mit warmer Kante
- 3-fach Isolierglas ISO 50 mit warmer Kante
- Sonderglas




Mögliche Ergänzungen

- Schutzflügel vor dem Fahrflügel oder in der Fassade
- Sprossenprofil
- Unterflurführung
- Hauptschliesskante mit Mehrpunktverriegelung (siehe Ausführung RC2/RC3)

Überschlägige Bestimmung des Türflügelgewichtes

$$TG = \frac{LH [m] \times LW [m] \times \text{Glasgewicht [kg/m}^2]}{\text{Anzahl der Türflügel}} + 7,5 \text{ kg}$$

Gebräuchliches Glasgewicht für 3-fach Isolierglas: 45 kg/m²

		Ausführung	ST PRO Green
Antriebstyp		Standard	ES 250 PRO/ES 400 PRO
		Fluchtweg 	ES 250 PRO FST/ES 400 PRO FST
Türparameter*			
Anlagenmass B min. =	Einseitig öffnend	Durchgangsmontage (ohne Sicherheitsabstand, ohne Pfostenbreite)	2 x LW + 153 mm
		Wandmontage, ohne Pfostenbreite	2 x LW + 115 mm
	Zweiseitig öffnend	Durchgangsmontage (ohne Sicherheitsabstand)	2 x LW + 180 mm
		Wandmontage	2 x LW + 120 mm
Durchgangsweite LW*2	Einseitig öffnend	Standard	700 – 3000 mm
		Fluchtweg 	700 – 3000 mm
	Zweiseitig öffnend	Standard	800 – 3000 mm
		Fluchtweg 	800 – 3000 mm
Max. Türflügelgewicht	Einseitig öffnend	ES 250 PRO/ES 250 PRO FST	1 x 125 kg
		ES 400 PRO/ES 400 PRO FST	1 x 250 kg
	Zweiseitig öffnend	ES 250 PRO/ES 250 PRO FST	2 x 125 kg
		ES 400 PRO/ES 400 PRO FST	2 x 200 kg
Durchgangshöhe LH*			2050 – 3100 mm



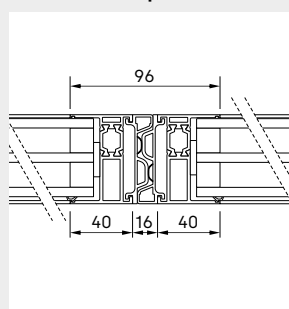
Die Anforderungen in Fluchtwegen erfüllen alle Anlagen die mit einem Antrieb der Serie ES PROLINE FST ausgestattet sind.

* Die konkret ausführbaren Maximalmasse ergeben sich aus der jeweiligen Türplanung (z.B. Glastyp/Türflügelgewicht, Türflügelformat (Höhe zu Breite), Windlastverhältnisse im Objekt, Bodenführung usw.), den Türanforderungen und sind abhängig vom gewählten Profilsystem. Bei Türen mit geprüftem Einbruchschutz werden erhöhte Anforderungen an die Baukörpertoleranzen sowie die sorgfältige Ausführung des Baukörpers gestellt. Der dormakaba Vertrieb berät Sie gerne und findet die optimale Lösung.

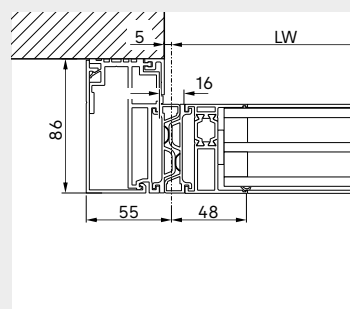
*2 Die Mindest-Durchgangsweite für Fluchtweg-Schiebetüren ist in den jeweiligen Landesbauverordnungen festgelegt und kann u. U. abweichen.

- LW:** Lichte Weite (Durchgangsweite)
- LH:** Lichte Höhe (Durchgangshöhe)
- B:** Gesamtbreite der Anlage
- OH:** Oberlichthöhe (Option)
- H:** Gesamthöhe der Anlage
- AH:** Antriebshöhe je nach Ausführung 100 bzw. 150 mm
- OKFF:** Oberkante Fertigfußboden

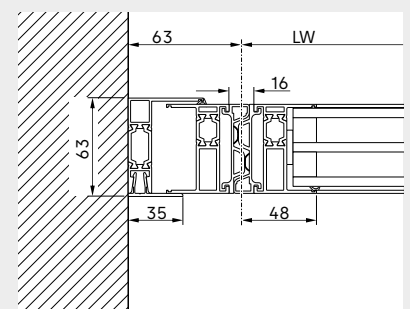
Varianten Hauptschliesskanten



Zweiseitig öffnend



Einseitig öffnend Sturzmontage



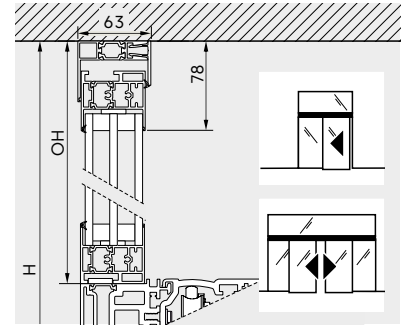
Einseitig öffnend Durchgangsmontage

Montagevarianten und Antriebsverkleidungen

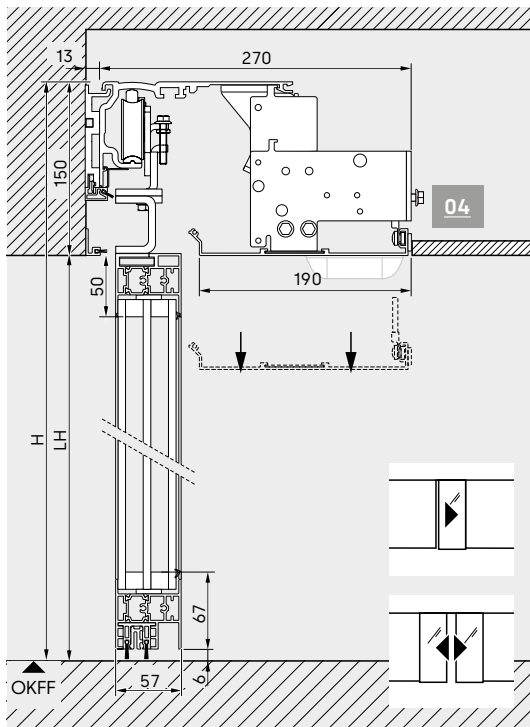
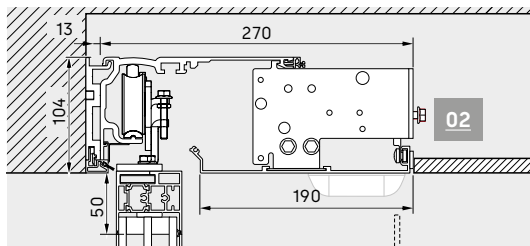
- 01** Sensorverkleidung 100 mm
- 02** Integralverkleidung Bauhöhe 100 mm
- 03** Standardverkleidung 100 mm
- 04** Integralverkleidung Bauhöhe 150 mm
- 05** Standardverkleidung 150 mm

Hinweis zur Montage LM-Träger

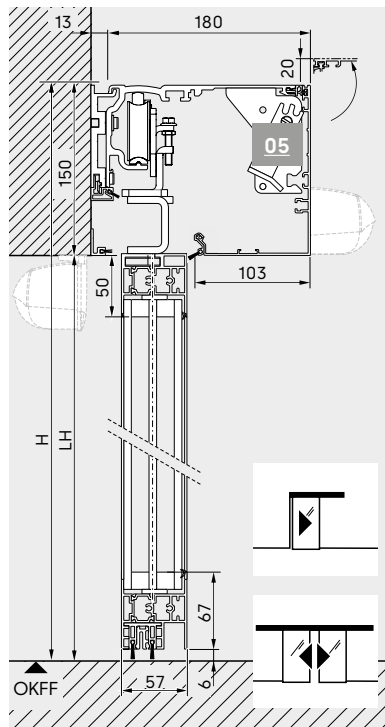
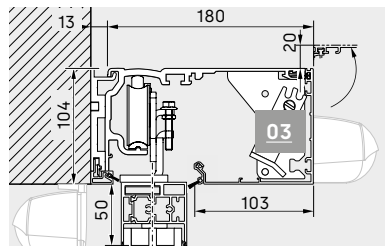
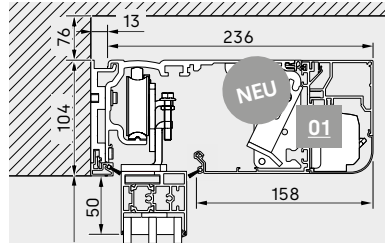
Bei Türen mit Seitenteilen und LM-Träger ist – abhängig von der lichten Weite – ab einem Türflügelgewicht von ca. 125kg entweder eine Antriebsabhängung oder die Antriebsausführung mit 150mm Höhe erforderlich.



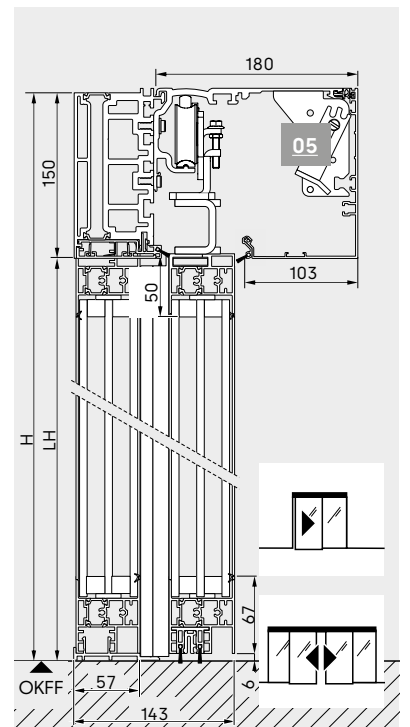
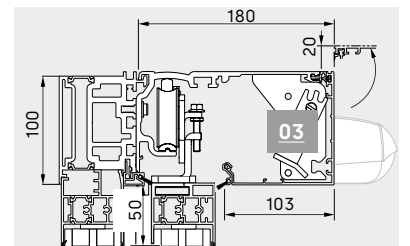
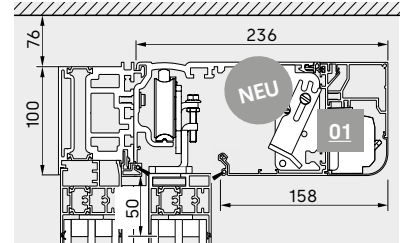
Montage in abgehängter Decke



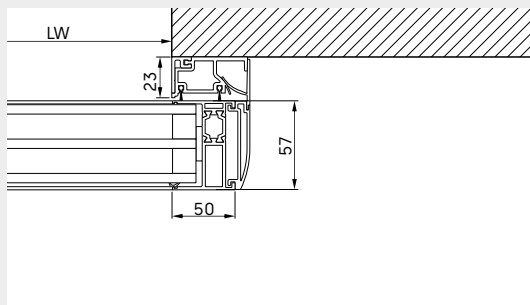
Wand-, Sturzmontage



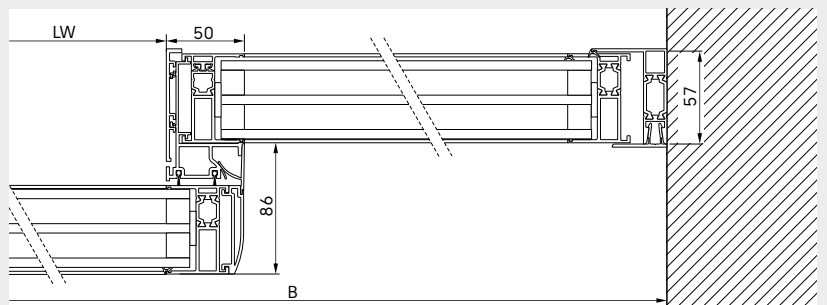
Montage mit LM-Träger



Varianten Nebenschliesskanten



Variante Sturzmontage



Variante mit Seitenteil

ST PRO Green RC2 / RC3

Thermisch getrenntes Profilsystem mit zertifiziertem Einbruchschutz

Merkmale

- Erfüllt das aktuelle Gebäudeenergiegesetz GEG (ehem. EnEV)
- Besonders niedrige UD Werte bis zu 1,0 W/m²K individuell für jede Türanlage berechnet
- Minimierte Ansichtsbreiten der Profile
- Unterflurführung und Aushebelschutz als Standard
- Mehrpunktverriegelung im Türflügel
- Antriebshöhe 100 mm
- Zertifizierte Wärmedämmwerte nach EN ISO 10077
- Mit Umwelt-Produktdeklaration (EPD)

Gläser

- Für Schutzklasse RC2: P4A-Glas
- Für Schutzklasse RC3: P5A-Glas
- 2-fach Isolierglas ISO 34 mit warmer Kante
- 3-fach Isolierglas ISO 50 mit warmer Kante
- Sonderglas




Mögliche Ergänzungen

- Schutzflügel vor dem Fahrflügel oder in der Fassade
- Handentriegelung (bei Handentriegelung und optionalen Schutzflügel verringert sich die Lichte Durchgangswerte LW um 166 mm bei 2-flügeligen bzw. 83 mm bei 1-flügeligen Anlagen)
- Für die Schweiz: Manuelle, externe Handentriegelung per Bowdenzug, zur Erfüllung der landesspezifischen Anforderungen

Überschlägige Bestimmung des Türflügelgewichtes

$$T_G = \frac{LH [m] \times LW [m] \times \text{Glasgewicht} [kg/m^2]}{\text{Anzahl der Türflügel}} + 21,5 \text{ kg}$$

Gebräuchliches Glasgewicht für einbruchsicheres Glas (RC2/RC3): bis zu 59 kg/m²

		Ausführung	ST PRO Green RC2/RC3
Antriebstyp		Standard	ES 400 PRO
		Fluchtweg 	ES 250 PRO FST/ES 400 PRO FST
Türparameter*			
Anlagenmass B min. =	Einseitig öffnend	Durchgangsmontage (ohne Sicherheitsabstand)	2 x LW + 233 mm
		Wandmontage	2 x LW + 227 mm
	Zweiseitig öffnend	Durchgangsmontage (ohne Sicherheitsabstand)	2 x LW + 207 mm
		Wandmontage	2 x LW + 207 mm
Durchgangsweite LW*²	Einseitig öffnend	Standard	800 – 3000 mm
		Fluchtweg 	800 – 3000 mm
	Zweiseitig öffnend	Standard	1000 – 3000 mm
		Fluchtweg 	1000 – 3000 mm
Max. Türflügelgewicht	Einseitig öffnend	ES 400 PRO/ES 400 PRO FST	1 x 250 kg
	Zweiseitig öffnend	ES 400 PRO/ES 400 PRO FST	2 x 200 kg
Durchgangshöhe LH*			2050 – 3100 mm

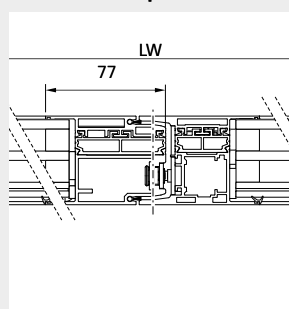


Die Anforderungen in Fluchtwegen erfüllen alle Anlagen die mit einem Antrieb der Serie ES PROLINE FST ausgestattet sind.

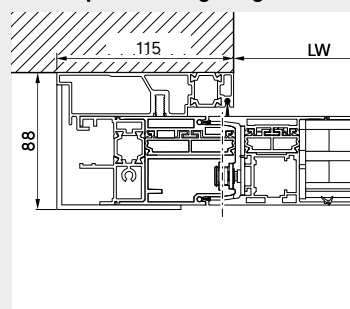
* Die konkret ausführbaren Maximalmasse ergeben sich aus der jeweiligen Türplanung (z.B. Glastyp/Türflügelgewicht, Türflügelformat (Höhe zu Breite), Windlastverhältnisse im Objekt, Bodenführung usw.), den Türanforderungen und sind abhängig vom gewählten Profilsystem. Bei Türen mit geprüftem Einbruchschutz werden erhöhte Anforderungen an die Baukörper toleranzen sowie die sorgfältige Ausführung des Baukörpers gestellt. Der dormakaba Vertrieb berät Sie gerne und findet die optimale Lösung.
² Die Mindest-Durchgangsweite für Fluchtweg-Schiebetüren ist in den jeweiligen Landesbauverordnungen festgelegt und kann u. U. abweichen.

- LW:** Lichte Weite (Durchgangsweite)
- LH:** Lichte Höhe (Durchgangshöhe)
- B:** Gesamtbreite der Anlage
- OH:** Oberlichthöhe (Option)
- H:** Gesamthöhe der Anlage
- AH:** Antriebshöhe je nach Ausführung 100 bzw. 150 mm
- OKFF:** Oberkante Fertigfußboden

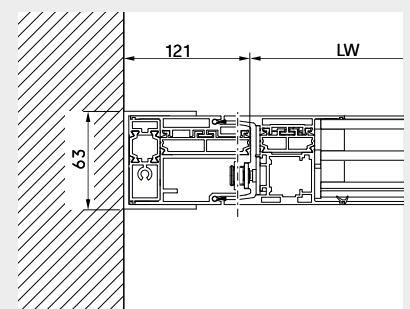
Varianten Hauptschliesskanten mit Mehrpunktverriegelung



Zweiseitig öffnend

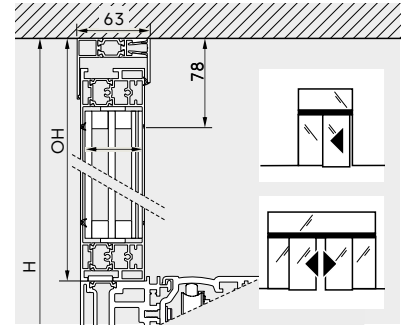


Einseitig öffnend Sturzmontage



Einseitig öffnend Durchgangsmontage

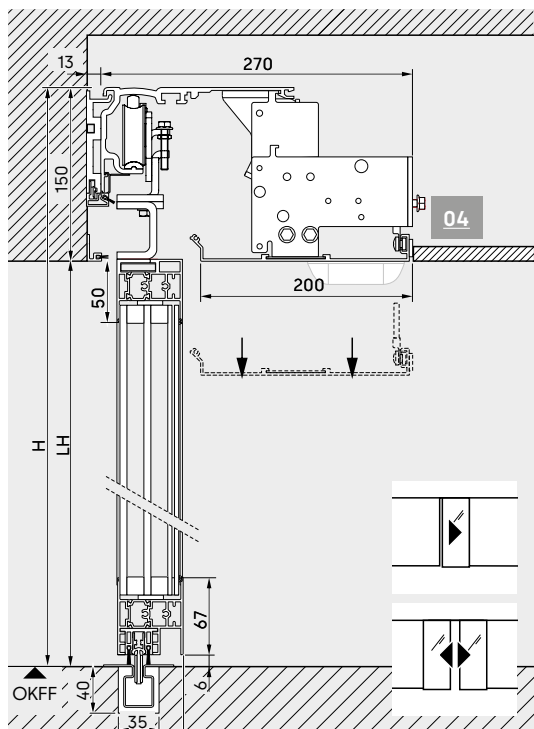
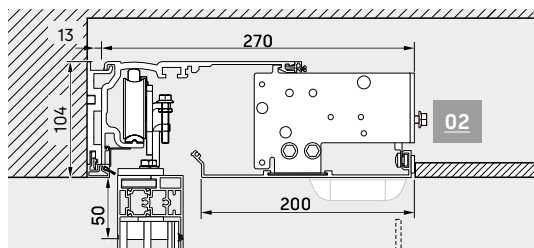
Hinweis zur Montage LM-Träger
 Bei einem Gesamtflügelgewicht über 2 x 125 kg ist eine zusätzliche Antriebs-abhängung und/oder die 150 mm Antriebsausführung notwendig.



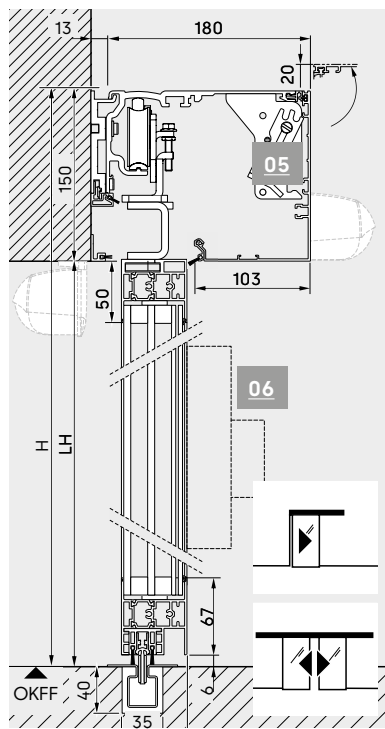
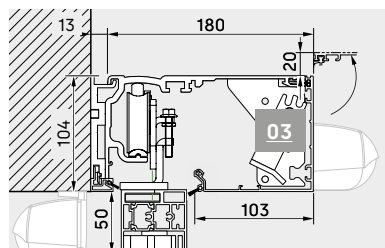
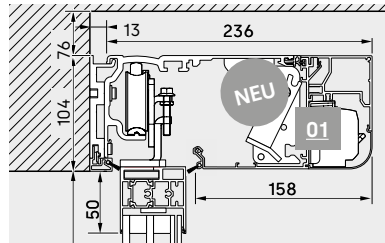
Montagevarianten und Antriebsverkleidungen

- 01 Sensorverkleidung 100 mm
- 02 Integralverkleidung Bauhöhe 100 mm
- 03 Standardverkleidung 100 mm
- 04 Integralverkleidung Bauhöhe 150 mm
- 05 Standardverkleidung 150 mm
- 06 Optionale Handentriegelung
- 07 Unterflurführung

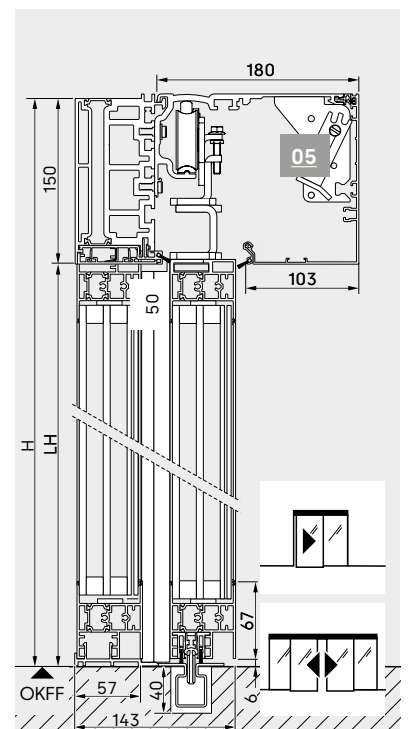
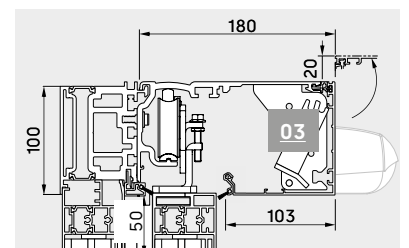
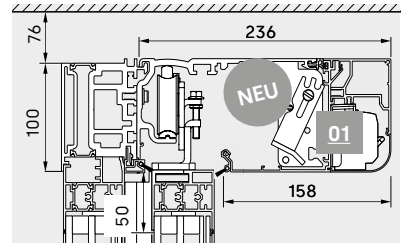
Montage in abgehängter Decke



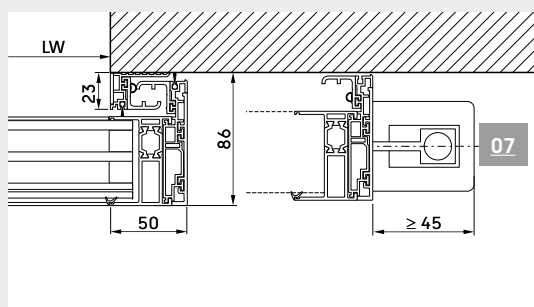
Wand-, Sturzmontage



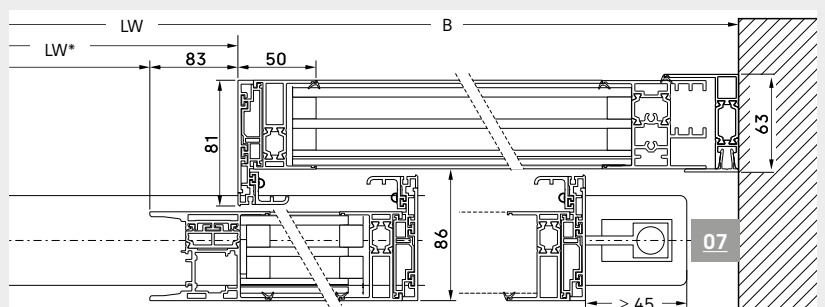
Montage mit LM-Träger



Varianten Nebenschliesskanten



Variante Sturzmontage



Variante mit Seitenteil

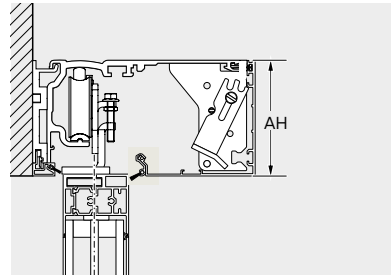
*mit Handentriegelung (S. 15) und Schutzflügel (S. 13)

Antriebsverkleidungen



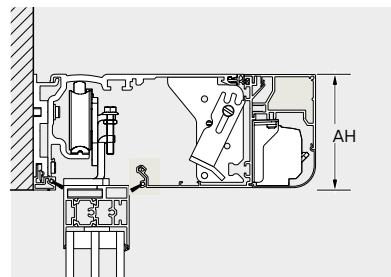
Standardverkleidung

Die Standardverkleidung für ES PROLINE Antriebe ist in zwei verschiedenen Ausführungen erhältlich, Antriebshöhe (AH) = 100 mm oder 150 mm. Durch die serienmäßigen Blendenhalter kann die Verkleidung in drei unterschiedlichen Positionen geöffnet werden.



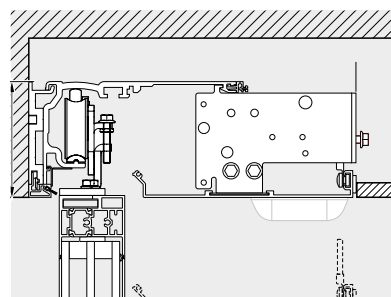
Sensorverkleidung

Für besonders hohe Designanforderungen bietet die Sensorverkleidung die richtige Lösung. Sie ermöglicht ein optisch ansprechendes Design der Tür mit 100 mm Antriebshöhe AH. Sensoren für die Aktivierung und Absicherung werden in das Antriebssystem integriert. Störende Aufsätze und Aufbauten können so vermieden werden. Die Sensorverkleidung ist für Türen mit einer Durchgangshöhe von max. 3000 mm zugelassen.



Integralverkleidung

Mit der Integralverkleidung kann ein ES PROLINE Antrieb elegant in eine abgehängte Decke integriert werden. Durch die nach unten abnehmbare Antriebsabdeckung bleiben alle Antriebskomponenten für Wartungsarbeiten sehr gut zugänglich. Spezielle Zubehörsets erlauben es ausserdem, die Sicherheitssensoren in die Verkleidung zu integrieren, so dass die volle Höhe im Durchgangsbereich nutzbar bleibt.



Zusätzliche Antriebsabhängung

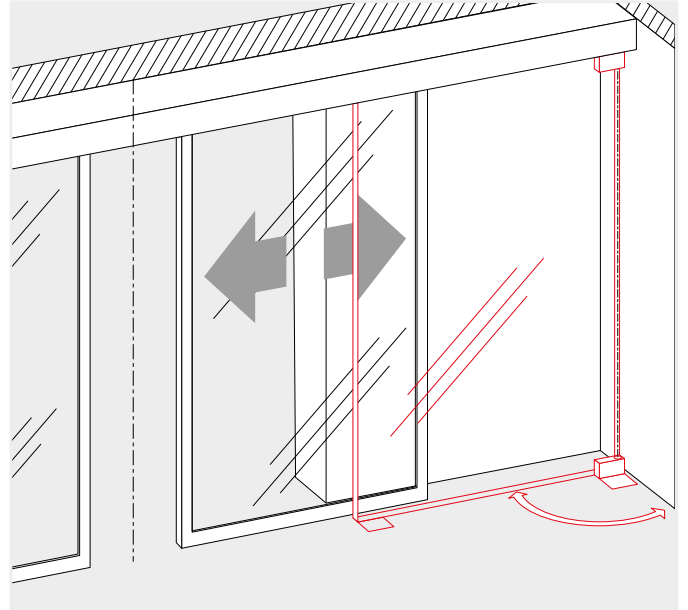
Bei sehr schweren Anlagen kann die Laufschiene (Antriebseinheit) mit einer zusätzlichen Abhängung stabilisiert werden.



Ergänzungen Schiebetüranlage

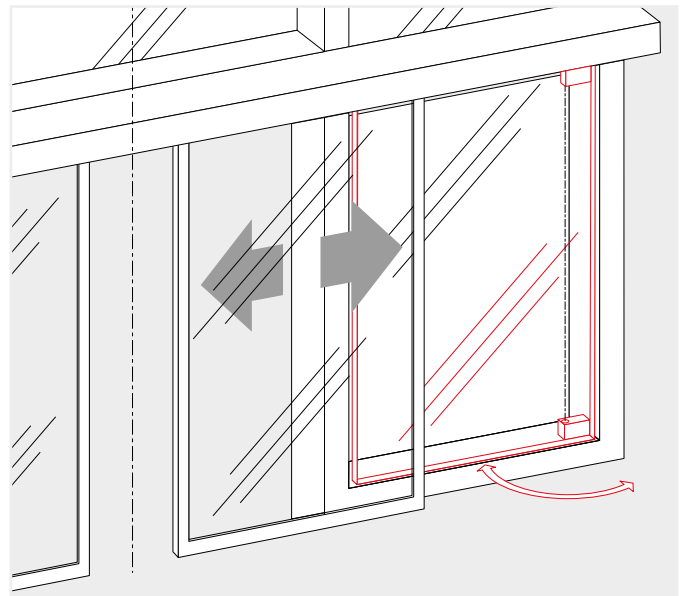
Schutzflügel zur Absicherung des Fahrwegs

Ein Schutzflügel sichert den Fahrweg der Schiebetür ab. Bei Bedarf kann der Schutzflügel geöffnet werden, um z.B. das Glas zu reinigen.



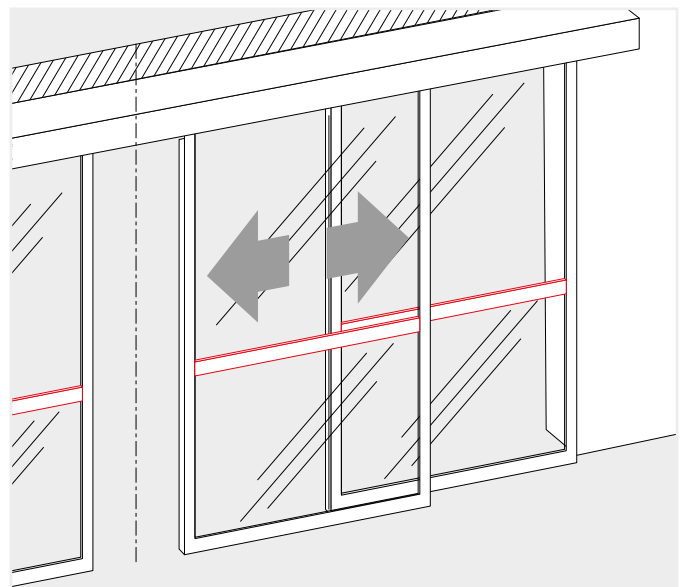
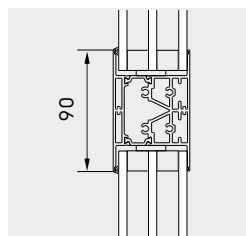
Schutzflügel bei Pfosten-Riegel-Fassaden

Bei Pfosten-Riegel-Fassaden kann ein Schutzflügel den "offenen" Raum der Fassadenkonstruktion absichern. Bei Bedarf kann der Schutzflügel geöffnet werden, um z.B. das Glas zu reinigen.



Sprossenprofile

Die Türflügel, Seitenteile und Oberlichter können nach belieben durch Sprossen geteilt werden. Die Sprossen dienen als dekoratives Element oder auch als leichter "Stossschutz". Die sichtbare Sprossenbreite ist 90 mm.



Verriegelungsvarianten

Zur Vermeidung eines unbefugten Zutritts ins Gebäude durch das Öffnen der Schiebetür bietet dormakaba verschiedene Verriegelungsvarianten für den ES PROLINE an.

Elektromechanische Riemenverriegelung

Die selbsteinstellende Verriegelung ist direkt an der Drive Unit des Antriebs angebracht. Die standardmäßige Verriegelungsabfrage erhöht die Betriebssicherheit der Tür. Die Verriegelung ist ab Werk auf die Funktion bistabil eingestellt, das bedeutet, dass der Verriegelungsstatus bei Stromausfall beibehalten wird. Die Ausführung mit anderen Funktionen (monostabil mit Failsafe: Öffnen der Verriegelung bei Stromausfall und Failsecure: Schließen der Verriegelung bei Stromausfall) sind ebenfalls erhältlich.



Magnetverriegelung (FIA) für Flucht- und Rettungswegtüren

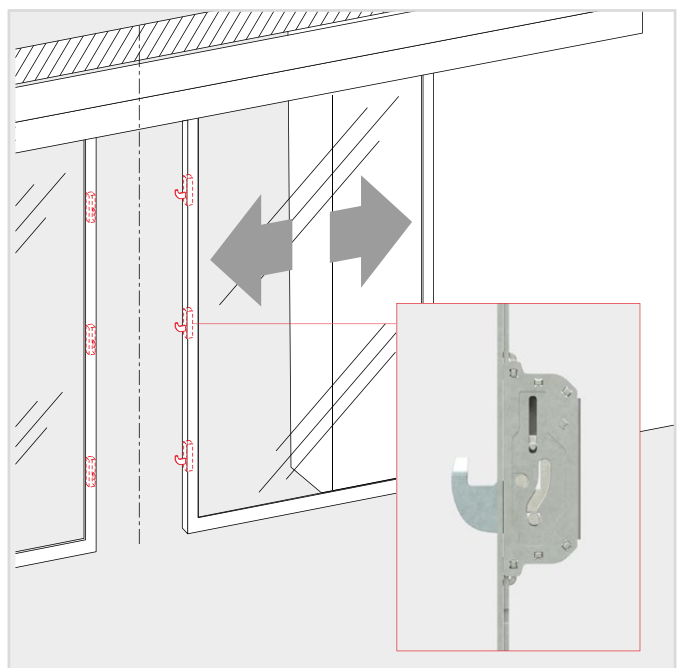
Mit der Magnetverriegelung und der Steuerungsvariante ES PROLINE ist es zulässig, eine Fluchtwegschiebetür in allen Automatik-Programmschalterstellungen zu verriegeln, obwohl sich Personen im Gebäude aufhalten. Das Verriegelungssystem ist TÜV baumustergeprüft und benötigt keine Zustimmung im Einzelfall. Diese Variante ist geeignet für alle Objekte mit 24-Stunden Dauernutzung wie SB-Zonen in Banken, Hotels, Krankenhäuser, Schulen usw. Alle Personen können das Gebäude im Notfall sicher verlassen und die Tür bietet Schutz vor ungebetenen Gästen.



Elektromotorische Hakenverriegelung

Diese besonders widerstandsfähige Mehrpunktverriegelung bietet sehr hohen Schutz vor Einbruch bei Standardschiebetüren und Türen der Widerstandsklasse RC2/RC3 (Türen mit erhöhtem Einbruchschutz sind serienmässig mit dieser Verriegelung ausgestattet). Zur Verriegelung einer Tür werden massive Schwenkriegel motorisch ausgefahren. Mechanische Entriegelungen (Handentriegelung) zur manuellen Öffnung einer Tür sind optional erhältlich.

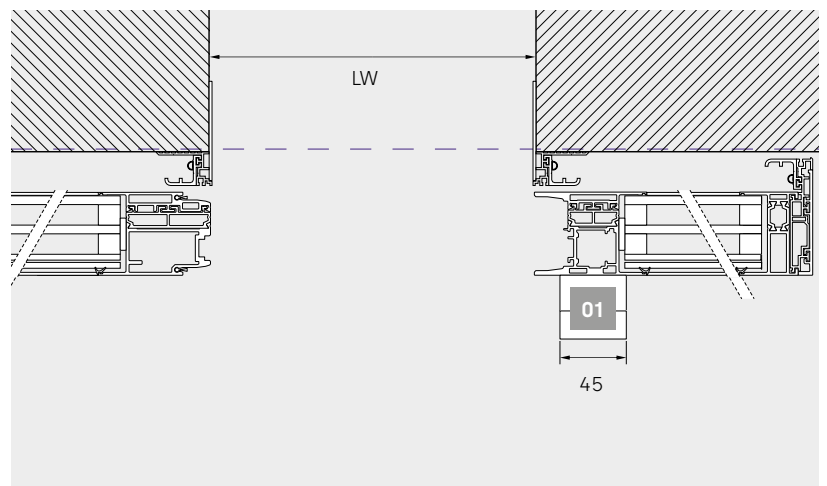
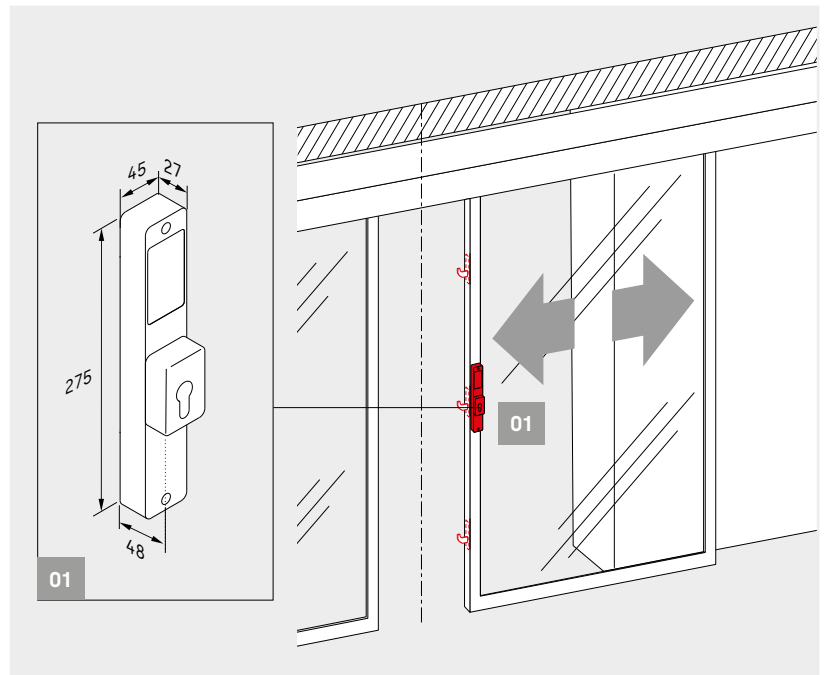
Standardausführung bei ST PRO Green RC2 / RC3.
Optional für ST PRO Green, ST FLEX Green*, ST FLEX*.
Für alle Arten von mechanischen Verriegelungen gilt bei Türen in Flucht- und Rettungswegen: Ein Verriegeln ist nur dann zulässig, wenn sich keine Personen im Gebäude aufhalten.



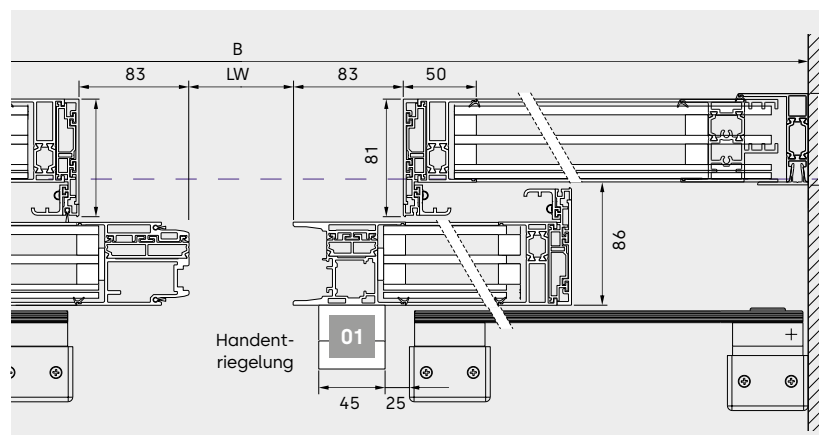
Handentriegelung

Handentriegelung am Türflügel

Mit elektromotorischer Hakenverriegelung kann eine Tür manuell am Schiebetürflügel ver- und entriegelt werden. Diese befindet sich bei 1-flügeligen Türen immer auf dem Türflügel. Bei 2-flügeligen Türen befindet sich die Entriegelung auf dem rechten Türflügel.



Wenn die Schiebetüranlage mit einer Handentriegelung und einem Schutzflügel ausgestattet wird, verringert sich die lichte Durchgangswerte LW um 83 mm bei 1-flügeligen Anlagen, bzw. 166 mm bei 2-flügeligen Türanlagen.



Technische Daten Schiebetüren

Bauseitige Vorbereitung der angrenzenden Wandkonstruktion

Umgebende Bausubstanz für die RC-Varianten muss folgende Eigenschaften aufweisen:

		ST PRO Green	ST PRO Green RC2	ST PRO Green RC3
Mauerwerk nach DIN 1053-1	– Nenndicke – Druckfestigkeit der Steine – Mörtelgruppe		≥ 115 mm ≥ 12 II	≥ 115 mm ≥ 12 II
Stahlbeton nach DIN 1045	– Nenndicke – Festigkeitsklasse		≥ 100 mm B15	≥ 100 mm B15

Bauseitige Vorbereitung an angrenzender Pfosten-Riegelkonstruktion oder ähnlicher Anbindungen

Montage in Pfosten-Riegelkonstruktionen als einbruchhemmendes Bauteil der Widerstandsklasse:

		ST PRO Green	ST PRO Green RC2	ST PRO Green RC3
			RC2	RC3

Antrieb und Türsystem geprüft auf 1,5 Mio Lastwechsel

Ausführungen

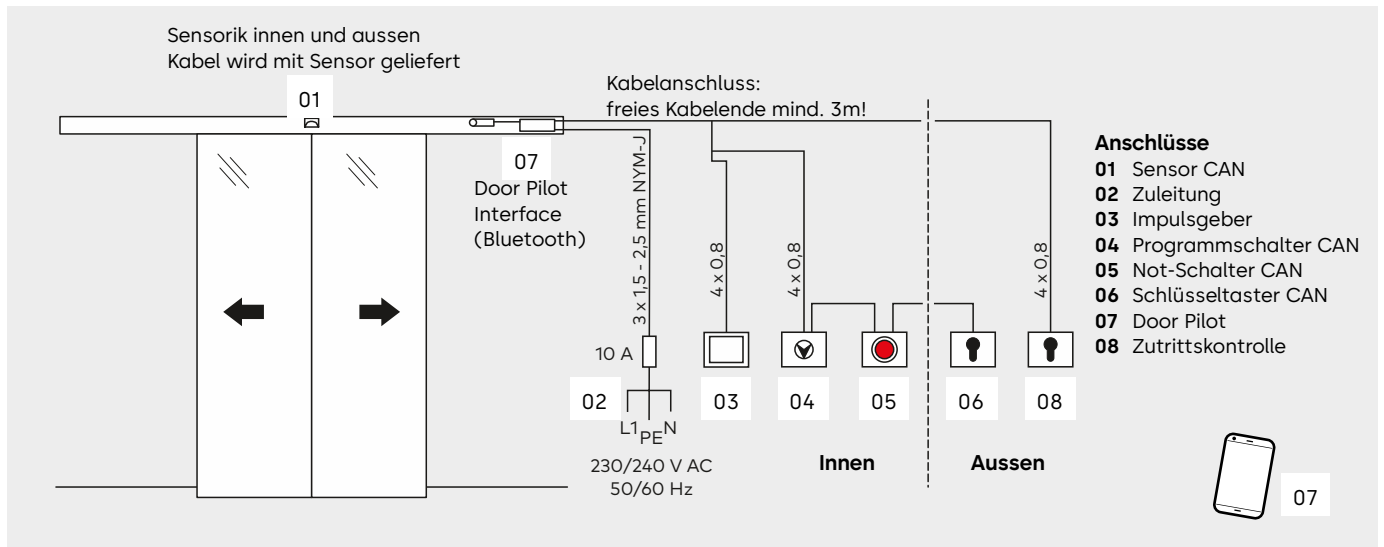
Glasausführung	Sicherheits-Isolierglas	●		
	Sicherheits-Isolierglas nach DIN EN 356 RC2: P4A RC3: P5A	○	●	●
Bausausführung	Mit Seitenteilen	○	○	○
	Mit Oberlicht	○	○	○
	Mit Schutzflügeln	○	○	○
	Durchgehende Unterflurführung	○	●	●
Verriegelung	Elektromechanische Riemenverriegelung	○	○	○
	Handverriegelung zur elektromechanischen Verriegelung	○	○	○
	Magnetverriegelung, klemmfrei	○	○	○
	Elektromotorische Hakenverriegelung	○	●	●
	Handverriegelung zur elektromotorischen Verriegelung	○	○	○

● ja ○ optional – nein

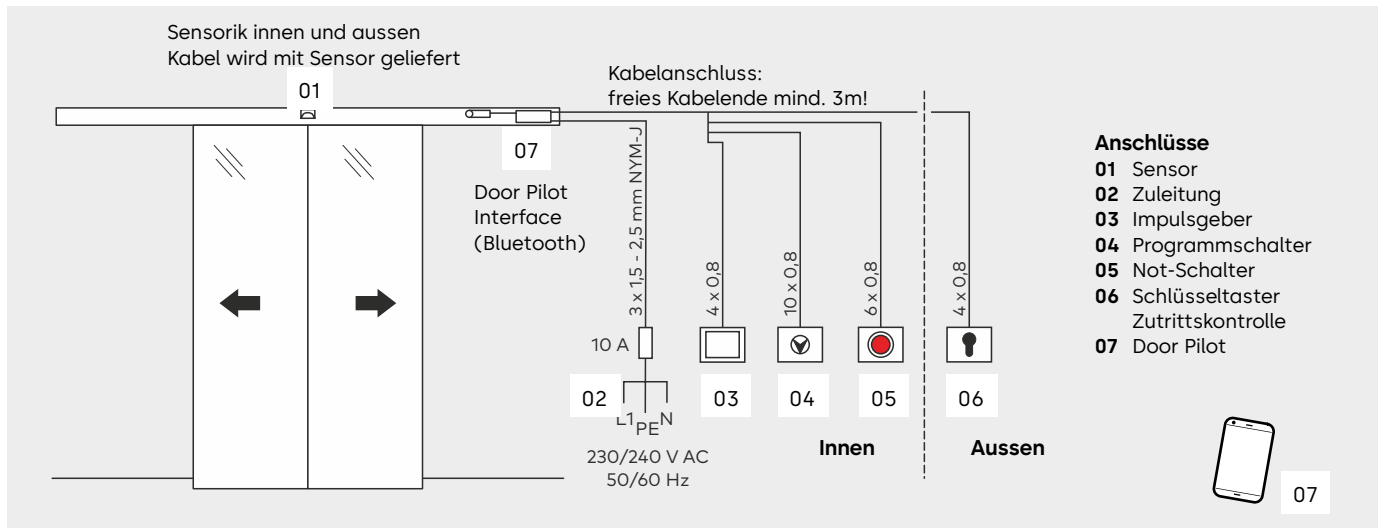




Anschlüsse mit CAN-Bus Technologie



Anschlüsse konventionelle Technik

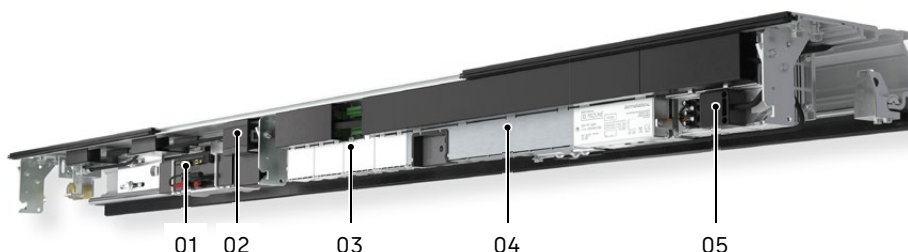


Hinweis für Installation von automatischen Schiebetüren in Fluchtwegen in der Schweiz:

Zur Gewährleistung der Fluchtwegfunktion bei verriegelten Türen kann – abhängig von lokalen Regelungen – der Einsatz von zugelassenen Notentriegelungssystemen vorgeschrieben sein (siehe Artikel S. 29).

Technische Daten Schiebetürantriebe

- 01 Akku
- 02 Door Pilot Interface
- 03 Erweiterungsmodule
- 04 Drive Unit
- 05 Netzteil



Türparameter	Standard-Schiebetür		Fluchtweg-Schiebetür	
	ES 250 PRO	ES 400 PRO	ES 250 PRO FST	ES 400 PRO FST
min. Antriebslänge	2 LW	2 LW	2 LW	2 LW
Antriebstiefe in mm	180	180	180	180
Antriebshöhe in mm	100	100	100	100
Einsatz in Flucht- und Rettungswegen	-	-		
Kraftbegrenzung gemäss EN 16005/DIN 18650	●	●	●	●
Betriebsgeräusch	<47 dB(A)	<47 dB(A)	<47 dB(A)	<47 dB(A)
Einstellungen				
Öffnungsgeschwindigkeit (schrittweise einstellbar)	10 – 70 cm/s	10 – 90 cm/s	ca. 20 – 70 cm/s	ca. 20 – 90 cm/s
Schliessgeschwindigkeit (schrittweise einstellbar)	10 – 70 cm/s	10 – 90 cm/s	10 – 70 cm/s	10 – 90 cm/s
Schleichgeschwindigkeit AUF	0 – 9 cm/s	0 – 9 cm/s	0 – 9 cm/s	0 – 9 cm/s
Schleichgeschwindigkeit ZU	3 – 9 cm/s	3 – 9 cm/s	3 – 9 cm/s	3 – 9 cm/s
Offenhaltezeit, Offenhaltezeit Nacht/Bank	0 – 180 s	0 – 180 s	0 – 180 s	0 – 180 s
Auffahrverzögerung Nacht/Bank	0 – 10 s	0 – 10 s	0 – 10 s	0 – 10 s
Teilöffnung	25 – 300 cm	25 – 300 cm	25 – 300 cm	25 – 300 cm
Schleichfahrtstrecke AUF/ZU	0 – 30 cm	0 – 30 cm	0 – 30 cm	0 – 30 cm
Spannungsversorgung				
Anschlussspannung	230 V, 50/60 Hz	230 V, 50/60 Hz	230 V, 50/60 Hz	230 V, 50/60 Hz
Leistungsaufnahme	130 W	180 W	130 W	180 W
Bauseitige Absicherung	10 A	10 A	10 A	10 A
Schutzart	IP 20	IP 20	IP 20	IP 20
Spannungsversorgung für externe Geräte bei Netzbetrieb	24 V DC/2A	24 V DC/2A	24 V DC/2A	24 V DC/2A
Spannungsversorgung für externe Geräte bei Netzausfall (Akkubetrieb)	Optional 21–27 V DC/2A	Optional 21–27 V DC/2A	21–27 V DC/2A	21–27 V DC/2A
Temperaturbereich	-20 – + 60 °C	-20 – + 60 °C	-20 – + 60 °C	-20 – + 60 °C
Zulässige Luftfeuchtigkeit (relativ) (nicht kondensierend)	max. 93 %	max. 93 %	max. 93 %	max. 93 %
Normierungen und Prüfungen				
Geprüft entsprechend Niederspannungsrichtlinien und EMV-Richtlinie	●	●	●	●
Getestete Überwachung der Nebenschliesskanten zur Erfüllung der Deutschen Norm DIN 18650 und EN 16005	●	●	●	●
Fertigung nach ISO 9001	●	●	●	●
Umwelt Produktdeklaration nach ISO 14025, Programmhalter: Institut Bauen und Umwelt e.V.	●	●	●	●

Steuerungsmodul	ES 250 PRO ES 400 PRO	ES 250 PRO FST ES 400 PRO FST
Modularer Aufbau	●	●
Funktionsprogramme		
– Aus	●	●
– Automatik	●	●
– Dauerauf	●	●
– Teiloffen	●	●
– Ausgang	●	●
Automatische Reversierung	●	●
Anschluss für Durchgangsabsicherung (2-seitig)	●	●
Geprüft nach EN 16005/DIN 18650	●	●
Haupt-/Nebenschließkantenabsicherung nach EN 16005/DIN 18650	●	●
Einstellung der Basisparameter über integriertes Display und Taster	●	●
Parametrierung über Operator Service Interface (OSI)	●	●
Door Pilot Interface (Bluetooth)	○	○
Automatische Öffnung/Schließung bei Stromausfall (bei Einsatz des Batteriepaketes)	●/●	●/- (Batteriepaket serienmäßig)
Akku-Notbetrieb (bei Einsatz eines Batteriepaketes)	●	-
24 V DC-Ausgang für externe Verbraucher	●	●
Auslesbarer Fehlerspeicher mit Fehlercodes	●	●
CAN-Schnittstelle für den Anschluss eines Programmschalters	●	●
CAN-Schnittstelle für den Anschluss zusätzl. CAN-Bus Komponenten	●	●
Multiports zum Anschluss von Zubehörkomponenten	4	4
Funktionen*		
Apothekenschaltung	●	●
Türzustandsmeldungen	●	●
Panikschließen (regionale Vorschriften beachten!)	●	●
Klingelkontakt	●	●
Schleusensteuerung	●	-
Synchronbetrieb	●	●
Totmannschaltung	●	●
Nachtbank-Funktion	●	●
Notauf	-	●
Nothalt	●	-
Parametrierbare Teilöffnungsweite	●	●
Slide and Go	●	●
Störungsschließen/Störungsöffnen	●	●
Feuerwehrschaltfunktion	●	●
*Die Funktionen können sowohl über die Grundsteuerung als auch über das 4 I/O Modul umgesetzt werden, weitere Informationen s. S. 20		
Erweiterungsmodul Sicherheit und Aktivierung (SiAK)**		
Zum Anschluss von konventioneller (nicht CAN-Bus fähiger) Sicherheits- und Aktivierungssensorik	○	○
Erweiterungsmodul Programmschalter (BAS)**		
Zum Anschluss von konventionellen (nicht CAN-Bus fähigen) Programmschaltern	○	○
Zusatzausstattungen		
Batteriepaket, obligatorisch bei ST PRO Green RC2/RC3, auch bei Nicht-FST!	○	●
Notstromversorgung USV (extern)	○	○
Modul zur Ankopplung an LON/LAN-Gebäudeleitsystem	○	○
Potentialfreier Relaiskontakt	○	○

● serienmäßig ○ optional

** Weitere Informationen zu den Erweiterungsmodulen finden Sie auf Seite 20

Funktionen der Grundsteuerung und der optionalen Erweiterungsmodule



Mit der Grundsteuerung der Schiebetürantriebe ES PROLINE können bereits eine Vielzahl an Funktionen umgesetzt werden. Die optionalen Erweiterungsmodule ermöglichen die Umsetzung verschiedener Sonderfunktionen sowie den Anschluss konventionellen Zubehörs, welches nicht auf CAN-Bus Technologie basiert.

Funktionen Grundsteuerung	PRO	PRO FST
Apothekenschaltung/Apothekenöffnung Die Tür kann – ausser in der Programmschalterstellung "Aus" – zusätzlich in einer Teiloffenposition verriegelt werden. Dies ermöglicht z. B. in einer Apotheke eine sichere Ausgabe von Waren ausserhalb der Geschäftszeiten.	●	●
Türzustandsmeldungen Mit dieser Funktion können Zustände der Tür ausgegeben werden. Z. B. Tür auf / zu / verriegelt, Anlage störungsfrei, aktuelle Türposition.	●	●
Panikschliessen Diese Funktion bewirkt eine sofortige Schliessung der Tür unter Ausblendung der Durchgangsabsicherung und der Kraftbegrenzung. Diese Funktion ist nur in bestimmten Ländern zulässig (Regionale Vorschriften beachten).	●	–
Klingelkontakt Zum Anschluss einer bauseitigen Klingel o. akustischen Signalgebers.	●	●
Schleusensteuerung/Schleusenfunktion Die Schaltung der Türen als Personenschleuse ist möglich (nicht bei Fluchtweganlagen).	●	–
Synchronbetrieb Zwei einseitig öffnende Türen können z. B. zu einer grossen zweiflügeligen Tür geschaltet werden, um besonders grosse Öffnungsweiten bzw. Türflügelgewichte zu realisieren.	●	●
Totmannschaltung Die Tür kann im Tastbetrieb geöffnet oder geschlossen werden.	●	●
Nachtbank-Funktion Ermöglicht den Anschluss von Zutrittskontrollen, Schlüsseltastern etc. in der Programmschalterstellung "Aus". Die Tür entriegelt – öffnet – schliesst – verriegelt.	●	●
Notauf	–	●
Nothalt	●	–
Parametrierbare Teilöffnungsweite	●	●
Slide and Go Über leichtes Anschieben des Türflügels kann ein Öffnungsimpuls ausgelöst werden.	●	●
Störungsentriegeln/Störungsverriegeln Im Falle einer Anlagenstörung kann gezielt ein Schliessen und Verriegeln oder ein Entriegeln und Öffnen ausgelöst werden.	●	●
Feuerwehrschaftfunktion Dient zum gezielten Öffnen und Schliessen der Tür über einen separaten Signaleingang.	●	●

● Funktion kann über die vier programmierbaren Ein- und Ausgänge umgesetzt werden. – Funktion ist nicht umsetzbar

Erweiterungsmodule	PRO	PRO FST
Erweiterungsmodul 4 I/O Das 4 I/O Modul verfügt über vier Ein- und vier Ausgänge. Es lassen sich die Funktionen der Grundsteuerung umsetzen, wenn die Anschlüsse der Grundsteuerung bereits belegt sind. Jeweils nur ein Modul einsetzbar.	○	○
Erweiterungsmodul Sicherheit und Aktivierung (SiAK) Das Erweiterungsmodul Sicherheit und Aktivierung (SiAK) dient zum Anschluss von konventionellem Zubehör (nicht CAN-Bus fähig) wie Sensorik und Radarmeldern. Es können Absicherungssensoren entweder für die Hauptschliesskante (HSK) oder für die Nebenschliesskante (NSK) angeschlossen werden. Für die Kombination der Absicherungsfunktionen (HSK / NSK) werden zwei Module benötigt.	○	○
Erweiterungsmodul Programmschalter (BAS) Dient zum Anschluss eines herkömmlichen Programmschalters (Betriebsartenschalter/BAS), der nicht auf CAN-Bus Technologie basiert. Jeweils nur ein Modul einsetzbar.	○	○

○ Optional – nicht erweiterbar

Door Pilot App



Die dormakaba Door Pilot App ermöglicht die Steuerung der Automattür einfach über das Smartphone. Antriebe der ES PROLINE Reihe können optional mit dem Door Pilot Interface ausgestattet werden. Die App ist als iOS und Android Version in den jeweiligen App Stores verfügbar.

Programmschalterfunktionen

Nutzen Sie 6 verschiedene Funktionen:

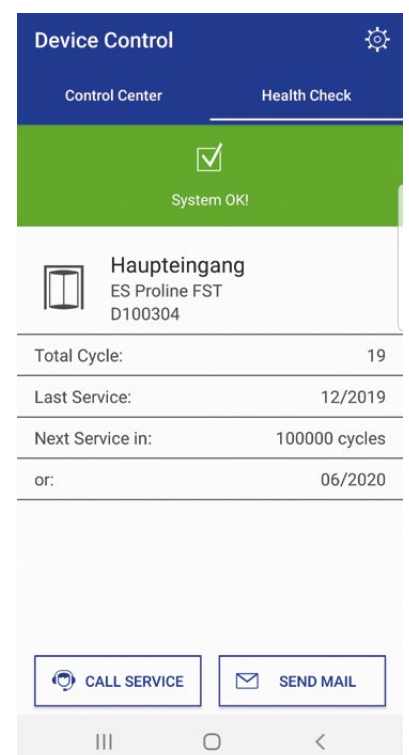
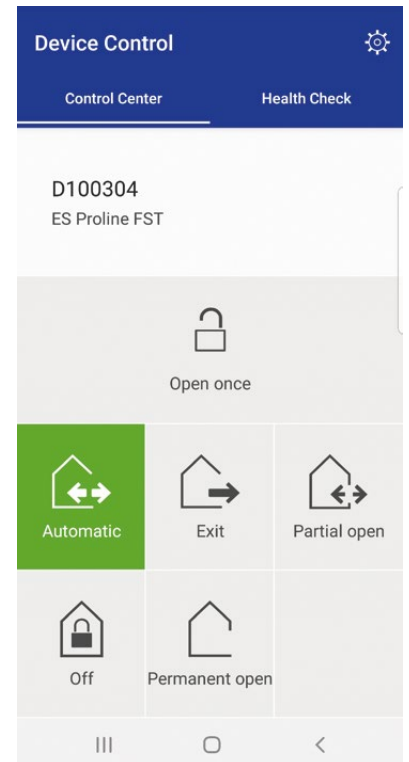
Automatik	Begehung von innen und aussen – gut geeignet für normale Öffnungszeiten
Teilöffnung	Begehung von innen und aussen mit reduzierter Öffnungsweite – optimale Funktion für kalte Wintertage.
Ausgang	Begehung nur von innen – ideal kurz vor Geschäftsschluss.
Dauerauf	Tür ist permanent geöffnet – geeignet für Transportzwecke oder zum Lüften.
Aus	Tür bleibt geschlossen (ggf. verriegelt) und kann nur über Änderung der Programmschalterstellung oder einen extern angesteuerten Impuls geöffnet werden.
Einmal-Öffnung	Zur bequemen Öffnung im Nahbereich (nicht möglich in der Programmschalterstellung „Aus“).

Tür-Zustandsmeldungen

System fehlerfrei	Wartung fällig	Fehler erkannt, Service fällig

Kundennutzen

- Ergänzung zum Programmschalter, komfortable Bedienung durch Smartphone
- Einfache Funktionsüberprüfung ohne Fachwissen möglich.
- Keine Einbindung in vorhandene Gebäudenetzwerke erforderlich.
- Vereinfachte/direkte Erreichbarkeit des dormakaba Service durch direkte Kontaktfunktion



Auswahl aus dem vielfältigen Zubehör von dormakaba

Programmschalter

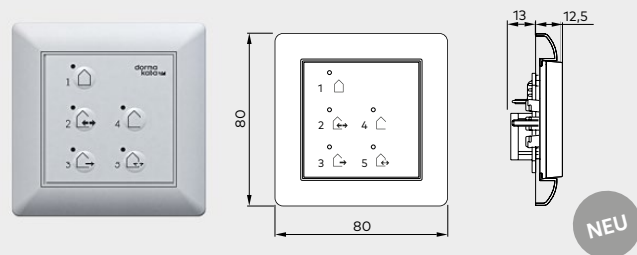
Durch die Kombination mit einem Programmschalter aus dem dormakaba Zubehörprogramm wird das automatische Türsystem individuellen Bedienungsanforderungen gerecht und ist einfach zu handhaben.

Die Programmschalter sind in verschiedenen Ausführungen und für unterschiedlichste Anforderungen konzipiert.

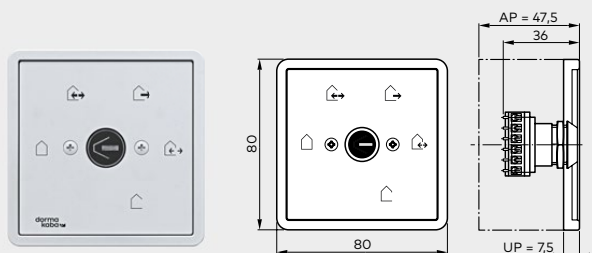
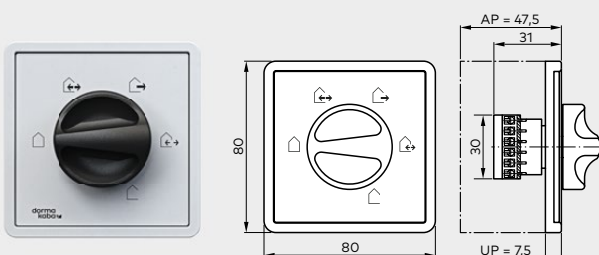
Die Optionen reichen von der mechanischen bis zur voll

elektronischen Ausführung, wahlweise auch über Profil- oder Rundzylinder oder vollelektronische Codierung abschliessbar.

- Bis zu 5 verschiedene Funktionen: Aus, Automatik, Ausgang, Teiloffen, Dauerauf
- Elektronische Programmschalter im Objektdesign System 55 für höchste ästhetische Ansprüche



NEU



Programmschalter für Schiebetürantriebe ohne Anforderung an Flucht- und Rettungswege

Bestell-Nr.

EPS Vollelektronischer Programmschalter

im Design System 55, 5-stellig, abschliessbar über Codierung oder zusätzlichen Schlüsseltaster TL-ST S55, Folientastatur, UP, 80 x 80 mm

EPS	weiss	16556901150
EPS CAN	weiss	16712501150
AP-Dose		5158533332
EPS CAN (44 x 50 mm)		16712401150

PG-S1 Programmschalter

5-stellig, Aluminium, UP, 80 x 80 x 40 mm

PG-S1	weiss, Gira S-Color	19135401150
AP-Dose		5080531332

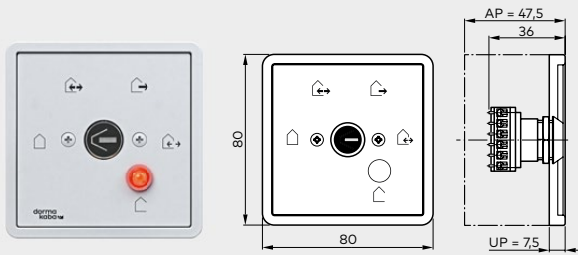
PG-S2 Programmschalter

5-stellig, abschliessbar, Aluminium, UP, 80 x 80 x 40 mm

PG-S2	weiss, Gira S-Color	19135602150
AP-Dose		5080531332

Programmschalter für Schiebetürantriebe in Flucht- und Rettungswegen

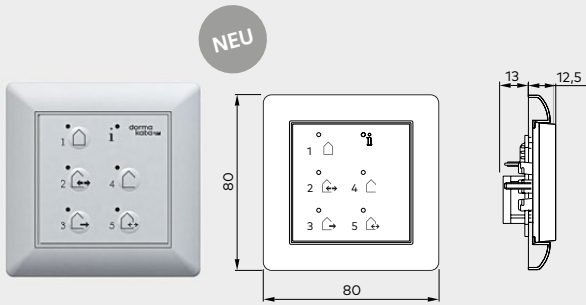
Bestell-Nr.



PG-FST1 Programmschalter

5-stellig, abschliessbar, Aluminium, UP, 80 x 80 x 40 mm

PG-FST1	weiss, Gira S-Color	19135603150
AP-Dose		5080531332



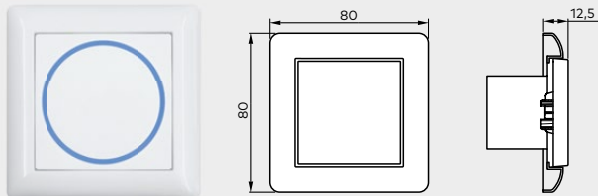
EPS-FST Vollelektronischer Programmschalter

im Design System 55, 5-stellig, abschliessbar über Codierung oder zusätzlichen Schlüsseltaster TL-ST S55, Folientastatur, UP, 80 x 80 mm

EPS-FST	weiss	16556801150
EPS CAN	weiss	16712501150
AP-Dose		5080531332

Taster

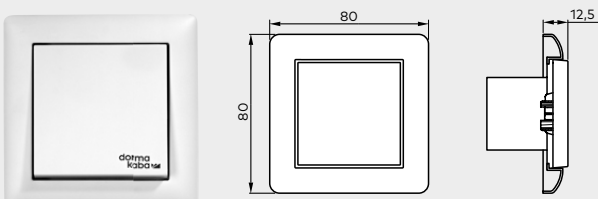
Bestell-Nr.



CleanSwitch

berührungsloser Radartaster, System 55, UP-Montage, Erkennungsbereich einstellbar 10 - 50 cm, Masse: 80 x 80 x 40 mm, Schaltereinsatz 55 x 55 mm, Farbe: weiss

CleanSwitch	neutral	16737401170
	Rollstuhl	16737501170
	Tür auf	16737601170



Handtaster

Wechsler einpolig, Einfachrahmen, UP, System 55

Handtaster	weiss	19144701170
------------	-------	-------------



Schlüsseltaster

Bestell-Nr.

KT 3-1

1 Schliesskontakt, mit Profil-Halbzylinder nach DIN 18252, Halb 30-32,5 mm, Länge 40,5-43,5 mm, Schliessbartstellung links (90°) (austauschbar gegen Schliessanlagen-Halbzylinder), Schlüssel nur in Nullstellung abziehbar, Aluminium, Metall, 75 x 75 x 60 mm

KT 3-1 UP	UP	05054531332
KT 3-1 AP	AP	05054631332

KT 8

Beschriftung „Auf, Zu“, 2 Schliesskontakte, mit Profil-Halbzylinder nach DIN 18252, Halb 30-32,5 mm, Länge 40,5-43,5 mm, Schliessbartstellung links (90°) (austauschbar gegen Schliessanlagen-Halbzylinder), Schlüssel nur in Nullstellung abziehbar, Aluminium, Metall, 75 x 75 x 60 mm

KT 8 UP	UP	05054831332
KT 8 AP	AP	05054931332

TL-ST S55

Taster mit Wechsler einpolig, für bauseitigen Profil-Halbzylinder nach DIN 18252, Halb 30-32,5 mm, Länge 40,5-43,5 mm, Schliessbartstellung links (90°), mit Abdeckung für System 55, nicht geeignet für AP-Dosen, ohne Profil-Halbzylinder, **ohne Rahmen.**

TL-ST S55 W	Weiss	56330710
TL-ST S55 S	Silber	56330701
TL-ST S55 A	Anthrazit	56330715

KT 3-2

1 Schliesskontakt mit Profil-Halbzylinder, austauschbar gegen Schliessanlagen-Halbzylinder, Schlüssel nur in Nullstellung abziehbar, Blende zum Wechseln, Beschriftung „Ein, Aus“, Aluminium, UP: 125 x 100 mm, AP: 70 x 90 mm

KT 3-2		05054731332
--------	--	-------------

Schlüsseltaster CAN

Schalter mit Wechsler einpolig, mit Profil-Halbzylinder nach DIN 18252, Halb 30-32,5 mm, Länge 40,5-43,5 mm, Schliessbartstellung links (90°) (austauschbar gegen Schliessanlagen-Halbzylinder), mit Abdeckung für System 55, nicht geeignet für AP-Dosen, ohne Rahmen.

Schlüsseltaster CAN		16715801150
---------------------	--	-------------



LED Sensortaster

Bestell-Nr.

LED Sensortaster

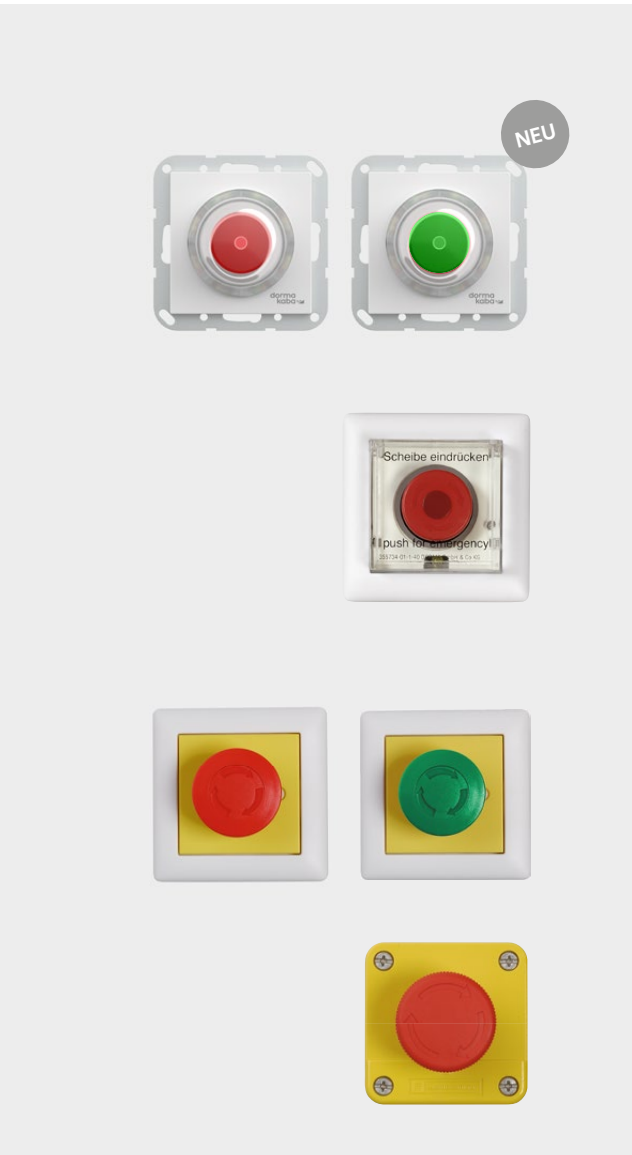
Manueller Impulsgeber, mit Kunststoffrahmen in weiss ähnlich RAL 9016, und Verkehrsgrau, ähnlich RAL 7043

LED Sensortaster		16672601170
------------------	--	-------------

LED Sensortaster, hygienegerecht

Manueller Impulsgeber, Ausführung aus gehärtetem Glas, vollständig vergossen, Tastfläche aus Glas, hygienegerechte Ausführung nach EN 1672-1/2

LED Sensortaster		16672901170
------------------	--	-------------



Notbefehlseinrichtungen

Bestell-Nr.

Notschalter CAN

Notbefehlseinrichtung CAN-Bus, Schaltknopf in rot (Not-Aus) oder grün (Not-Auf), System 55, ohne Rahmen.

Notschalter CAN rot	16718501150
Notschalter CAN grün	16718502150

TL-N S55 konventionell

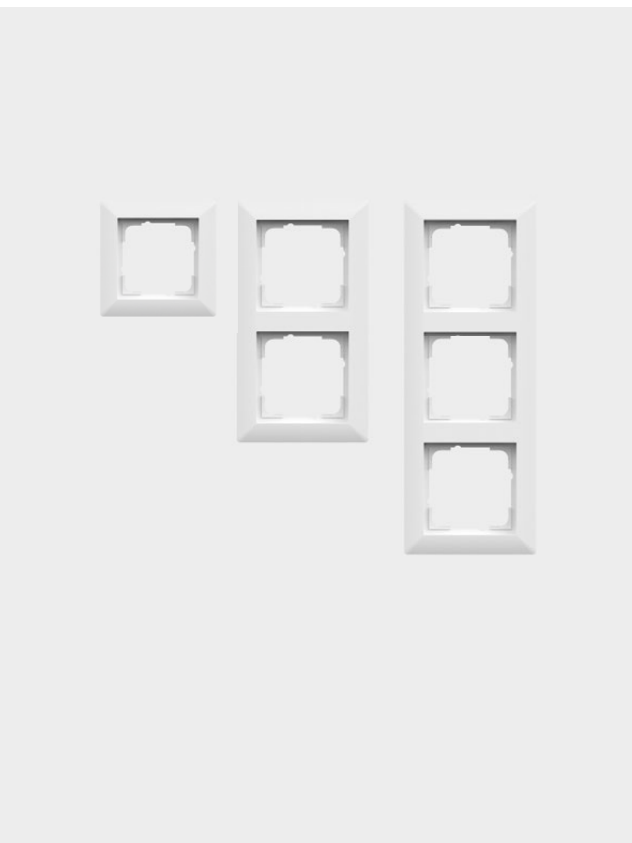
Hochintensiv beleuchtete Nottasterumgebung mit optischer Anzeige des Verriegelungszustandes, optische und akustische Alarmsirene, sabotagegeschützt unter Glas, ohne Rahmen, ein Schliess- und ein Öffnungskontakt, UP, 80 x 80 mm, System 55

TL-N S55	56330500
----------	----------

Notschalter konventionell

Notbefehlseinrichtungen (Funktion Not-Aus Schaltknopf in Rot oder Funktion Not-Auf, Schaltknopf in grün) mit Zentralplatte in Gelb

NAT 1	Ein Schliess- und ein Öffnungskontakt, Rahmen weiss, UP, 80 x 80 mm, System 55	90400025
NAT 2	Ausführung „Not Auf“ mit grünem Schaltknopf, Rahmen weiss, UP, 80 x 80 mm, System 55	90400035
NAT 4	Ein Schliess- und ein Öffnungskontakt, AP, 68 x 68 mm, UP	05027031332



Abdeckrahmen für Taster und Schalter

Bestell-Nr.

Standard System 55

FR-S55 1	Einfachrahmen, weiss, 80,7 x 80,7	56391110
FR-S55 2	Zweifachrahmen, weiss, 151,8 x 80,7	56391210
FR-S55 3	Dreifachrahmen, weiss, 223,3 x 80,7	56391310

E2 System 55 (ohne Abbildung)

FR-E2W 1	Einfachrahmen, E2 55, weiss, 80,8 x 80,8	56392110
FR-E2W 2	Zweifachrahmen, E2 55, weiss, 151,9 x 80,8	56392210
FR-E2W 3	Dreifachrahmen, E2 55, weiss, 223,4 x 80,8	56392310
FR-E2S 1	Einfachrahmen, E2 55, silber, 80,8 x 80,8	56392101
FR-E2S 2	Zweifachrahmen, E2 55, silber, 151,9 x 80,8	56392201
FR-E2S 3	Dreifachrahmen, E2 55, silber, 223,4 x 80,8	56392301
FR-E2A 1	Einfachrahmen, E2 55, anthrazit, 80,8 x 80,8	56392115
FR-E2A 2	Zweifachrahmen, E2 55, anthrazit, 151,9 x 80,8	56392215
FR-E2A 3	Dreifachrahmen, E2 55, anthrazit, 223,4 x 80,8	56392315

Aktiv-Infrarotmelder und Kombinationssensoren

Bestell-Nr.



Kombinationssensor IXIO-DT1

Kombinationssensor mit richtungserkennendem Radarmelder und Absicherungsvorhang für Nicht-Fluchtweganlagen

IXIO-DT1	schwarz	86800001
	silber	86800002
	weiss	86800003

Kombinationssensor IXIO-DT3

Kombinationssensor mit selbstüberwachtem, richtungserkennendem Radarmelder und Absicherungsvorhang für Fluchtweganlagen

IXIO-DT3	schwarz	86800004
	silber	86800005
	weiss	86800006

Absicherungsvorhang IXIO-ST

Absicherungsvorhang (getestet) IXIO-ST zur Schliesskantenüberwachung

IXIO-ST	schwarz	86800010
	silber	86800011
	weiss	86800012

Kombinationssensor IXIO-D CAN

Kombinationssensor mit richtungserkennendem Radarmelder und Absicherungsvorhang für Fluchtweg- und Nicht-Fluchtweganlagen in CAN-Bus Technologie

IXIO-D CAN	schwarz	86800053
	silber	86800057
	weiss	86800056

Absicherungsvorhang IXIO-S CAN

Absicherungsvorhang (getestet) IXIO-S CAN zur Schliesskantenüberwachung in CAN-BUS Technologie

IXIO-S CAN	schwarz	86800055
	silber	86800059
	weiss	86800058

Integrierter Kombinationssensor IXIO-D CAN

Kombinationssensor (ohne Abdeckung) mit selbstüberwachtem, richtungserkennendem Radarmelder und Absicherungsvorhang für Fluchtweg- und Nicht-Fluchtweganlagen, zur Integration in die Sensorverkleidung.

Integrierter IXIO-D CAN	86800050
-------------------------	----------

Integrierter Absicherungsvorhang IXIO-S CAN

Absicherungsvorhang (getestet, ohne Abdeckung) IXIO-S CAN zur Schliesskantenüberwachung in CAN-BUS Technologie, zur Integration in die Sensorverkleidung.

Integrierter IXIO-S CAN	86800052
-------------------------	----------

Zubehör für Aktiv-Infrarotmelder und Kombinationssensoren

Bestell-Nr.



Set Deckeneinbau

Deckeneinbausystem für IXIO-DT und IXIO-S

Set Deckeneinbau	schwarz	86800019
	weiss	86800020

Wetterschutzdach

Wetterschutzdach für IXIO-DT und IXIO-ST

Wetterschutzdach	schwarz	86800021
------------------	---------	----------

Befestigungswinkel

Montagewinkel für IXIO-DT und IXIO-ST

Befestigungswinkel	schwarz	86800016
--------------------	---------	----------

Zubehör für den Einsatz in der Schweiz



NEU

Programmenschalter

Bestell-Nr.

Programmenschalter EPS CAN EDIZIOdue weiss

für Unterputz-Montage, für bauseitige UP-Dose GR.I,
Symbole: Nacht-Automatik-Winter-Einbahn-Daueroffen
LED Statusanzeige / Störungsanzeige
abschliessbar über Codierung oder zusätzlichen Schlüsseltaster,
Symbole und Logo hellgrau (nur in weiss lieferbar)

Programmenschalter EPS CAN EDIZIOdue weiss Einbautiefe 25 mm

2021998

Programmenschalterkombination EPS CAN mit Schlüsseltaster CAN EDIZIOdue weiss

für Unterputz-Montage, für bauseitige UP-Dose GR.2xl
Symbole EPS: Nacht-Automatik-Winter-Einbahn-Daueroffen
Symbole Schlüsseltaster: Öffnen-Schliessen und LED-Statusanzeige / Störungsanzeige
für bauseitigen KABA Profil-Halbzylinder M1414/32,5, Mitnehmerstellung auf 270 Grad
Symbole und Logo hellgrau (nur in weiss lieferbar)

Programmenschalterkombination EPS CAN mit Schlüsseltaster CAN EDIZIOdue weiss Einbautiefe 35 mm

2022041



Taster

Bestell-Nr.

Not-Auf-Taster

für Unterputz-Montage, für bauseitige UP-Dose GR. I bzw. 2xl
Schaltknäuf in rot

Not-Auf-Taster CAN, EDIZIOdue, grün, 1-fach, ohne Piktogramm Einbautiefe 30 mm

2021996

Not-Auf-Taster CAN, EDIZIOdue, grün, 2-fach, mit Piktogramm Einbautiefe 30 mm

2021995

Not-Auf-Taster, EDIZIOdue, grün, 1-fach, ohne Piktogramm Einbautiefe 30 mm

2021896

Not-Auf-Taster, EDIZIOdue, grün, 2-fach, mit Piktogramm Einbautiefe 30 mm

2021895

Impulstaster beleuchtet EDIZIOdue weiss

für Unterputz-Montage, für bauseitige UP-Dose GR. I
Schaltknäuf in grün

Taster beleuchtet CAN, EDIZIOdue, weiss, 1-fach, Einbautiefe 30 mm

2021997

Taster beleuchtet, EDIZIOdue, weiss, 1-fach, Einbautiefe 30 mm

2021294

CleanSwitch Berührungsloser Taster EDIZIOdue weiss

für Unterputz-Montage, für bauseitige UP-Dose GR.I
Symbole: Doppelpfeil
Tastweite 10 - 50 cm
Symbole und Logo schwarz/hellgrau

CleanSwitch Berührungsloser Taster EDIZIOdue Einbautiefe 38 mm

2021942

Impulstaster EDIZIOdue weiss

für Unterputz-Montage, für bauseitige UP-Dose GR.I
Symbole: öffnen, Symbole und Logo hellgrau (auch in schwarz lieferbar)

Impulstaster EDIZIOdue weiss Einbautiefe 25 mm

2021327

Schlüsseltaster



Bestell-Nr.

Schlüsseltaster EDIZIOdue weiss

für Unterputz-Montage, für bauseitige UP-Dose GR.I
für bauseitigen KABA Zylinder 1007F
Symbole: öffnen / schliessen
Symbole und Logo hellgrau
(auch in schwarz lieferbar)

Schlüsseltaster EDIZIOdue weiss Einbautiefe 58 mm

2021326

Schlüsseltaster einbruchhemmend 1 Polig

vorbereitet für bauseitigen KABA Halbzylinder M1514/32,5
Symbole und Logo silber/grau

UP Einbautiefe 55 mm

2081338

AP

2081982

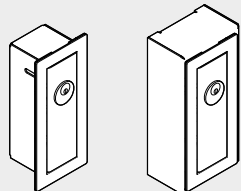
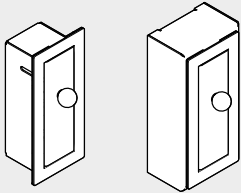
Schlüsseltaster CAN EDIZIOdue weiss

für Unterputz-Montage, für bauseitige UP-Dose GR.I
für bauseitigen KABA Profil-Halbzylinder M1414/32,5,
Mitnehmerstellung auf 270 Grad
Symbole: Öffnen-Schliessen und LED Statusanzeige
Symbole und Logo hellgrau (nur in weiss lieferbar)

Schlüsseltaster CAN EDIZIOdue weiss Einbautiefe 35 mm

2021999

Notenriegelung (für RC-Varianten)



Bestell-Nr.

Notenriegelung Unterputz

2061841

Notenriegelung Aufputz

2061842

Notenriegelung Unterputz

für Verschlusszylinder KABA M1031 Schlüssel nicht abziehbar (Standard), oder
Option 1061 Schlüssel offen abziehbar

2061845

Notenriegelung komplett Aufputz

für Verschlusszylinder KABA M1031 Schlüssel nicht abziehbar (Standard), oder
Option 1061 Schlüssel offen abziehbar

2061846

LED Sensortaster



Bestell-Nr.

LED Sensortaster

Manueller Impulsgeber, mit Kunststoffrahmen in weiss ähnlich RAL 9016,
und Verkehrsgrau, ähnlich RAL 7043

LED Sensortaster

16672601170

LED Sensortaster, hygienegerecht

Manueller Impulsgeber, Ausführung aus gehärtetem Glas, vollständig vergossen,
Tastfläche aus Glas, hygienegerechte
Ausführung nach EN 1672-1/2

LED Sensortaster

16672901170



Türtechnik



System-
lösungen
Zutritt und Zeit



Mechanische
Schliesssysteme



Hotelzutritts-
systeme



Automatische
Türsysteme



Services

Unser Engagement für die Nachhaltigkeit

dormakaba setzt sich entlang der gesamten Wertschöpfungskette für eine nachhaltige Entwicklung ein.

Um quantifizierte Daten über die Umweltauswirkungen eines Produktes und seines ökologischen Fussabdruckes zu geben, stellt dormakaba Umwelt-Produktdeklarationen (Environmental Product Declarations, EPDs) bereit. Die EPD sowie mehr zu unserem Nachhaltigkeitsengagement finden Sie hier oder über den QR-Code.

www.dormakaba.com/sustainability



dormakaba.com

**dormakaba
Deutschland GmbH**
DORMA Platz 1
DE-58256 Ennepetal
T: +49 2333 793-0
info.de@dormakaba.com
dormakaba.de

**dormakaba
Luxembourg S.A.**
Duchscherstrooss 50
LU-6868 Wecker
T: +35 226 71 08 70
info.lu@dormakaba.com
dormakaba.lu

**dormakaba
Austria GmbH**
Ulrich-Bremi-Strasse 2
AT-3130 Herzogenburg
T: +43 2782 808-0
office.at@dormakaba.com
dormakaba.at

**dormakaba
Schweiz AG**
Lerchentalstrasse 2a
CH-9016 St. Gallen
T: +41 848 85 86 87
info.ch@dormakaba.com
dormakaba.ch