



Charon-pyöröportit

Läpinäkyvät Charon-pyöröportit

Tyylikäs Harmoninen Ajaton

Moottoroidut Charon-pyöröportit valvovat edustavien sisäntuloalueiden, VIP-tilojen ja johtokunnan tilojen kulkua tehokkaasti ja täydentävät tyylikkäästi kaikkia tiloja.

Design

Moottoroidut pyöröportit tekevät vaikutuksen läpinäkyvillä lasiseinillään, joita täydentää korkealaatuinen ruostumaton teräs. Läpinäkyvät mallit soveltuvat niin vanhojen kuin uusienkin rakennusten ulkoasuun.

Monipuolisuus

Tilaa säästävät pyöröportit ovat tyylikkäitä silloinkin, kun niitä on useampi vierekkäin. Lasiset pyöröportit on tarkoitettu nimenomaan sisätiloihin. Ulkotiloihin on saatavana malli, joka on kokonaan ruostumattomasta teräksestä ja ilman lasielementtejä.

Esteetön kulku / tavarakuljetukset

Pyörätuoli- ja materiaalikuljetusovi voidaan toteuttaa erillisenä tai pyöröporttiin integroitavana kääntöovena.

Minimaalinen energiankulutus

Hiljainen matalaenergiaohjaus tarvitsee vain minimaalisesti energiaa ja sopeuttaa toimintaansa kulkijoiden keskinopeuden mukaan.



Charon-pyöröporttien edut

Oikean ratkaisun valintaan vaikuttavat käyttäjien ja yritysten tarpeet ja rakennusympäristö.

- Rauhallinen ja hiljainen käynti.
- Matala virrankulutus.
- Elegantti, läpinäkyvä design.
- Tilaa säästävä silloinkin, kun portteja on useampi vierekkäin.
- Vaivaton kulku servomootorikäytön ansiosta.
- Automaattiset kääntöovet tarjoavat esteettömiä ratkaisuja sopivassa ulkoasussa.
- Kääntöovet sopivat asennettavaksi hätäpoistumis- ja pelastautumisteihin.
- Monia eri lasilehti-, ohjauselementti- ja kädensijavaihtoehtoja.
- Korkeutta voidaan tarvittaessa lisätä enintään 1200 mm:iin.



Esteettömänä ratkaisuna on saatavana automaattiset Charon-kääntöovet sopivalla muotoilulla.

Sopiva ratkaisu kaikkiin kulkutilanteisiin



Moniporttiyhdistelmä aulassa vastaanottohenkilöstön näkyvillä.

Harmoninen yhdistelmä. Lämmintä puuta, lasia
ja ruostumatonta terästä.



Pääsy erityisille alueille.

Hissiin pääsyn valvonta.



Tyylikkääseen kulkuun:

- Toimisto- ja hallintorakennukset
- Ministeriöt
- Hallintorakennukset
- Pankeissa ja rahoituslaitoksissa
- Lentoasemat
- Uimahallit
- Vapaa-ajan puistot

Charon-pyöröportit

Läpäisykyky = enintään
25 henkilöä
minuutissa

Turvallisuustaso
= ●●○○○

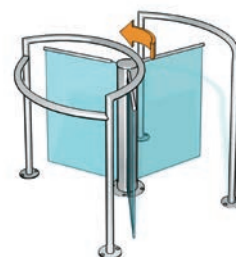
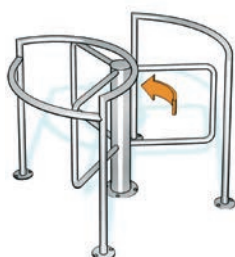
Mukavuus = ●●○○○

Vastaanottohenkilöstö
tarpeen = kyllä

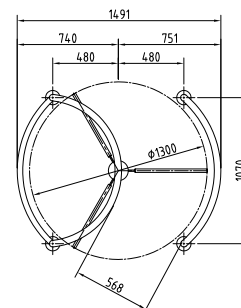
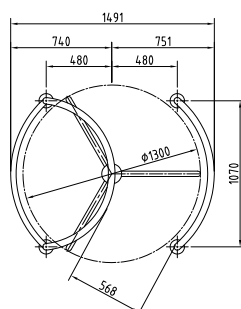
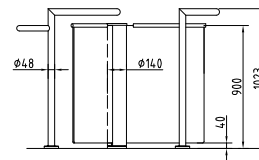
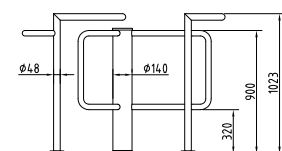




Charon-pyöröportit

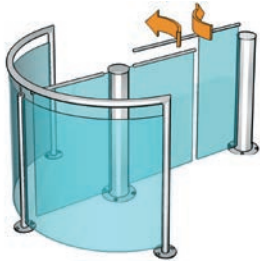


Vakiolaitteistot	HTS-E01	HTS-E03
Rakenne Materiaali	Ruostumaton teräs AISI 304.	Ruostumaton teräs AISI 304 / lasi karkaistua lasia 10 mm.
Sivulukitsimet	Ruostumaton teräsputki AISI 304 Ø 48 mm, jiiiriilitos.	Ruostumaton teräsputki AISI 304 Ø 48 mm, jiiiriilitos.
Oven telki	Putkipylväs Ø 140 mm ruostumatonta terästä AISI 304	Putkipylväs Ø 140 mm ruostumatonta terästä AISI 304
	Kolme sankamallista kulunestintä Ø 40 mm, putket ruostumatonta terästä AISI 304.	Kolme korkeaa lasielementtiä, kädensijat ruostumatonta terästä.
	Lukitus, moottori ja hammastettu pitojarru integroitu putkipylvääseen.	Lukitus, moottori ja hammastettu pitojarru integroitu putkipylvääseen.
Kääntöovi HTS-M01		
Näkyvät pinnat	Ruostumaton teräs silkkimatta.	Ruostumaton teräs silkkimatta.
Toiminta	Tyyppi 2 * Oven käsisyys valittavissa oikealle tai vasemmalle.	Tyyppi 2 * Oven käsisyys valittavissa oikealle tai vasemmalle.
Sähköt	Ohjaus ulkoisessa kytkentäkotelossa K = 283 / L = 168 / S = 115 (mm).	Ohjaus ulkoisessa kytkentäkotelossa K = 283 / L = 168 / S = 115 (mm).
Virransyöttö	100–240 VAC 50/60 Hz, 253 VA.	100–240 VAC 50/60 Hz, 253 VA.
Lepoteho	Sähkökatkon aikana liike vapaa molempiin suuntiin. 15 VA.	Sähkökatkon aikana liike vapaa molempiin suuntiin. 15 VA.
Asennus	Tulpilla valmiiseen lattiaan (FFB). Soveltuu asennettavaksi ulkotiloihin!	Tulpilla valmiiseen lattiaan (FFB). Ei sovellu asennettavaksi ulkotiloihin!
Suojausluokat	Runko IP43, verkkojännitettä johtavat komponentit IP54.	Runko IP43, verkkojännitettä johtavat komponentit IP54.
Erikoisuus		



Tyyppi 2 liike moottorin voimalla; servomoottori / 2 suunnan sähköinen ohjaus

Kaikki mitat mm



HTS-M01

Ruostumaton teräs AISI 304 / lasi karkaistua lasia 10 mm.

Ruostumaton teräsputki AISI 304 Ø 48 mm, jiiiriiliitos ja lasilevy karkaistua lasia 8 mm.

180°, putkipylväs ruostumatonta terästä AISI 304, Ø 140.

Kaksi korkeaa lasielementtiä, kädensijat ruostumatonta terästä.

Lukitus, moottori ja hammastettu pitojarru integroitu putkipylväaseen.

Putkipylväs Ø 140 ruostumatonta terästä, lasielementti karkaistua lasia 10 mm kädensijalla.

Ruostumaton teräs silkkimatta.

Tyyppi 2 *

Kaksi ohjainta ulkoisissa kytkentäkotelossa. K = 283 / L = 168 / S = 115 (mm).

100–240 VAC 50/60 Hz, 253 VA (2x).

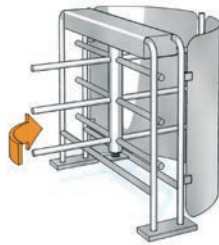
Sähkökatkon aikana liike vapaa molempiin suuntiin.

15 VA.

Tulpilla valmiiseen lattiaan (FFB).

Ei sovellu asennettavaksi ulkotiloihin!

Runko IP43, verkkojännitettä johtavat komponentit IP54.



HTS-L01

Ruostumaton teräs AISI 304.

90°, putkipylväs Ø 89 mm ruostumatonta terästä AISI 304.

Sakaramaiset poikkitangot, 3 kpl ruostumatonta terästä AISI 304, Ø 40 mm.

Kulunestin ruostumatonta terästä AISI 304, pylväs sulkualueen luvattoman kulun tunnistamiseen.

Sähkötoiminen lukitsin ja koneisto asennettu ylärunkoon.

Ruostumaton teräs silkkimatta.

Tyyppi 2 *

Ohjaus asennettu runkoon.

100–240 VAC 50/60 Hz, 253 VA.

Sähköttömän tilan toiminta valittavissa, vakioasetus: vapaasti käännettävissä.

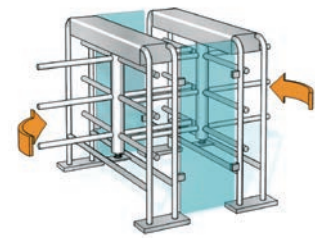
15 VA.

Tulpilla valmiiseen lattiaan (FFB).

Soveltuu asennettavaksi ulkotiloihin!

Runko IP43, verkkojännitettä johtavat komponentit IP54.

Ihanteellinen uimahalleihin ja vapaa-ajan keskuksiin.



HTS-L02

Ruostumaton teräs AISI 304 / lasi karkaistua lasia 10 mm.

Kaksi kpl, 90°, putkipylväs Ø 89 mm ruostumatonta terästä AISI 304.

Sakaramaiset poikkitangot, aina 3 kpl ruostumatonta terästä AISI 304, Ø 40 mm.

Sähkötoiminen lukitsin ja koneisto asennettu ylärunkoihin.

Ruostumaton teräs silkkimatta.

Tyyppi 2 *

Ohjaus asennettu runkoon.

100–240 VAC 50/60 Hz, 253 VA.

Sähköttömän tilan toiminta valittavissa, vakioasetus: vapaasti käännettävissä.

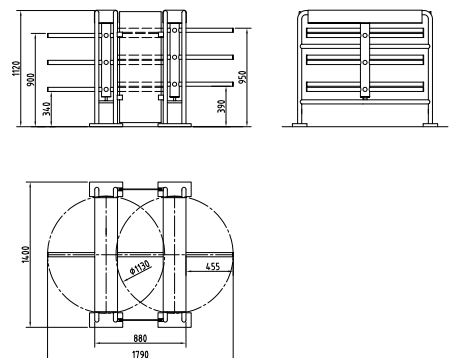
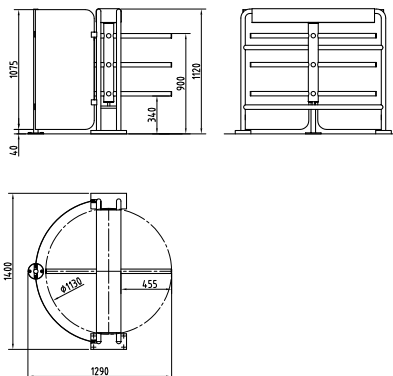
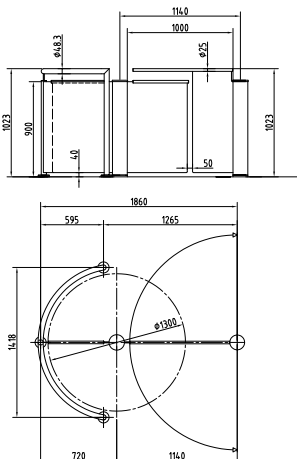
30 VA.

Tulpilla valmiiseen lattiaan (FFB).

Soveltuu asennettavaksi ulkotiloihin!

Runko IP43, verkkojännitettä johtavat komponentit IP54.

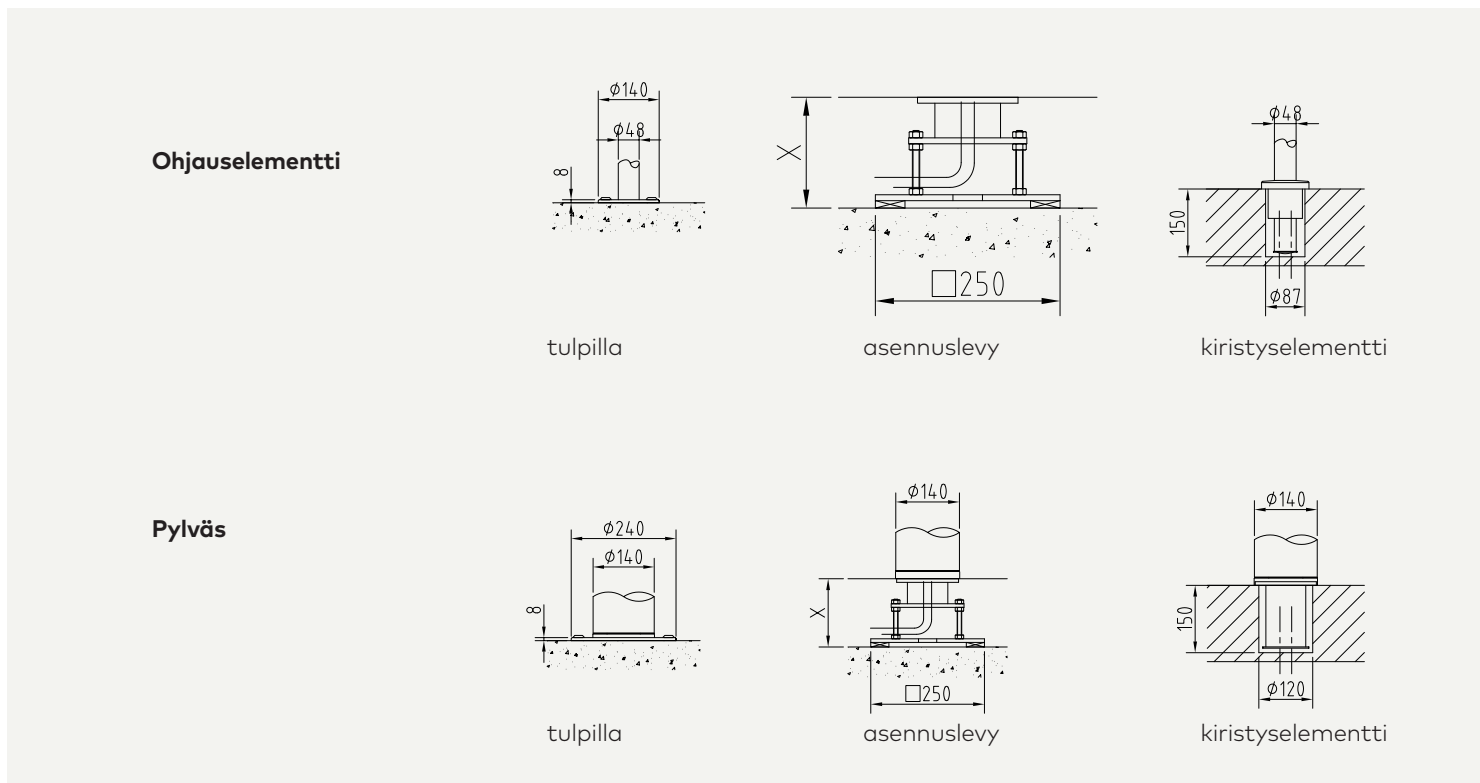
Ihanteellinen uimahalleihin ja vapaa-ajan keskuksiin.



Optiot (laitteistosta ja aggregaatista riippuen)

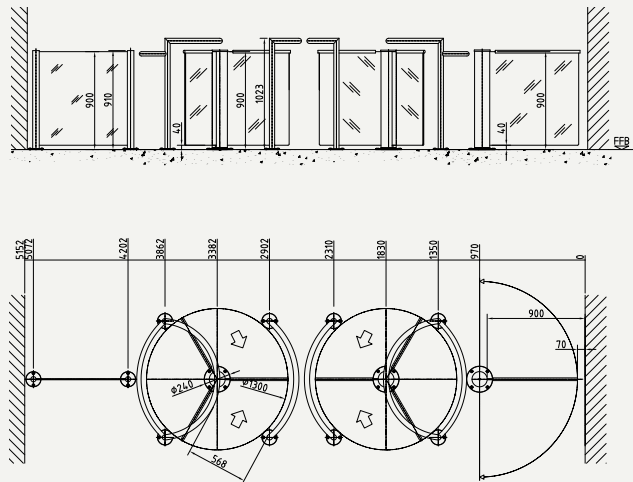
	HTS-E01	HTS-E03	HTS-M01	HTS-L01	HTS-L02
Rakenne					
Kulunestimet lasilevyllä.	•	•			
Kolme viistettyä lasielementtiä.		•			
Kolme puolikorkeaa lasielementtiä.		•			
Kulunesto- ja rajauselementtien korotus 1380 mm:iin.				•	•
Sähköt					
Valmis sovitin tai asennuslevy.	•	•	•	•	•
Konsolit, joissa muovinen tai alumiininen (lisämaksusta myös ruostumatonta terästä oleva) sovitin.	•	•	•	•	•
Kolikot ja kolikontunnistin.				•	•
Teräspuikokonsolissa painike manuaalista vapautusta varten.	•	•	•	•	•
Käyttöyksiköt ja runko- tai uppoasennus.	•	•	•	•	•
Lisälevyt olemassa olevien tulojen ja lähtöjen täydennykseen.	•	•	•	•	•
Tähtikytkentäjakaja (enintään neljän OPL-hallintayksikön liitintään).	•	•	•		
Asennus					
Säädettävillä asennuslevyillä C = 80–180 mm raakalattioihin.	•	•	•		
Valetut kiristuselementit.	•	•	•		

Asennusvaihtoehdot

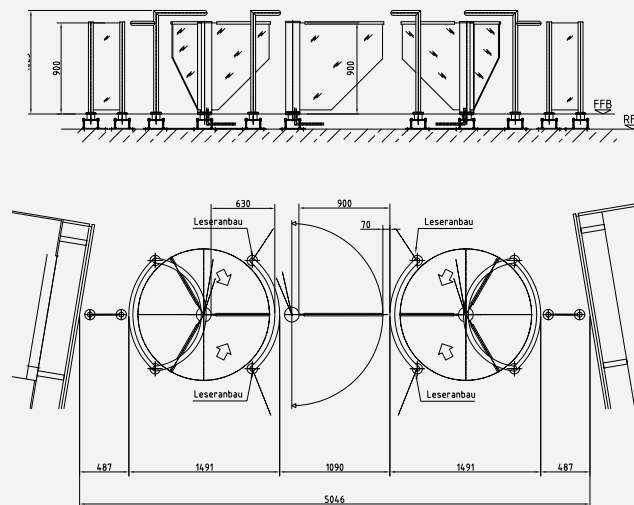


Asennuspiirroksat

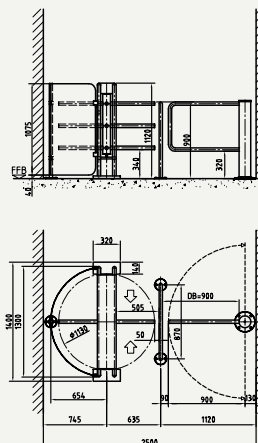
esimerkkinä HTS-E03



esimerkkinä HTS-E03, jossa optiona kolme viistettyä lasielementtiä



esimerkkinä HTS-L01, jossa kääntöovi





www.dormakaba.com

dormakaba Deutschland GmbH
DORMA Platz 1
58256 Ennepetal
Germany
T: +49 2333 793-0
F: +49 2333 793-4950