



# Argus sensorlussar Sensorpassager

# Eleganta sensorlussar och sensorpassage från Argus

## Bekvämt Inbjudande Individuellt

### **Två produktserier**

Anläggningarna i produktfamiljen Argus består av en sensoriskt övervakad passage med automatiska dörrelement i olika utföranden. De möjliggör en bekväm, beröringsfri passage, även med väskor eller bagage.

Beroende på dörrbladets öppningstyp kan man välja mellan produktserierna HSB och HSG.

### **Smala Argus HSB sensorlussar (halvhöga sensorbarriärer)**

De beprövade HSB sensorlussarna är utrustade med dörrblad och möjliggör en individuell utformning tack vare många

materialalternativ och ytstrukturer.

Du kan välja mellan kåpa av rostfritt stål eller transparenta glassidoväggar – så att det passar till ingångsområdets stil.

Anläggningarna finns dessutom tillgängliga i tre olika längder, där sensoriken fastställer den aktuella säkerhetsnivån.

### **Robusta Argus HSG sensorpassager (halvhöga sensorgrindar)**

HSG sensorpassagerna har dörrblad med olika höjd. Ytterligare egenskaper är den högvärdiga sensoriken och det solida höljet av rostfritt stål. Under passagen flyttar sig skjutdörren in i höljet med en snabb rörelse.



# Fördelar med Argus sensorlussar och -passager

Den modulära kombinationen av personlig säkerhet, personfrekvens och design motsvarar även kraven på individuella ingångar.

## HSB sensorlussar

- Komfortabel passage, även med väskor eller bagage
- Ingen kontakt med dörrbladen
- Hög genomströmning med hög personsäkerhet
- Olika säkerhetsnivåer för olika säkerhetskrav
- Många transparenta designar
- Modulsystem med grund- och utbyggnadsenheter för uppställning av flera moduler
- Dörrblad öppnas alltid i genomgångsriktningen
- Automatiskt krypskydd (observera säkerhetsnivån)
- Akustiskt larm vid obehörig användning
- Detektion av barn (observera säkerhetsnivån)
- Specialbredd 900 mm tillgänglig för handikappanpassat tillträde

## HSG sensorpassager

- Komfortabel passage, även med väskor eller bagage
- Ingen kontakt med dörrbladen
- Hög genomströmning med hög personsäkerhet
- Robust stomme av rostfritt stål
- Modulsystem med grund- och utbyggnadsenheter för uppställning av flera moduler
- Automatiskt krypskydd (observera säkerhetsnivån)
- Akustiskt larm vid obehörig användning
- Detektion av barn (observera säkerhetsnivån)



Som barriärfri lösning finns även ytterligare utföranden med ökad genomgångsbredd vid sensorlussar eller automatiska svängdörrar i passande design vid sensorpassager.

# Den passande lösningen för alla ingångssituationer



Robust och ändå i harmoni med glaset



Elegant integrering i tidlös interiör

Sensorslussar med utökningsanläggningar



Signaler med grön/röd indikering visar tydligt om vägen är fri eller spärrad

## För bekvämt tillträde till:

- kontors- och förvaltningsbyggnader
- ministerier och regeringsbyggnader
- banker och finansinstitut
- flygplatser
- industribyggnader
- skolor och universitet

### HSB sensorslussar

Personfrekvens = upp till  
30 per minut

Säkerhetsnivå = ●●●○○

Komfort = ●●●●●

Mottagande personal = ja

### HSG sensorpassager

Personfrekvens = upp till  
30 per minut

Säkerhetsnivå = ●●●○○

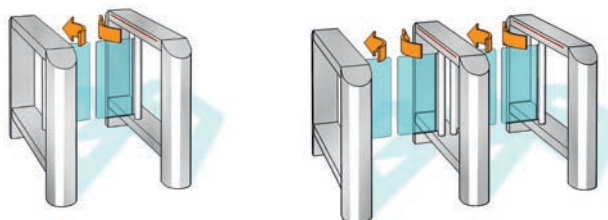
Komfort = ●●●●●

Mottagande personal = ja





# Argus sensorslussar



## Standardanläggningar

<b>Uppbyggnad</b>	Slusshöjd
	Slusslängd
	Genomgångsbredd
	Totalbredd
	Stomme, stödfötter, ledelement
	Spärrelement

## Synliga ytor

<b>Funktion</b>	Drivanordning
-----------------	---------------

Drifttyper

## Elektrisk utrustning

Strömförsörjning
Energiförbrukning i vänteläge
Standardinställning vid strömavbrott

## Installation

## Skyddsklasser

## HSB-E10

1020
1470
650
1050

Rostfritt stål sidenmatt AISI 304.

Två dörrblad av transparent karbonatplast, överkant 900 mm.

Övervakning av svängområdet med hjälp av isoleringssensorer.

Rostfritt stål med sidenmatt slipning.

Typ 2 \*

Inbyggd i svänggröret.

Säkerhetsnivå 0.

Passageområdet övervakas genom enkel sensorik med kort bygglängd (enkel övervakning av de individuella passagerarna i båda riktningarna).

Låst.\*\*

Styrningar och nätadel integrerade i anläggningen.

100–240 VAC 50/60 Hz, 368 VA.

17 VA.

Dörrbladet kan röra sig fritt!

Sätts fast med plugg på färdigt golv FFB.

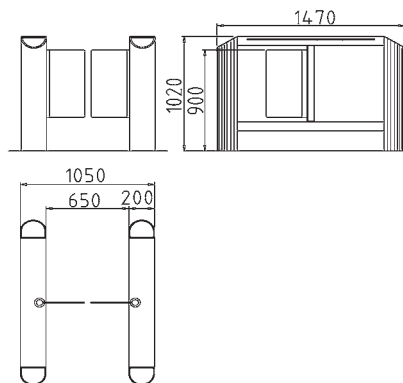
Inte lämplig för uppställning utomhus!

Stomme IP43, nätspänningsförande komponenter IP43.

\* Typ 2: Motorisk rörelse; två servopositionsdrivningar/elektrisk styrning i 2 riktningar

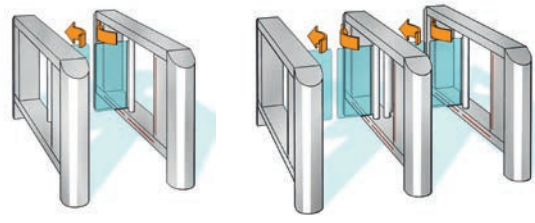
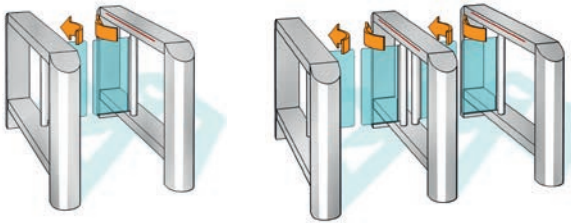
\*\* **Öppet** grundtillstånd "Dagdrift": Dörrbladen låses automatiskt om ingen passagetillåtelse visas.

**Låst** grundtillstånd "Nattdrift": Dörrbladen öppnas automatiskt i genomgångsriktningen om en tillåtelse visas och låses därefter igen.



Alla mått i mm





### HSB-E02

1020

1760

650

1050

Rostfritt stål sidenmatt AISI 304.

Två dörrblad av transparent karbonatplast, överkant 900 mm.

Övervakning av svängområdet med hjälp av isoleringssensorer.

Rostfritt stål med sidenmatt slipning.

Typ 2 \*

Inbyggd i svängröret.

Säkerhetsnivå 1.

Passageområdet övervakas genom bassensorik med kompakt bygglängd (grundövervakning av de individuella passagerarna i båda riktningarna).

Öppen resp. låst.\*\*

Styrningar och nätdel integrerade i anläggningen.

100–240 VAC 50/60 Hz, 368 VA.

17 VA.

Dörrbladet kan röra sig fritt!

Sätts fast med plugg på färdigt golv FFB.

Inte lämplig för uppställning utomhus!

Stomme IP43, nätspänningsförande komponenter IP43.

### HSB-E04

1020

2050

650

1050

Rostfritt stål sidenmatt AISI 304.

Två dörrblad av transparent karbonatplast, överkant 900 mm.

Övervakning av svängområdet med hjälp av isoleringssensorer.

Rostfritt stål med sidenmatt slipning.

Typ 2 \*

Inbyggd i svängröret.

Säkerhetsnivå 2.

Passageområdet övervakas genom utökad sensorik med optimal bygglängd (utökad övervakningsnivå av de individuella passagerarna i båda riktningarna). Integrerat krypskydd, identifiering av lastvagnar, barndetektering.

Öppen resp. låst.\*\*

Styrningar och nätdel integrerade i anläggningen.

100–240 VAC 50/60 Hz, 368 VA.

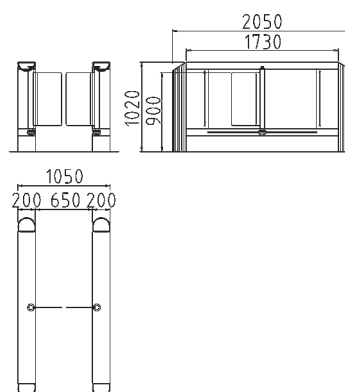
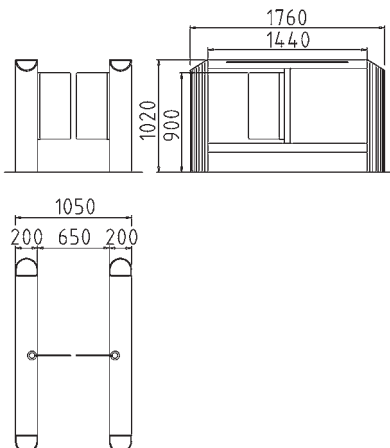
17 VA.

Dörrbladet kan röra sig fritt!

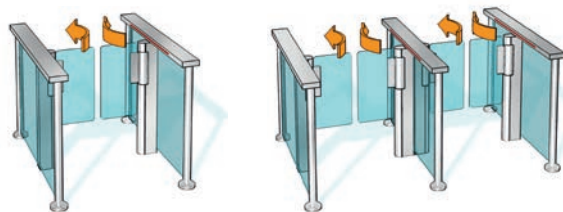
Sätts fast med plugg på färdigt golv FFB.

Inte lämplig för uppställning utomhus!

Stomme IP43, nätspänningsförande komponenter IP43.



# Argus sensorslussar



## Standardanläggningar

<b>Uppbyggnad</b>	Slushhöjd
	Slusslängd
	Genomgångsbredd
	Totalbredd

Stomme, stödfötter, ledelement

Spärrelement

## Synliga ytor

### Funktion

Drivanordning

Drifttyper

## Elektrisk utrustning

Strömförsörjning

Energiförbrukning i vänteläge

Standardinställning vid strömavbrott

## Installation

## Skyddsklasser

## HSB-E11

945

1290

650

1070

Rör av rostfritt stål AISI 304 Ø 60 med glasfyllning ESG 10 mm och ledstång AISI 304 med integrerade sensorer.

Två dörrblad av transparent karbonatplast, överkant 900 mm.

Övervakning av svängområdet med hjälp av isoleringssensorer.

Rostfritt stål med sidenmatt slipning.

Typ 2 \*

Inbyggd i svängröret.

Säkerhetsnivå 0.  
Passageområdet övervakas genom enkel sensorik med kort bygglängd (enkel övervakning av de individuella passagerarna i båda riktningarna).

Låst.\*\*

Styrningar och nätadel integrerade i anläggningen.

100–240 VAC 50/60 Hz, 368 VA.

17 VA.

Dörrbladet kan röra sig fritt!

Sätts fast med plugg på färdigt golv FFB.

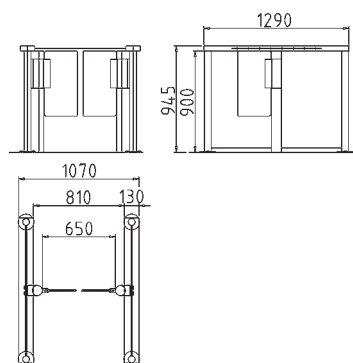
Inte lämplig för uppställning utomhus!

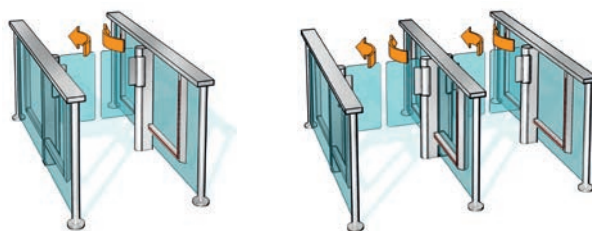
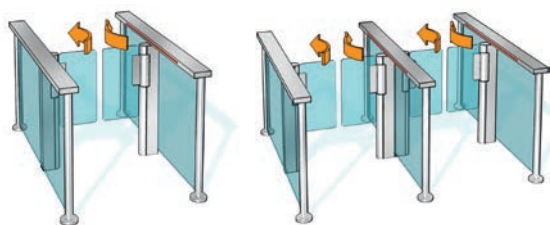
Stomme IP32, nätspänningsförande komponenter IP42.

\* Typ 2: Motorisk rörelse; två servopositionsdrivningar/elektrisk styrning i 2 riktningar

\*\* **Öppet** grundtillstånd "Dagdrift": Dörrbladen låses automatiskt om ingen passagetillåtelse visas.

**Låst** grundtillstånd "Nattdrift": Dörrbladen öppnas automatiskt i genomgångsriktningen om en tillåtelse visas och låses därefter igen.





### HSB-E07

945  
1660  
650  
1070

Rör av rostfritt stål AISI 304 Ø 60 med glasfyllning ESG 10 mm och ledstång AISI 304 med integrerade sensorer.

Två dörrblad av transparent karbonatplast, överkant 900 mm.

Övervakning av svängområdet med hjälp av isoleringssensorer.

Rostfritt stål med sidenmatt slipning.

Typ 2 \*

Inbyggd i svängröret.

Säkerhetsnivå 1.  
Passageområdet övervakas genom bassensorik med kompakt bygglängd (grundövervakning av de individuella passagerarna i båda riktningarna).

Öppen resp. låst.\*\*

Styrningar och nätdel integrerade i anläggningen.

100–240 VAC 50/60 Hz, 368 VA.

17 VA.

Dörrbladet kan röra sig fritt!

Sätts fast med plugg på färdigt golv FFB.

Inte lämplig för uppställning utomhus!

Stomme IP32, nätspänningsförande komponenter IP42.

### HSB-E08

945  
2010  
650  
1070

Rör av rostfritt stål AISI 304 Ø 60 med glasfyllning ESG 10 mm och ledstång AISI 304 samt horisontella och vertikala sensorer på ledelementen.

Två dörrblad av transparent karbonatplast, överkant 900 mm.

Övervakning av svängområdet med hjälp av isoleringssensorer.

Rostfritt stål med sidenmatt slipning.

Typ 2 \*

Inbyggd i svängröret.

Säkerhetsnivå 2.  
Passageområdet övervakas genom utökad sensorik med optimal bygglängd (utökad övervakningsnivå av de individuella passagerarna i båda riktningarna). Integrerat krypskydd, identifiering av lastvagnar, barndetektering.

Öppen resp. låst.\*\*

Styrningar och nätdel integrerade i anläggningen.

100–240 VAC 50/60 Hz, 368 VA.

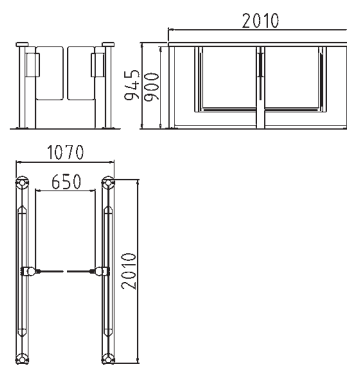
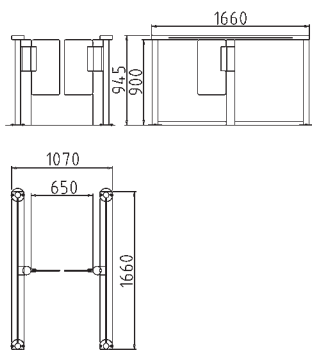
17 VA.

Dörrbladet kan röra sig fritt!

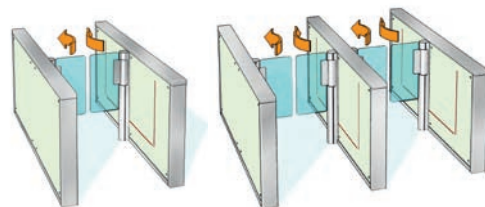
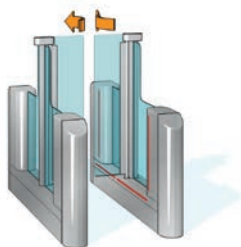
Sätts fast med plugg på färdigt golv FFB.

Inte lämplig för uppställning utomhus!

Stomme IP32, nätspänningsförande komponenter IP42.

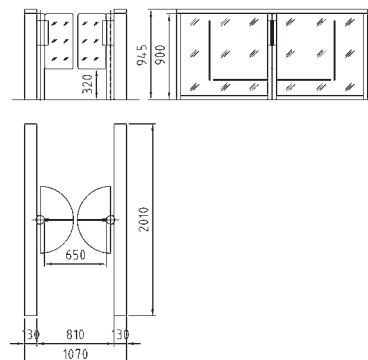
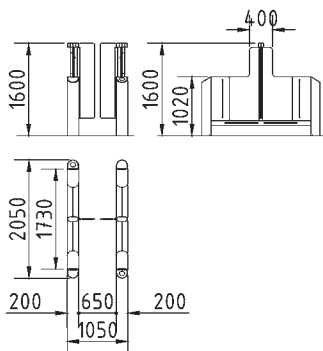


# Argus sensorslussar



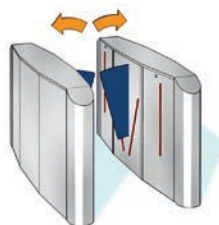
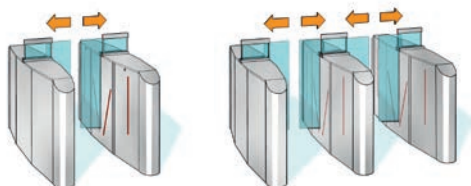
Standardanläggningar	HSB-E12	HSB-S05
<b>Uppbyggnad</b>		
Slushhöjd	1600	945
Slusslängd	2050	2010
Genomgångsbredd	650	650
Totalbredd	1050	1070
Stomme, stödfötter, ledelement	Rostfritt stål sidenmatt AISI 304.	Rektangulära ändstolpar i AISI 304 med glasfyllning ESG 8 mm, satinerad, och ledstång AISI 304 samt horisontella och vertikala sensorer integrerade i ledelementen.
Spärrelement	Två dörrblad av transparent polykarbonat, överkant 1600 mm. Övervakning av svängområdet med hjälp av isoleringssensorer.	Två dörrblad av transparent polykarbonatblad, överkant 900 mm. Övervakning av svängområdet med hjälp av isoleringssensorer.
<b>Synliga ytor</b>	Rostfritt stål med sidenmatt slipning.	Rostfritt stål med sidenmatt slipning.
<b>Funktion</b>	Typ 2 * Inbyggd i svängröret. Säkerhetsnivå 2. Passageområdet övervakas genom utökad sensorik med optimal bygglängd (utökad övervakningsnivå av de individuella passagerarna i båda riktningarna). Integrerat krypskydd, identifiering av lastvagnar, barndetektering.	Typ 2 * Inbyggd i svängröret. Säkerhetsnivå 2. Passageområdet övervakas genom utökad sensorik med optimal bygglängd (utökad övervakningsnivå av de individuella passagerarna i båda riktningarna). Integrerat krypskydd, identifiering av lastvagnar, barndetektering.
Drifttyper	Öppen resp. låst.**	Öppen resp. låst.**
<b>Elektrisk utrustning</b>	Styrningar och nätdel integrerade i anläggningen.	Styrningar och nätdel integrerade i anläggningen.
Strömförsörjning	100-240 VAC 50/60 Hz, 368 VA.	100-240 VAC 50/60 Hz, 368 VA.
Energiförbrukning i vänteläge	17 VA.	17 VA.
Standardinställning vid strömavbrott	Dörrbladet kan röra sig fritt.	Dörrbladet kan röra sig fritt!
<b>Installation</b>	Sätts fast med plugg på färdigt golv FFB. Inte lämplig för uppställning utomhus!	Sätts fast med plugg på färdigt golv FFB. Inte lämplig för uppställning utomhus!
<b>Skyddsklasser</b>	Stomme IP43, nätspänningsförande komponenter IP43.	Stomme IP32, nätspänningsförande komponenter IP42.

- \* Typ 2: Motorisk rörelse; två servopositionsdrivningar/elektrisk styrning i 2 riktningar
- \*\* Öppet grundtillstånd "Dagdrift": Dörrbladen låses automatiskt om ingen passagetillåtelse visas. Låst grundtillstånd "Nattdrift": Dörrbladen öppnas automatiskt i genomgångsriktningen om en tillåtelse visas och låses därefter igen.



Alla mått i mm

# Argus sensorpassager



## HSG-E01

1020  
2050  
600  
1240

Rostfritt stål sidenmatt AISI 304.

Två spärrelement av ESG, överkant 1200 mm (max 1800 mm; se alternativet).

Övervakning av rörelse med hjälp av ljusriddar.

Rostfritt stål med sidenmatt slipning.

Typ 2 \*

Inbyggd i stommen.

Säkerhetsnivå 2.

Passageområdet övervakas genom utökad sensorik med optimal bygglängd (utökad övervakningsnivå av de individuella passagera i båda riktningarna).  
Integrerat krypskydd, identifiering av lastvagnar, barndetektering.

Öppen resp. låst.\*\*

Styrningar och nätadel integrerade i anläggningen.

100–240 VAC 50/60 Hz, 299 VA.

17 VA.

Dörrbladen körs till öppen ställning.

Sätts fast med plugg på färdigt golv FFB.

Inte lämplig för uppställning utomhus!

Stomme IP32, nätspänningsförande komponenter IP42.

## HSG-L01

1020  
2050  
600  
1240

Rostfritt stål sidenmatt AISI 304.

Skummad polyuretan, tjocklek 22 mm.

Rostfritt stål med sidenmatt slipning.

Typ 2 \*

Bågformad, motorisk rörelse av de båda dörrbladen i stommen.

Ökad övervakningsgrad för individuell passage i båda riktningarna.  
Övervakning av spärrelementets rörelsefrihet med hjälp av ljusriddar.

Öppen resp. låst.\*\*

Styrningar och nätadel integrerade i anläggningen.

100–240 VAC 50/60 Hz, 299 VA.

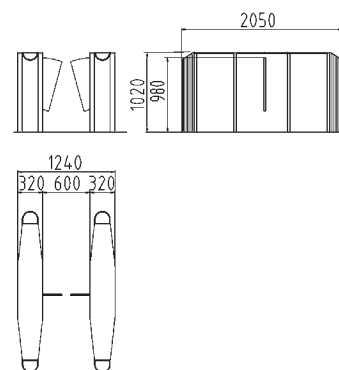
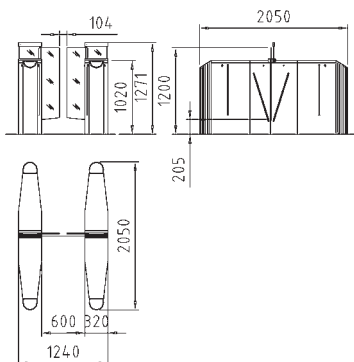
20 VA.

Dörrbladen körs till öppen ställning.

Sätts fast med plugg på färdigt golv FFB.

Inte lämplig för uppställning utomhus!

Stomme IP32, nätspänningsförande komponenter IP42.

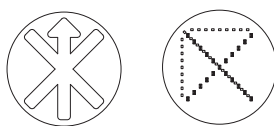


# Tillval (anläggnings- och aggregatberoende)

	HSB-E10	HSB-E02	HSB-E04	HSB-E11	HSB-E07	HSB-E08	HSB-E12	HSB-S05	HSG-E01	HSG-L01
<b>Uppbyggnad</b>										
Täckplatta av trä.			•			•				
Genomgångsbredd förstorad till 900 mm för handikapp- och materialpassager.	•	•	•	•	•	•	•	•	•	•
Kantiga stödfötter.				•	•	•			•	•
Bakvägg AISI 304.	•	•	•							
Socketområde AISI 304.	•	•	•					•		
Dörrblad upphöjd till överkant 1200 mm istället för 900 mm.						•		•		
Dörrblad upphöjd till överkant 1800 mm istället för 1200 mm.									•	
Dörrblad upphöjd till överkant 1800 mm istället för 1600 mm.							•			
<b>Funktion</b>										
Komponenter för utrymningsvägar med en nödbrytare, extra nödbrytare som tillval.	•	•	•	•	•	•	•	•		
<b>Elektrisk utrustning</b>										
Plan tillbyggnadsförberedelse för kundens egna komponenter resp. med monteringsplatta för utanpåsitande montering.	•	•	•	•	•	•	•	•	•	•
Täckplattor av plast i stället för rostfritt stål för montering av kundens egna antenn.	•	•	•				•		•	•
Tryckknapp för manuell individuell frigivning.	•	•	•	•	•	•	•	•	•	•
Manöverenhet och ramar eller utanpåliggande kåpor.	•	•	•	•	•	•	•	•	•	•
Extra kretskort för utökning av befintliga in- och utgångar.	•	•	•	•	•	•	•	•	•	•
Diverse signalanläggningar.	•	•	•	•	•	•	•	•	•	•
<b>Installation</b>										
Pall med uppkörningslutning av rostfritt stål och noppbeläggning, höjd ca 80 mm.									•	•
Pall med uppkörningslutning av rostfritt stål och noppbeläggning, höjd ca 32 mm.	•	•	•	•	•	•	•	•		
På justerbar bärrplatta X = 80 – 180 mm för rågol.	•	•	•	•	•	•	•	•		
Med injutna spännelement och täckrosetter för rågol.				•	•	•				



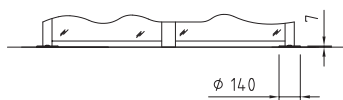
Manöverenhet OPL 05



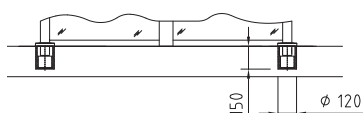
Signalanläggning LED pilkors (inbyggd på båda sidorna i stommen eller i täckplattan)



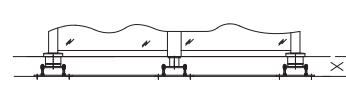
Konsol 1 med adapter av plast i RAL 9006, B/H/D 94/94/65 mm med urskärning Ø 65 mm, fäst på sidospärr.



Fäste HSB-E07, -E08, -E11 pluggat på FFB



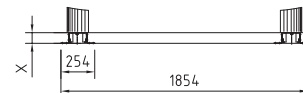
injutten med spännelement



på rågol RFB med bärrplattor



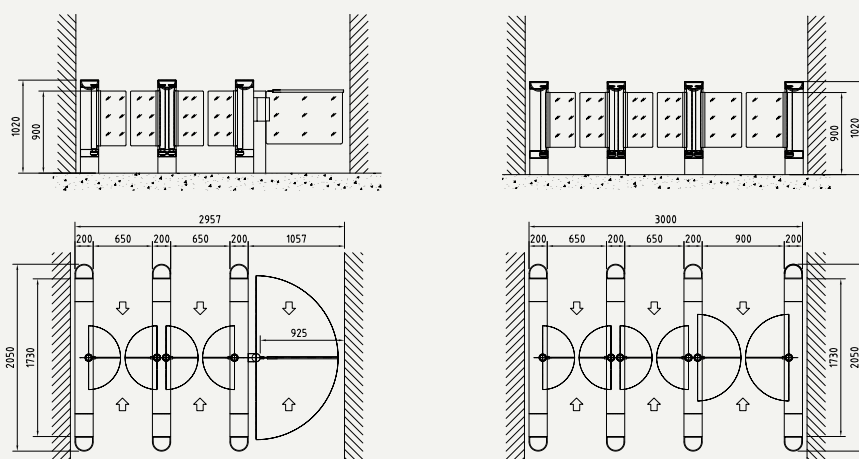
Fäste HSB-E02, -E04, -E10, -E12 pluggat på FFB



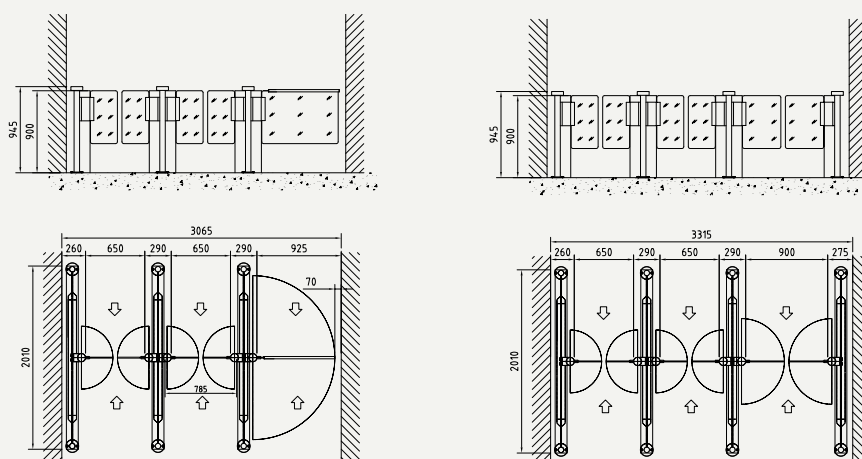
på rågol RFB med bärrplattor

# Uppställningsritningar

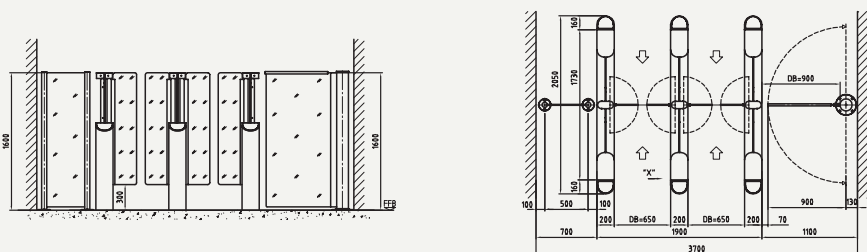
exempelvis för HSB-E04



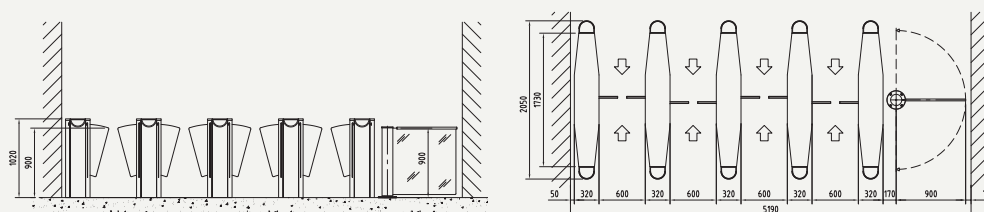
exempelvis för HSB-E08



exempelvis för HSB-E12



exempelvis för HSG-E01





[www.dormakaba.com](http://www.dormakaba.com)

dormakaba Deutschland GmbH  
DORMA Platz 1  
58256 Ennepetal  
Germany  
T: +49 2333 793-0  
F: +49 2333 793-4950

Med förbehåll för eventuella ändringar · 31684SV 01 · 2017