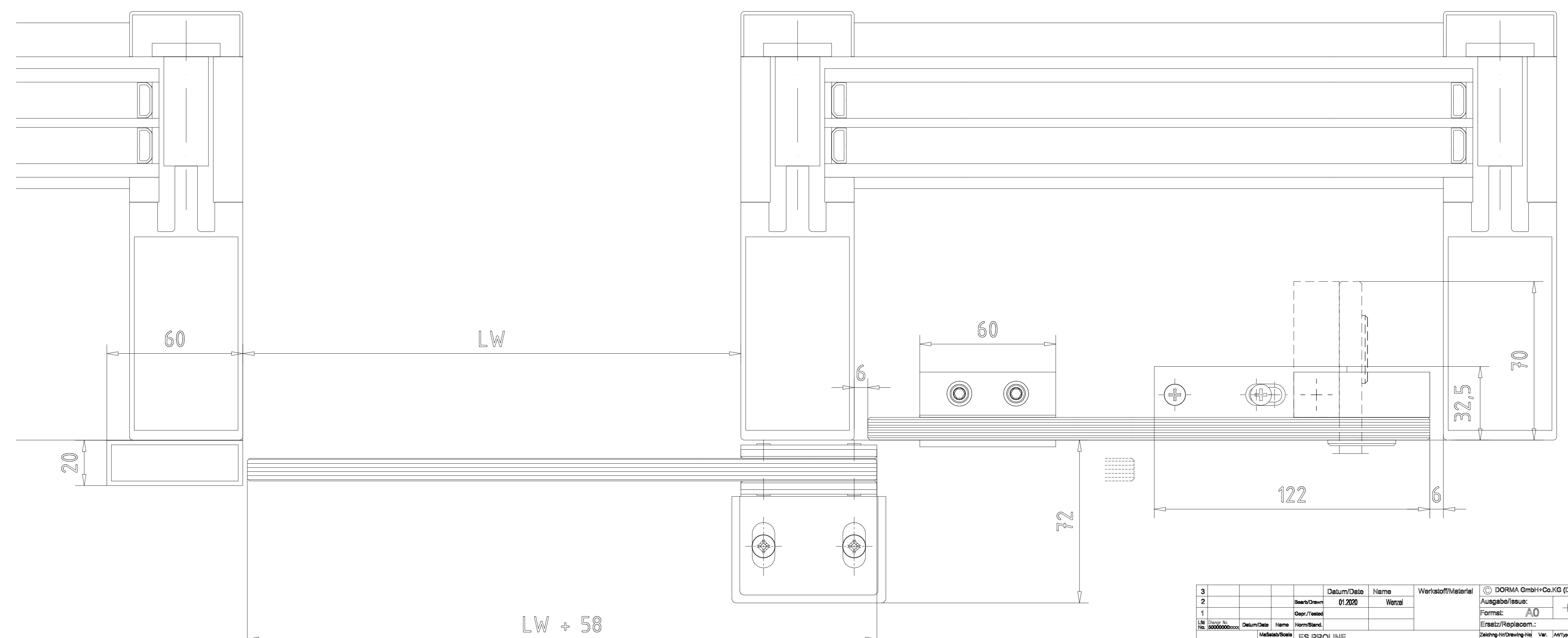
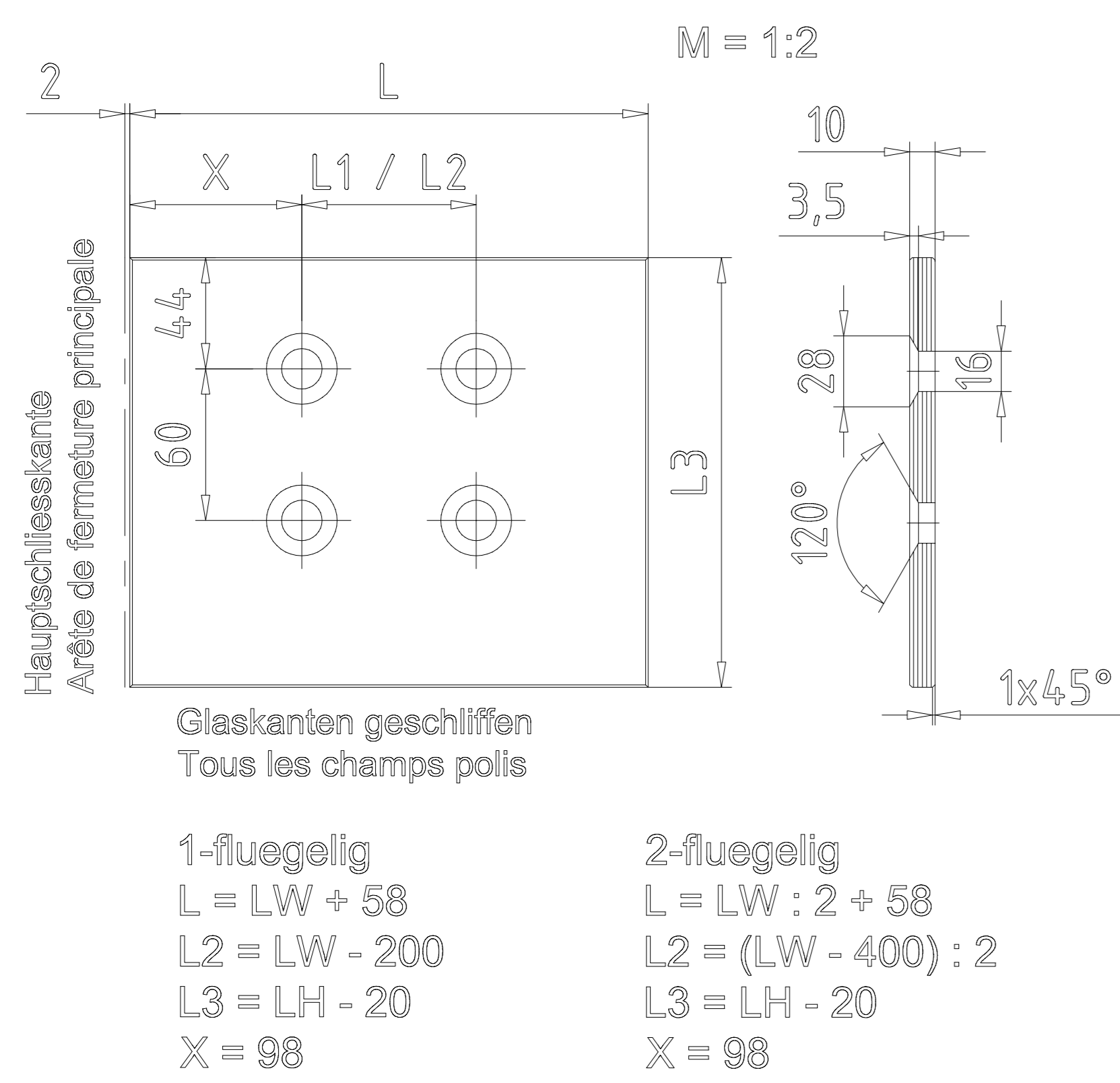
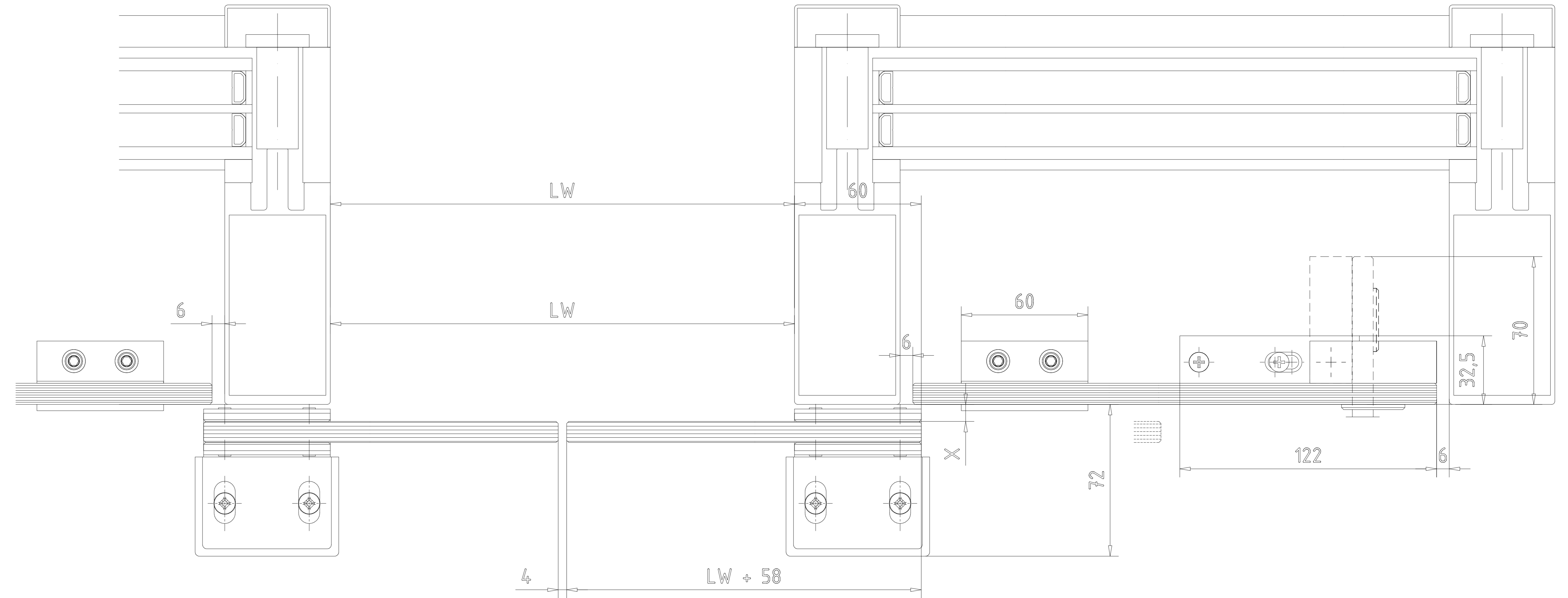


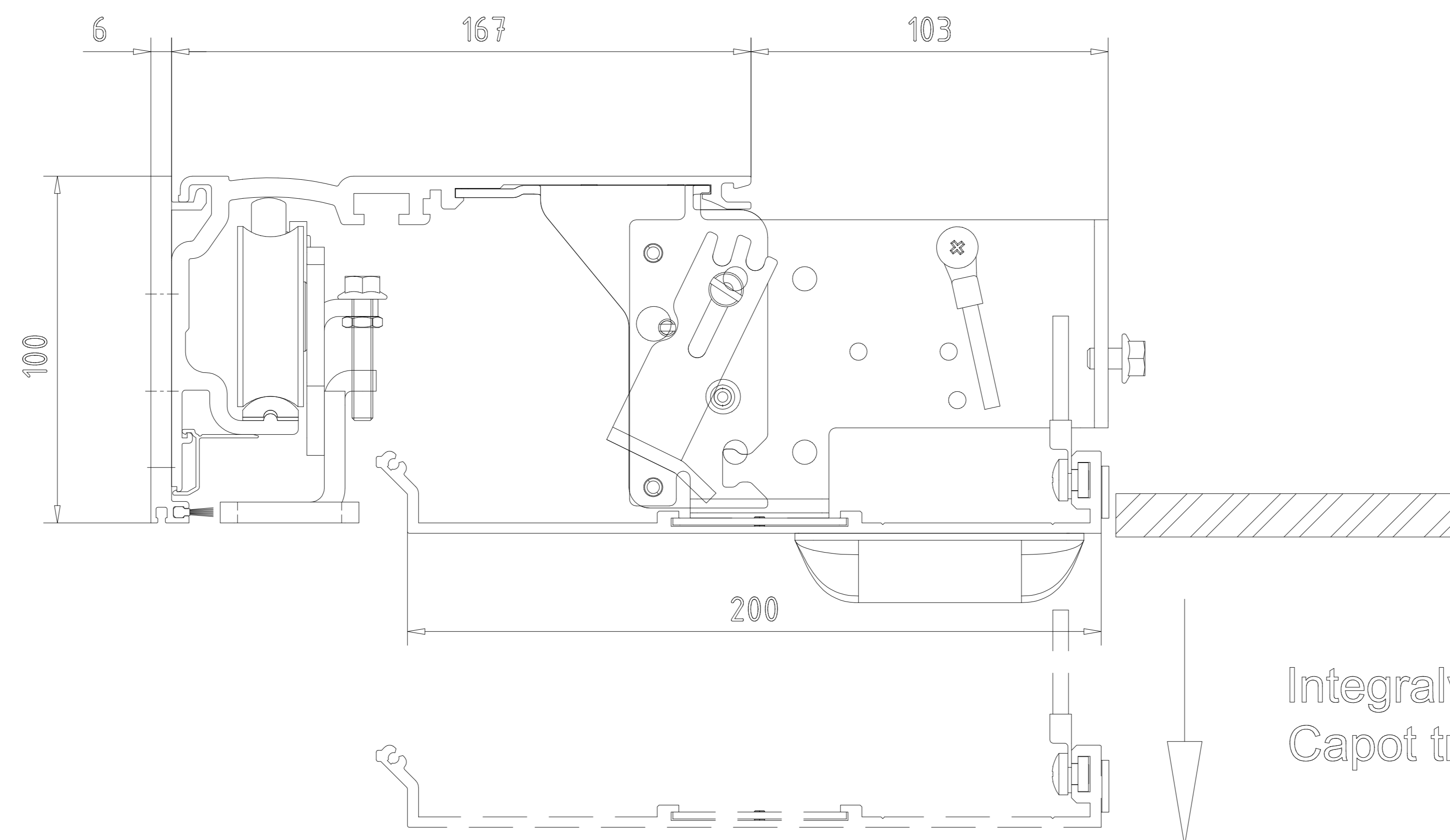
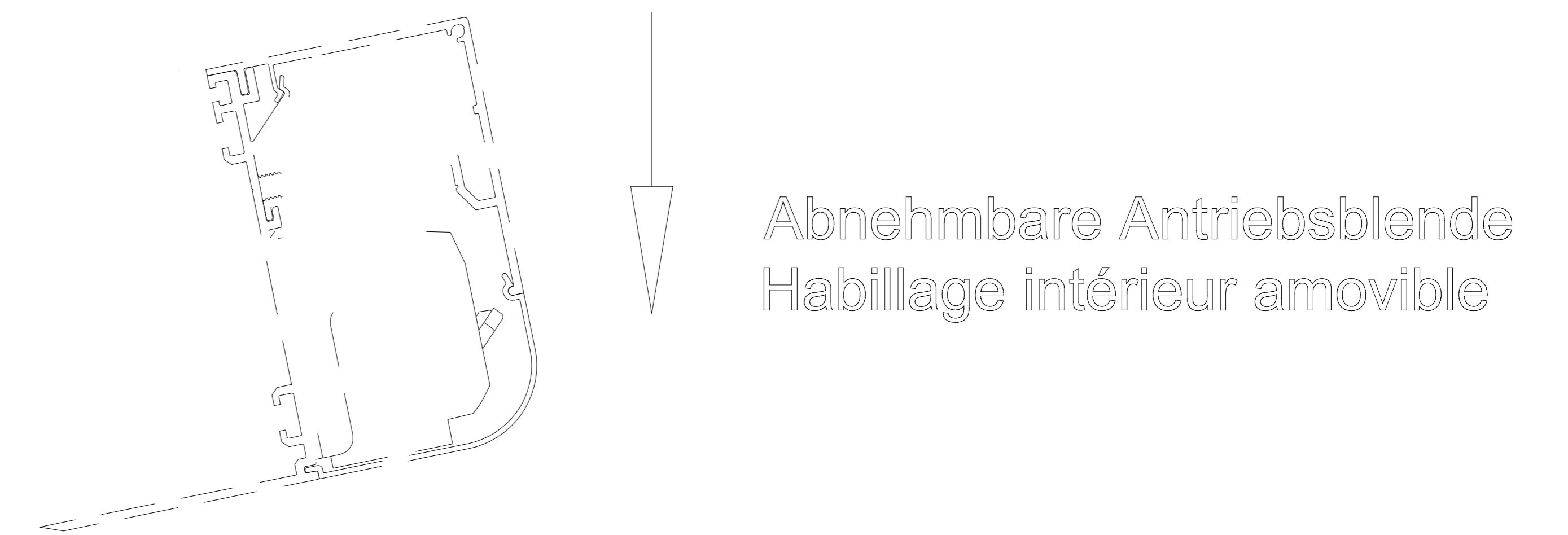
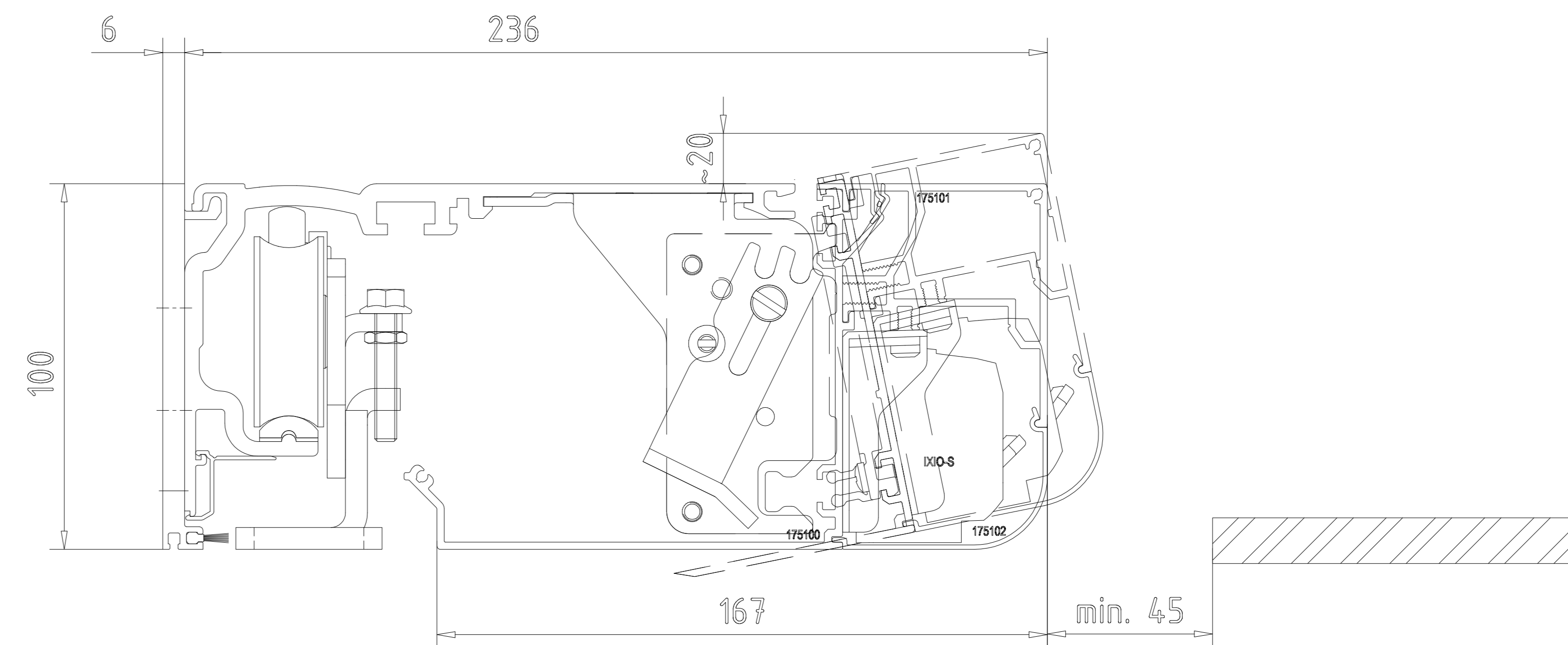
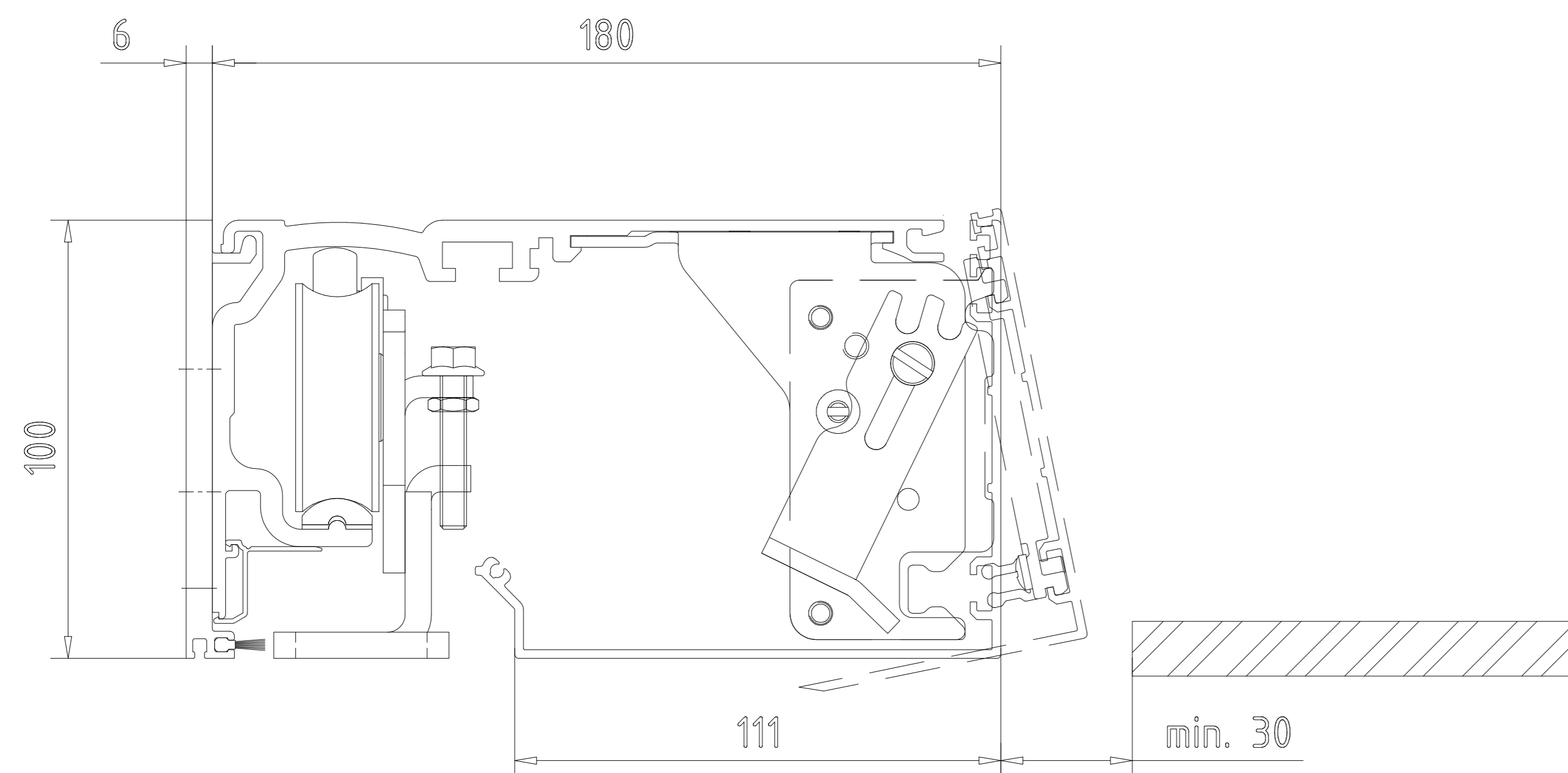
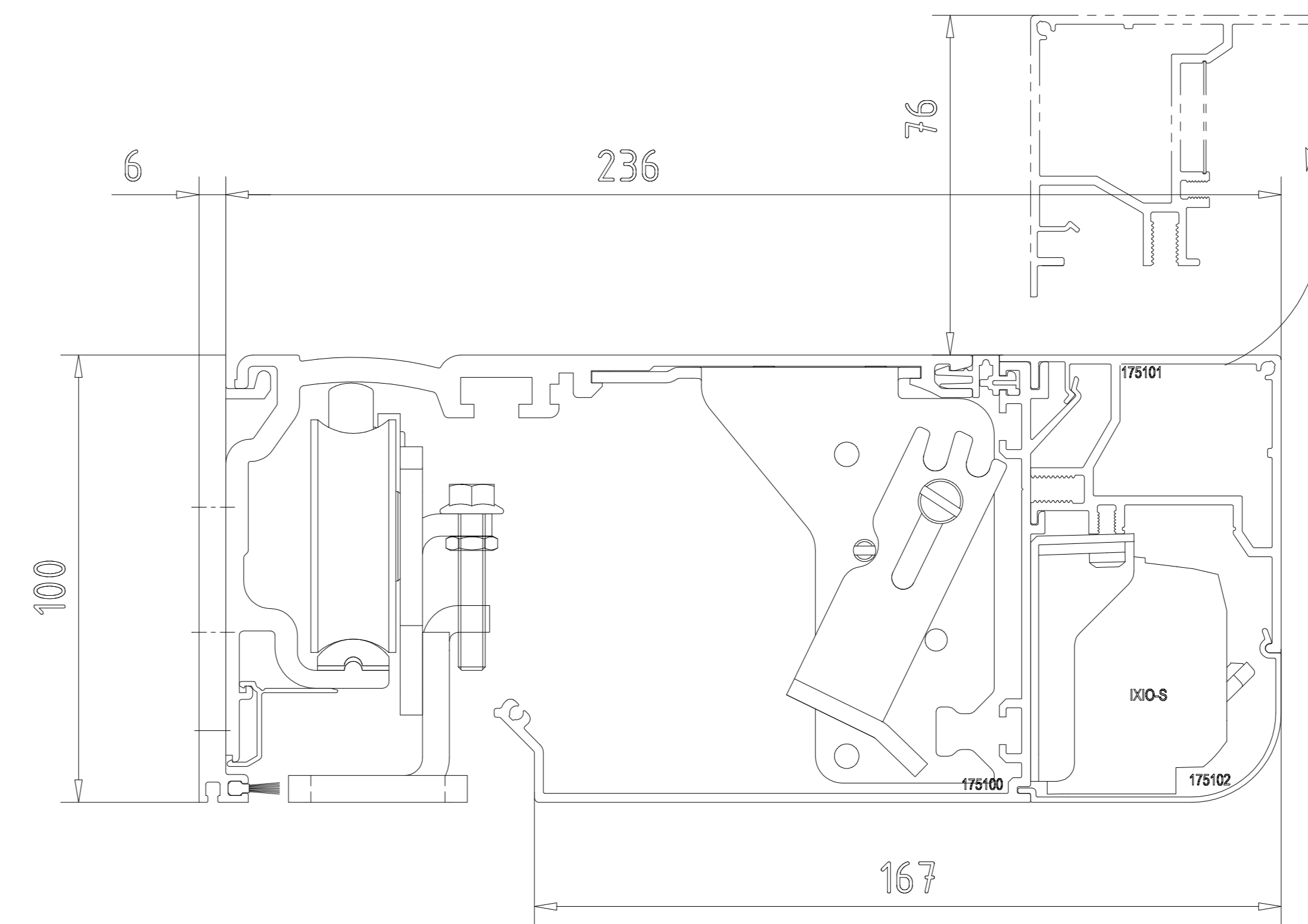
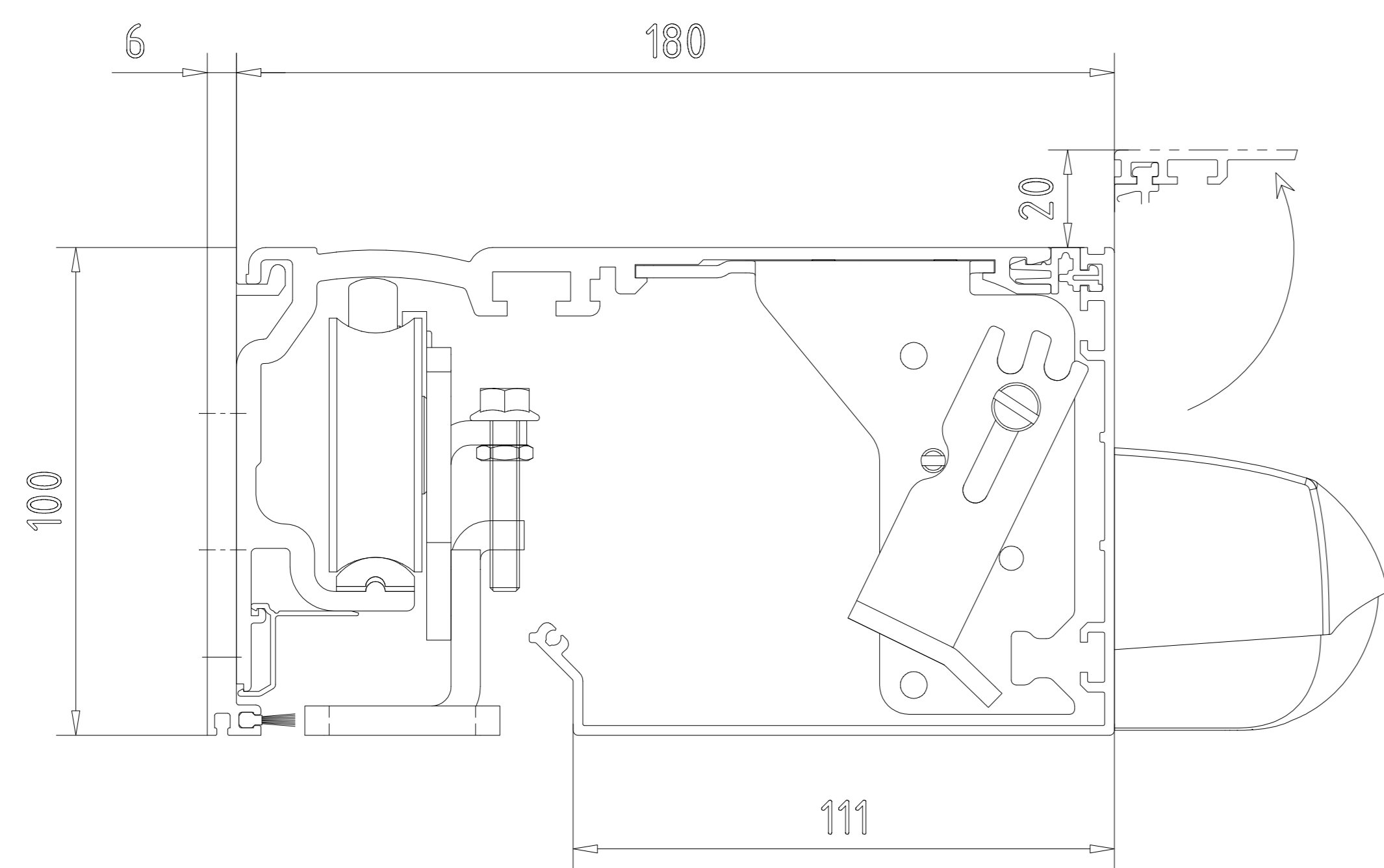
OKFF		Pure ES 250 PRO / ES 400 PRO	Gewicht / Poids
LW	Durchgangswelle / largeur vide de passage	1-flügelig / 1-vantail	1-flügelig / 1-vantail
LH	Durchgangshöhe / hauteur vide de passage	LW (700)-(3000)	ES 250 PRO 1 x (125) kg ES 400 PRO 1 x (250) kg
H	Anlieghöhe / hauteur de l'installation	B min. = 2 x (LW + 70) (ohne Seitenteil / ohne Pfohlenbreite) (sans partie fixe / sans largeur poteau)	
	Hinweise / Remarque		
X	Laut EN 18005 / DIN 18650 Bau- und Prüfgrundsetzen für autom. Türen darf diese Masse nur 4 - 8 mm betragen. Selon DIN 18005 / 18650 et prescription pour portes automatiques, cette mesure doit se situer entre 4 et 8 mm	2-flügelig / 2-vantaux LW (800) - (3000)	Standard ES 250 PRO 2 x (125) kg ES 400 PRO 2 x (200) kg
		B min. = 2 x (LW + 140) (ohne Seitenteil / ohne Pfohlenbreite) (sans partie fixe / sans largeur poteau)	



Achtung !
Ausrüstung der Türanlage mit Sicherheitseinrichtungen nach jeweiliger Risikobewertung gemäß DIN 18650 Teil 1 + 2 .
Attention !
les équipements de sécurité de la porte automatique doivent correspondre à l'analyse de risques selon la norme DIN 18650

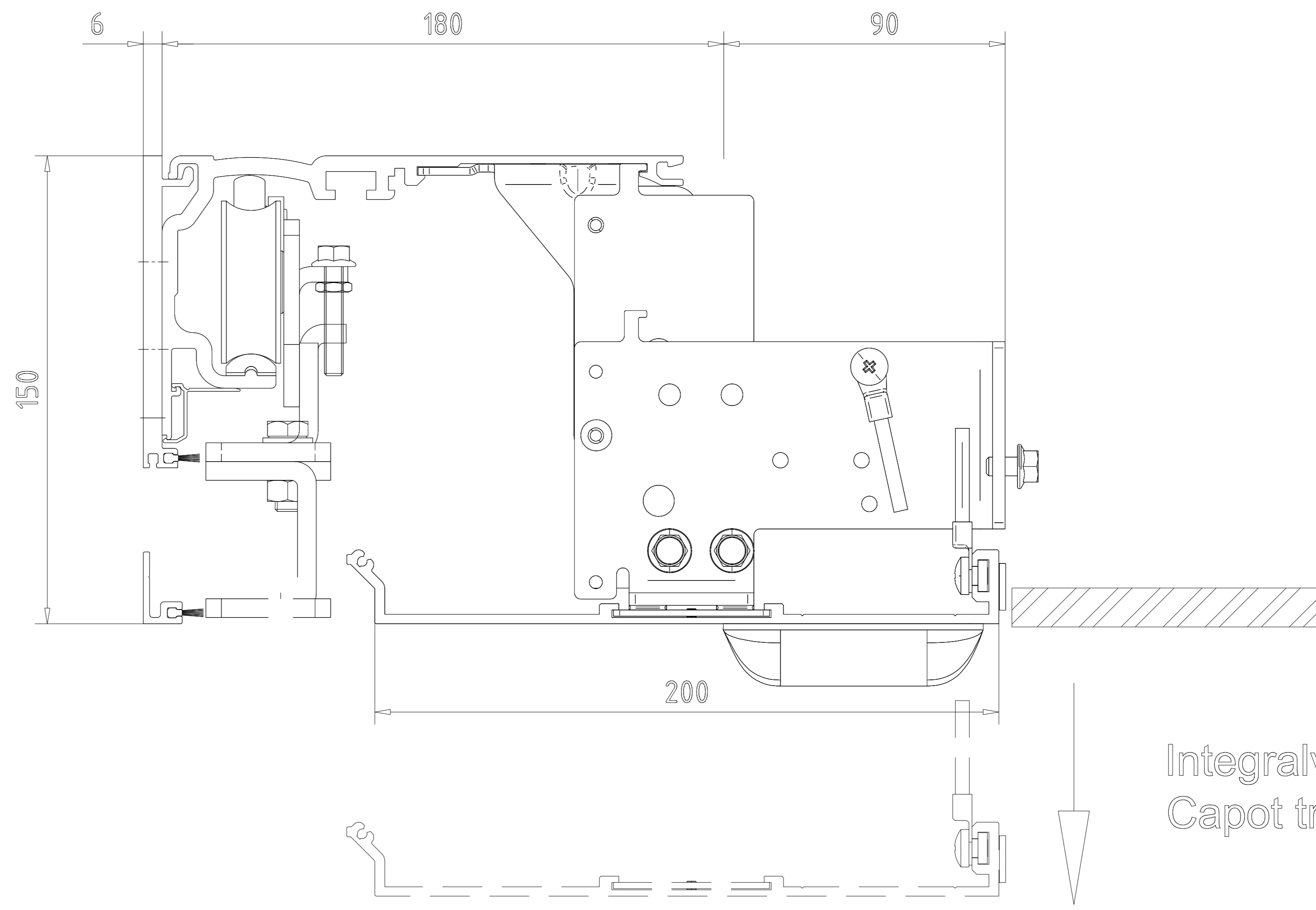
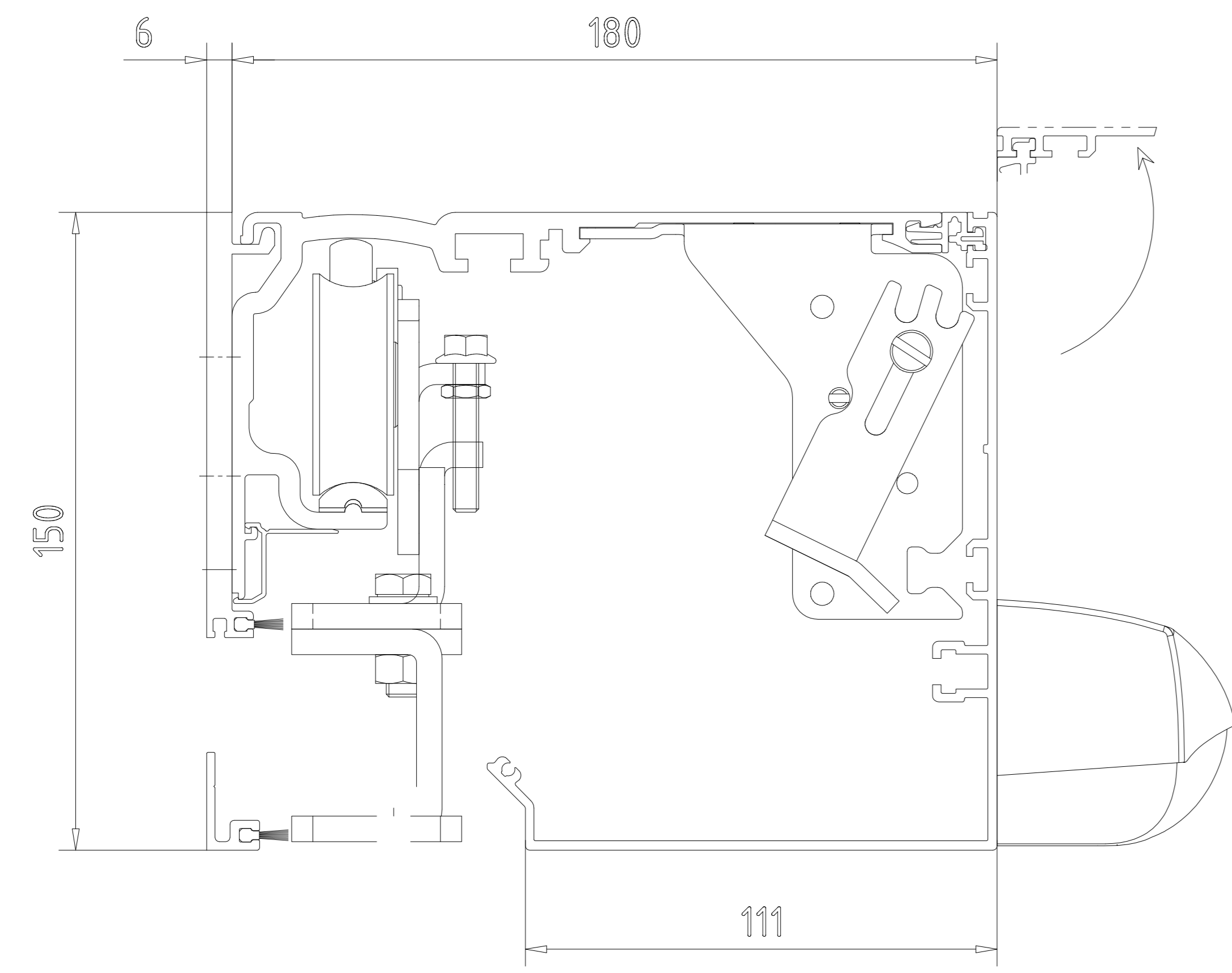
3		Datum/Date	Name	Werkstoff/Matériau	© DORMA GmbH+Co KG (DE) Einneipal
2		01.2020			257670-00-6-60
1					
0					

ES PROLINE		ES 250 PRO		ES 400 PRO	
1	ES PROLINE	1	ES 250 PRO	1	ES 400 PRO
2	porte coulissante Pure	2	porte coulissante Pure	2	porte coulissante Pure
3	ESD - Vergänglich - ohne Seitenteil - Ober-/Unterführung	3	ESD - Vergänglich - ohne Seitenteil - Ober-/Unterführung	3	ESD - Vergänglich - ohne Seitenteil - Ober-/Unterführung
4	Village ESG - sans partie fixe - guide de sol	4	Village ESG - sans partie fixe - guide de sol	4	Village ESG - sans partie fixe - guide de sol

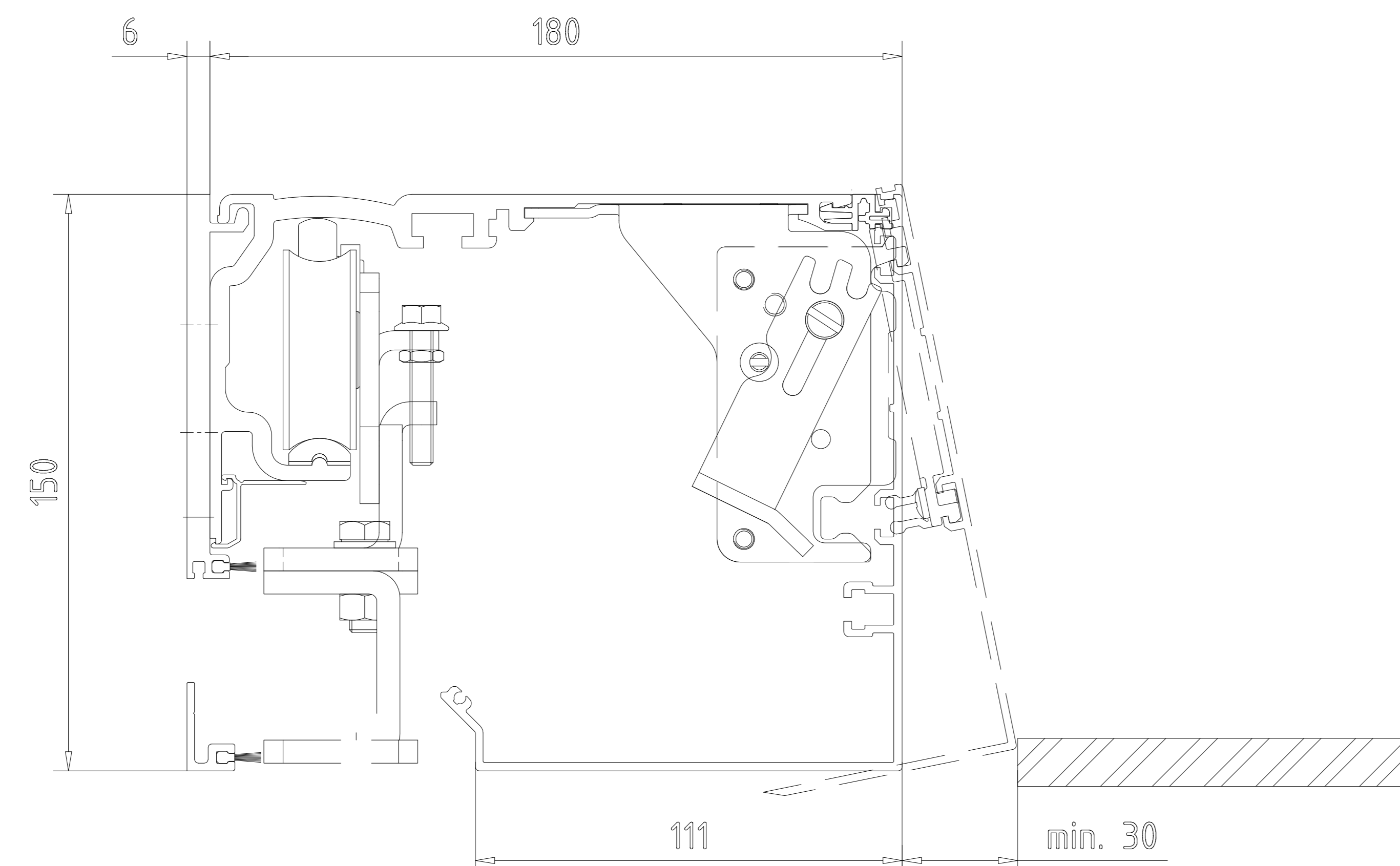


Integralverkleidung
Capot trappe

3		Datum/Date	Name	Werkstoff/Material	© DORMA GmbH+Co. KG (DE) Einheitsstil
2		Issued/Émis	11.2008	Witzel	Ausgabe/Issue:
1		Rev./Révisé			Format:
0		Deleted/Supprimé			Erstellt/Établi par:
		Drawn/Dessiné			Revisé/Revisé par:
		Checked/Contrôlé			Var./Variante:
Hersteller/Manufacturer: ESB PROLINE Distribution/ST-Pure porte soufflante Pure Antriebsverkleidung / capots de mécaniques					257570-00-6-60 von 11



Integralverkleidung
Capot trappe



Abnehmbare Antriebsblende
Habillage intérieur amovible

3					Datum/Date	Name	Werkstoff/Material	© DORMA GmbH+Co. KG (DE) Einzellist
2		Herz/Drawn	11.2003	Witzel				Ausgabe/Issue:
1		Gepr./made						Format:
14	0000000000	Datum/Date	Name	Norm/Serie			Erstellt/Prepared:	
								Gezeichnet/Drawing: von: Autor/Drawn/Rev:
								257870-00-6-60 von 8.
								Var.:

ES PROLINE
Schleusen ST-Pure
porte coulissante Pure
Antriebsverkleidung / capots de mécaniques