



Clé design Kaba MC

Un petit génie polyvalent

Allie la mécanique et l'électronique

Saisie des temps, contrôle d'accès mécanique ou électronique, la clé design Kaba MC est la clé avec laquelle tout est possible.

Sur les composants de fermeture électroniques, l'autorisation d'accès est vérifiée via la puce RFID intégrée à la tête de clé, alors que la clé réversible est utilisée sur les cylindres de fermeture mécaniques.

Grâce à la clé design Kaba MC, les systèmes de fermeture mécanique gagnent en sécurité et les badges deviennent superflus.

Dans son utilisation quotidienne, elle se distingue par son confort de manipulation et d'excellentes propriétés de lecture. Un petit génie polyvalent qui, grâce à ses petites dimensions, est à sa place dans chaque poche.

Intégration flexible

Le clip de la clé design Kaba MC est compatible avec les technologies RFID actuelles. Il s'adapte en outre sur les têtes de clés clip

existantes. Les installations existantes deviennent donc faciles à compléter avec une solution mécatronique ou à équiper entièrement avec les standards RFID les plus modernes.

La clé design Kaba MC est ainsi le média d'accès universel pour tous les systèmes Kaba, mécaniques, mécatroniques ou électroniques.

Organisation et différenciation

Sur la face arrière, la clé design Kaba MC possède un circlip de couleur facile à changer. Sélectionnez parmi 14 couleurs et simplifiez grandement l'affectation de la clé à différentes portes ou personnes.

Domaines d'application

Dans les petites ou grandes entreprises, la clé design Kaba MC s'utilise partout où les systèmes mécaniques et électroniques se conjuguent.

Quels sont vos avantages?

Moins de travail

Un seul média à gérer – réduction du travail administratif

Intégration parfaite

Fonctionne avec tous les systèmes dormakaba, mécaniques, mécatroniques ou électroniques

Facilité d'extension

Les clés clip existantes peuvent être facilement mises à niveau ou équipées ultérieurement

Organisation et différenciation

Identification individuelle des clips de clé avec des marquages de couleur faciles à changer

Design élégant

Clip d'un noir d'une grande élégance

Prêt pour l'avenir

À la pointe de la sécurité grâce à la technologie RFID la plus récente

Caractéristiques

Application diversifiée

La clé design Kaba MC ouvre les serrures, valide l'accès aux lecteurs et assure les enregistrements aux terminaux. Les droits d'accès sont automatiquement actualisés.

Individuel

La clé design Kaba MC s'adapte à tous les besoins organisationnels. Au verso, appuyez un circlip individuellement adaptable, qui est disponible en 14 couleurs différentes.



Sécurité de l'investissement

Les clés clip existantes peuvent être facilement mises à jour ou remises à niveau. L'utilisation des investissements réalisés est ainsi garantie.

Intégration parfaite

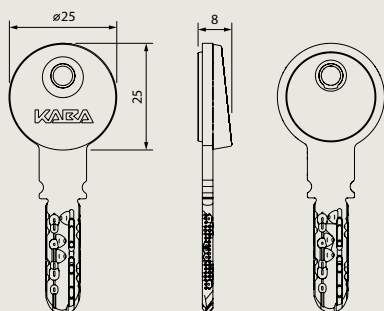
Dans les installations, il existe souvent des applications prédestinées pour les solutions mécaniques, mécatroniques et également électroniques. La clé design Kaba MC relie la mécanique, l'électronique ainsi que la gestion du temps et permet un système intégré.

Une gamme homogène

La gamme de produits dormakaba comprend d'autres produits d'un même design haut de gamme, parfaitement combinables.

Migration flexible et sécurité modulable

Pour l'environnement LEGIC prime, nous proposons de série le LEGIC Cross Standard Transponder Chip (CTC). Cela signifie que rien ne change pour les applications LEGIC prime. Aucun complément d'équipement ultérieur n'est nécessaire pour les applications ultérieures LEGIC avant (migration).



Caractéristiques techniques

Technologies RFID compatibles

- LEGIC CTC (prime/avant) 1 Ko/3 Ko
- LEGIC avant 8kB
- MIFARE DESFire EV2 8kB

Formes de construction / Matériau / Dimensions

- Clé: maillechort
- Clip utilisateur: noir
- Clip: polycarbonate
- Dimensions: 25 x 8 x 25 mm

Systèmes de clé

- Kaba star

Marquages de couleur

Noir, violet, jaune, vert, rouge, bleu, rouge clair, vert clair, blanc fluorescent, bleu clair, violet clair, orange, bronze, argent.

Conditions ambiantes

- Température: de -20 °C à +65 °C
- Indice de protection: IP67
- Non conçu pour une immersion prolongée dans l'eau (p. ex.: clés de casiers de piscine).

ATTENTION: Risques d'asphyxie pour les enfants de moins de 3 ans en raison des petites pièces pouvant être avalées.

Pour plus de détails et de données de commande, consulter les catalogues dormakaba correspondants ou les descriptions du système.

Avez-vous des questions ? Nous nous ferons un plaisir de vous conseiller.

dormakaba Suisse SA

Chemin de Budron A5
1052 Le Mont-sur-Lausanne

dormakaba Schweiz AG

Hofwisenstrasse 24
CH-8153 Rümlang

Mühlebühlstrasse 23
CH-8620 Wetzikon

Lerchentalstrasse 2a
CH-9016 St. Gallen

T+41 848 85 86 87
info.ch@dormakaba.com
www.dormakaba.ch

Sous réserve de modifications techniques.
WN05510651532fr.
Version 09/2019. © 2019 dormakaba.