

dormakaba BTS 75 V

chiudiporta a pavimento



Per mezzo di una livella sferica integrata il chiudiporta a pavimento BTS 75 V può essere ora allineato velocemente senza utensili ausiliari; ciò facilita e accelera il montaggio.

Questa evoluzione mira ad incrementare il vantaggio per il cliente

Spesso sono i dettagli a fare la differenza. Ciò vale anche per il chiudiporta a pavimento BTS 75 V ulteriormente

sviluppato da dormakaba e dotato di una livella sferica.

La posizione del chiudiporta alloggiato nel pavimento è ora ben leggibile in qualsiasi momento – una livella a bolla d'aria supplementare segnala un perfetto posizionamento; di conseguenza si ha una maggiore velocità di installazione e montaggio del BTS 75 V.

Ecco i vantaggi della livella sferica integrata per gli installatori:

- Allineamento veloce e preciso
- Posizionamento semplice per mezzo di una livella a bolla d'aria supplementare
- Facile installazione che permette di risparmiare tempo e quindi denaro

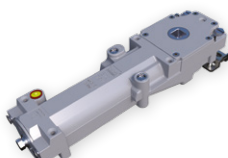
BTS 75 V - Universale e affidabile

Piccola evoluzione di prodotto dai grandi vantaggi.

Affidabilità, qualità e impiego universale: il BTS 75 V permette il montaggio di porte con battuta sinistra, destra, nonché porte a vento con un peso di fino a 120 chilogrammi. Grazie ad assi intercambiabili l'installazione è possibile in molteplici situazioni. La forza in chiusura è regolata in modo continuo mentre il controllo della velocità in chiusura avviene idraulicamente per mezzo di valvole.



Chiudiporta a pavimento in ghisa



Regolazioni facilmente accessibili



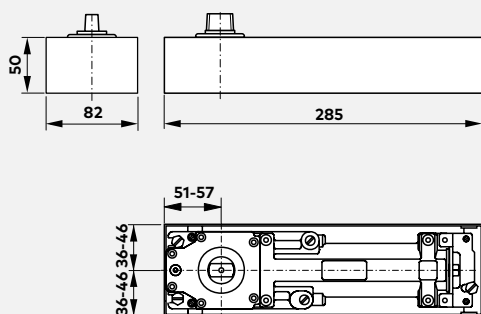
Copertura elegante in acciaio inox

Dati e caratteristiche

Forza di chiusura dimensioni	EN 1-4
Forza di chiusura	regolabile in modo continuo
Porte tagliafuoco e tagliafumo	conforme nella versione senza fermo
Stessa esecuzione	per porte con battuta a sinistra e a destra nonché porte a vento
Velocità di chiusura (tramite valvole)	regolabile in modo continuo (175°-15°/15°-0°)
Apertura ammortizzata	meccanica
Blocco	costante 90°/105°
Chiudiporta omologato secondo	EN 1154

Piccola modifica – Grande vantaggio

Con l'aggiunta di una livella sferica integrata abbiamo rivalutato ulteriormente il BTS 75 V caratteristica utile e pratica che garantisce un montaggio di qualità. I sondaggi fra i clienti hanno rivelato un tempo di montaggio ridotto fino a 10 minuti. Un risultato di cui andiamo fieri. Infatti non perdiamo mai di vista i bisogni dei nostri clienti – e per loro il tempo è denaro.



Avete altre domande? Saremo lieti di offrirvi la nostra consulenza.

dormakaba Italia S.r.l. | IT-Milano (MI) · T +39 02 494842 | IT-Castel Maggiore (BO) · T +39 051 4178311 | info.it@dormakaba.com | www.dormakaba.it
dormakaba Schweiz AG | Lerchentalstrasse 2a | CH-9016 St. Gallen | T +41 848 85 86 87 | info.ch@dormakaba.com | www.dormakaba.ch