

dormakaba serrure de meuble 21 10

Contrôle d'accès pour les meubles



Les avantages en un coup d'œil :

- **Sécurité efficace**
La serrure de meuble met fin à la gestion laborieuse des clés
- **Intégration transparente**
Une partie de l'environnement système dormakaba : cylindres digitaux, plaques-béquilles et lecteurs
- **Opération simple**
Tenez le badge sur la porte du meuble et la serrure s'ouvre
- **Montage élégant**
S'installe par l'intérieur et fonctionne sans câble
- **Sécurité élevée**
Grâce à la construction robuste et la fonction d'alarme

Sécurisation électronique des accès

La serrure de meuble électronique vous permet de protéger documents personnels et matériel contre l'accès non autorisé dans des armoires de vestiaires, casiers ou autres meubles, et ce de manière pratique sans tourner la moindre clé.

Ouverture avec RFID

Il vous suffit de maintenir brièvement votre carte d'accès, clé ou porte-clé RFID contre la porte de l'armoire pour la déverrouiller. Pour refermer la porte, il suffit de la pousser et la serrure se verrouille d'elle-même.

Intégrable dans les systèmes existants

La serrure de meuble peut être intégrée facilement dans les solutions d'accès autonomes et centralisés. Ceci vous permet d'accéder à des locaux et d'ouvrir des armoires avec un support d'accès unique. La gestion laborieuse des clés appartient ainsi au passé, et vous n'avez plus à vous soucier des conséquences de l'oubli des codes PIN et des coûts élevés liés à l'acquisition de clés et serrures en cas de perte.

Façade de meuble fine et élégante

Installation horizontale ou verticale : grâce à son format mince, la serrure s'adapte à presque toutes les armoires. La façade de vos meubles reste libre : la serrure se monte sur le côté intérieur. La serrure RFID peut être montée sur presque tout type de matériaux, notamment bois, plastique, métal ou verre.

Domaines d'application

La serrure de meuble est utilisable dans de nombreux domaines. Quelques applications :

- Armoires de vestiaires ou armoires à matériel
- Casiers de dépôt et boîtes postales
- Meubles de bureau et tiroirs
- Armoires à médicaments et armoires de patients

Robuste et sûre

Le boîtier robuste est doté d'une barre de verrou solide et offre ainsi une grande résistance à l'effraction. En plus de la surveillance du verrou, un contact d'alarme séparé détecte les tentatives d'ouverture non autorisées. Le contenu de votre armoire est ainsi parfaitement sécurisé.

Gestion innovante de l'énergie

Grâce à un fonctionnement sur pile, la serrure fonctionne sans câblage coûteux. La pile dure jusqu'à cinq ans. Lorsqu'elle parvient à la fin de son cycle de vie, ceci est affiché par le système. Et pas d'inquiétude : même lorsque la pile est entièrement vide, l'accumulateur d'énergie intégré assure que la porte puisse être ouverte.

Gestion intelligente des accès

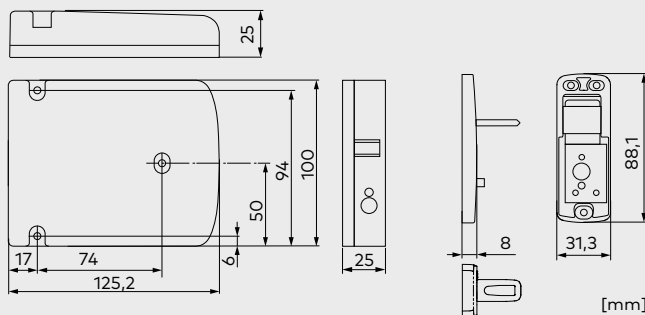
Contrairement à une gestion des clés complexe, cette solution vous permet de savoir à tout moment qui dispose de quelles possibilités d'accès. Par ailleurs, ces droits peuvent être reprogrammés très rapidement pour s'adapter aux nouvelles situations.

Autre fonction pratique : le « choix libre de l'armoire » qui permet aux visiteurs ou employés d'occuper n'importe quelle armoire libre. La serrure enregistre le badge utilisé, ce qui permet d'optimiser l'utilisation d'un nombre limité d'armoires de vestiaires.

Programmation efficace

Choisissez parmi les variantes de programmation suivantes :

- Les droits sont stockés dans le composant :
 - avec la carte de programmation
 - avec le logiciel et la transmission des droits d'accès via le programmeur
- Les droits sont stockés sur les identifiants : la programmation sur site du composant autonome n'est pas nécessaire. Au choix avec :
 - CardLink ou AoC (Access on Card)
 - OSS-SO (Open Security Standards – Standard Offline)



Serrure de meuble 21 10 : serrure latérale avec arceau de porte pour portes non métalliques

Informations techniques

Standards RFID pris en charge

- LEGIC avant
- MIFARE DESFire
- OSS-SO version 2021-06: LEGIC avant, MIFARE DESFire

Modèles

- Arceau de porte pour portes non métalliques métalliques ou en verre
- Boîtier en plastique (PC)

Fonctions

- Choix libre de l'armoire
- Fermeture avec ou sans badge
- Alarme en cas de tentative d'effraction
- Horloge interne en temps réel
- Nombre de supports d'accès :
 - Liste d'autorisation jusqu'à 4 000
 - CardLink quasiment illimité
- Audit des 2 000 derniers événements

Dimensions

- Serrure latérale (L x l x H) : 125 x 100 x 25 mm
- Arceau de porte pour portes non métalliques (L x l x H) : 31 x 88 x 8 mm
- Épaisseurs de porte : jusqu'à 22 mm

Alimentation

- Pile au lithium 1 x 3,6 V, AA

Environnement / Durée de vie

- Température : -10 °C à +50 °C
- Type de protection : IP52
- Humidité de l'air : 0 à 90 % HR, sans condensation
- Durée de vie de la pile à 20 °C : jusqu'à 50 000 cycles ou jusqu'à 5 ans

Résistance à l'effraction

- Répond aux exigences pour les armoires selon DIN 4547-2, Classe C

Vous trouverez plus d'informations et les références de commande dans le catalogue dormakaba correspondant ou dans la description du système.

Sous réserve de modifications techniques.
Version 08/2024. © dormakaba.

Avez-vous des questions ? Nous serons heureux de vous conseiller.

dormakaba Belgium N.V. | Monnikenwerve 17-19 | BE-8000 Brugge | T +32 50 45 15 70 | info.be@dormakaba.com | www.dormakaba.be
dormakaba France S.A.S. | 2-6 place du Général de Gaulle | FR-92160 Antony | T +33 1 41 94 24 00 | marketing.fr@dormakaba.com | www.dormakaba.fr
dormakaba Luxembourg SA | Duchscherstrooss 50 | LU-6868 Wecker | T +352 26710870 | info.lu@dormakaba.com | www.dormakaba.lu
dormakaba Suisse SA | Chemin de Budron A5 | CH-1052 Le Mont-sur-Lausanne | T +41 848 85 86 87 | info.ch@dormakaba.com | www.dormakaba.ch