



KTV 3

KTV 4

KTV ATRIUM



EN 16005
DIN 18650

03	Introduzione	16	Tabella delle dipendenze
03	Dati e caratteristiche	18	Varianti ante
04	Porte girevoli KTV	19	Dispositivi di bloccaggio ante
05	KT FLEX Direct	20	Opzioni
06	Upgrade card	22	Struttura di copertura/connesione alla facciata
08	Dettagli KTV	24	Anello a pavimento
09	Versioni KTV	26	Schemi di cablaggio
10	KTV standard	28	Dotazioni di sicurezza
12	KTV con celino in vetro	30	Livelli di sicurezza
14	KTV ATRIUM		

L'ingresso principale trasmette la prima sensazione del luogo a cui si sta per accedere.

Le porte girevoli KTV di dormakaba soddisfano questi requisiti.

Le porte girevoli proteggono l'interno dell'edificio da correnti d'aria e rumori. Separano con efficacia gli ambienti interni da quelli esterni contribuendo al risparmio energetico dell'edificio.

Dati e caratteristiche

Dimensioni	
Diametro interno	1600–3800 mm, a seconda del modello
Diametro esterno	Diametro interno + max. 96 mm senza chiusura notturna
Altezza netta	2100-4000 mm*
Altezza corona superiore	17,5-700 mm*
Altezza totale	Altezza netta + Altezza fascia superiore

* vedi Tabelle delle dipendenze a pag. 16/17

Capacità vano passaggio				
Diametro interno (D) in mm	Capacità teorica ¹⁾ persone/ore ↔		Capacità massima ²⁾ persone/min. →	
	KTV 3	KTV 4	KTV 3	KTV 4
2000	2520	3120	21	26
2600	3960	2640	33	22
3000	3360	4560	28	38
3400	4440	3960	37	33
3800	5400	5400	45	45

¹⁾ La capacità teorica indica quante persone potrebbero attraversare all'ora la porta girevole in una direzione (↔), presupponendo che il transito pedonale sia uniforme e che vengano usati tutti i locali interni.

²⁾ La capacità massima indica quante persone possono attraversare al minuto la porta girevole in una direzione (→) e in brevi intervalli di tempo, es. mattina e sera.

Porte girevoli KTV

Impiego straor- dinariamente versatile.



Le porte girevoli KTV di dormakaba coniugano capacità di flusso elevata, sicurezza e libertà di progettazione. Molti componenti modulari e diverse modalità operative permettono un adattamento flessibile ad ogni ambiente e ad ogni esigenza in loco. Le porte girevoli KTV si contraddistinguono per un'elevata prestazione in presenza di traffico pedonale intenso, possibilità di controllo di accesso (KTV SECURE) ed elegante design completamente in vetro con azionamento e invisibile (KTV ATRIUM).

Le porte girevoli KTV mettono a disposizione diametri interni da 1600 mm a 3800 mm.

A seconda del diametro vengono raggiunte altezze di passaggio di fino a 4000 mm. Le porte girevoli KTV possono essere equipaggiate in molteplici modi:

- A 3 o a 4 ante
- Tamponamenti laterali con vetro di sicurezza o con pannelli
- Scudo notturno supplementare con chiusura scorrevole in corrispondenza del vano passaggio
- Comando manuale con e senza limitatore del numero di giri (KTV M)
- Funzionamento automatico con ritorno nella posizione iniziale (azionamento low energy)
- Con Servomatic (azionamento low energy)
- Con funzionamento completamente automatico (azionamento full energy)
- Gli accessori soddisfano i requisiti delle normative DIN 18650 e EN 16005

... e molte altre opzioni e accessori.

Per l'installatore

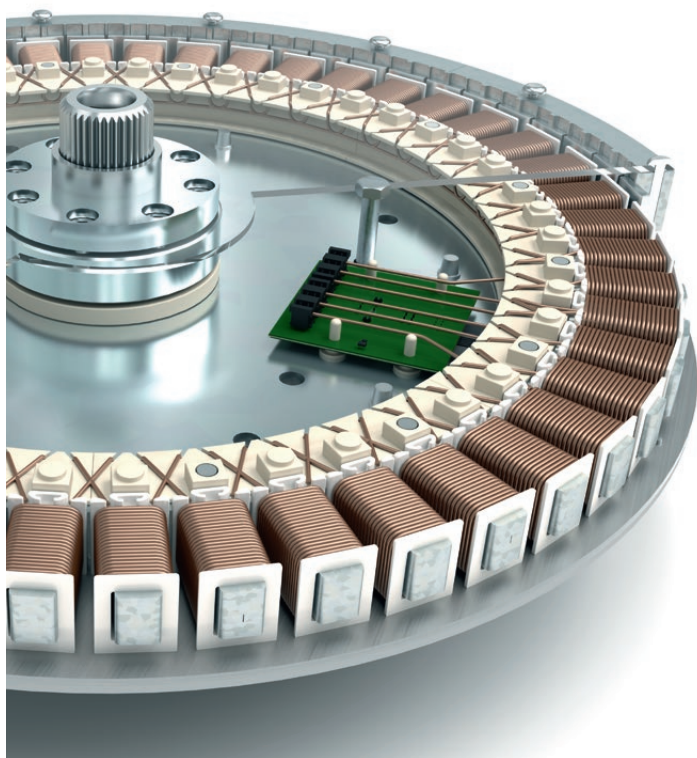
- Sistema flessibile per tutte le esigenze.
- Montaggio facile e veloce messa in funzione.
- Tecnologia conforme alle normative vigenti..

Per l'utente

- Miglioramento delle condizioni di lavoro.
- Riduce lo scambio termico tra gli ambienti esterni ed interni.
- Riduce i rumori provenienti dall'esterno.
- Soluzione personalizzabile e qualità garantita.

Per il progettista

- Grande libertà progettuale e tecnica.
- Soluzione ottimale dal punto di vista estetico, tecnico ed economico.



KT FLEX Direct – Il nuovo azionamento

Il nuovo principio dell'azionamento elettromagnetico FLEX Direct minimizza le tolleranze e l'usura, le ante possono essere spostate e riportate in posizione con estrema precisione. La trasmissione della forza senza riduttore avviene sulla base della tecnologia magnetica che ha dato prova di sé già decine di migliaia di volte negli azionamenti dormakaba. Con questa nuova tecnologia per la prima volta è possibile combinare l'eleganza estetica, con altezza della corona superiore di soli 100 mm con un sistema di azionamento nascosto nel celino.*

Il sistema di azionamento è disponibile nelle seguenti versioni:

- Con limitatore del numero di giri per porte manuali (di serie)
- Con funzionamento automatico con ritorno alla posizione (azionamento low energy)
- Con Servomatic (azionamento low energy)
- Con funzionamento automatico (azionamento full energy)

Vantaggi

Installazione nel celino

Protegge l'azionamento da agenti esterni come acqua piovana o sporco, ma anche da detersivi aggressivi

Azionamento Direct con un funzionamento silenzioso e manutenzione ridotta

Garantisce sequenze di movimento uniformi e protegge i componenti meccanici dell'impianto

Maggiore precisione di posizionamento

Migliora la separazione climatica tra ambienti interni ed esterni, riduce le correnti d'aria e favorisce un clima costante

Montaggio veloce e semplice messa in funzione

Riducono i costi di acquisto

Limitazione del numero di giri regolabile in modo individuale

Aumenta la sicurezza dell'impianto e protegge da vandalismo e accelerazione eccessiva (con KTV M/P/S)

Diverse varianti di azionamento

Consentono la scelta di una soluzione su misura per quasi ogni tipo di applicazione

* Per motivi tecnici il sistema di azionamento non è disponibile per i modelli KTV SECURE, KTV ATRIUM e KTV con celino in vetro. Porte che dispongono delle opzioni freno antivandalismo "Shock-Stop" o dell'azionamento a pavimento non possono essere equipaggiate con questo nuovo sistema. Per questi modelli è disponibile il sistema di azionamento convenzionale.

Upgrade card



Articoli per l'azionamento FLEX Direct KTV

Descrizione	Numero KTV 3	Numero KTV 4	Numero articolo
Azionamento FLEX Direct KTV	1	1	60450001
Azionamento FLEX Direct KTV: upgrade card "P"	1	1	60450010
Azionamento FLEX Direct KTV: upgrade card "S"	1	1	60450020
Azionamento FLEX Direct KTV: upgrade card "A"	1	1	60450030
Selettore di programma KTV	1	1	9501460010900
Sensore di movimento Easy Motion Stereo	4	4	9501460070900
Costa di sicurezza passiva montante anteriore (kit)	2	2	9500560017600 9500530041500 9500530416000
Costa di sicurezza attiva anta orizzontale in basso (kit)	3	4	9500560017200 9500530082300
Costa di sicurezza attiva anta verticale all'esterno (kit)	3	4	9500560017100 9500530082400
Sensore di sicurezza fascia superiore	2	2	9501460057920
Sensore di sicurezza anta in alto (kit)	3	4	9501460056500 9501460056600 9501460057000 9501460056700
Arresto di emergenza all'interno e all'esterno	1 (2)	1 (2)	9501460050210
Pulsante disabili	2	2	9501460007600
Montante maggiorato (necessario per l'alloggiamento del selettore di programma, delle coste di sicurezza e del pulsante disabili)	1	1	9501900244800 9500530041700 9501900244900 9500530046900 9500530041900 9500530053700 9500590045800

Struttura modulare del sistema di azionamento Direct

Il sistema di base è composto da motore, centralina di comando e alimentatore per tutti i tipi di azionamento. In questo modo non è un problema modificare ed ampliare anche a posteriori le funzioni dell'impianto – a seconda delle esigenze dei clienti*.

Scelta delle modalità operative tramite upgrade card

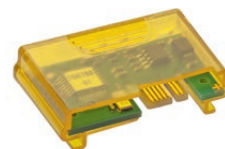
Impiegando le upgrade card dormakaba (solo per l'azionamento direct) a seconda delle esigenze possono essere realizzate diverse versioni. L'installazione è facile. L'upgrade card corrispondente viene inserita nello slot del comando e le funzioni sono automaticamente a disposizione finché il relativo modulo funziona si trova nel comando.

Gli accessori di sicurezza necessari secondo le normative DIN 18650 e EN 16005 o altri accessori opzionali sono a disposizione.

M – Porta manuale

La porta deve essere azionata manualmente. Il limitatore del numero di giri impedisce una rotazione troppo veloce della porta a partire da una velocità impostabile.

"P" – Funzionamento automatico con ritorno alla posizione (low energy)



Azionamento Direct elettromagnetico con 2 modalità operative selezionabili a piacere con il selettore di programma.

Modalità operativa 1: La porta deve essere azionata a mano, una volta che è stata attraversata, la porta torna automaticamente alla posizione di base.

Modalità operativa 2: La porta ruota in modo continuo a bassa velocità, l'accelerazione a passo d'uomo avviene a mano.

"S" – Servomatic (low energy)



Azionamento Direct elettromagnetico con

2 modalità operative selezionabili a piacere con il selettore di programma.

Modalità operativa 1: Rilevatori di movimento avviano la rotazione delle ante a bassa velocità. L'accelerazione a passo d'uomo avviene a mano. La porta, una volta che è stata attraversata, torna automaticamente alla posizione di base.

Modalità operativa 2: La porta ruota in modo continuo a bassa velocità, l'accelerazione a passo d'uomo avviene a mano.

"A" – Funzionamento automatico (full energy)








Azionamento diretto elettromagnetico con modalità operative regolabili con il selettore di programma.

Modalità operativa 1: Rilevatori di movimento avviano la rotazione delle ante a passo d'uomo. Una volta che è stata attraversata, la porta torna automaticamente alla posizione iniziale.

Modalità operativa 2: La porta ruota in modo continuo a bassa velocità, l'accelerazione a passo d'uomo avviene automaticamente con rilevatori di movimento.

* La modifica richiede un'analisi dettagliata del sistema preselezionato da parte di uno specialista dormakaba che dovrà valutare nel dettaglio il lavoro necessario per la modifica.

Componenti per la modifica delle modalità operative KTV (con sistema di azionamento Direct secondo la DIN 18650/EN 16005)

da a	"M" – Porta manuale	"M" – Porta manuale con limitatore del numero di giri	"P" – Funzionamento automatico con ritorno alla posizione	"S" – Servomatic
				
Manuale con limitatore del numero di giri	- Sistema di azionamento			
"P" – Funzionamento automatico con ritorno alla posizione*	- Pacchetto ampliamento del montante - Sistema di azionamento + Upgrade card P - Selettore di programma - Coste di sicurezza passive montante anteriore - Pulsante di arresto di emergenza (all'interno)	- Pacchetto ampliamento del montante - Upgrade card P - Selettore di programma - Costole di sicurezza passive montante anteriore - Pulsante di arresto di emergenza (all'interno)		
				
"S" – Servomatic*	- Pacchetto ampliamento del montante - Sistema di azionamento + Upgrade card S - Selettore di programma - Sensori di movimento - Coste di sicurezza passive montante anteriore - Pulsante di arresto di emergenza (all'interno)	- Pacchetto ampliamento del montante - Upgrade card S - Selettore di programma - Sensori di movimento - Coste di sicurezza passive montante anteriore - Pulsante di arresto di emergenza (all'interno)	- Upgrade card S - Sensori di movimento	
				
"A" – Funzionamento automatico*	- Pacchetto ampliamento del montante - Sistema di azionamento + Upgrade card A - Selettore di programma - Sensori di movimento - Coste di sicurezza passive montante anteriore - Coste di sicurezza attive anta orizzontale in basso - Coste di sicurezza attive anta verticale all'esterno - Sensori di sicurezza fascia superiore - Sensori di sicurezza anta in alto orizzontale (a partire da Ø 3,0 m) - 2 x pulsanti di arresto di emergenza all'interno e all'esterno (EN16005 solo all'interno) - Opzione: pulsante disabili	- Pacchetto ampliamento del montante - Upgrade card A - Selettore di programma - Sensori di movimento - Coste di sicurezza passive montante anteriore - Coste di sicurezza attive anta orizzontale in basso - Coste di sicurezza attive anta verticale all'esterno - Sensori di sicurezza fascia superiore - Sensori di sicurezza anta in alto orizzontale (a partire da Ø 3,0 m) - Pulsante di arresto di emergenza all'interno e all'esterno (EN 16005 solo all'interno) - Opzione: pulsante disabili	- Upgrade card A - Sensori di movimento - Coste di sicurezza attive anta orizzontale in basso - Coste di sicurezza attive anta verticale all'esterno - Sensori di sicurezza fascia superiore - Sensori di sicurezza anta in alto orizzontale (a partire da Ø 3,0 m) - 2 pulsanti di arresto di emergenza per l'esterno (EN 16005 non necessario) - Opzione: pulsante disabili	- Upgrade card A - Coste di sicurezza attive anta orizzontale in basso - Coste di sicurezza attive anta verticale all'esterno - Sensori di sicurezza fascia superiore - Sensori di sicurezza anta in alto orizzontale (a partire da Ø 3,0 m) - 2 pulsanti di arresto di emergenza per l'esterno (EN 16005 non necessario) - Opzione: pulsante disabili
				

* Per porte speciali come quelle con telaio sottile o con dotazioni supplementari come scudo notturno o sistemi di bloccaggio possono essere necessari altri accessori.

Caratteristiche di equipaggiamento KTV/preSCRIZIONI normative

Tipo porta	KTV 3/4				
	"M" – Porta manuale	"P" – Funzionamento automatico con ritorno alla posizione	"S" – Servomatic	"A" – Funzionamento automatico	
Tipo di funzionamento					
Normativa di sicurezza	-	EN 16005/DIN 18650	EN 16005/DIN 18650	EN 16005	DIN 18650
Maniglie	●	●	●		
Sensori di movimento	-	-	●	●	●
Sensori di sicurezza fascia superiore	-	-	-	●	●
Sensori di sicurezza superiore anta	-	-	-	● Ø > 3 m	● Ø > 3 m
Costa di sicurezza montante anteriore	-	passiva	passiva	passiva	passiva
Costa di sicurezza anta orizzontale in basso	-	-	-	attiva	attiva
Costa di sicurezza anta verticale all'esterno	-	-	-	attiva	attiva
Interruttore di arresto di emergenza interno	-	●	●	●	●
Interruttore di arresto di emergenza esterno	-	○	○	○	●
Pulsante per disabili all'interno e all'esterno	-	-	-	○	○
Limitatore del numero di giri impostabile	○	● (Azionamento Direct KTV) ○ (Azionamento convenzionale)	● (Azionamento Direct KTV) ○ (Azionamento convenzionale)	-	-
Selettore di programma		●	●	●	●

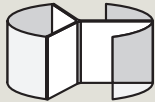

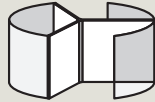
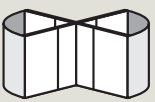




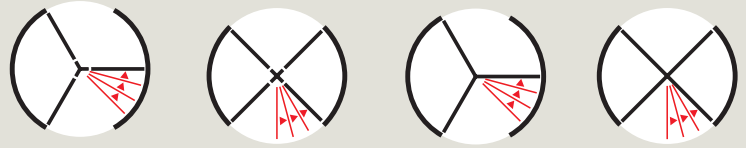
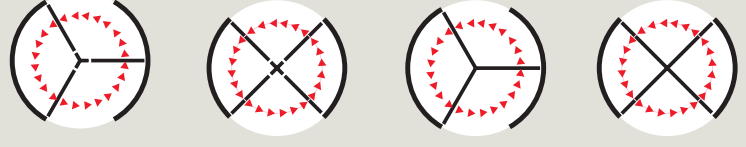
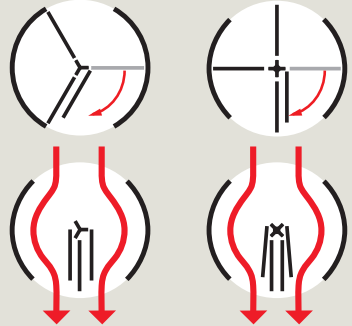
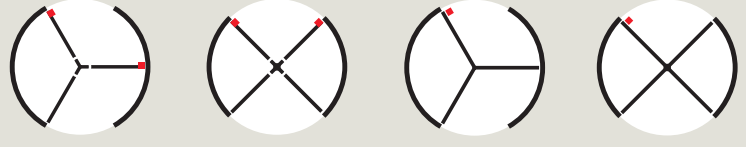
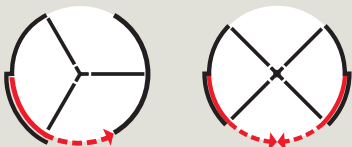

● = dotazione di serie ○ = opzionale - = non necessario

Dettagli KTV

Dettaglio	Azionamento FLEX Direct	KTV con azionamento convenzionale	KTV con celino in vetro	KTV ATRIUM versione completamente in vetro
				nelle varianti P/S solo con azionamento convenzionale integrato a pavimento
Parete laterale in vetro intelaiato	○	○	○	-
Parete laterale pannello metallico	○	○	○	-
Parete laterale completamente in vetro senza telaio	-	-	-	○
Adatto a vie di fuga e uscite di emergenza	○	○	3200-3800 mm	-
Maniglioni sulle ante (versione M/P/S)	○	○	○	○
Chiusura notturna interna manuale	○	○	-	-
Chiusura notturna esterna manuale	○	○	○	○
Chiusura notturna interna automatica	○ (KTV 4)	○ (KTV 4)	-	-
Dispositivo di bloccaggio meccanico anta	○	○	○	○
Dispositivo di bloccaggio meccanico chiusura notturna	○	○	○	○
Dispositivo di bloccaggio elettrico anta	○	○	-	-
Dispositivo di bloccaggio elettrico, chiusura notturna automatica	○	○	-	-
Funzionamento automatico con ritorno alla posizione (P), azionamento nel cappello	○	○	-	-
Funzionamento automatico con ritorno alla posizione (P), azionamento integrato nel pavimento	-	○	○	○
Servomatic (S), azionamento nel celino	○	○	-	-
Servomatic (S), azionamento integrato a pavimento	-	○	○	○
Funzionamento automatico (A), azionamento nel celino	○	○	-	-
Funzionamento automatico (A), azionamento integrato a pavimento	-	○	○	-
Croce intelaiata fissa	○	○	○	-
Croce intelaiata con chiusura a libro (adatta a vie di fuga)	○	○	3200-3800 mm	-
Croce intelaiata 1 anta pieghevole (apertura di trasporto)	○	○	○	-
Croce intelaiata sottile fissa	○	○	○	○
Traversini centrali nell'anta	○	○	○	-
Traversini centrali nella parete laterale	○	○	○	-
Anello a pavimento	○	○	○	○
Pavimento	○	○	○	○
Faretti nel celino	○	○	-	-
Predisposizione per tetto a tenuta antipioggia	○	○	-	-
Celino a tenuta antipioggia	○	○	○	-
Freno antivandalismo	-	○	○	-
Limitatore del numero di giri	○	○	○	○
Esecuzione secondo la DIN 18650	○	○	○	○

○ = disponibile come opzione - = non disponibile

Versioni KTV

Versioni	KTV 3	KTV 4	KTV 3 ATRIUM	KTV 4 ATRIUM
				
Tipi di azionamento				
M – Azionamento manuale La porta deve essere azionata a mano. Il limitatore del numero di giri è disponibile come opzione (di serie per l'azionamento Direct).				
P – Funzionamento automatico con ritorno alla posizione azionamento low energy Modalità operativa 1: - Azionamento manuale - Ritorno alla posizione iniziale dopo il passaggio Modalità operativa 2: - Rotazione continua (lenta) - Accelerazione manuale (a passo d'uomo)	Modalità operativa 1 			
S – Servomatic azionamento low energy Modalità operativa 1: - Avvio automatico (lento) - Accelerazione manuale (a passo d'uomo) - Ritorno alla posizione iniziale dopo il passaggio Modalità operativa 2: - Rotazione continua (lenta) - Accelerazione manuale (a passo d'uomo)	Modalità operativa 2 			
A – Funzionamento automatico azionamento full energy Modalità operativa 1: - Avvio automatico (a passo d'uomo) - Ritorno alla posizione iniziale dopo il passaggio Modalità operativa 2: - Rotazione continua (lenta) - Accelerazione automatica (a passo d'uomo)				
Configurazioni				
Posizione estate Ideale per il trasporto di oggetti ingombranti o bagagli e per la fornitura di merci Posizione via di fuga In presenza di cerniere orientabili (opzione)				
Opzioni				
Dispositivo di bloccaggio (opzione) Vedi anche le varianti a pagina 19				
Chiusure notturne interne (opzione)				
Chiusure notturne esterne (opzione)				

KTV standard

Dimensioni KTV 3

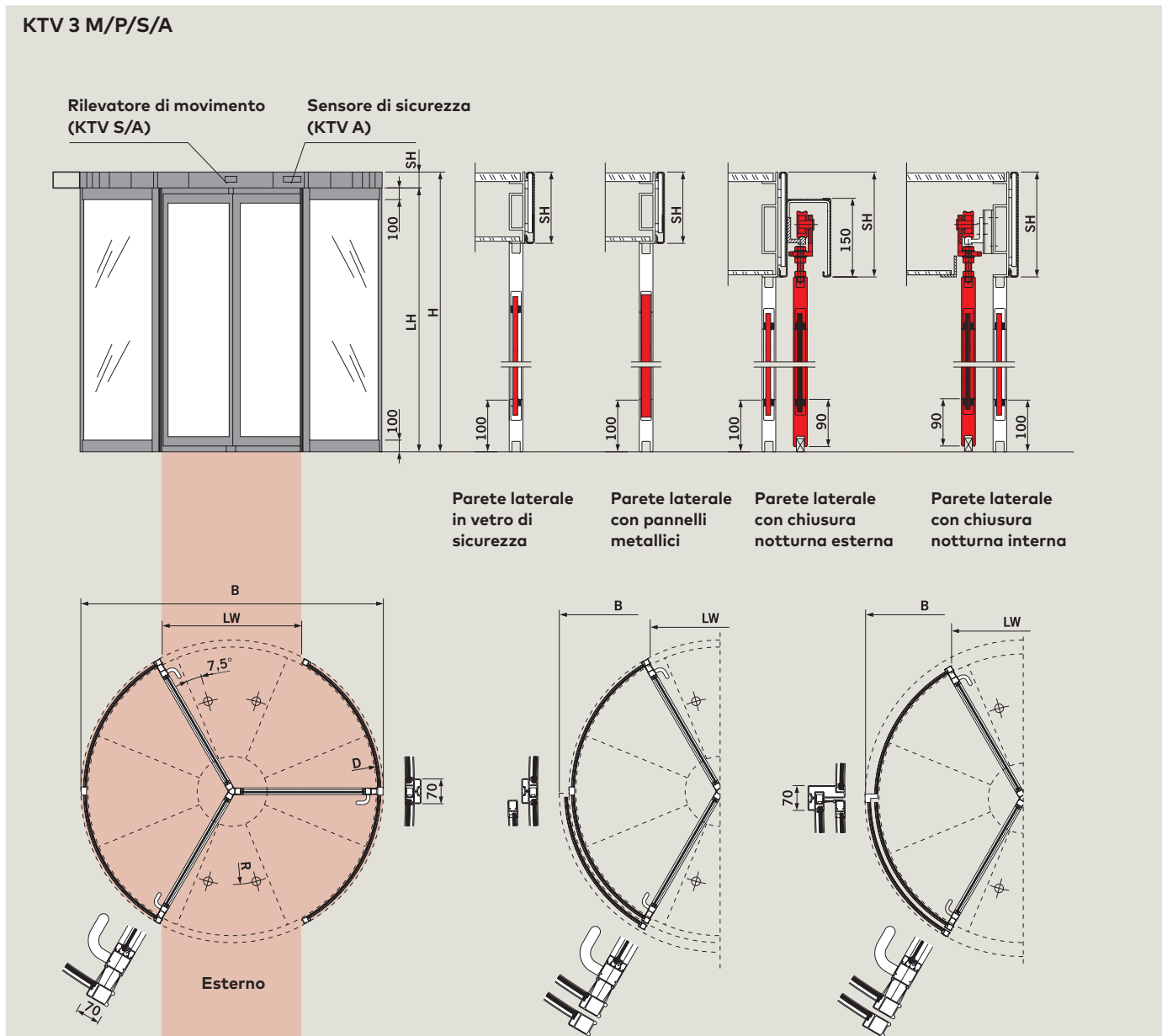
Esecuzione a 3 ante (senza chiusura notturna)										
Diametro interno (D)	2000	2200	2400	2600	2800	3000	3200	3400	3600	3800
Diametro esterno (B)	2096	2296	2496	2696	2896	3096	3296	3496	3696	3896
Larghezza netta (LW)	940	1040	1140	1240	1340	1440	1540	1640	1740	1840
Larghezza via di fuga	895	995	1095	1195	1295	1395	1495	1595	1695	1795
Esecuzione a 3 ante (con chiusura notturna esterna)										
Diametro interno (D)	2000	2200	2400	2600	2800	3000	3200	3400	3600	3800
Diametro esterno (B)	2262	2462	2662	2862	3062	3262	3462	3662	3862	4062
Larghezza netta (LW)	940	1040	1140	1240	1340	1440	1540	1640	1740	1840
Larghezza via di fuga	895	995	1095	1195	1295	1395	1495	1595	1695	1795
Esecuzione a 3 ante (con chiusura notturna interna)										
Diametro interno (D)	2000	2200	2400	2600	2800	3000	3200	3400	3600	3800
Diametro esterno (B)	2216	2416	2616	2816	3016	3216	3416	3616	3816	4016
Larghezza netta (LW)	940	1040	1140	1240	1340	1440	1540	1640	1740	1840
Larghezza via di fuga	895	995	1095	1195	1295	1395	1495	1595	1695	1795

Tutte le misure in mm.

KTV M/P/S/A

Anta fissa o a vento. Tamponamenti laterali a scelta con:

- Speciali profili curvi in alluminio, montanti 70 x 46 mm, corona e zoccolo in basso di altezza 100 mm con vetro di sicurezza VGS di 8,7 mm o ESG di 8 mm, incolore. Il vetro stratificato di sicurezza (VSG) è antisfondamento secondo la classe A 1 della norma DIN 52290.
- Speciali profili curvi in alluminio, montanti 70 x 46 mm; corona e zoccolo in basso di 100 mm di altezza, tamponamento con pannelli metallici di 18 mm di spessore.



- A scelta con chiusura notturna interna o esterna con riempimento in vetro di sicurezza VSG di 8,7 mm o ESG di 8 mm, incolore. Come opzione anche pannello metallico di 18 mm di spessore. Il vetro stratificato di sicurezza (VSG) è antisfondamento secondo la classe A 1 della norma DIN 52290.

Dimensioni KTV 4

Esecuzione a 4 ante (senza chiusura notturna)

Diametro interno (D)	2000	2200	2400	2600	2800	3000	3200	3400	3600	3800
Diametro esterno (B)	2096	2296	2496	2696	2896	3096	3296	3496	3696	3896
Larghezza netta (LW)	1364	1505	1647	1788	1930	2071	2213	2354	2496	2637
Larghezza via di fuga	895	995	1095	1195	1295	1395	1495	1595	1695	1795

Esecuzione a 4 ante (con chiusura notturna esterna)

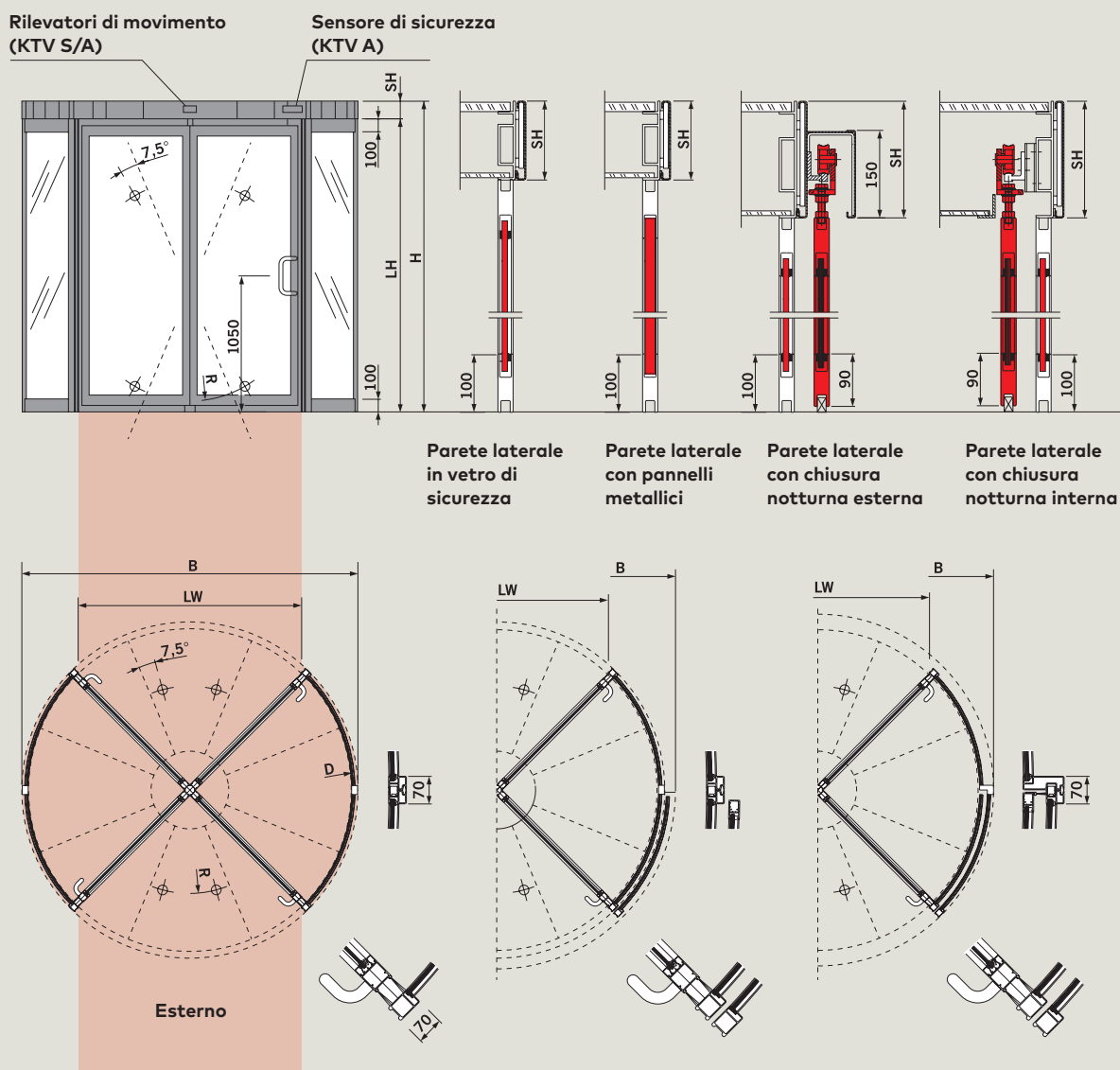
Diametro interno (D)	2000	2200	2400	2600	2800	3000	3200	3400	3600	3800
Diametro esterno (B)	2262	2462	2662	2862	3062	3262	3462	3662	3862	4062
Larghezza netta (LW)	1364	1505	1647	1788	1930	2071	2213	2354	2496	2637
Larghezza via di fuga	895	995	1095	1195	1295	1395	1495	1595	1695	1795

Esecuzione a 4 ante (con chiusura notturna interna)

Diametro interno (D)	2000	2200	2400	2600	2800	3000	3200	3400	3600	3800
Diametro esterno (B)	2216	2416	2616	2816	3016	3216	3416	3616	3816	4016
Larghezza netta (LW)	1364	1505	1647	1788	1930	2071	2213	2354	2496	2637
Larghezza via di fuga	895	995	1095	1195	1295	1395	1495	1595	1695	1795

Tutte le misure in mm.

KTV 4 M/P/S/A



KTV con celino in vetro

Dimensioni KTV 3 con celino in vetro

Esecuzione a 3 ante (senza chiusura notturna)

Diametro interno (D)	2000	2200	2400	2600	2800	3000	3200	3400	3600	3800
Diametro esterno (B)	2092	2292	2492	2692	2892	3092	3292	3492	3692	3892
Larghezza netta (LW)	940	1040	1140	1240	1340	1440	1540	1640	1740	1840
Larghezza via di fuga	895	995	1095	1195	1295	1395	1495	1595	1695	1795

Esecuzione a 3 ante (con chiusura notturna esterna)

Diametro interno (D)	2000	2200	2400	2600	2800	3000	3200	3400	3600	3800
Diametro esterno (B1.) senza rivestimento della sospensione	2188	2388	2588	2788	2988	3188	3388	3588	3788	3988
Diametro esterno (B2.) con rivestimento della sospensione	2258	2458	2658	2858	3058	3258	3458	3658	3858	4058
Larghezza netta (LW)	940	1040	1140	1240	1340	1440	1540	1640	1740	1840
Larghezza via di fuga	895	995	1095	1195	1295	1395	1495	1595	1695	1795

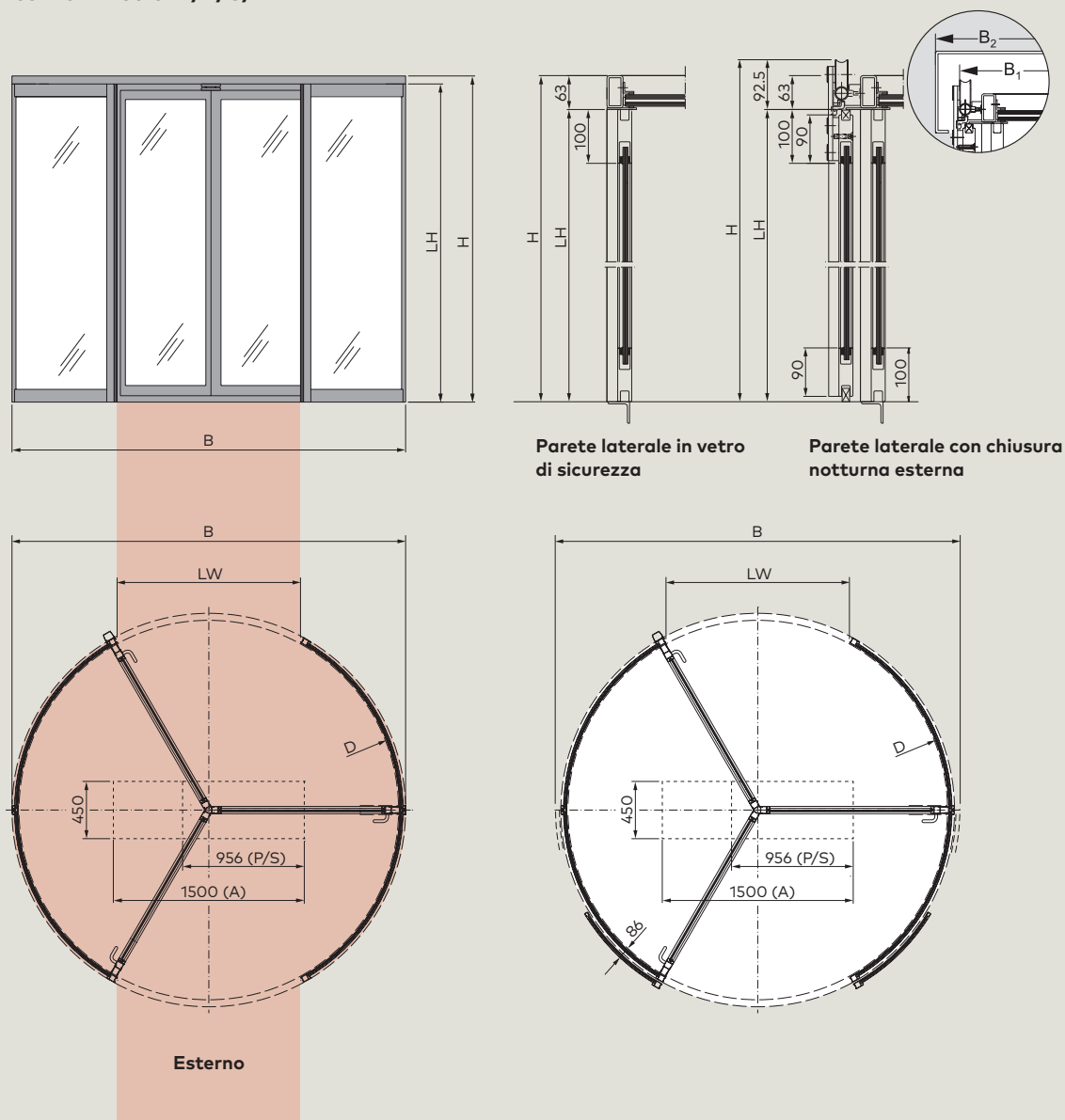
Tutte le misure in mm.

KTV M/P/S/A

Anta fissa o a vento, pareti laterali a scelta in:

- Speciali profili in alluminio curvi, montanti 70 x 46 mm, corona e zoccolo in basso di altezza 100 mm con vetro di sicurezza VGS di 8,7 mm o ESG di 8 mm, incolore.
Il vetro stratificato di sicurezza (VSG) è antisfondamento secondo la classe A 1 della norma DIN 52290.
- Speciali profili in alluminio curvi, montanti 70 x 46 mm; corona e zoccolo in basso di altezza 100 mm, riempimento con pannelli metallici di 18 mm di spessore.

KTV 3 con celino in vetro M/P/S/A



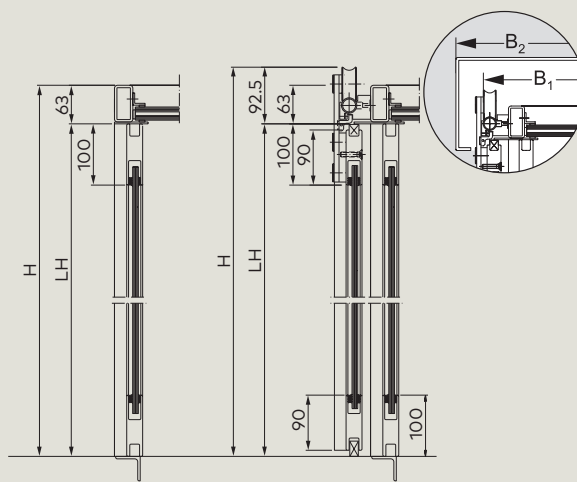
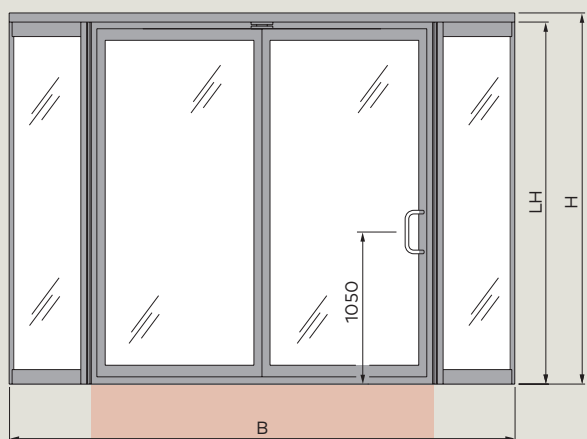
- A scelta con chiusura notturna esterna in vetro di sicurezza VSG di 8,7 mm o ESG di 8 mm, incolore. Il vetro stratificato di sicurezza (VSG) è antisfondamento secondo la classe A 1 della norma DIN 52290.
- Come opzione disponibile anche fino a D = 3000 mm con celino in vetro a fissaggio puntuale (ante a vento non possibili).

Dimensioni KTV 4 con celino in vetro

Esecuzione a 4 ante (senza chiusura notturna)											
Diametro interno (D)	2000	2200	2400	2600	2800	3000	3200	3400	3600	3800	
Diametro esterno (B)	2092	2292	2492	2692	2892	3092	3292	3492	3692	3892	
Larghezza netta (LW)	1364	1505	1647	1788	1930	2071	2213	2354	2496	2637	
Larghezza via di fuga	895	995	1095	1195	1295	1395	1495	1595	1695	1795	
Esecuzione a 4 ante (con chiusura notturna esterna)											
Diametro interno (D)	2000	2200	2400	2600	2800	3000	3200	3400	3600	3800	
Diametro esterno (B1.) senza rivestimento della sospensione	2188	2388	2588	2788	2988	3188	3388	3588	3788	3988	
Diametro esterno (B2.) con rivestimento della sospensione	2258	2458	2658	2858	3058	3258	3458	3658	3858	4058	
Larghezza netta (LW)	1364	1505	1647	1788	1930	2071	2213	2354	2496	2637	
Larghezza via di fuga	895	995	1095	1195	1295	1395	1495	1595	1695	1795	

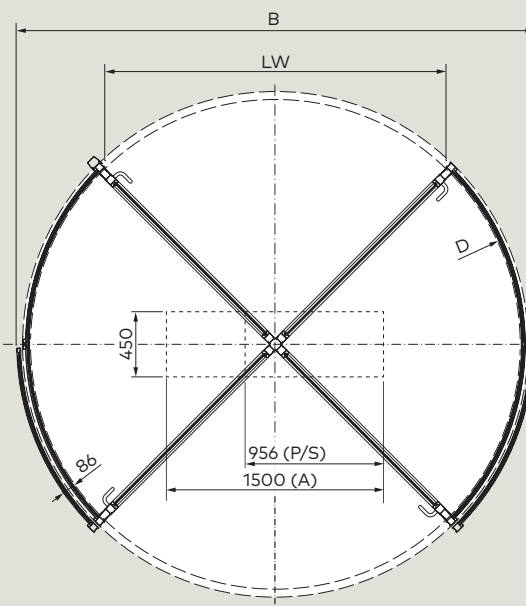
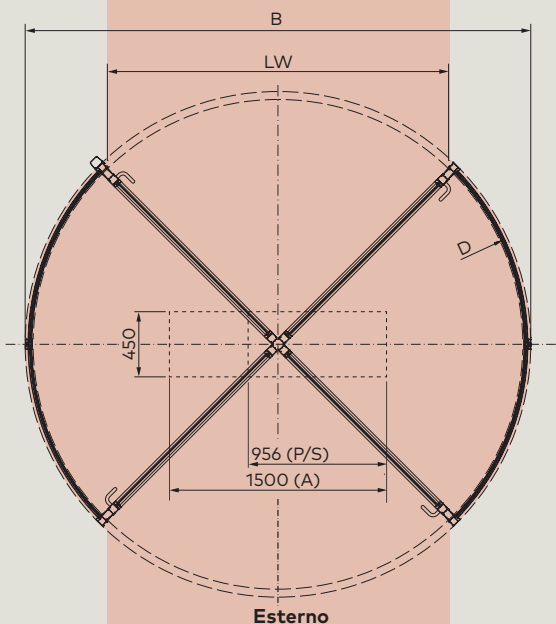
Tutte le misure in mm.

KTV 4 con celino in vetro M/P/S/A



Parete laterale in vetro di sicurezza

Parete laterale con chiusura notturna esterna



KTV ATRIUM

Dimensioni KTV 3 ATRIUM

Versione a 3 ante (senza chiusura notturna)

Diametro interno (D)	2000	2200	2400	2600	2800
Diametro esterno (B)	2048	2248	2448	2648	2848
Larghezza netta (LW)	957	1057	1157	1257	1357

Versione a 3 ante (con chiusura notturna esterna)

Diametro interno (D)	2000	2200	2400	2600	2800
Diametro esterno (B)	2112	2312	2512	2712	2912
Larghezza netta (LW)	957	1057	1157	1257	1357

Tutte le misure in mm.

KTV M/P/S

Ante fisse, pareti laterali in:

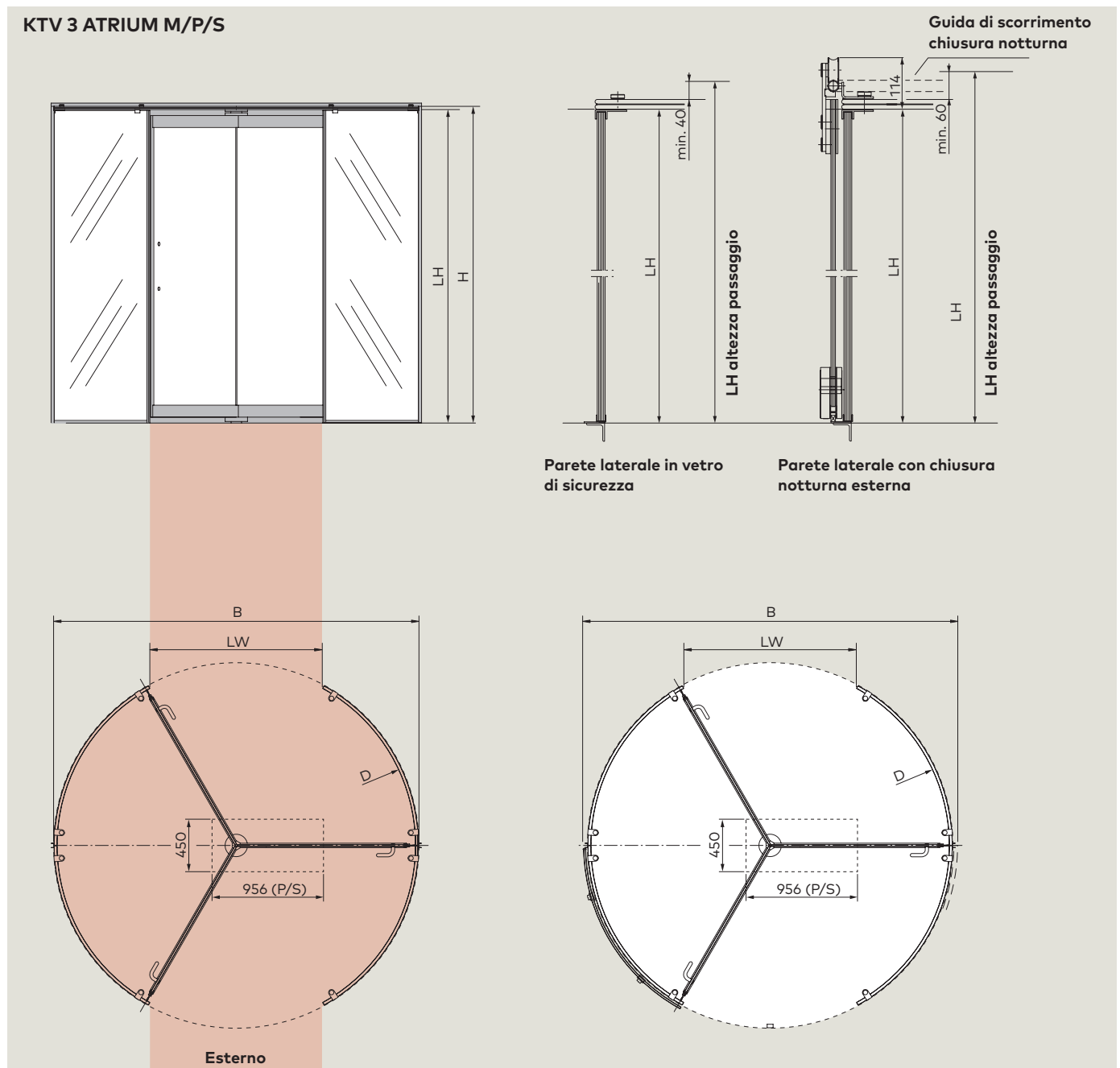
- VSG 17,5 mm, incolore con profili terminali perimetrali ad U
- A scelta con chiusura notturna a scorrimento esterno in VSG di 10 mm

Celino:

- TVG 2 x 10 mm
2 x 12 mm (metà esterna della corona nella chiusura notturna)

Ante:

- ESG 12 mm



Dimensioni KTV 4 ATRIUM

Versione a 4 ante (senza chiusura notturna)					
Diametro interno (D)	2000	2200	2400	2600	2800
Diametro esterno (B)	2048	2248	2448	2648	2848
Larghezza netta (LW)	1379	1520	1661	1803	1944
Versione a 4 ante (con chiusura notturna esterna)					
Diametro interno (D)	2000	2200	2400	2600	2800
Diametro esterno (B)	2112	2312	2512	2712	2912
Larghezza netta (LW)	1379	1520	1661	1803	1944

Tutte le misure in mm.

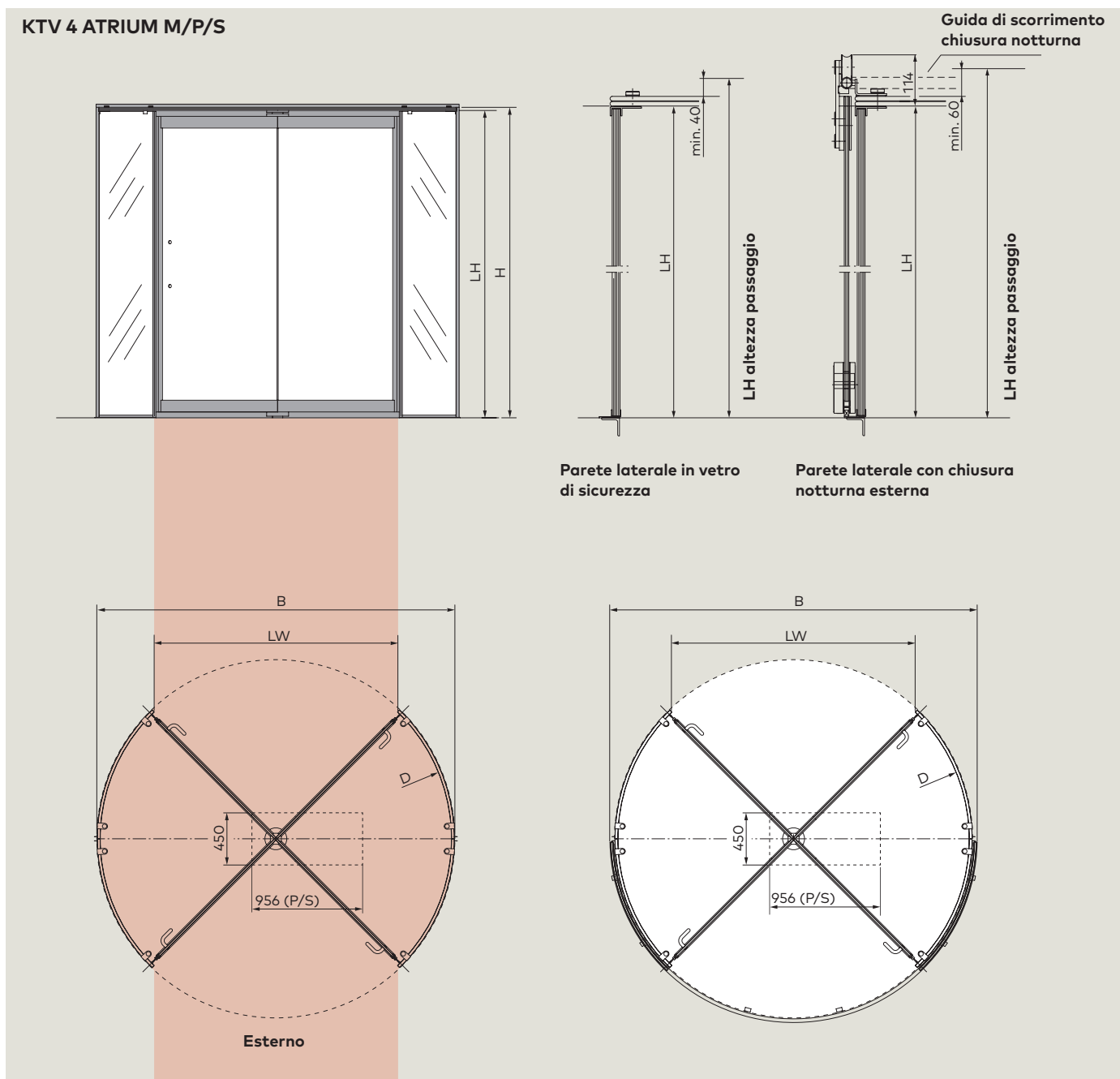


Tabella delle dipendenze

Altezze corona superiore KTV a seconda della funzione e delle opzioni

Funzione	SH [mm]
Manuale	
Funzionamento automatico con ritorno alla posizione (azionamento nel celino)	
Servomatic (azionamento nel celino)	
Funzionamento automatico (azionamento nel celino)	100
Funzionamento automatico con ritorno alla posizione (azionamento a pavimento)	
Servomatic (azionamento a pavimento)	
Funzionamento automatico (azionamento a pavimento)	21.5*/17.5*/63*
Chiusura notturna manuale (senza celino in vetro)	200
Chiusura notturna elettrica (senza celino in vetro)	300
Limitatore del numero di giri (nel celino)	100
Freno antivandalismo Shock-Stop (nel celino)	200
Dispositivo di bloccaggio elettromeccanico	200
Tetto a tenuta anti pioggia	
1. Tetto in metallo/copertura metallica	
2. Tetto predisposto per copertura a tenuta anti pioggia (necessari lavori conclusivi ad opera di muratori specializzati nella costruzione di tetti)	122 160
Barriera di aria calda aggiunta	500/600

Rilevante è l'altezza massima indicata.

A partire da un'altezza della fascia superiore di 700 mm solo su richiesta.

Il pannello superiore rimane fisso all'altezza minima indicata nella tabella (100/200/300 mm) - a seconda della dotazione della porta.

Il pannello superiore rialzato (= pannello superiore alla stessa altezza della fascia superiore) è disponibile come opzione.

* Per i celini in vetro vedi le descrizioni prodotto a pag. 12/13

Tabella delle dipendenze KTV 3/4 con croce intelaiata

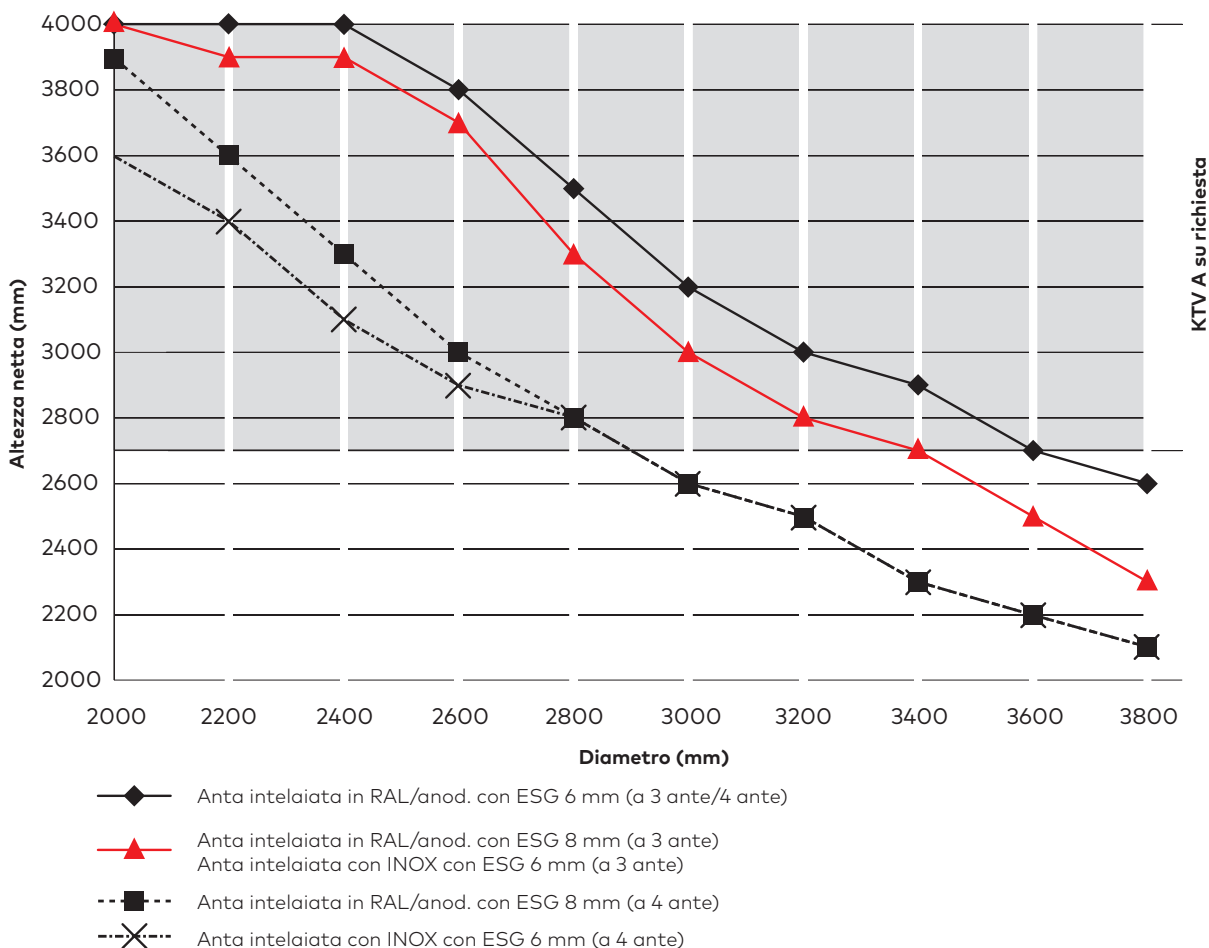


Tabella delle dipendenze KTV 3/4 con croce intelaiata sottile

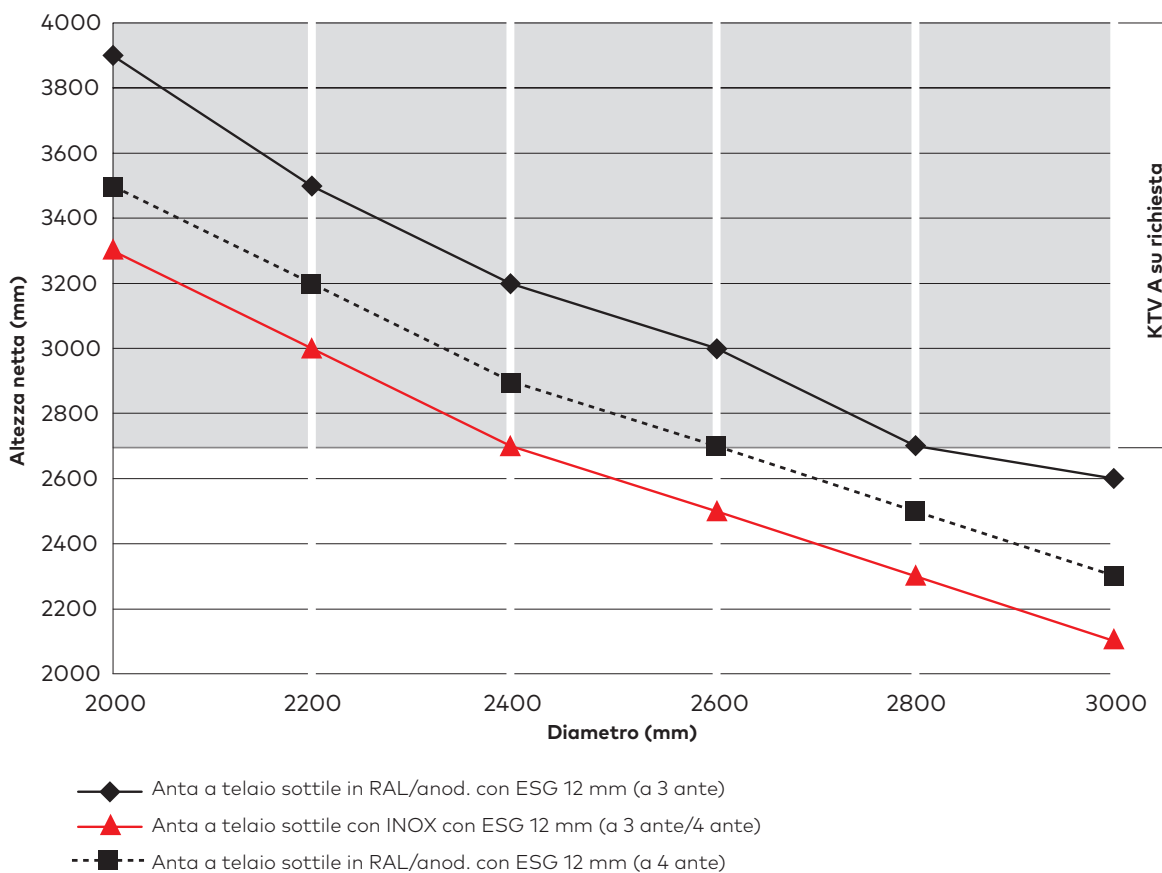
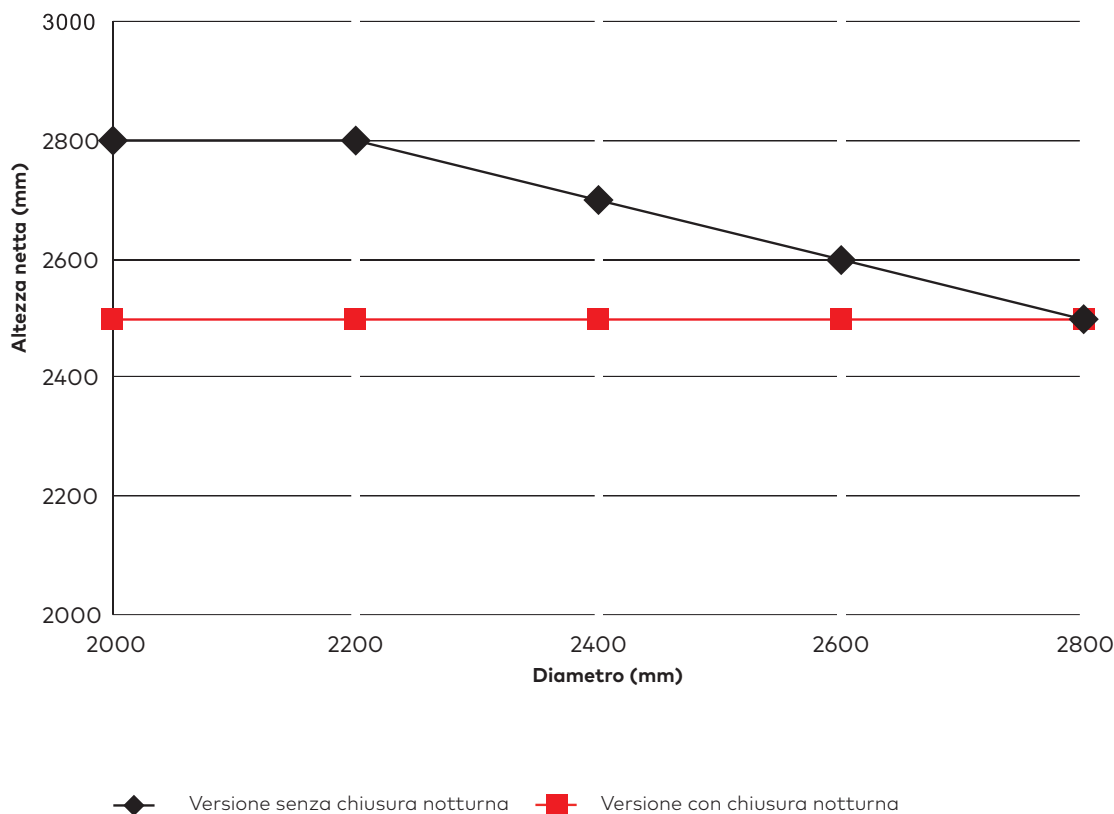


Tabella delle dipendenze KTV ATRIUM

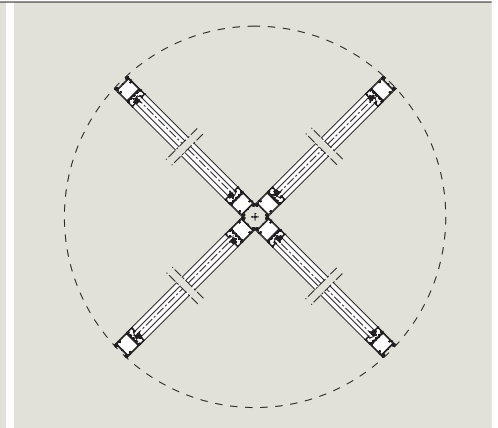
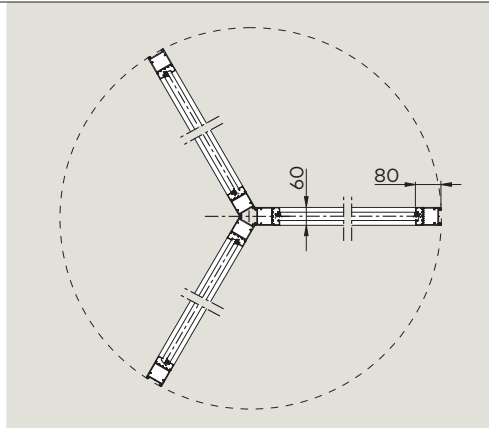


Varianti configurazioni

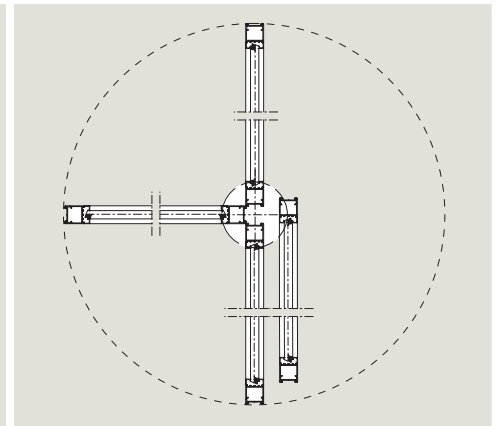
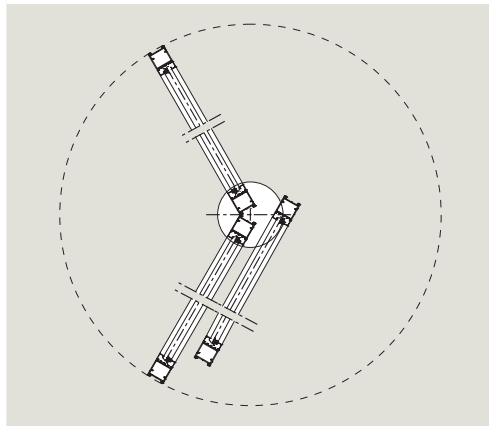
a 3 ante

a 4 ante

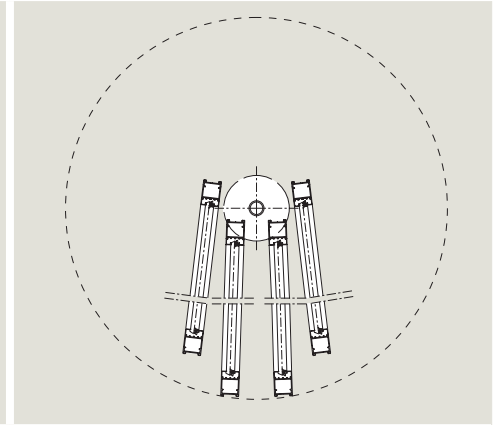
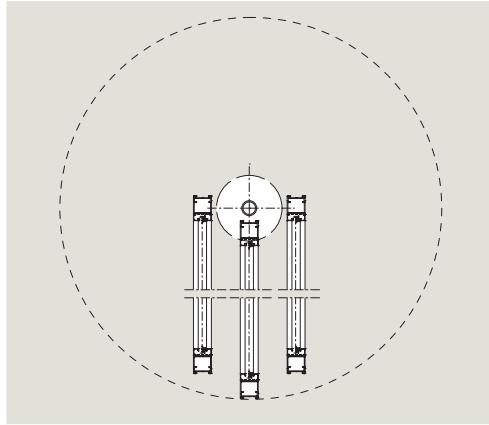
**Anta intelaiata
croce fissa**



**Anta intelaiata
con apertura di trasporto**

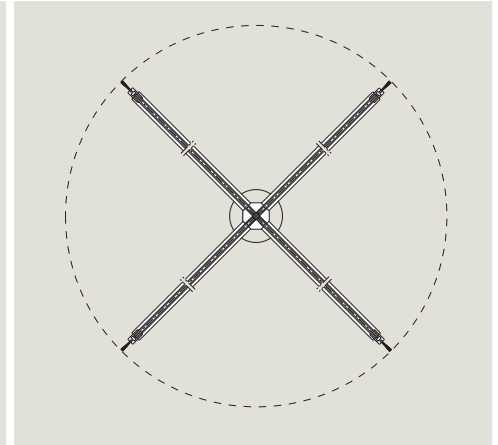
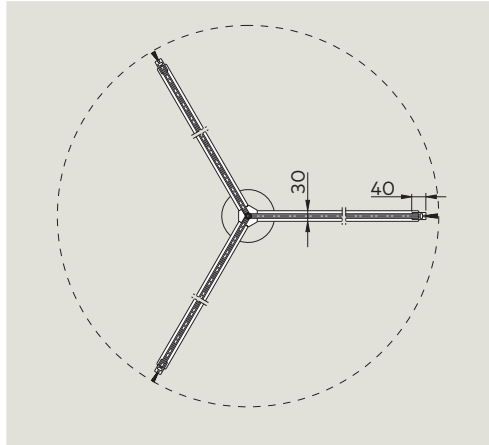


**Croce intelaiata
con apertura per via di fuga**



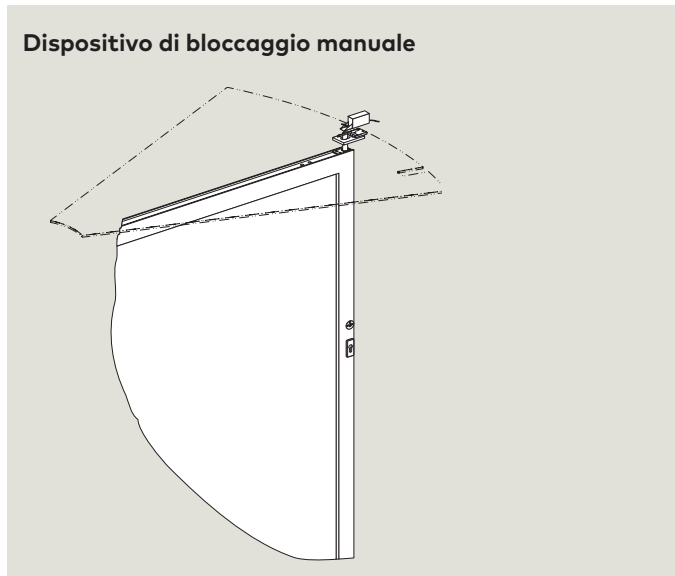
**Croce intelaiata
sottile fissa**

di diametro interno
fino a max. 3000 mm



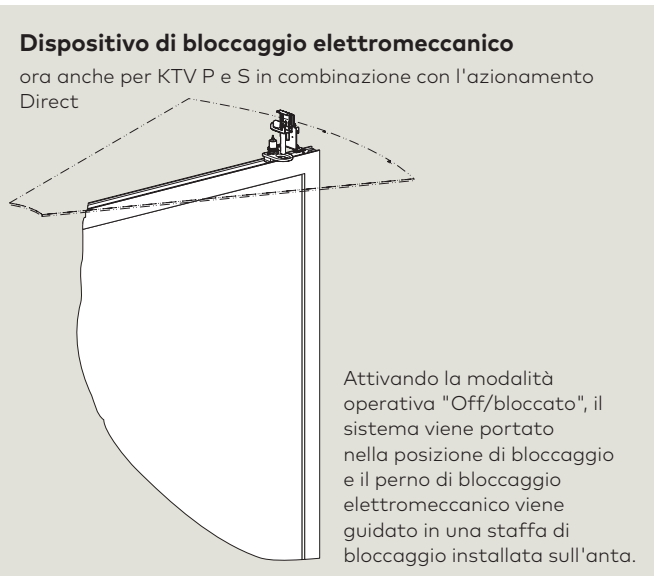
Dispositivo di bloccaggio anta

Dispositivo di bloccaggio manuale

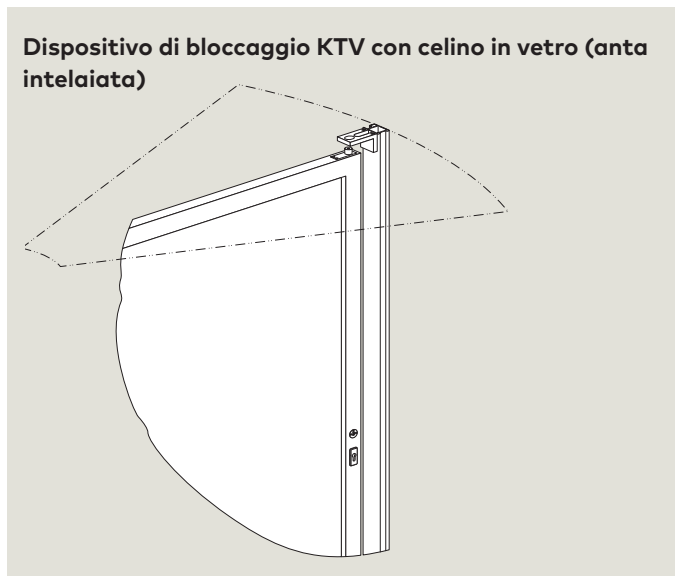


Dispositivo di bloccaggio elettromeccanico

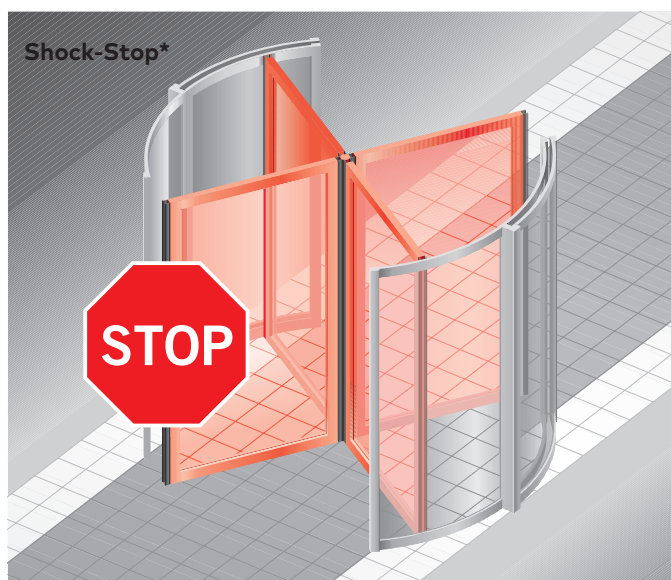
ora anche per KTV P e S in combinazione con l'azionamento Direct



Dispositivo di bloccaggio KTV con celino in vetro (anta intelaiata)



Dispositivo di bloccaggio a pavimento KTV con celino in vetro, ante a telaio sottile

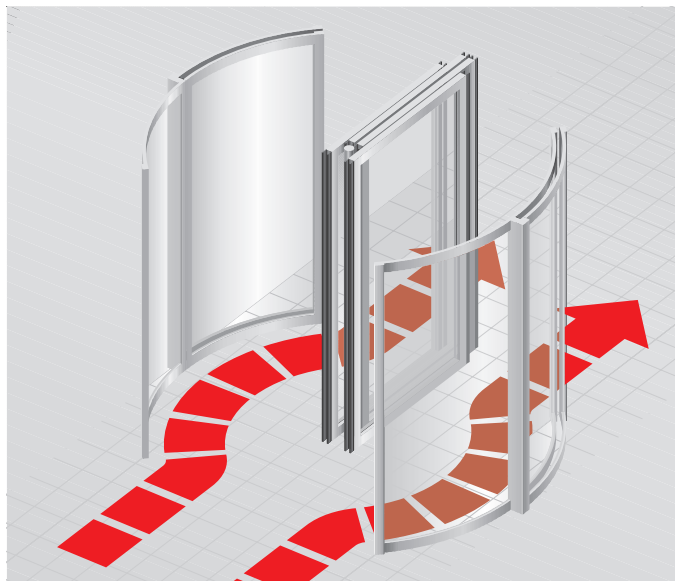


Shock-Stop*

La funzione Shock-Stop permette di bloccare le ante in qualsiasi posizione. In caso di mancanza di tensione le ante vengono sbloccate e possono essere ruotate in entrambe le direzioni (failsafe). La funzione Shock-Stop può essere usata solo in combinazione con una croce fissa e presenta un momento di tenuta di 1200 Nm. Il tasto di azionamento della funzione Shock-Stop deve essere posizionato in modo tale che sia visibile dalla porta.

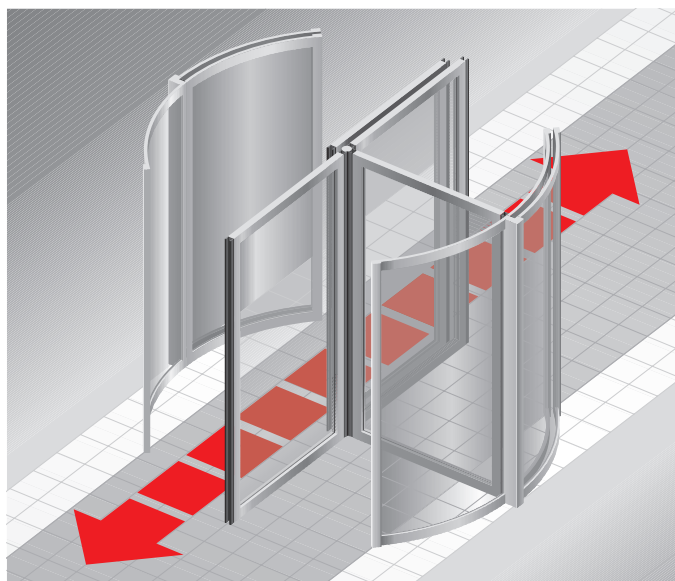
* solo in combinazione con un azionamento convenzionale

Opzioni



Posizione via di fuga

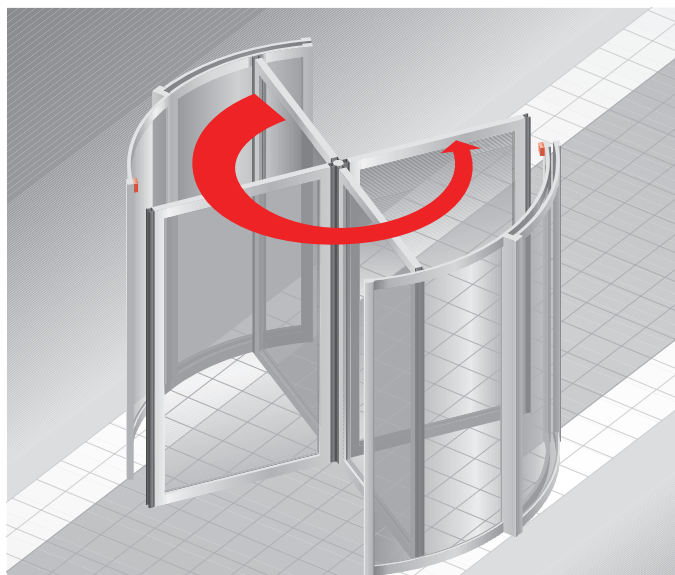
Il meccanismo di chiusura a libro rappresenta una speciale funzione per ripiegare le ante. Grazie a un meccanismo pieghevole, le ante possono essere chiuse in modo da essere disposte praticamente in parallelo consentendo così la massima larghezza di passaggio possibile.



Passaggio oggetti ingombranti

La cerniera ribaltabile mette a disposizione una speciale funzione di apertura dell'anta (non disponibile per KTV ATRIUM).

Aprendo un'anta si ottiene un passaggio che permette di trasportare oggetti ingombranti.



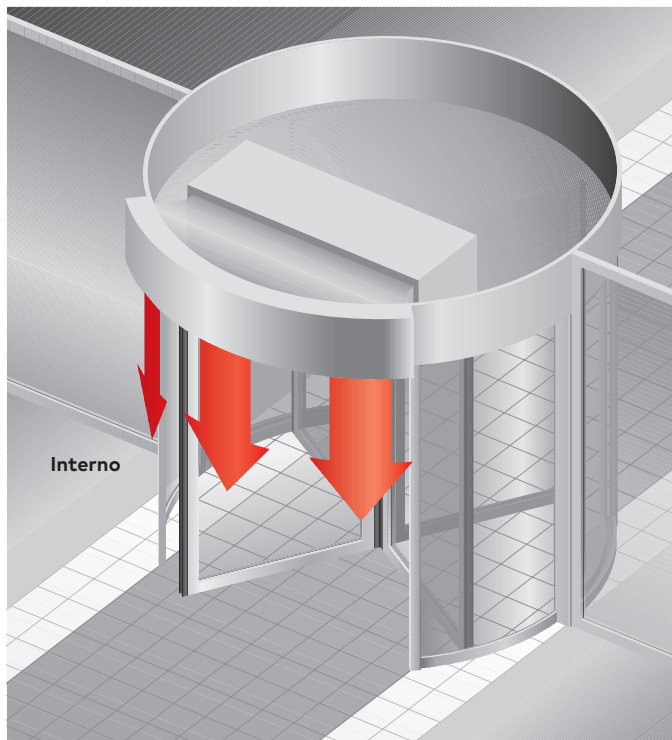
Limitatore del numero di giri

Il limitatore del numero di giri impedisce la rotazione delle ante oltre una velocità impostabile.

Il numero di giri per l'attivazione è impostabile e viene regolato di serie a circa 6 mm⁻¹.

Una volta raggiunta o superata la velocità impostata, le ante vengono frenate automaticamente, consentendo però il passaggio a velocità consona.

(Di serie con l'azionamento Direct)



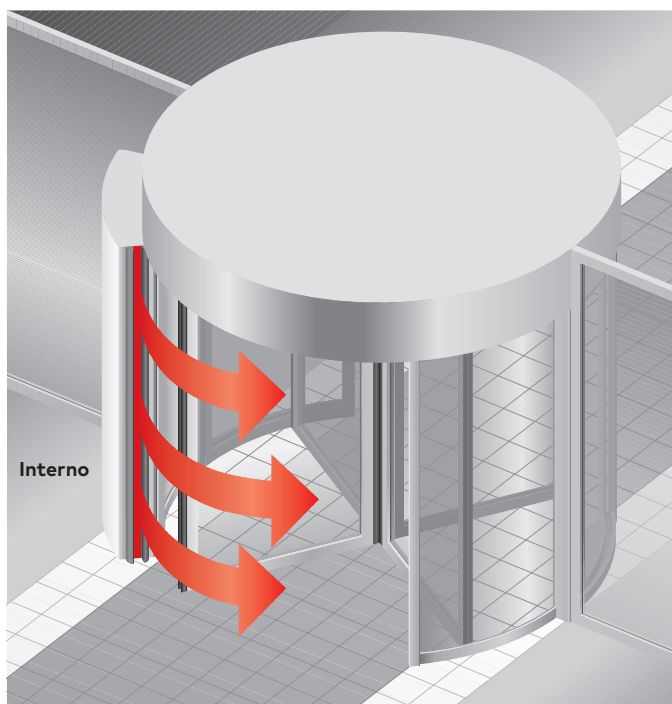
Lama d'aria

La lama di aria calda è composta da un alloggiamento in lamiera d'acciaio zincata. La superficie visibile è rivestita in materiale plastico. Nell'apertura del canale di soffiaggio dotato di un sostegno adattato al raggio della porta girevole sono presenti lamelle montate in modo fisso. La quantità dell'aria e il numero di giri sono controllati tramite un telecomando provvisto di interruttore e indicatore luminoso.

Il dispositivo viene posizionato sul celino superiore. Il canale di soffiaggio si trova davanti nel fascione superiore (nel vano passaggio).

Dati tecnici per una porta girevole a 4 ante con diametro di 3000 mm e altezza netta di 2400 mm:

Quantità di aria	3600 m ³ /h
Potenza di riscaldamento	25,8 kW
Portata	PWW 70/50 °C
Perdite carico acqua	2,44 kPa
Assordimento di corrente tot.	4,8 A
Potenza motore	1,1 kW
Tensione	230 V, 50 Hz
Livello di rumore max. a una distanza di 3 m	55 db(A)



Lama d'aria calda verticale

In caso di corona sottile è anche possibile installare uno o due dispositivi per la lama di aria calda verticalmente. La potenza è impostata in base alle dimensioni della porta.

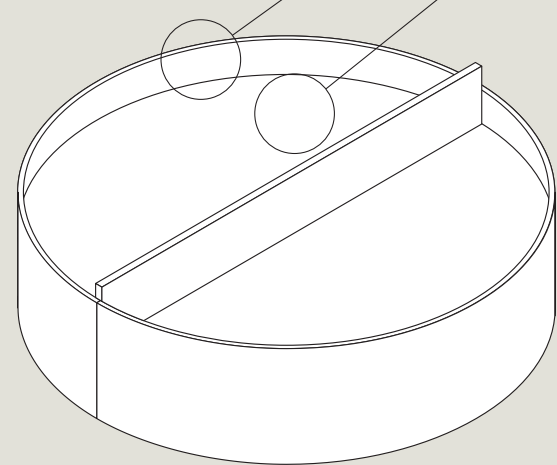
Struttura superiore / connessione alla facciata

Struttura superiore KTV 3/4

Vista celino superiore:
rimane fisso anche con
fasce superiori più alte

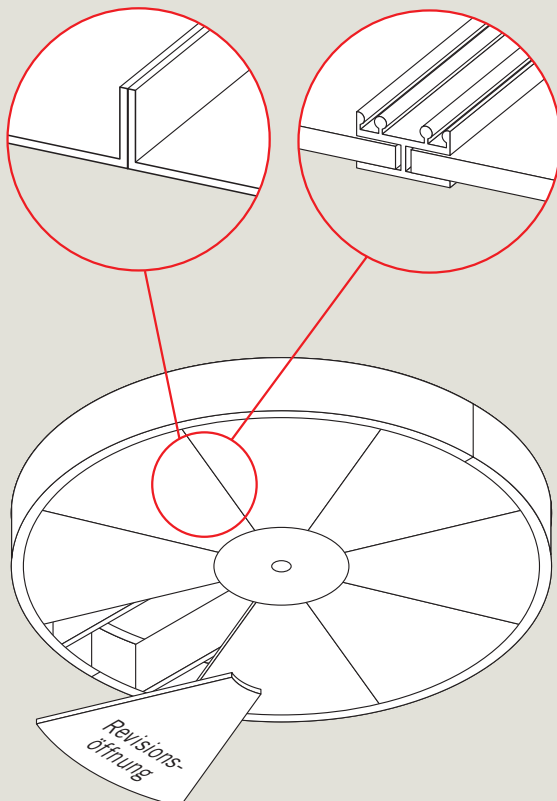
Fascia superiore rialzata

Celino superiore



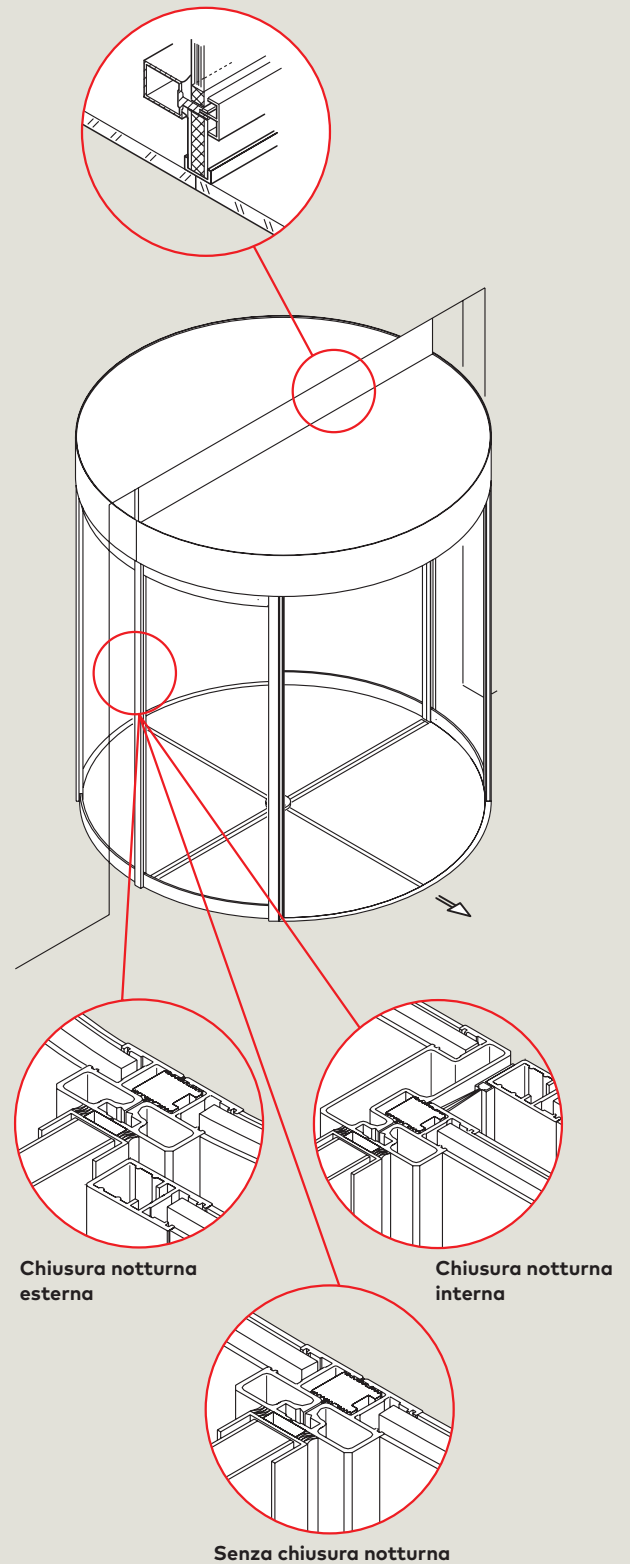
Pannello interno in
metallo

Pannello inferiore in truciolare
con rivestimento melaminico
(standard)



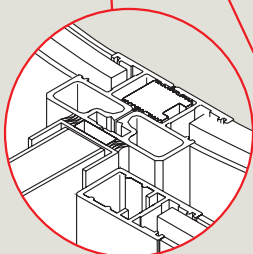
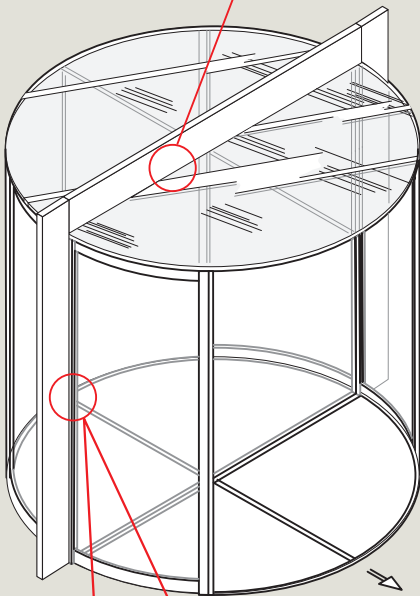
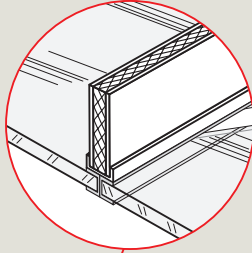
Connessione alla facciata KTV 3/4

Connessione alla facciata

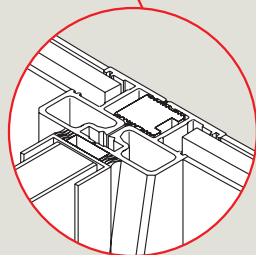


KTV con celino in vetro

Connessione superiore alla facciata



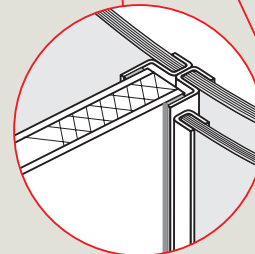
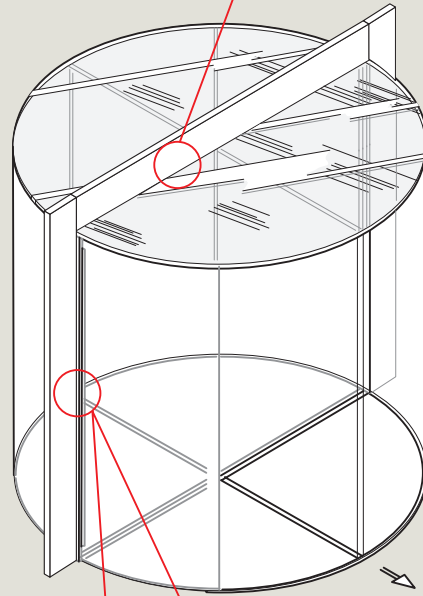
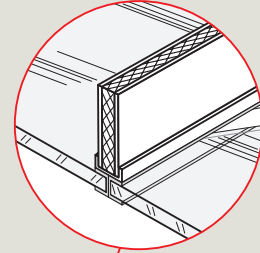
Chiusura notturna esterna



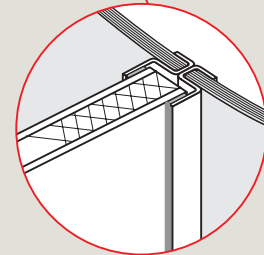
Senza chiusura notturna

KTV ATRIUM

Connessione superiore alla facciata

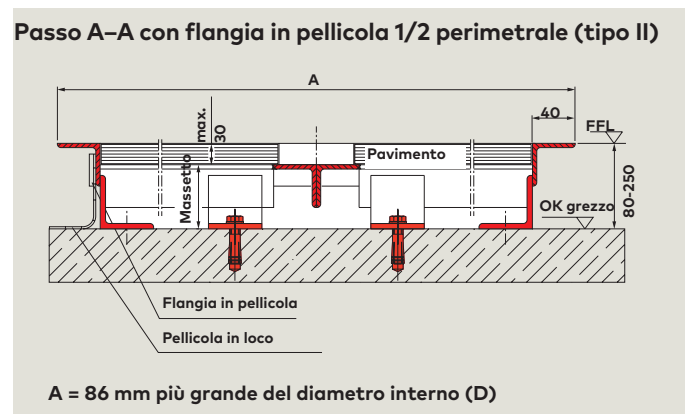
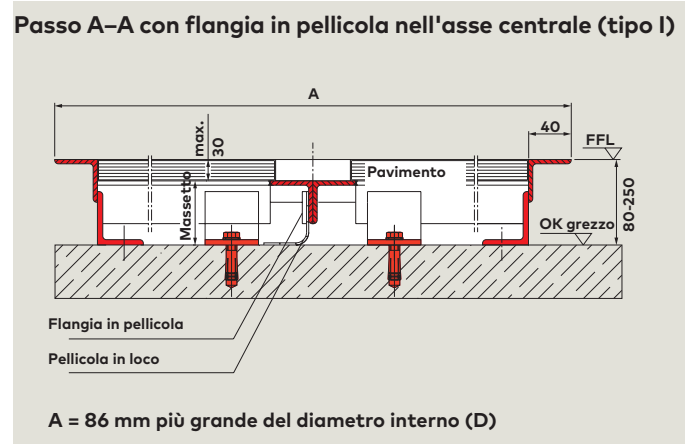
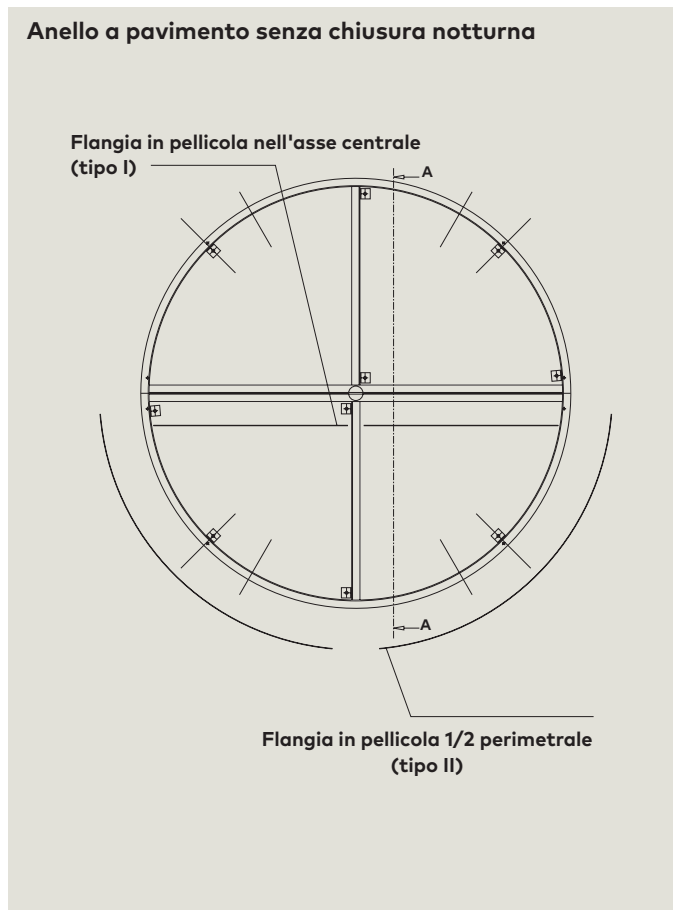
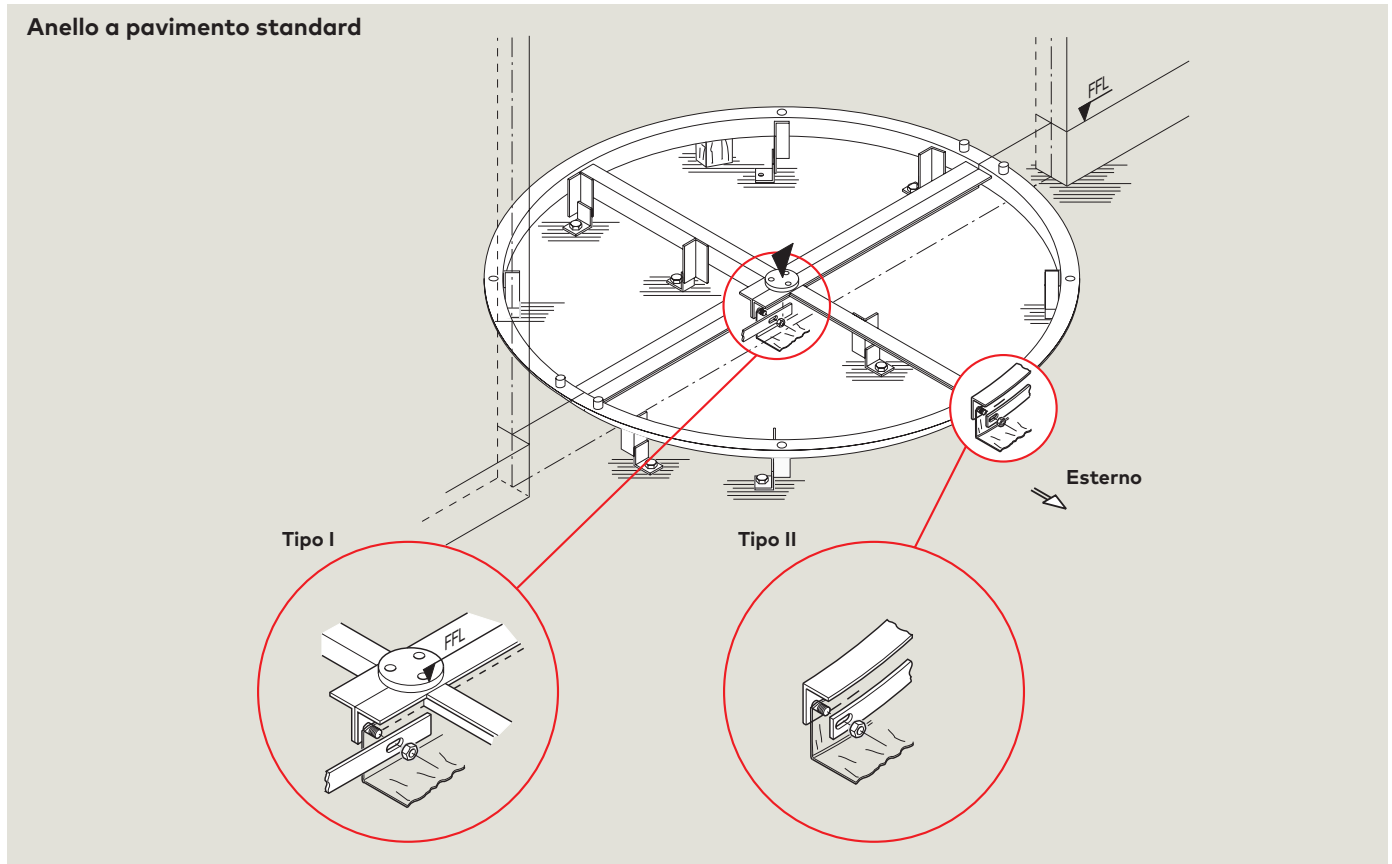


Chiusura notturna esterna

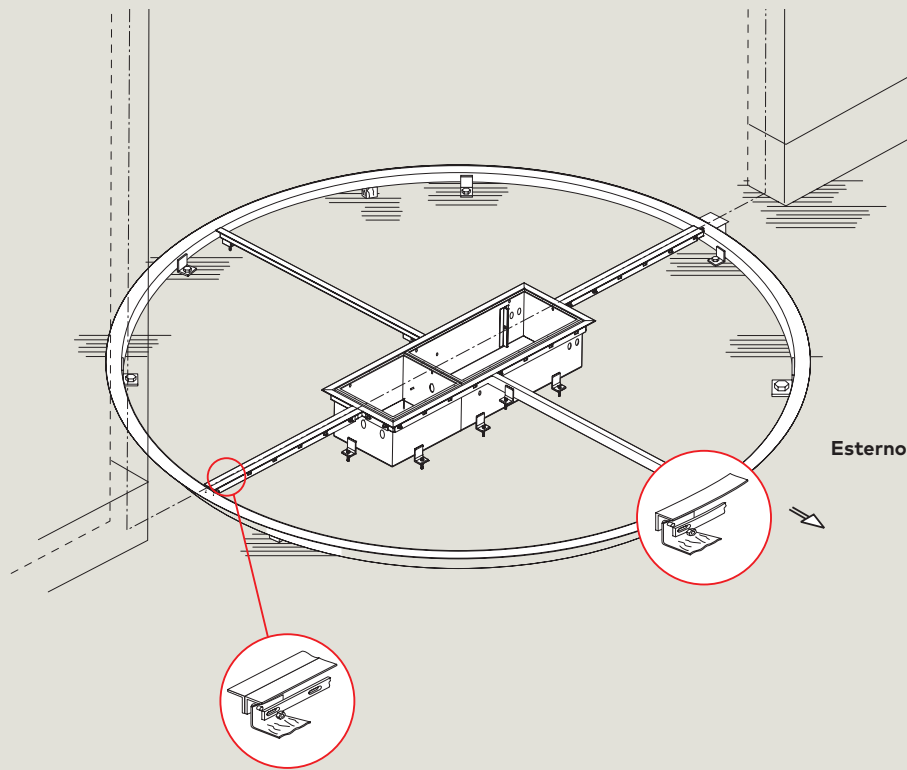


Senza chiusura notturna

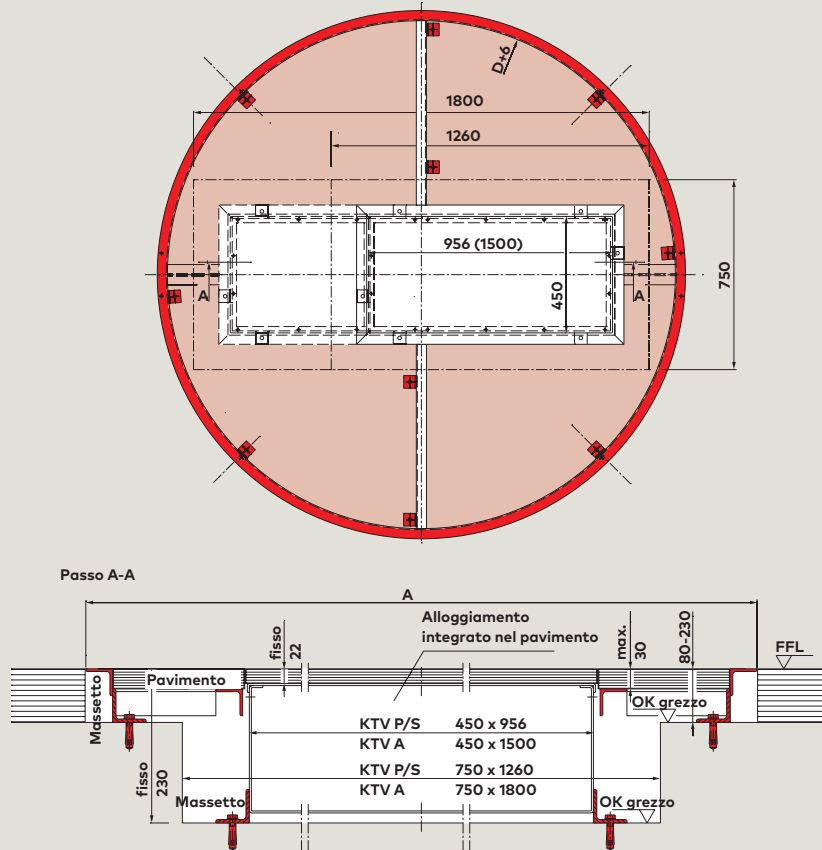
Anello a pavimento



KTV con azionamento integrato nel pavimento



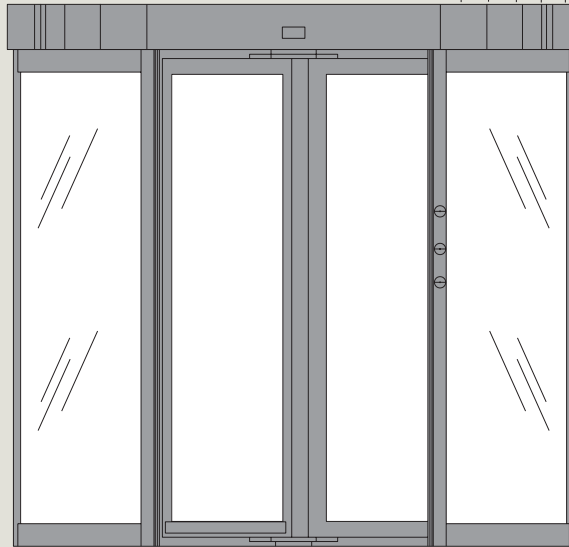
Anello a pavimento con azionamento integrato nel pavimento, senza chiusura notturnna



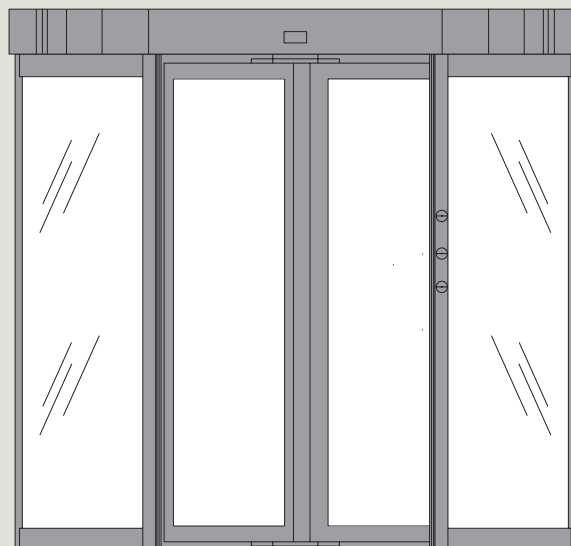
Schemi di cablaggio

Schema di cablaggio KTV P/S azionamento nel celino

Interruttore esterno chiusura notturna autom. (opzione) 3 x 0,75 mm² (in loco)
Interruttore freno antivandalismo (opzione) 2 x 0,75 mm² (in loco)
Selettore di programma esterno (opzione) 5 x 0,75 mm² (in loco)
Compensazione di potenziale min. 6 mm² (in loco)
Alimentazione di rete 3 x 1,5 mm² (in loco)



Schema di cablaggio KTV P/S azionamento integrato nel pavimento

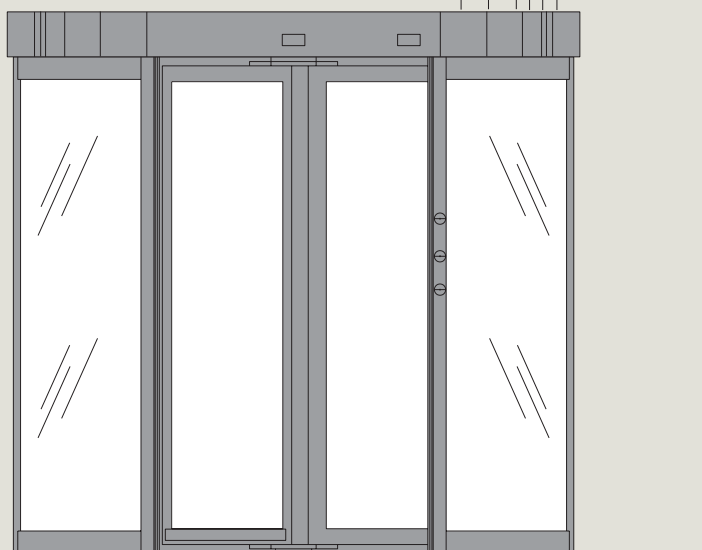


Azionamento
+ Comando

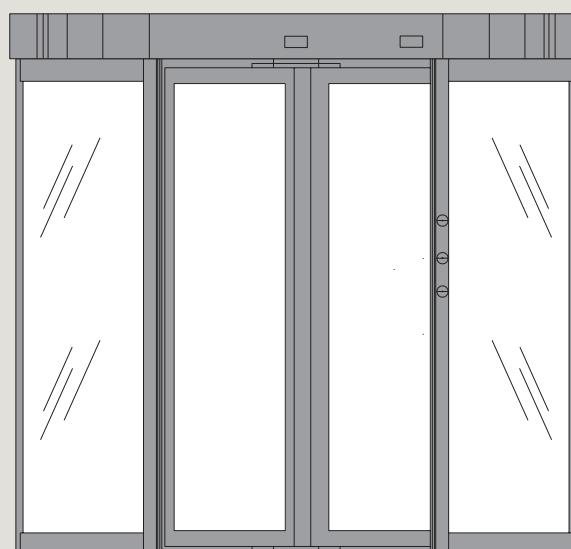
Interruttore esterno chiusura notturna autom. (opzione) 3 x 0,75 mm² (in loco)
Interruttore freno antivandalismo (opzione) 2 x 0,75 mm² (in loco)
Selettore di programma esterno (opzione) 5 x 0,75 mm² (in loco)
Compensazione di potenziale min. 6 mm² (in loco)
Alimentazione di rete 3 x 1,5 mm² (in loco)

Schema di cablaggio KTV A azionamento nel celino

- Interruttore esterno chiusura notturna autom. (opzione) 3 x 0,75 mm² (in loco)**
- Contatto a potenziale zero chiusura notturna (opzione) 2 x 0,75 mm² (in loco)**
- Interruttore freno antivandalismo (opzione) 2 x 0,75 mm² (in loco)**
- Selettore di programma esterno (opzione) 5 x 0,75 mm² (in loco)**
- Compensazione di potenziale min. 6 mm² (in loco)**
- Alimentazione di rete 3 x 1,5 mm² (in loco)**



Schema di cablaggio KTV A azionamento integrato nel pavimento



- Interruttore esterno chiusura notturna autom. (opzione) 3 x 0,75 mm² (in loco)**
- Contatto a potenziale zero sportello notturno (opzione) 2 x 0,75 mm² (in loco)**
- Interruttore freno antivandalismo (opzione) 2 x 0,75 mm² (in loco)**
- Selettore di programma esterno (opzione) 5 x 0,75 mm² (in loco)**
- Compensazione di potenziale min. 6 mm² (in loco)**
- Alimentazione di rete 3 x 1,5 mm² (in loco)**

Dotazioni di sicurezza

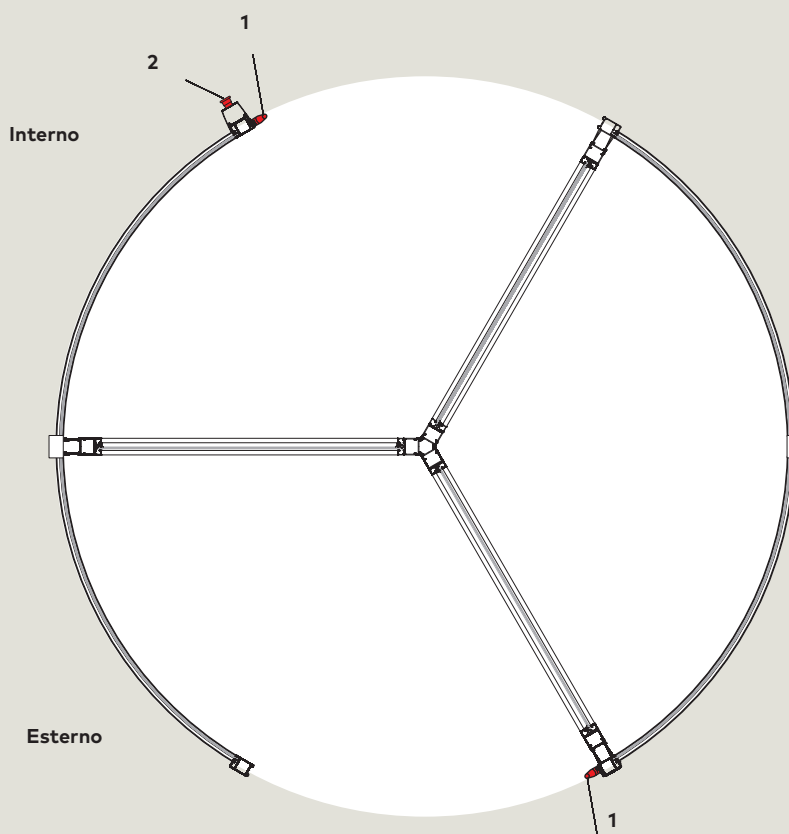
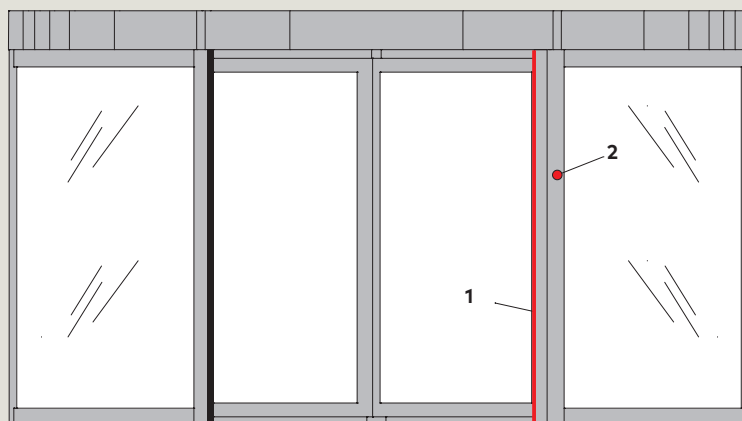
Dotazione di sicurezza KTV P/S, versione a 3 e a 4 ante

Nelle versioni P e S la KTV viene protetta con un dispositivo di comando di emergenza. Il montante della porta viene protetto con un dispositivo anticollisione.

Nota

Scegliere le dotazioni di sicurezza a seconda delle normative nazionali.

Le porte secondo EN 16005/ DIN 18650 devono comprendere tutti i componenti di sicurezza elencati.



	Funzione
1 Profilo in gomma (montante porta)	Dispositivo anticollisione
2 Dispositivo di comando di emergenza (montante porta)	Arresto

Dotazione di sicurezza KTV A, versione a 3 e a 4 ante

Grazie a un'ampia dotazione di sicurezza, le porte girevoli automatiche offrono la garanzia della migliore protezione possibile per persone e oggetti durante il loro attraversamento.

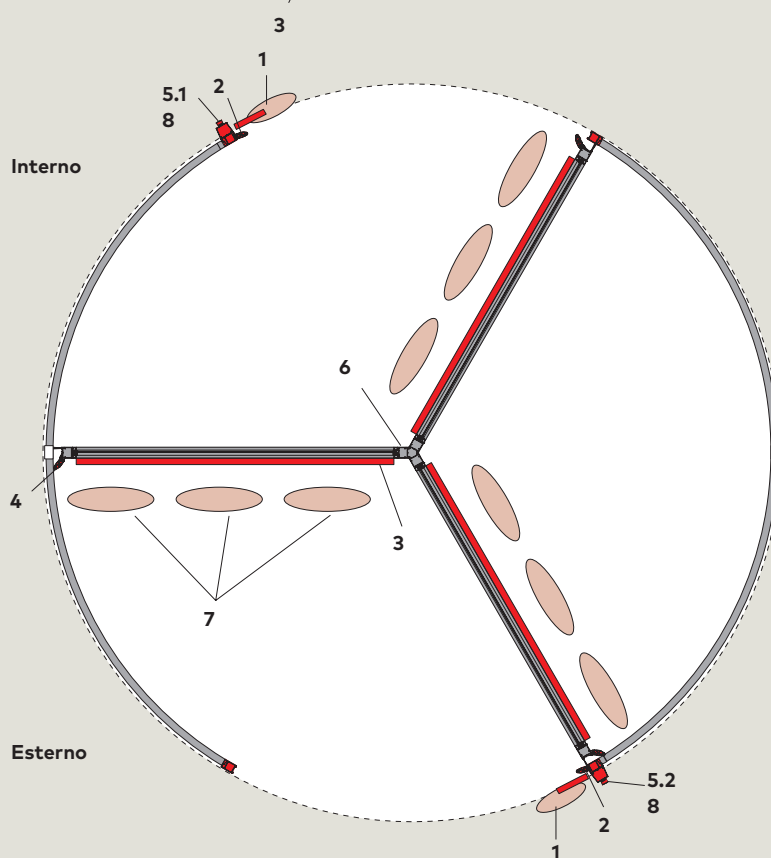
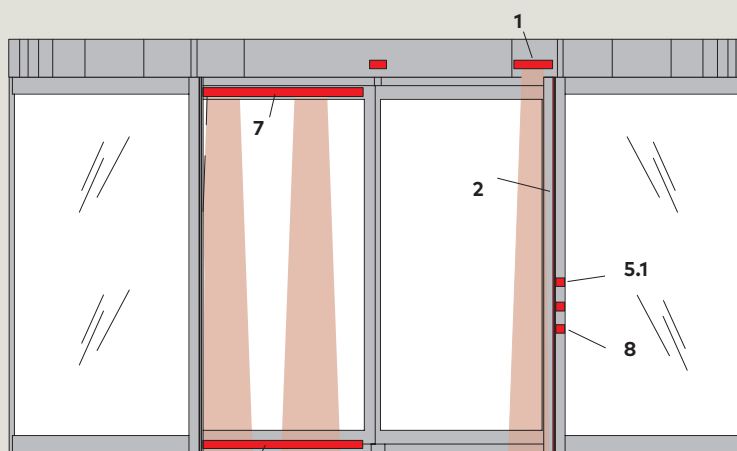
Rotazione libera

Dopo l'azionamento di un dispositivo di comando di emergenza, la croce della porta viene scollegata dall'unità di azionamento. La croce può ruotare liberamente.

Nota

Scegliere le dotazioni di sicurezza a seconda delle normative nazionali.

Le porte secondo EN 16005/ DIN 18650 devono comprendere tutti i componenti di sicurezza elencati.



		Funzione
1	Sensori fascia superiore (montante porta, in alto/fascia superiore)	Corsa rallentata/arresto
2	Profilo in gomma (montante porta)	Dispositivo anticollisione
3	Costola di sicurezza (anta, in basso)	Arresto
4	Costola di sicurezza (anta, all'esterno)	Arresto
5.1	Dispositivo di comando di emergenza (montante porta, all'interno)	Arresto
5.2	Dispositivo di comando di emergenza (montante porta/all'esterno nelle vicinanze della porta)	Arresto
6	Interruttore di finecorsa di deviazione della porta (solo per ante a vento)	Arresto
7	Sensore superiore (anta, in alto) (con diametro porta 3 m)	Corsa rallentata/arresto
8*	Pulsante con simbolo della sedia a rotelle (montante)	Corsa rallentata

* Non prescritto per legge, raccomandabile per ragioni di sicurezza.

Livelli di sicurezza

Varianti KTV per la sicurezza

A seconda della dotazione e dell'azionamento, le porte girevoli KTV dormakaba possono essere equipaggiate con dispositivi di sicurezza per l'accesso (solo in combinazione con azionamento convenzionale).



Uso:

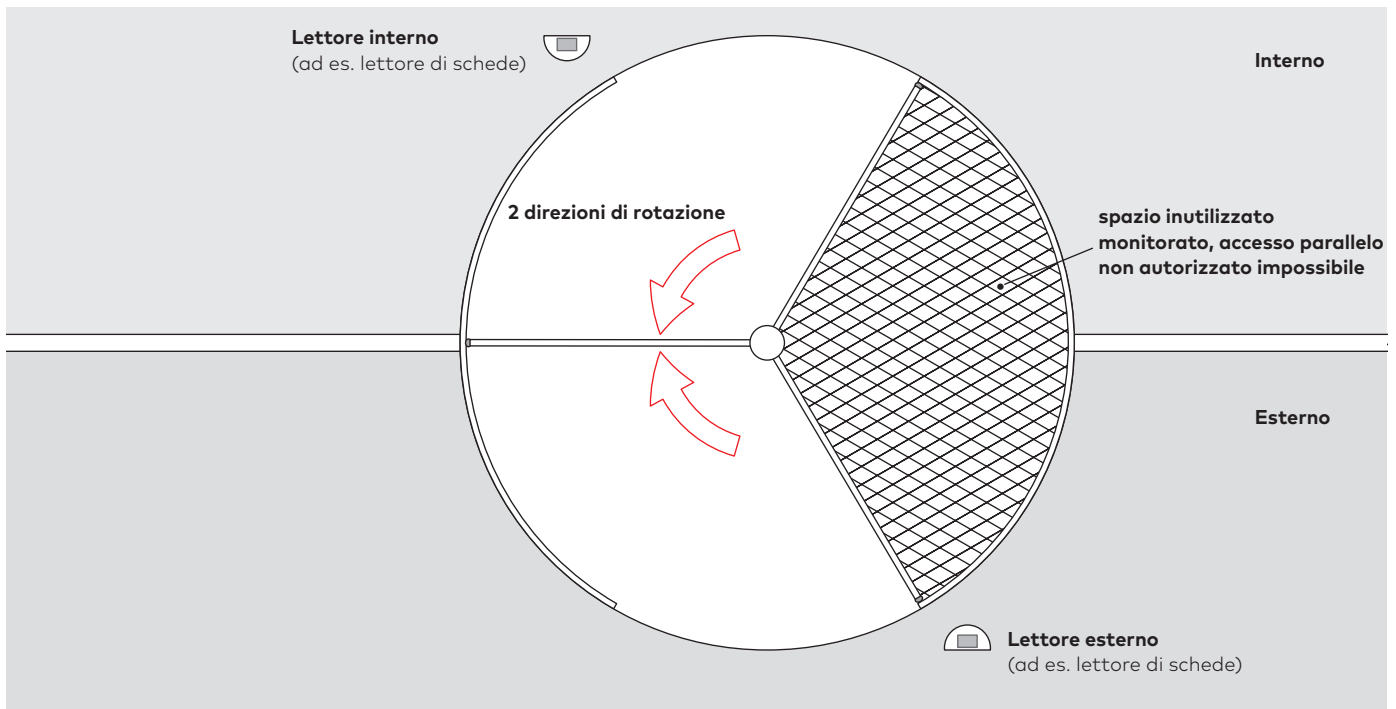
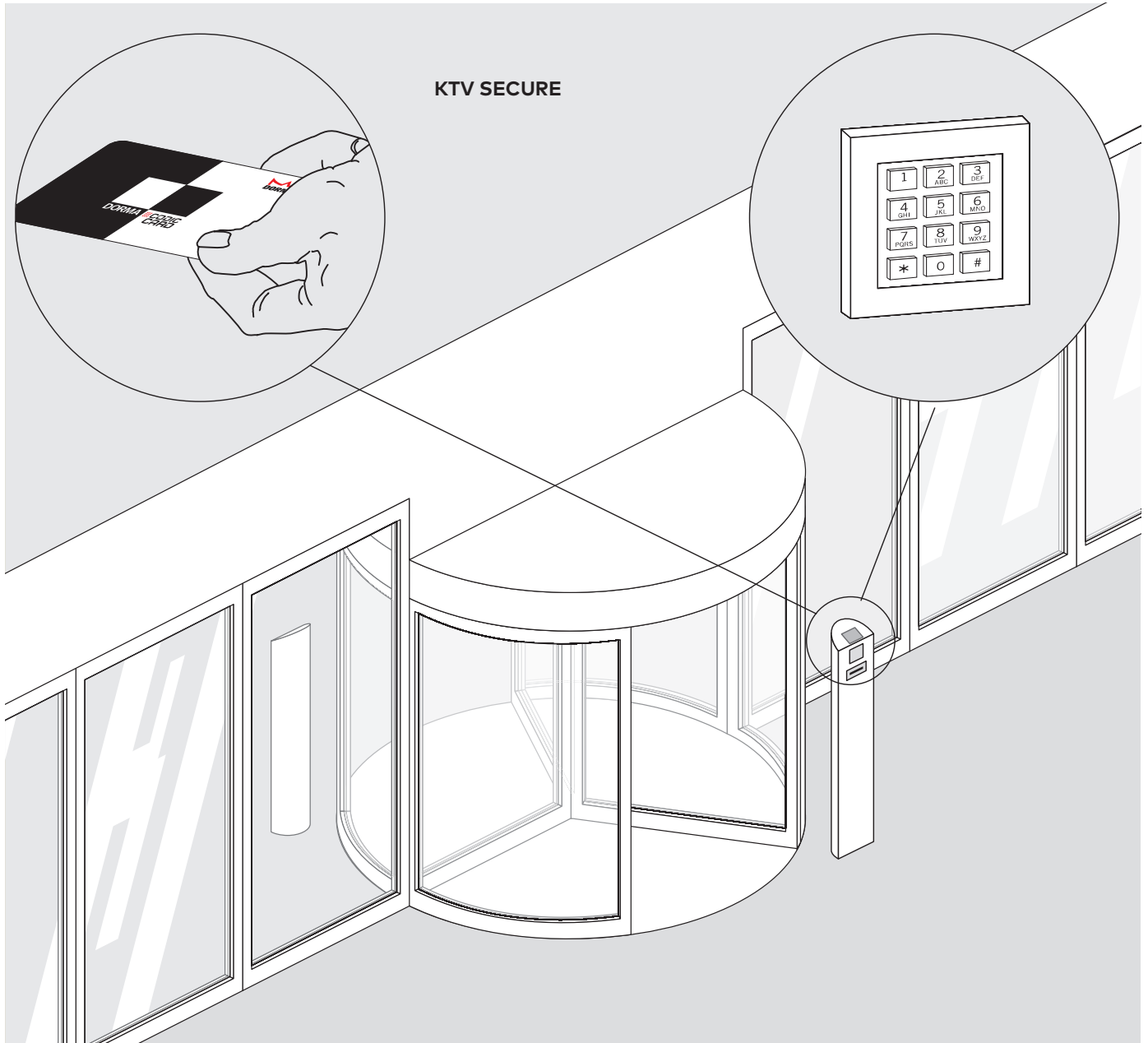
- Per tutti i diametri
- Per azionamento KTV M/P/S con limitatore del numero di giri
- Per KTV A

Uso:

- Per tutti i diametri
- Solo per KTV A

Uso:

- Diametro di 1,6 – 2,4 m (fino a 3,8 m su richiesta)
- KTV SECURE





www.dormakaba.it

dormakaba Italia S.r.l.
Milano (MI)
T: +39 02 494842
F: +39 02 49484231

Castel Maggiore (BO)
T: +39 051 4178311
F: +39 051 4178355

Lallio (BG)
T: +39035 19910100
F: +39035 19910260

info.it@dormakaba.com

WN 054543 51532, 06/17, KTV 3/4/Porte girevoli ATRIUM, IT
Con riserva di modifiche tecniche.