

BRANDSENSORRELÄ

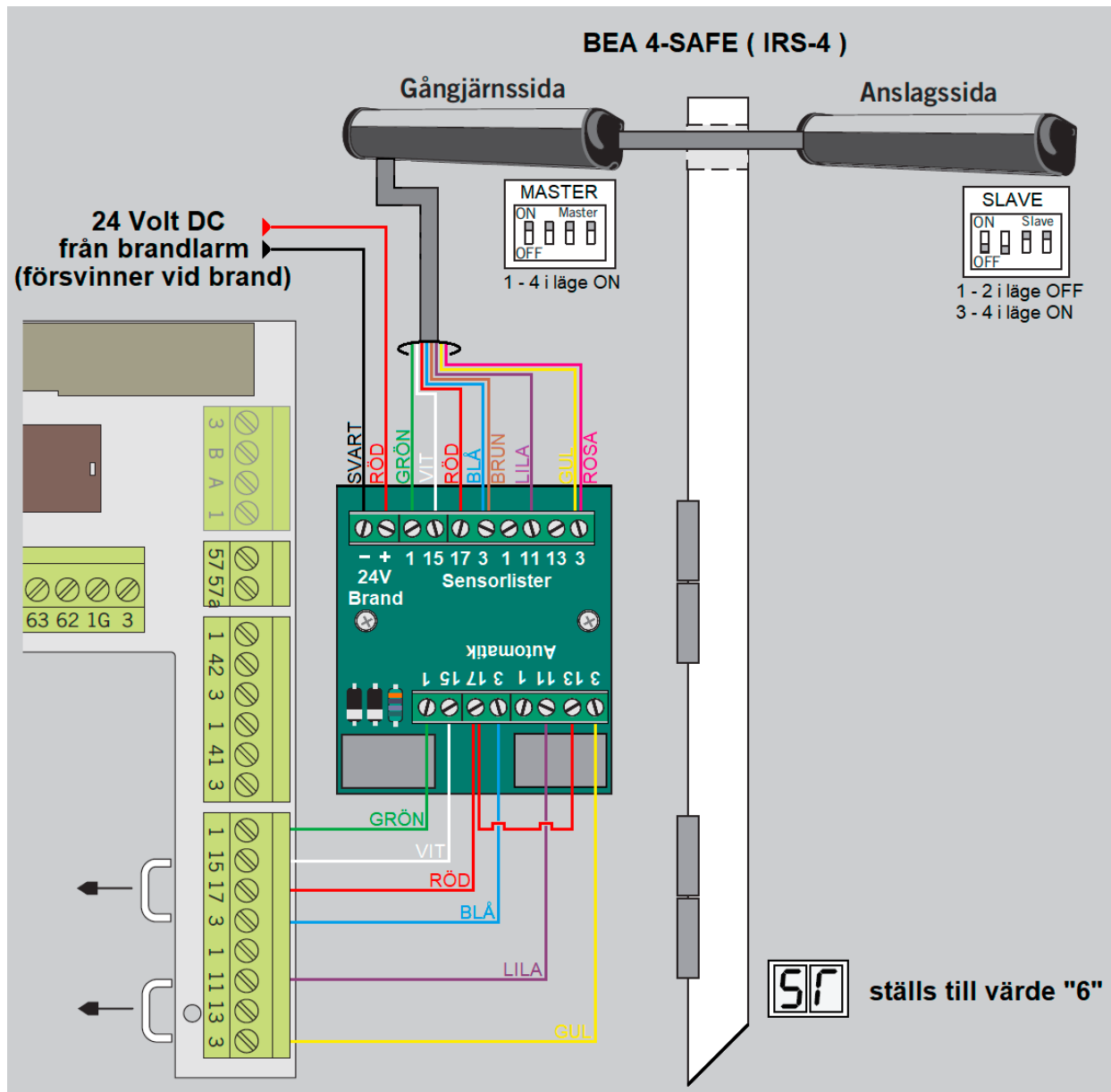
Version 5

art.nr: 7030000027993



BRANDSENSORRELÄ FS1.1 - VERSION 5

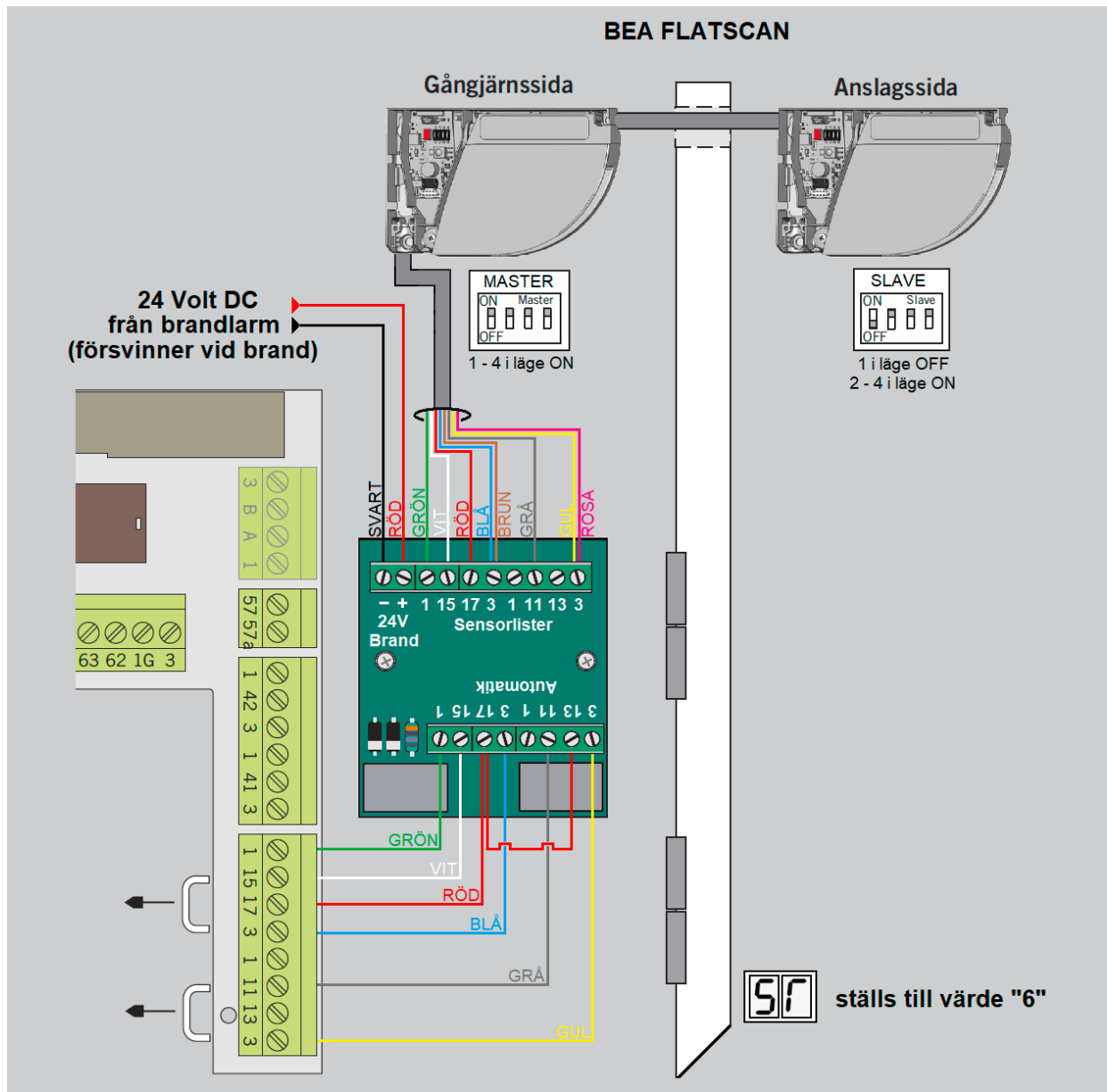
Inkopplingsanvisning för sensorer mot ED 100/250



OBS! Med dessa inkopplingar frångår man EN16005 normen vid utlöst brandlarm

BRANDSENSORRELÄ FS1.1 - VERSION 5

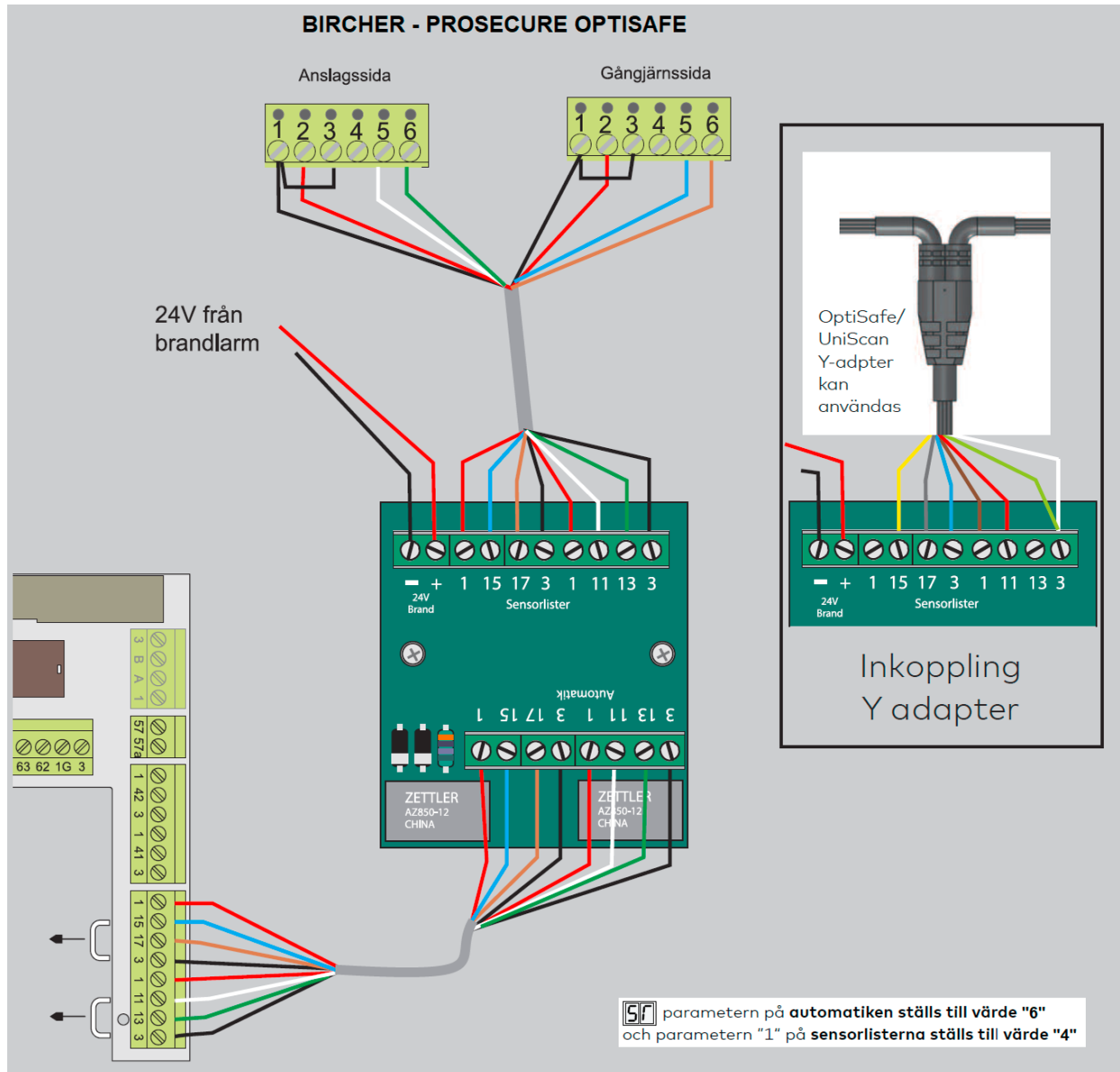
Inkopplingsanvisning för sensorer mot ED 100/250



OBS! Med dessa inkopplingar frångår man EN16005 normen vid utlöst brandlarm

BRANDSENSORRELÄ FS1.1 - VERSION 5

Inkopplingsanvisning för sensorer mot ED 100/250



OBS! Med dessa inkopplingar frångår man EN16005 normen vid utlöst brandlarm

Vårt hållbarhetsåtagande

Vi strävar efter att främja en hållbar utveckling längs hela vår värdekedja i linje med vårt ekonomiska, miljömässiga och sociala ansvar gentemot nuvarande och framtida generationer. Hållbarhet på produktnivå är ett viktigt, framtidsorienterat arbetssätt inom konstruktion. För att kunna lämna kvantifierad information om en produkts miljöpåverkan genom hela livscykeln, tillhandahåller dormakaba miljödeklarationer (EPD) som baseras på holistiska livscykelbedömningar.

www.dormakaba.com/sustainability



Vårt erbjudande

Access Automation Solutions

Entréautomation
Entrésäkerhet



Access Control Solutions

Elektroniska passersystem och data
Utrymningsystem
Hotell System



Access Hardware Solutions

Dörrstängare
Dörrbeslagning
Mekaniska låssystem



Services

Teknisk Support
Rådgivning
Underhåll och reparation



ESA_FAS_Brnadsensorrelä_SV_0001129_01

Med förbehåll för eventuella fel och / eller ändringar



dormakaba.com

dormakaba Sverige AB
T: +46 31 355 20 00
info.se@dormakaba.com
www.dormakaba.com