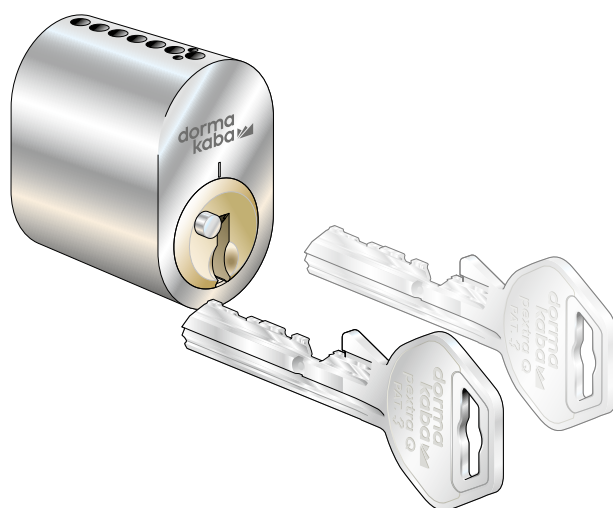


Tillträde på dina villkor

dormakaba pextra Q servicecylinder

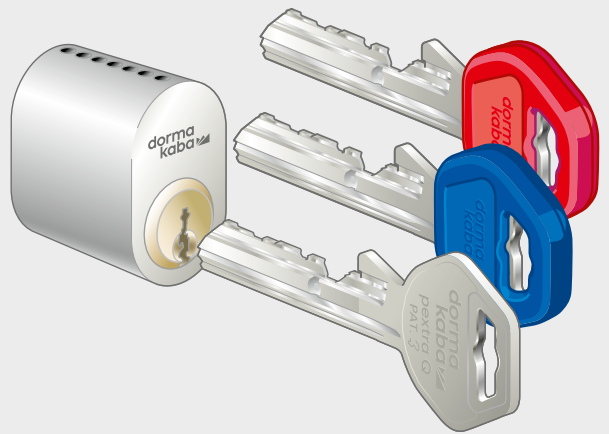


pextra Q

Smarta funktioner

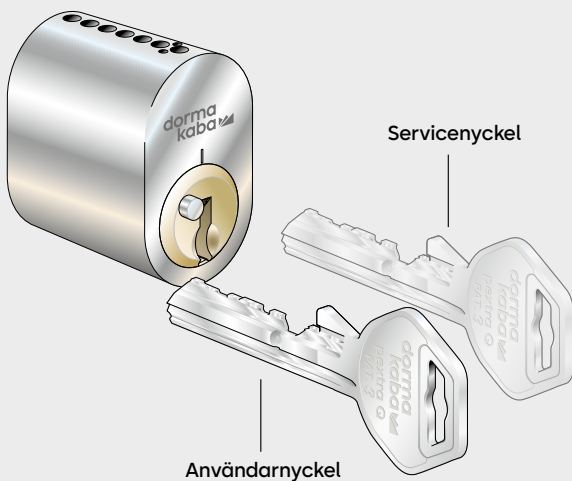
De smarta funktionerna hos pextra Q gör det till ett perfekt låssystem för flerbostadshus, men det passar även utmärkt i privata villor och offentliga verksamheter som kontor, industri, skola och vårdinrättningar.

pextra Q är framtaget för att möta marknadens höga krav på skydd, driftsäkerhet, total ekonomi och livslängd. Det breda sortimentet innehåller såväl godkända cylindrar som bas- och specialcylindrar för de flesta behov. Dessutom finns ett flertal smarta tillvalsfunktioner att välja bland för att tillgodose just dina behov.



Flex – nya nycklar utan låsbyte

Flex ger dig möjlighet att få nya nycklar till exempelvis din lägenhetsdörr utan kostsamt låsbyte. Om du skulle förlora en nyckel beställer du bara nya nycklar hos din licensierade återförsäljare. Så snart de nya nycklarna används programmeras cylindern om och de gamla nycklarna blir obrukbara.

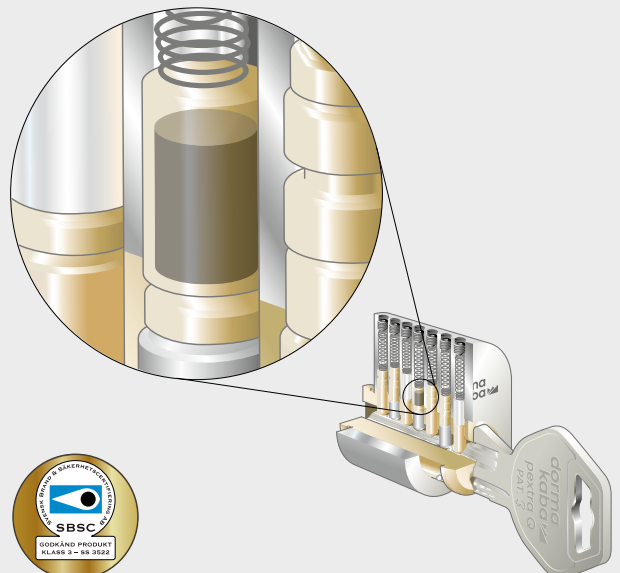


SAT – en trygg lösning för tillfällig access

pextra Q SAT (Secure Access Temporary) är vår mekaniska servicefunktion. Lägenhetsinnehavaren låser och ställer enkelt cylindern i serviceläge med lägenhetsnyckeln. Dörren kan sedan öppnas och låsas med servicenöckeln tills lägenhetsinnehavaren använder sin nyckel igen.

Ökat dyrk- och manipulationskydd

Genom att kombinera ett magnetstift med ett härdat stift uppnås ett ökat dyrk- och manipulationskydd på alla låscylindrar som kan ingå i Godkänd Låsenhet.





Ett första steg till en tryggare omgivning

dormakaba låssystem finns i olika koncept som är utvecklade för den nordiska marknaden. De uppfyller de olika krav som kan ställas på ett låssystem samtidigt som de ger största möjliga skydd och driftsäkerhet. Respektive koncept har ett mycket brett sortiment och innehåller såväl godkända cylindrar som bascylindrar och specialcylindrar för de flesta behov.



Läs mer om våra låssystem på www.dormakaba.se

Vårt hållbarhetslöfte

Vi strävar efter att främja en hållbar utveckling längs hela vår värdekedja i linje med vårt ekonomiska, miljömässiga och sociala ansvar gentemot nuvarande och framtida generationer. Hållbarhet på produktnivå är ett viktigt, framtidsorienterat arbetssätt inom konstruktion. För att kunna lämna kvantifierad information om en produkts miljöpåverkan genom hela livscyklen, tillhandahåller dormakaba miljövarudeklarationer (EPD) som baseras på holistiska livscykelbedömningar.

www.dormakaba.com/sustainability



Vårt erbjudande

Access Automation Solutions

Entréautomation
Entrésäkerhet



Access Control Solutions

Elektroniska passersystem och data
Utrymningssystem
Hotellsystem



Access Hardware Solutions

Dörrstängare
Dörrbeslagning
Mekaniska låssystem



Services

Teknisk support
Rådgivning
Underhåll och reparation



MKS_BRO_pextraQ-SAT_SalesFolder_SV_0001058_01
Med reservation för eventuella fel och/eller ändringar
© dormakaba



dormakaba.com

dormakaba Sverige AB
T: 031-355 20 00
info.se@dormakaba.com
www.dormakaba.se