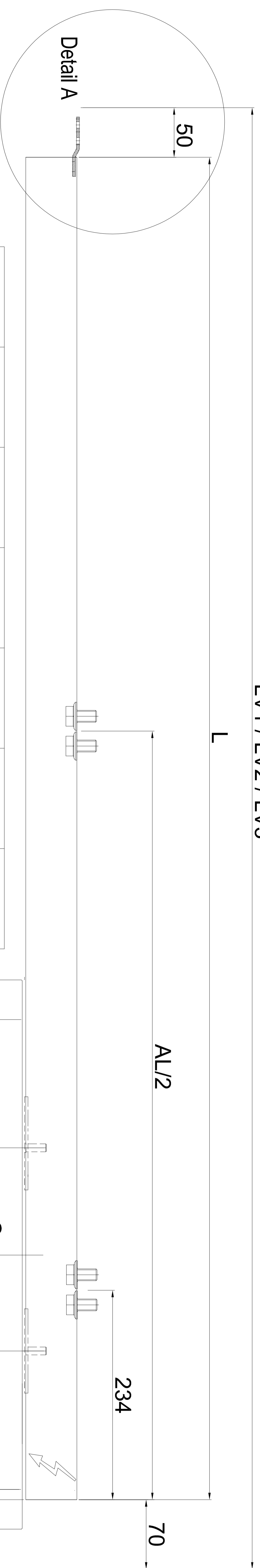
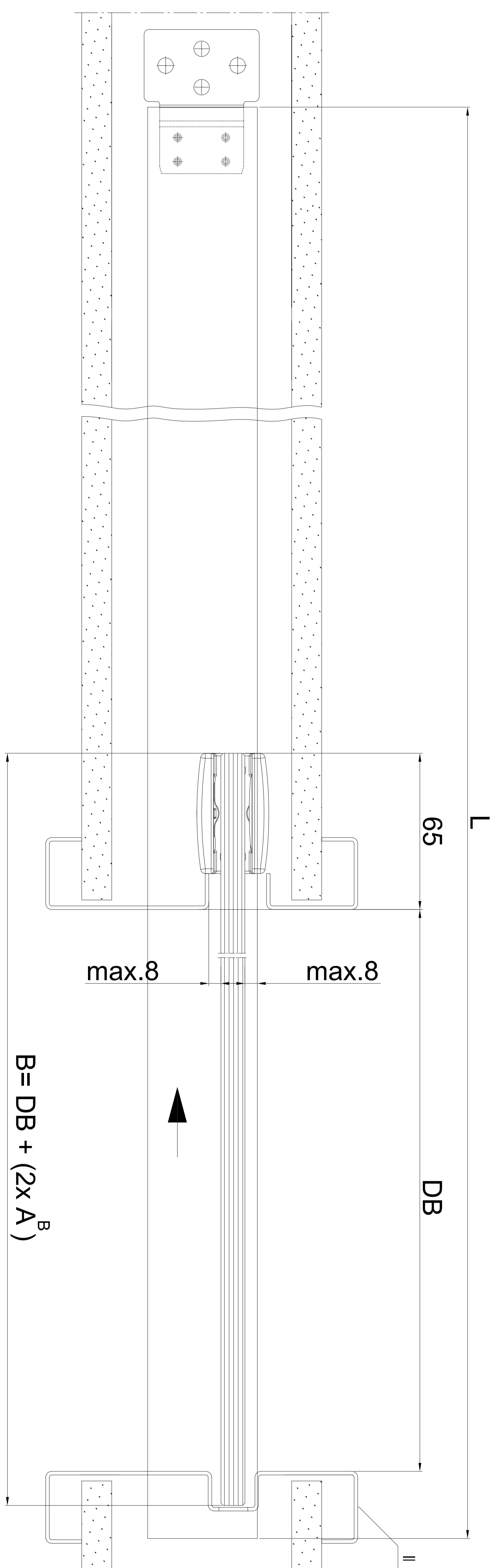
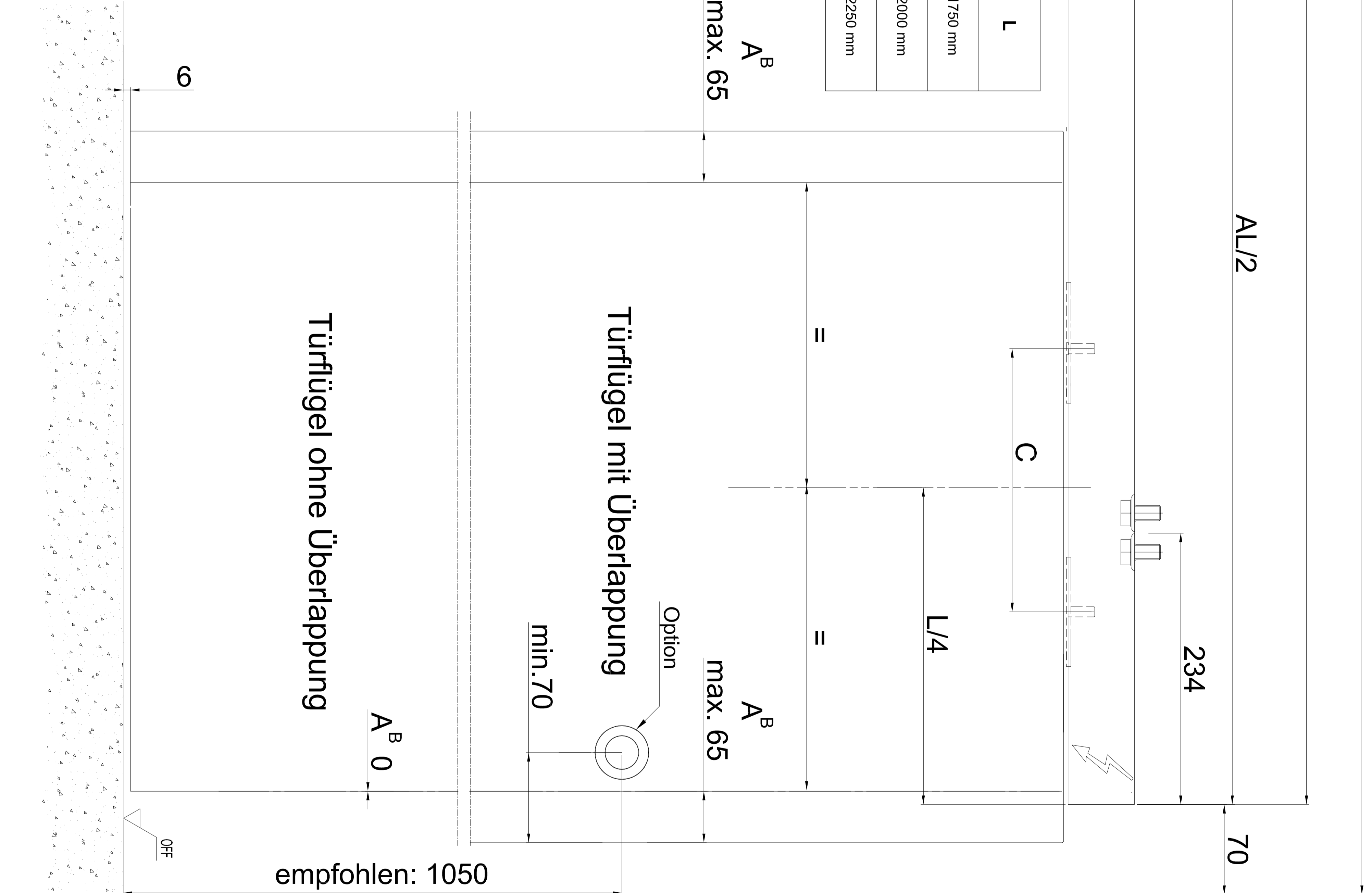
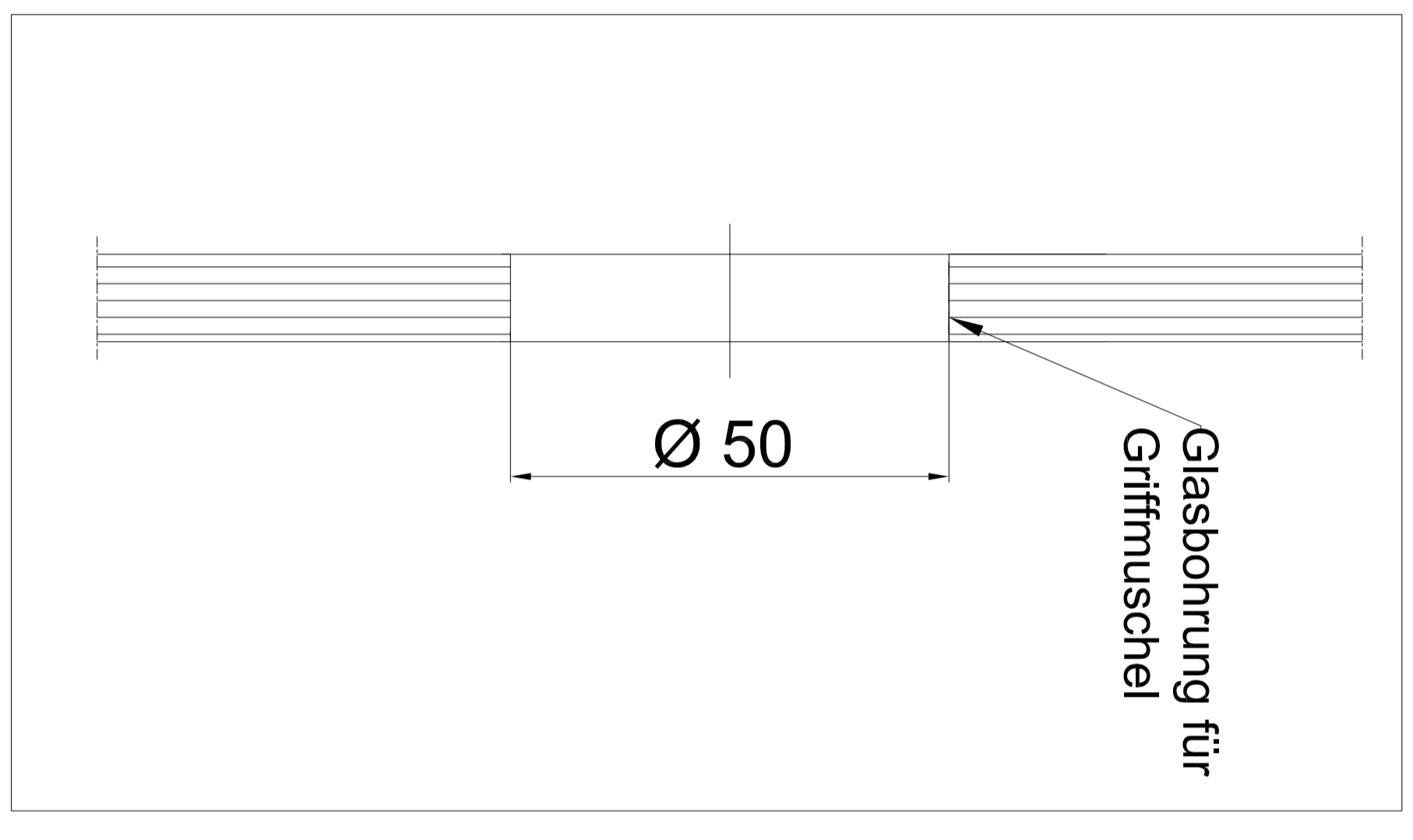
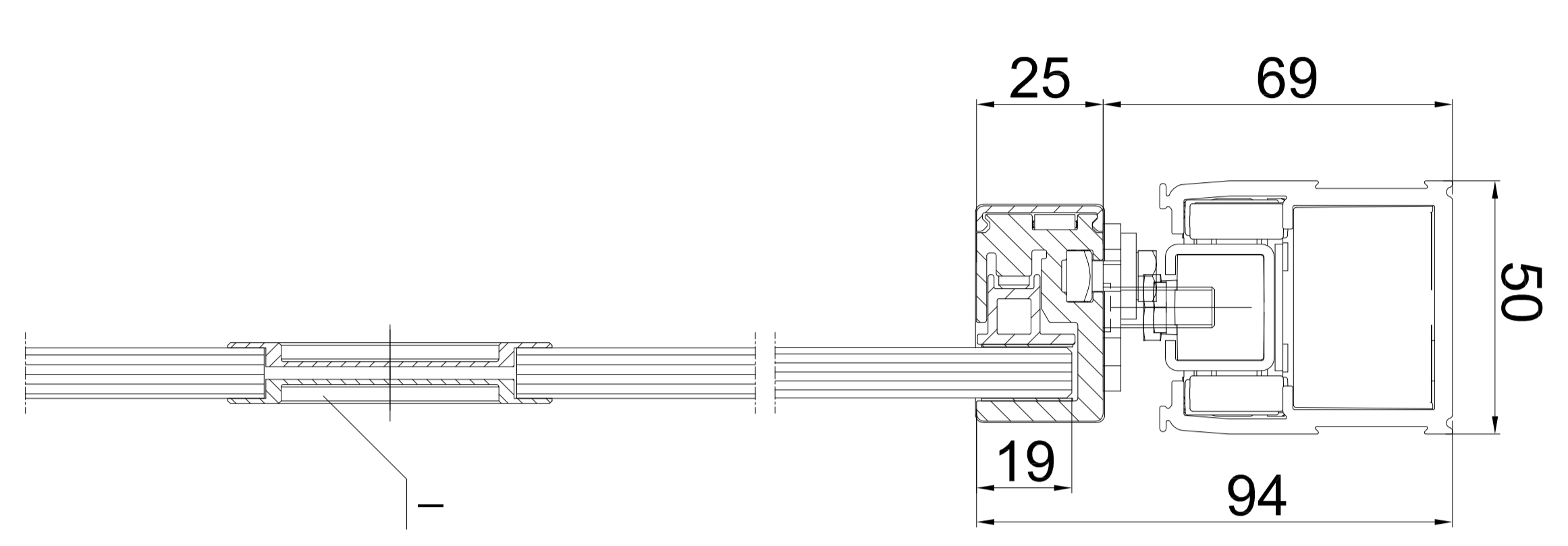
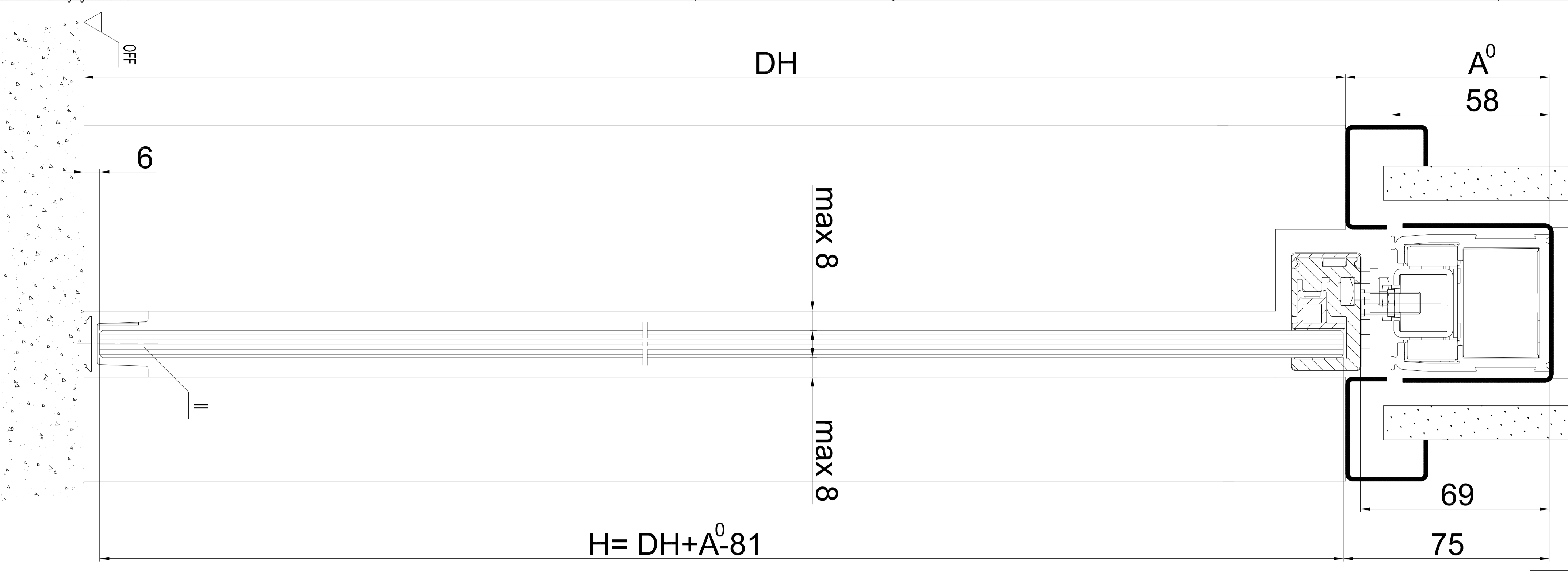


LV1 / LV2 / LV3

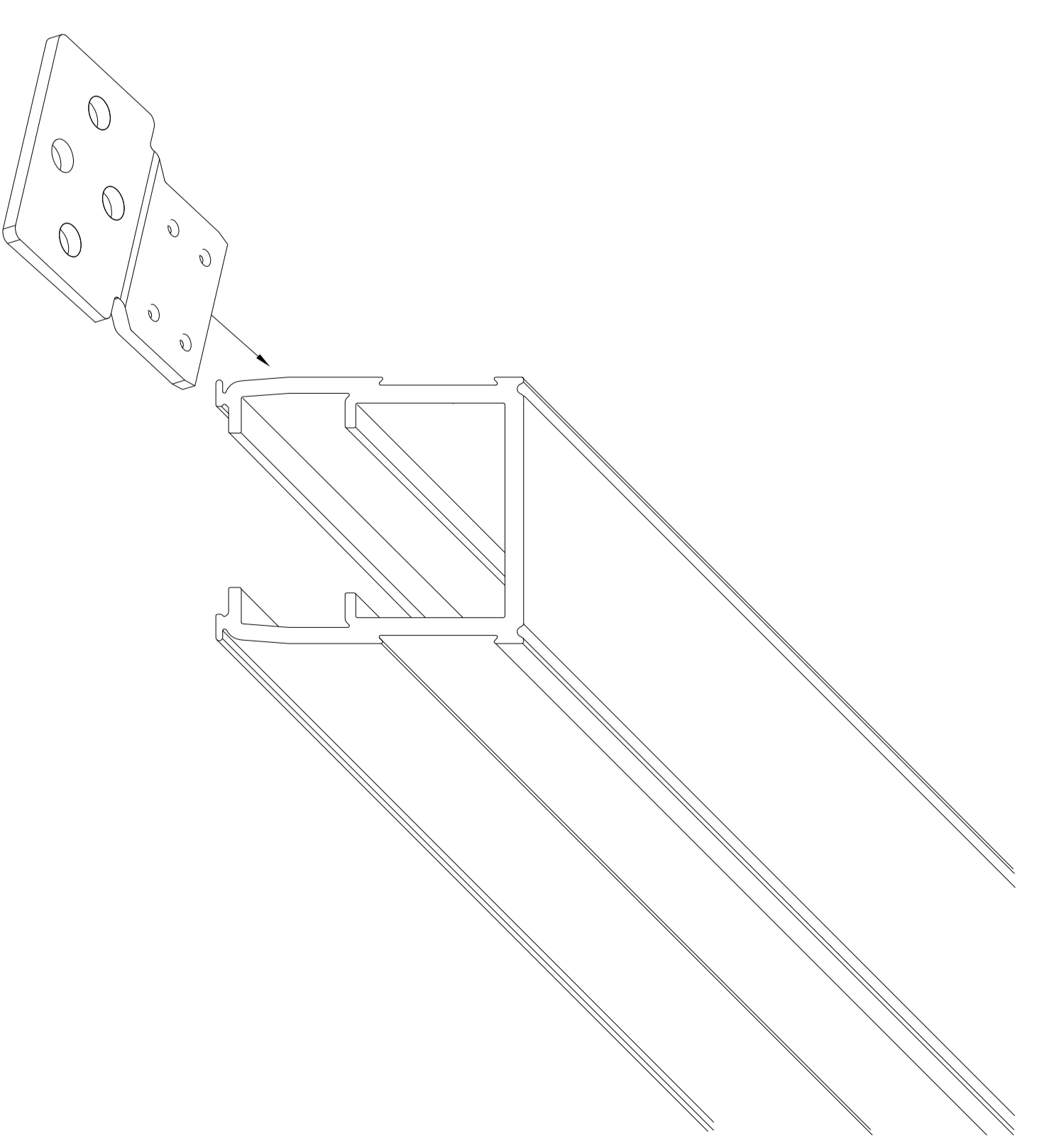


**Antriebsprofil  
Operator profile**

CS 80 Magneo	DB min.	B max.	LV	L/4	C	L
Set 875	700 mm	940 mm	LV1 1870 mm	437,5 mm	575 mm	1750 mm
Set 1000	835 mm	1085 mm	LV2 2120 mm	500 mm	700 mm	2000 mm
Set 1125	945 mm	1190 mm	LV3 2370 mm	562,5 mm	825 mm	2250 mm



Detail A



**CS 80 Magneo In wall mounting glass clamping rail**

1 - flügelig 1 - leaf	A <sup>B</sup> = 65	A <sup>B</sup> = 40	1 - flügelig 1 - leaf	Set 875	LV1 = 1840
	DB 700-810	-835		Set 875 <th>LV1 = 1870</th>	LV1 = 1870
	DB 835-935	-960		Set 1000 <th>LV2 = 2120</th>	LV2 = 2120
	DB 945-1060	-1085		Set 1125 <th>LV1 = 2340</th>	LV1 = 2340
					LV3 = 2370

H	Türflügelhöhe	door panel height
B	Türflügelbreite	door panel width
I	Griffmuschel	Recessed door grip
II	Bodergleiter	Floor guide
III	Verkleidung bauseits	Profile on side
OFF	Oberkante Fertigfußboden	finished floor Level FFL
DB	Durchgangsbreite	passage width
LV	Anlagenaussenmass	total width
DH	Lichte Durchgangshöhe	passage height
F	Fahrtweg	Driving path
L/4	Bezugslinie	Reference line
C	Mittenabstand Aufhängepunkte	Centre to centre distance fixing points
L	Antriebslänge	Operator length
A <sup>B</sup>	Türflügelüberstand	Door overlap
A <sup>0</sup>	Türflügelüberstand vertikal	Door overlap vertical

empfohlen: 1050

\*Weitergabe sowie Vervielfältigung dieser Unterlage, Vervielfältigung und Verbreitung, auch auszugsweise, ist ohne schriftliche Genehmigung der DORNIA AG. Die Rechte an den in dieser Unterlage enthaltenen Zeichnungen, Texten, Tabellen und sonstigen Angaben sind vorbehalten. Nachdruck, Vervielfältigung und Verbreitung, auch auszugsweise, ist ohne schriftliche Genehmigung der DORNIA AG.

rechts wie gezeichnet  
links spiegelsymmetrisch

right-hand execution as per drawing  
left-hand execution mirror image

2	Datum	Version	Verfasser	Gezeichnet	Geprüft	Freigegeben
1	Baujahr	11.2021	Reinhold	Reinhold	Reinhold	Reinhold
0	Rev.					
1	Modell	CS 80 Magneo				

CS 80 Magneo

