



Türschließer TS 83

Komfort-Türschließer mit selbstregulierender Öffnungsdämpfung

Schnell montiert und noch schneller eingestellt. Ein Türschließer für nahezu alle Türgrößen und Anwendungsfälle.

Auf der Basis jahrzehntelanger Erfahrung entwickelt, wird der TS 83 höchsten Anforderungen an den Funktionsumfang und den Begehkomfort gerecht. Er eignet sich praktisch für jede Türgröße und -ausführung, wobei er speziell für Außentüren auch mit optimiertem Korrosionsschutz (AC-Ausführung) erhältlich ist. Hinzu kommt die beispielhafte Montagefreundlichkeit und nicht zuletzt buchstäblich ausgezeichnete Qualität.

Zertifiziert nach ISO 9001

Vorteile Punkt für Punkt

Für den Handel

- Niedrige Lagerkosten und geringer Platzbedarf durch straffes Programm.
- Praxisgerechte Lösungen für spezielle Wünsche und Montagefälle durch umfassendes Zubehörsortiment.

Für den Verarbeiter

- Einfache, schnelle Montage.
- Mit wenigen Handgriffen „maßgeschneiderte“ Anpassung an die jeweilige Türsituation.
- Nur eine Ausführung für DIN-L- und DIN-R-Türen, für Normal- und Kopfmontage.
- In Schließergröße 3 – 6 für nahezu alle Anwendungsfälle.

Für den Planer

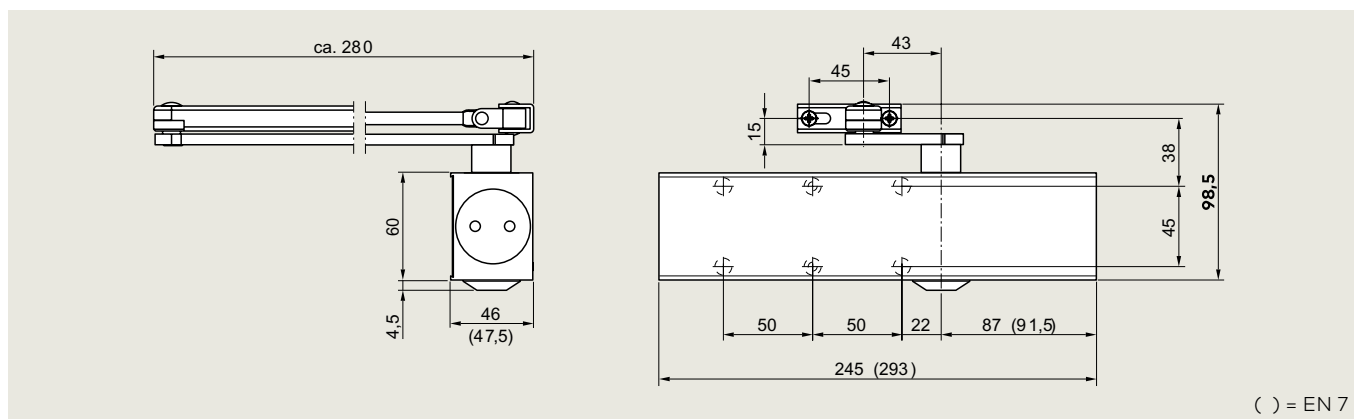
- Kompakte Schließerbauform und solides Flachformgestänge.
- Breiter Funktionsumfang – serienmäßig und optional.
- Einsetzbar an Feuer- und Rauchschutztüren.

Für den Anwender/Benutzer

- Optimaler Schutz für Wand und Tür durch selbstregulierende Öffnungsdämpfung.
- Konstanter und von Temperaturschwankungen nahezu unabhängiger Bewegungsablauf.
- Relativ leichte Türbegehung durch hohen mechanischen Wirkungsgrad.

Daten und Merkmale		TS 83	
Schließkraft stufenlos einstellbar	Größe	EN 3-6	EN 7
Allgemeine Türen ¹⁾	≤ 1400 mm ≤ 1600 mm	● –	– ●
Außentüren, nach außen öffnend ¹⁾	≤ 1400 mm ≤ 1600 mm	● –	– ●
Feuer- und Rauchschutztüren ¹⁾	≤ 1400 mm ≤ 1600 mm	● –	– ●
Gleiche Ausführung für DIN-L und DIN-R		●	●
Gestänge	Standard	●	●
	Flachform	●	●
	Gleitschiene	–	–
Schließkraft über Stellschraube stufenlos einstellbar		●	–
Schließgeschwindigkeit über 2 Ventile unabhängig voneinander stufenlos einstellbar	180° – 15°	●	–
	15° – 0°	●	–
Schließgeschwindigkeit über Ventil stufenlos einstellbar		–	●
Endschlag über Gestänge stufenlos einstellbar		●	●
Öffnungsdämpfung	selbstregulierend	●	●
	einstellbar über Ventil	●	●
Schließverzögerung über Ventil stufenlos einstellbar		○	–
Feststellung		○	○
Gewicht in kg		1,7	3,3
Abmessungen in mm	Länge	245	293
	Bautiefe	46	47,5
	Höhe	60	60
Türschließer geprüft nach EN 1154		●	●
CE-Kennzeichnung für Bauprodukte		●	●
● ja – nein ○ Option			

¹⁾ Für besonders hohe und schwere sowie ständig gegen starken Winddruck schließende Türen sollte die nächste Schließergröße gewählt oder eine höhere Schließkraft eingestellt werden.



() = EN 7

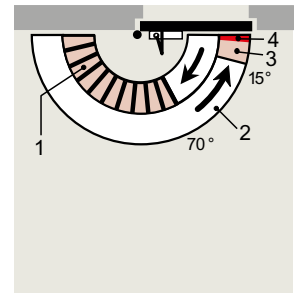
Serienmäßige und optionale Funktionen

Mit selbstregulierender Öffnungsdämpfung – Ausführung BC/ÖD

Aufgrund neuartiger konstruktiver Maßnahmen ist bei dieser Öffnungsdämpfung ab etwa 70° Türöffnung die Gegenkraft stets direkt proportional zur Beschleunigung der Tür.

So macht sich die Dämpfung bei langsamer Türbetätigung kaum bemerkbar. Wird die Tür hastiger geöffnet, setzt die Öffnungsdämpfung dosiert ein.

Bei heftigem Aufwerfen der Tür – sei's Absicht, Übermut, Versehen oder Windstoß – erreicht die Öffnungsdämpfung ihre volle Wirkung, sodass Wand und Tür vor Beschädigung weitgehend sicher sind.



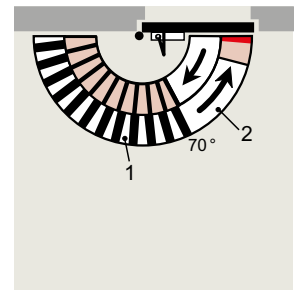
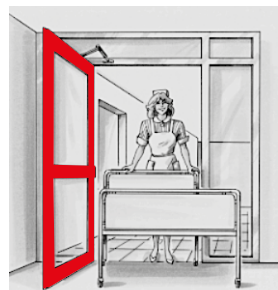
- 1 Selbstregulierende Öffnungsdämpfung
- 2 Stufenlos einstellbare Schließgeschwindigkeit im Bereich von 180° – 15°
- 3 Stufenlos einstellbare Schließgeschwindigkeit im Bereich von 15° – 0°
- 4 Einstellbarer Endschlag (über Gestänge)

Mit zusätzlicher Schließverzögerung – Ausführung BC/ÖD + DC/SV

Durch die zusätzlich integrierte einstellbare Schließverzögerung lässt sich mit dieser Ausführung im Bereich 180°–70° der Schließvorgang verzögern.

So haben auch Behinderte, Mütter mit Kinderwagen und Personen mit sperrigen Gütern ausreichend Zeit zum problemlosen Passieren der Tür.

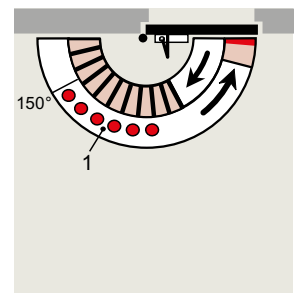
Diese Ausführung ist auch für Feuer- und Rauchschutztüren einsetzbar, jedoch darf hierbei die eingestellte Gesamtschließzeit gemäß DIN EN 1154 30 Sek. nicht überschreiten.



- 1 Einstellbare Schließverzögerung
- 2 Voll kontrolliertes Schließen mit einstellbarer Geschwindigkeit

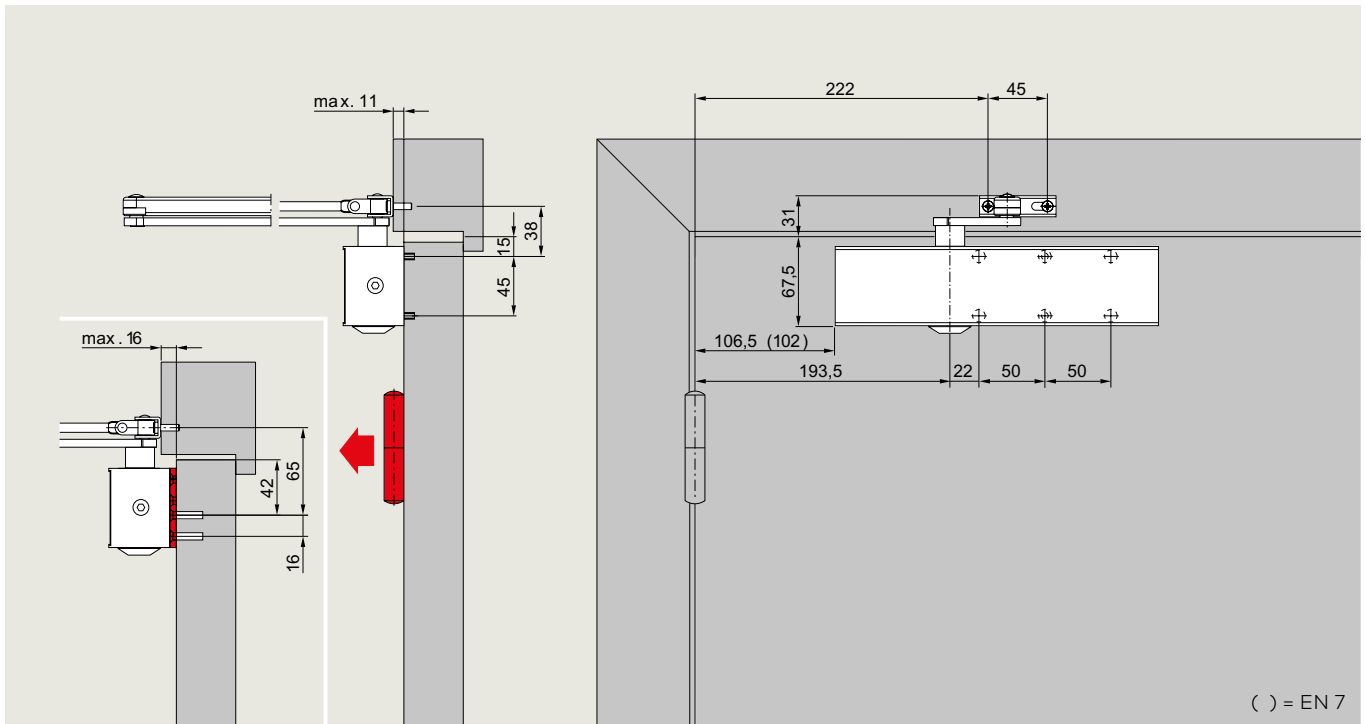
Mit Feststellung – Ausführung mit Rastfeststellarm

Bei Verwendung des TS 83 mit Rastfeststellarm kann die Tür an einem gewünschten Punkt (von ca. 75° bis ca. 150°) festgestellt werden. Die Feststellung im Rastfeststellarm lässt sich nach Bedarf vom Benutzer einfach durch Knopfdruck ein- und ausschalten.



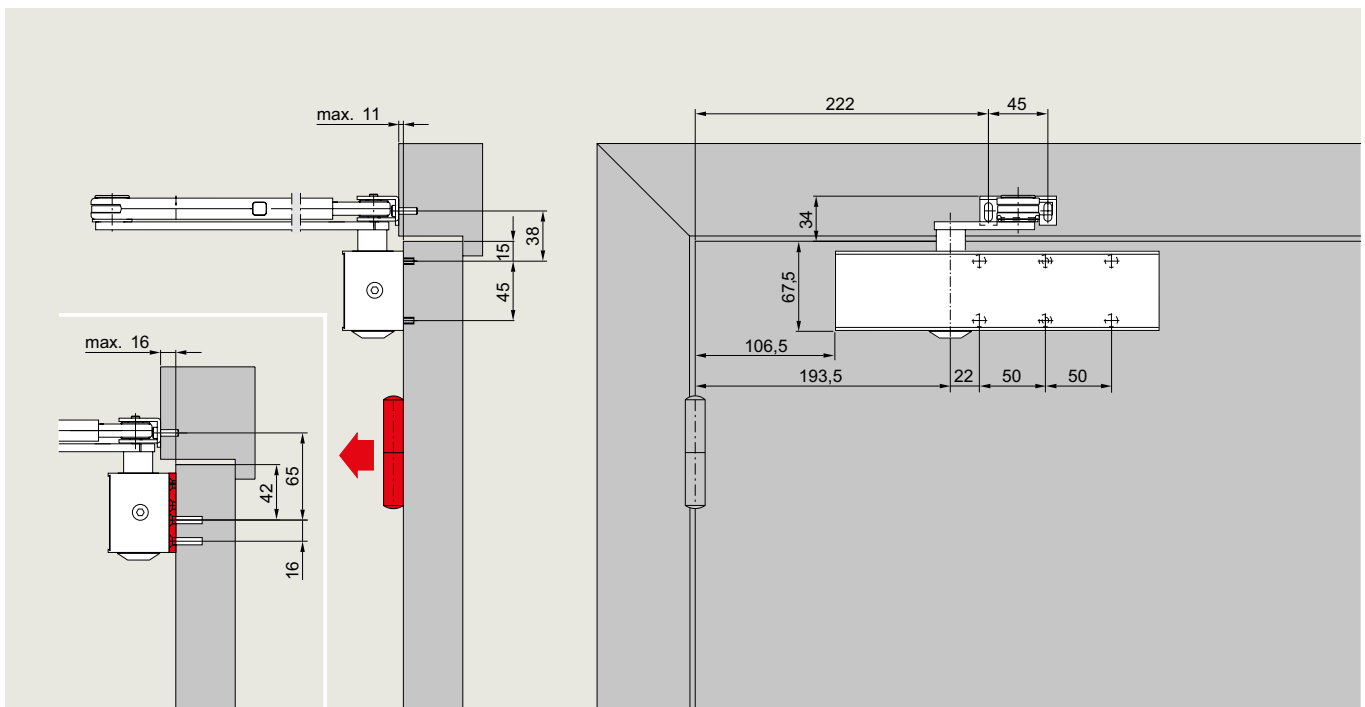
- 1 Feststellbereich
- Rastfeststellarme sind an Feuer- und Rauchschutztüren nicht zugelassen**

Türblattmontage Bandseite



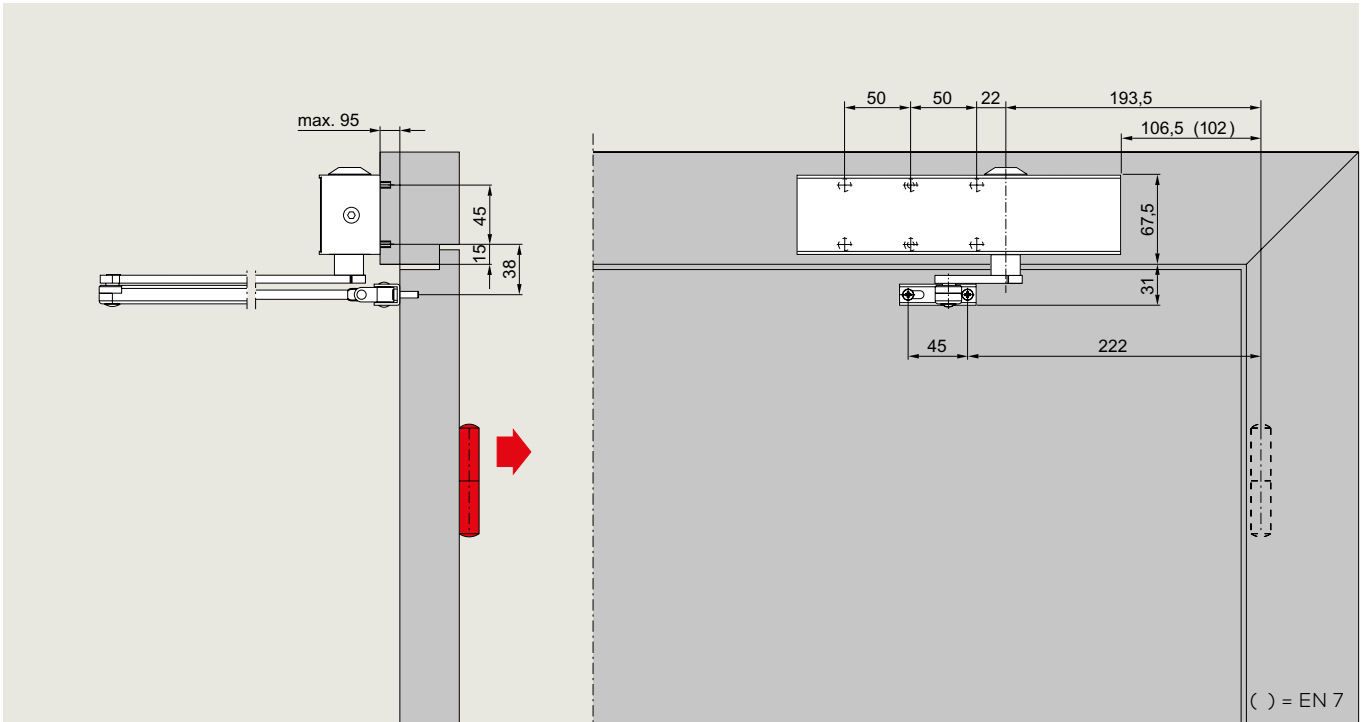
Beispiel: DIN-L-Tür, DIN-R-Tür spiegelbildlich

Türblattmontage mit Rastfeststellarm



Beispiel: DIN-L-Tür, DIN-R-Tür spiegelbildlich

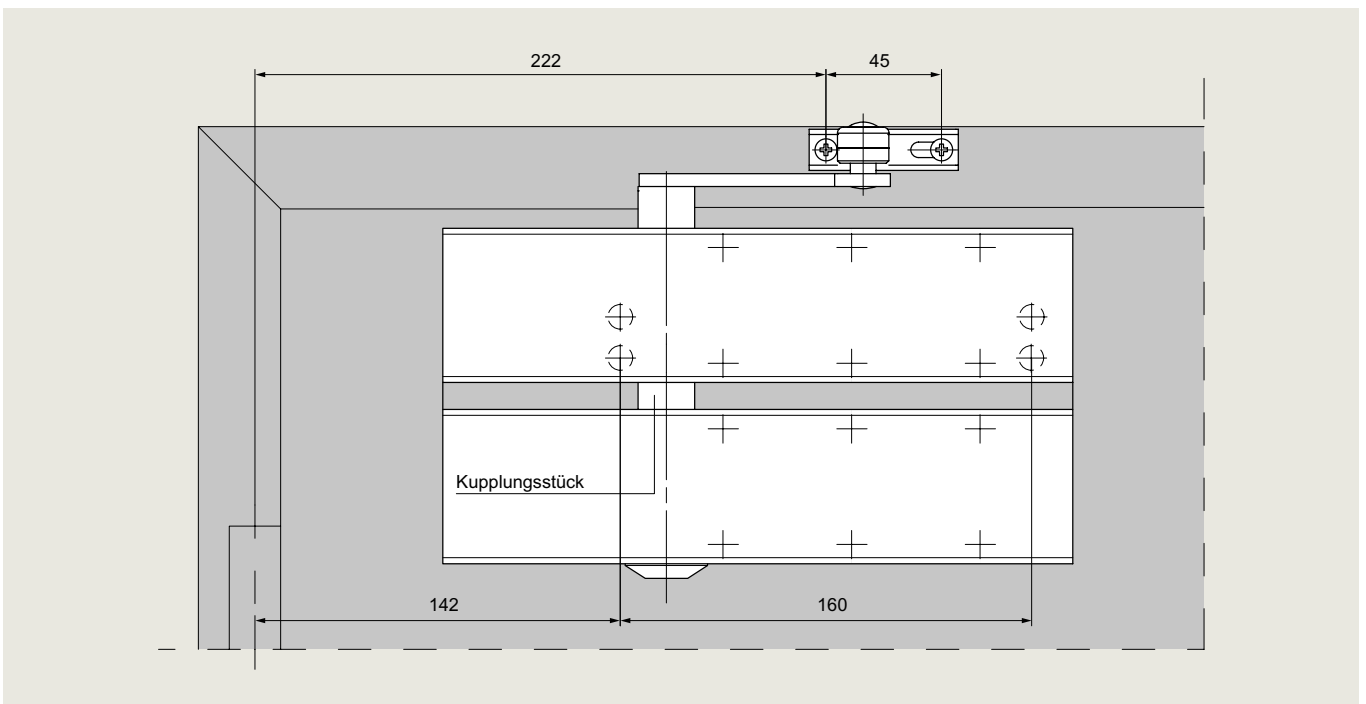
Sturzmontage Bandgegenseite



Beispiel: DIN-L-Tür, DIN-R-Tür spiegelbildlich

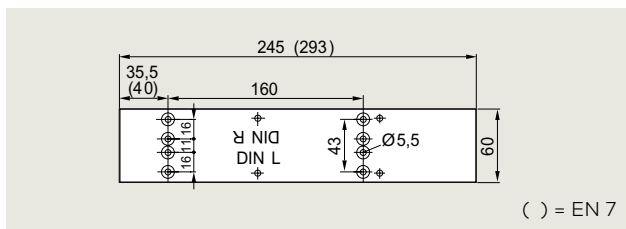
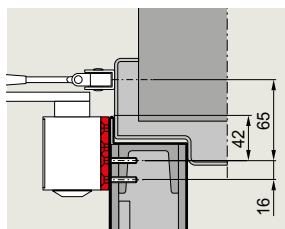
An Feuer- und Rauchschutztüren dürfen Türschließer nur dann in Sturzmontage eingesetzt werden, wenn die Eignung für die jeweilige Tür durch eine allgemein bauaufsichtliche Zulassung bzw. eine Zustimmung im Einzelfall nachgewiesen ist.

Türblattmontage Tandem Bandseite



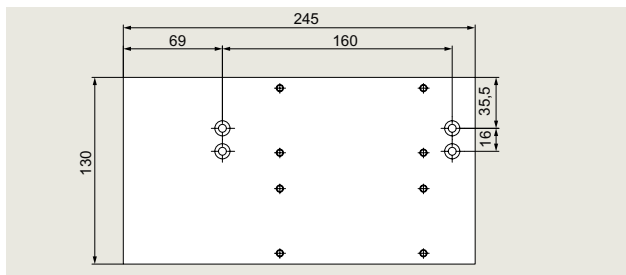
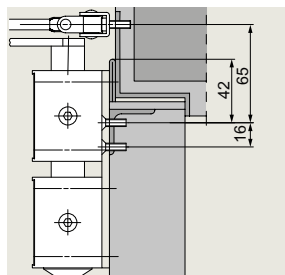
Beispiel: DIN-L-Tür, DIN-R-Tür spiegelbildlich

Zubehör



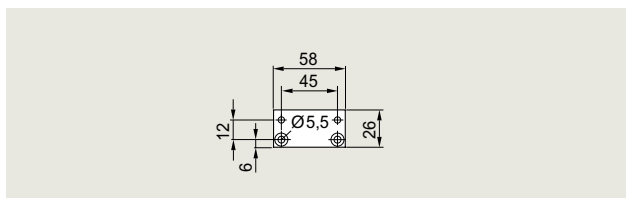
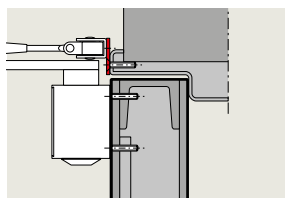
Montageplatte TS 83

Zur Befestigung des Schließers an Feuer- und Rauchschutztüren sowie an solchen Türen, bei denen keine direkte Befestigung möglich ist; mit universeller Lochgruppe gemäß Beiblatt 1 zur DIN EN 1154.



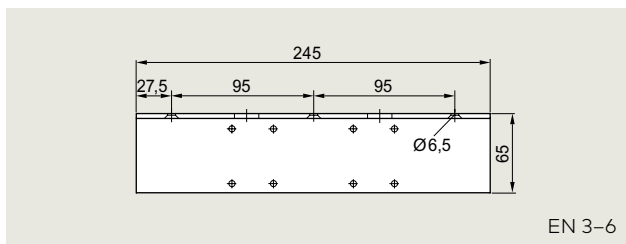
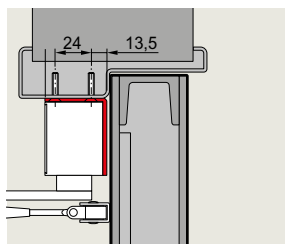
Tandem Montageplatte TS 83

Zur Befestigung von zwei Schließern an besonders schweren Türen. Verbunden werden die Schließer über eine separate Achsverlängerung / Kupplungsstück.



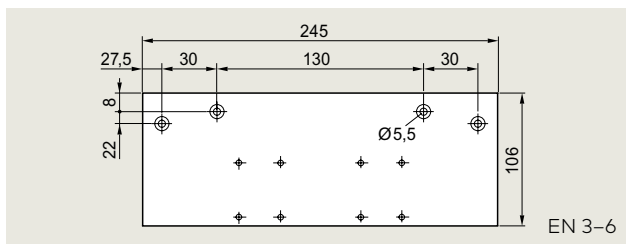
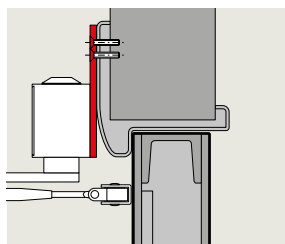
Scharnierplatte TS 73 V / TS 83

Zur Befestigung des Gestänges an besonders schmalen Türrahmen.



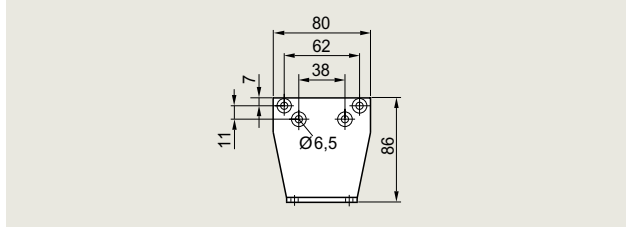
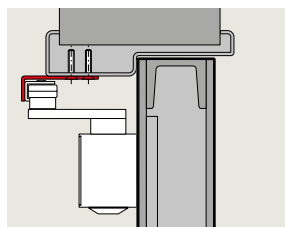
Sturzfutterwinkel TS 83

Für Kopfmontage des Schließers auf der Bandgegenseite bei tiefem Türsturz. **An Feuer- und Rauchschutztüren ist ein Eignungsnachweis in Verbindung mit der jeweiligen Tür erforderlich.**



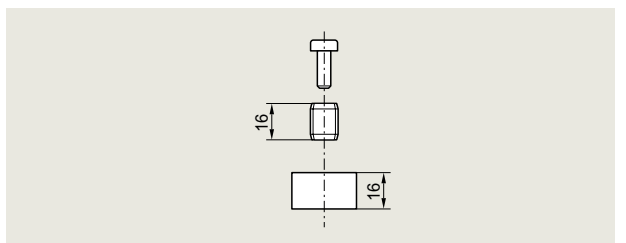
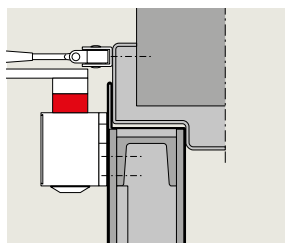
Flachplatte TS 73 V / TS 83

Als Zwischenplatte, wenn Schließer nicht direkt montiert werden kann. **An Feuer- und Rauchschutztüren ist ein Eignungsnachweis in Verbindung mit der jeweiligen Tür erforderlich.**



Befestigungswinkel TS 73 V / TS 83

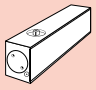




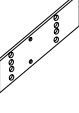
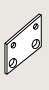
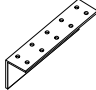
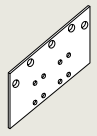


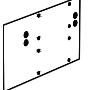
Zur Befestigung des Gestänges bei Parallelarm-Montage (Montagemaße siehe Montageanleitung). **An Feuer- und Rauchschutztüren ist ein Eignungsnachweis in Verbindung mit der jeweiligen Tür erforderlich.**



Achsverlängerung TS 73 V / TS 83

Als Vergrößerung des Abstands zwischen Schließer und Gestänge bei Türen mit hoher Überfaltung; 16 mm hoch.

Lieferumfang und Zubehör

Türschließer TS 83	Normal- gestänge	Normal- gestänge rosions- geschützt (AC)	Flachform- gestänge	Rastfest- stellarm mit Abschaltung	Montage- platte	Scharnier- platte	Sturzfutter- winkel	Flach- platte	Befes- tigungswinkel für Parallel- armmontage	Achsver- längerung, verzinkt 16 mm	Tandem Montage- platte**
											
	<input type="checkbox"/> 220023xx		<input type="checkbox"/> 830001xx	<input type="checkbox"/> 220030xx	EN 3-6 380001xx EN 7 830011xx	830014xx	EN 3-6 380003xx	EN 3-6 380002xx	280066xx	83003705	28142002140
Größe EN 3-6 BC/ÖD ■ 380101xx	■ <input type="checkbox"/>	<input type="checkbox"/>	■ <input type="checkbox"/>	■ <input type="checkbox"/>	△	△	△	△	△	△	△
Größe EN 3-6 BC/ÖD + DC/SV ■ 380201xx	■ <input type="checkbox"/>	<input type="checkbox"/>	■ <input type="checkbox"/>	■ <input type="checkbox"/>	△	△	△	△	△	△	△
Größe EN 3-6 BC/ÖD (AC)		■ 38030301			△	△	△	△	△	△	△
Größe EN 7 BC/ÖD ■ 830601xx	■ <input type="checkbox"/>	<input type="checkbox"/>	■ <input type="checkbox"/>	<input type="checkbox"/>	△	△			△	△	

- Schließer separat
- Gestänge separat
- Schließer mit Gestänge, komplett
- △ Zubehör

xx	Farbe
01	silberfarbig
11	weiß (RAL 9016)
09	Sonderfarbe

* Korrosionsgeschützte Schließer und Gestänge nur in Farbton 01

**NICHT für die Größe EN 7

Ausschreibungstext

TS 83 EN 3 – 6

Scherengestänge-Türschließer nach EN 1154 mit CE-Kennzeichnung, mit integrierter selbstregulierender Öffnungsdämpfung und stufenlos einstellbarer Schließkraft Größe EN 3- 6. Schließgeschwindigkeit in zwei voneinander unabhängigen Bereichen und Endschlag stufenlos einstellbar.

DIN-L und DIN-R verwendbar.

Ausführung

- mit zusätzlicher einstellbarer Schließverzögerung
- korrosionsgeschützt (AC)
- mit Normalgestänge
- mit Flachformgestänge
- mit Rastfeststellarm mit Abschaltung

Zubehör

Farbe

- silberfarbig
- weiß (vgl. RAL 9016)
- Sonderfarbe (vgl. RAL)

Fabrikat

TS 83

TS 83 EN 7

Scherengestänge-Türschließer nach EN 1154 mit CE-Kennzeichnung, mit integrierter selbstregulierender Öffnungsdämpfung, Schließkraft EN 7.

Schließgeschwindigkeit und Endschlag stufenlos einstellbar.

DIN-L und DIN-R verwendbar.

Ausführung

- mit Normalgestänge
- mit Flachformgestänge
- mit Rastfeststellarm mit Abschaltung

Zubehör

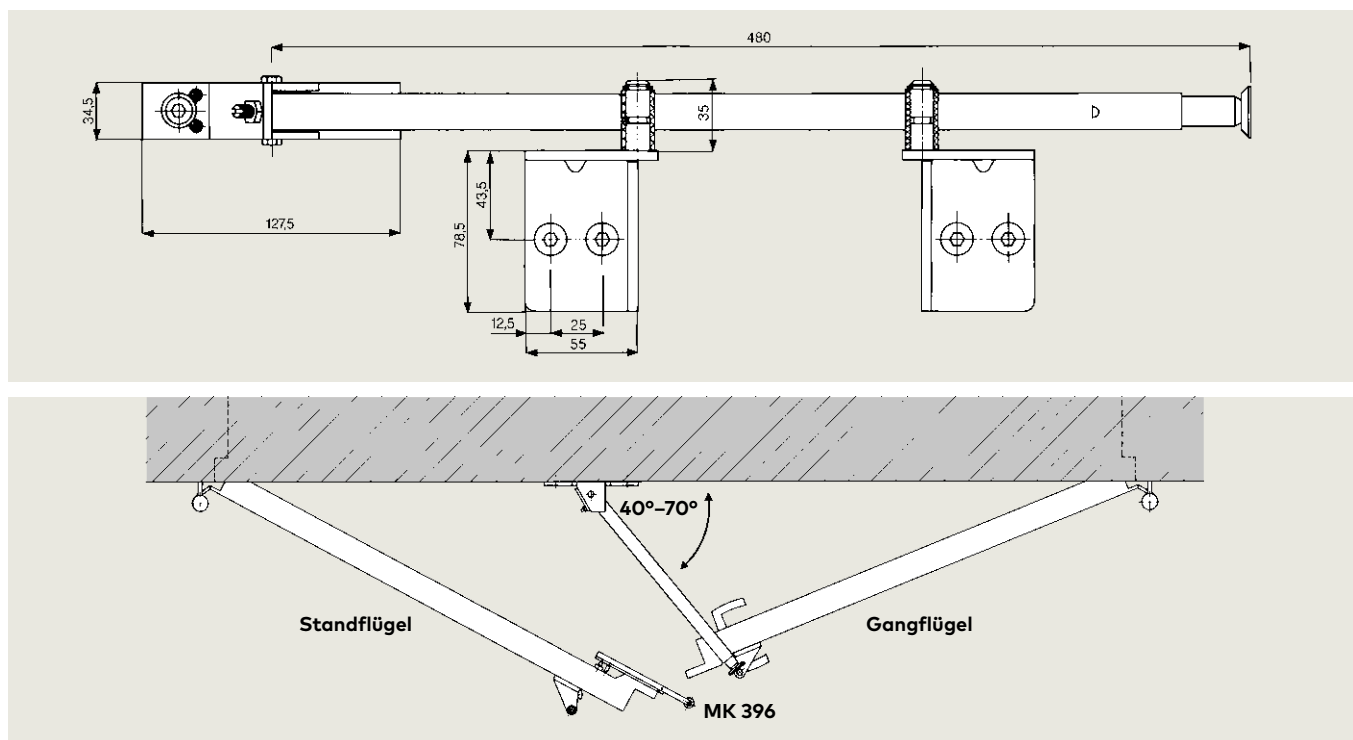
Farbe

- silberfarbig
- weiß (vgl. RAL 9016)
- Sonderfarbe (vgl. RAL)

Fabrikat

TS 83

Schließfolgereger SR 390, aufliegend



Der SR 390 ist ein bewährter, rein mechanisch arbeitender Schließfolgereger für 2-flügelige Feuer- und Rauchschutztüren.

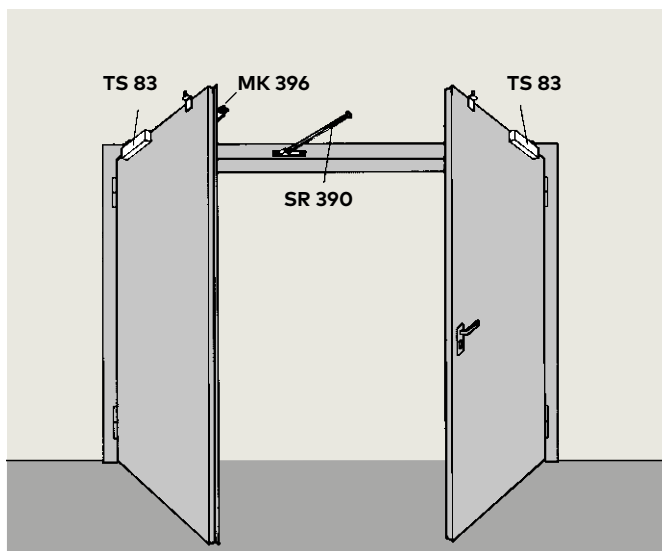
Er wird auf der Türzarge montiert und ist links und rechts verwendbar. Der SR 390 gewährleistet die folgerichtige Schließung der Türflügel.

Zertifiziert nach ISO 9001.

F Eignungsnachweis

Der SR 390 ist vom MPA NRW, Dortmund, nach EN 1158 geprüft und güteüberwacht und hat die CE-Kennzeichnung für Bauprodukte.

Der SR 390 ist vom DIBt, Berlin, in Verbindung mit Feuer- und Rauchschutztüren allgemein bauaufsichtlich zugelassen. Abnahmeprüfung vorgeschrieben.



Einbaubeispiel für Schließfolgereger SR 390

In Verbindung mit dormakaba Türschließer (TS 83, TS 73 V) und Mitnehmerklappe MK 396.
Auch in Kombination mit dormakaba Bodentürschließer BTS 80 F möglich.

Ausschreibungstext

Auf die Türzarge montierter Schließfolgereger, links und rechts verwendbar, mit integrierter Teleskopfederung, Stellschrauben für nachträglichen Toleranzausgleich, einschließlich Anschlagwinkel und Befestigungszubehör.

Bauaufsichtlich zugelassen vom DIBt, Berlin, in Verbindung mit Feuer- und Rauchschutztüren.

Ausführung

- Verzinkt für Stahltüren
- Verzinkt und silberfarbig
lackiert für Holztüren

Fabrikat:

dormakaba SR 390

Das modulare System zum Feststellen von Feuer- und Rauchschutztüren

Mit den neuen EM-Modellen rundet dormakaba sein technisch und ästhetisch wegweisendes Programm für Feuer- und Rauchschutztüren bedarfsgerecht ab. So zeichnen sich die Neuentwicklungen durch Montagefreundlichkeit und funktionelle Eleganz aus. Und durch gesicherte Qualität sind höchste Zuverlässigkeit und Lebensdauer gewährleistet.

Zertifiziert nach ISO 9001.

Vorteile – Punkt für Punkt

Für den Handel

- Wirtschaftliche Systemlösung durch geringe Lagerhaltung bei größtmöglicher Flexibilität.
- Ein weiterer Baustein in der dormakaba Angebotspalette, dadurch alles aus einer Hand.

Für den Verarbeiter

- Einfache und schnelle Montage.
- Durchdachtes Zubehör für die verschiedensten Anwendungsfälle.

Für den Planer

- Einheitliches Erscheinungsbild für alle Ausführungen.
- Baukastensystem für flexible Anwendungen.

Für den Anwender/Benutzer

- Unauffälliges Erscheinungsbild.
- Verdeckte Kabelzuführung.
- Optimale Haltekraft bei geringer Leistungsaufnahme.

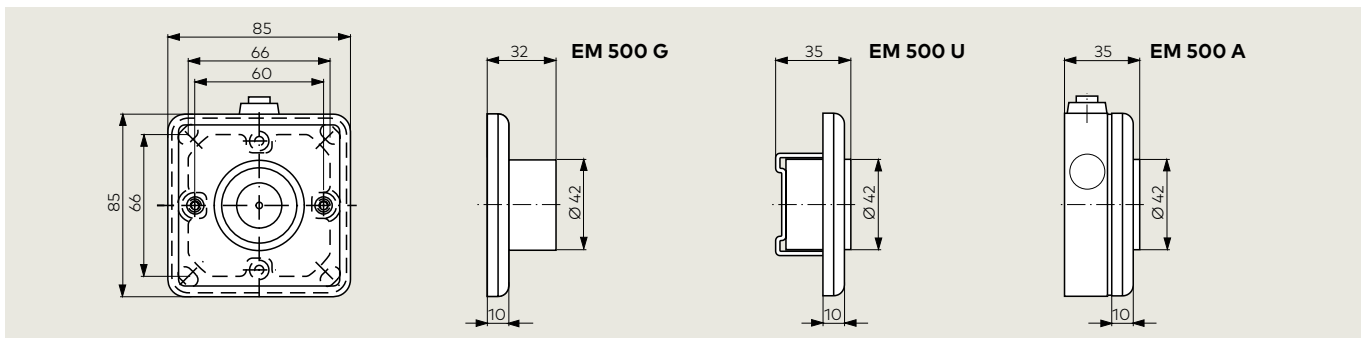
Daten und Merkmale		500 G	500 U	500 A
Montage	Aufputz	●	–	●
	Unterputz	–	●	–
	Boden ¹⁾	●	–	●
Haltekraft	400 N	●	●	●
Remanenzstift		●	●	●
Unterbrecherdrucktaste		–	–	●
Verpolschutz		●	●	●
Betriebsspannung 24 V AC/DC		●	●	●
Leistungsaufnahme max. in W			1,5	
Einschaltdauer (ED) in %			100	
Schutzart			IP 40 ²⁾	
Umgebungstemperatur in °C			0 – 50	
Gewicht in kg		0,41	0,42	0,46
Abmessungen in mm	Breite	85	85	85
	Länge	85	85	85
	Tiefe	32	35	35
Feststellvorrichtungen geprüft nach EN1155			●	
CE-Kennzeichnung für Bauprodukte			●	

● ja – nein

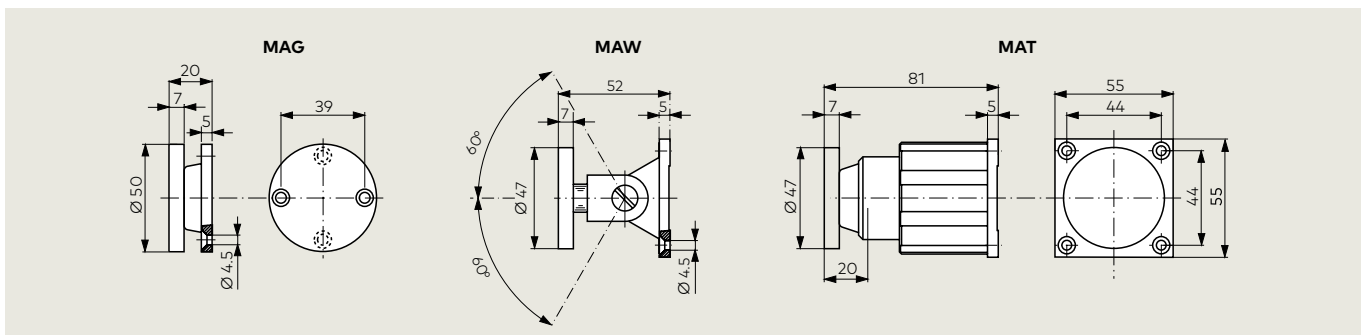
¹⁾ In Verbindung mit Bodenwinkel (Zubehör)

²⁾ EM 500 A in Verbindung mit Bodenwinkel Schutzart IP 43

Elektromagnete



Anker



Notizen



Türtechnik



**Systemlösungen
Zutritt und Zeit**



**Mechanische
Schliesssysteme**



Hotelzutrittssysteme



**Automatische
Türsysteme**



Glassysteme



**Hochsicherheits-
schlösser**



Services

dormakaba Deutschland GmbH

DORMA Platz 1
DE-58256 Ennepetal
T +49 2333 793-0
info.de@dormakaba.com
www.dormakaba.de

dormakaba Luxembourg SA

Duchscherstrooss 50
LU-6868 Wecker
T +352 26710870
info.lu@dormakaba.com
www.dormakaba.lu

dormakaba Austria GmbH

Ulrich-Bremi-Strasse 2
AT-3130 Herzogenburg
T +43 2782 808-0
office.at@dormakaba.com
www.dormakaba.at

dormakaba Schweiz AG

Lerchentalstrasse 2a
CH-9016 St. Gallen
T +41 848 85 86 87
info.ch@dormakaba.com
www.dormakaba.ch