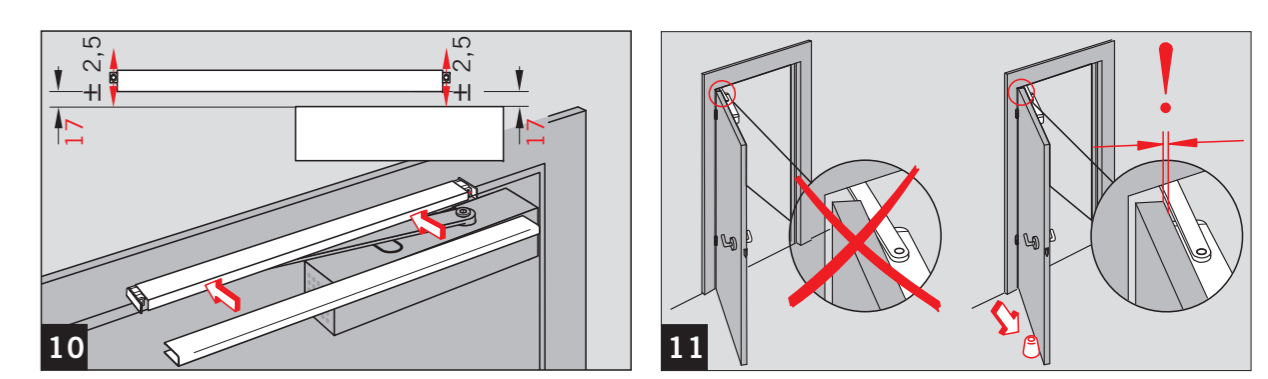
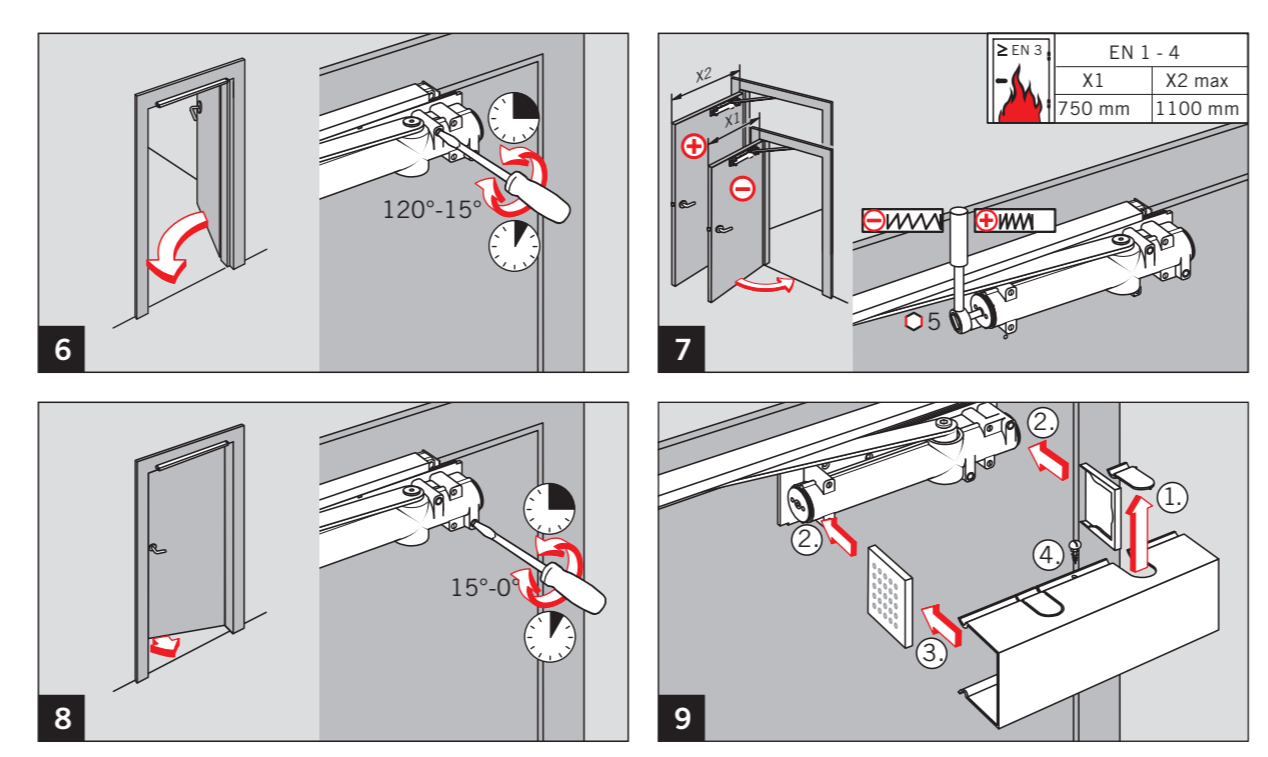
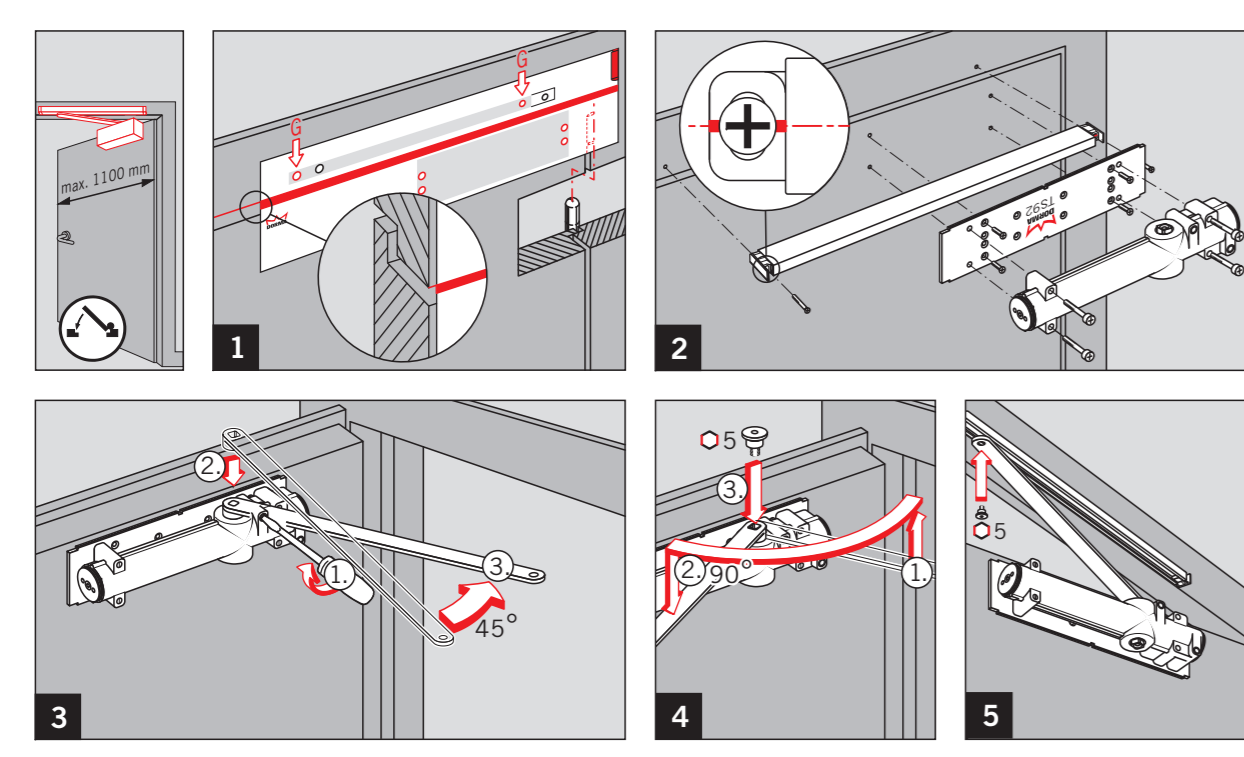
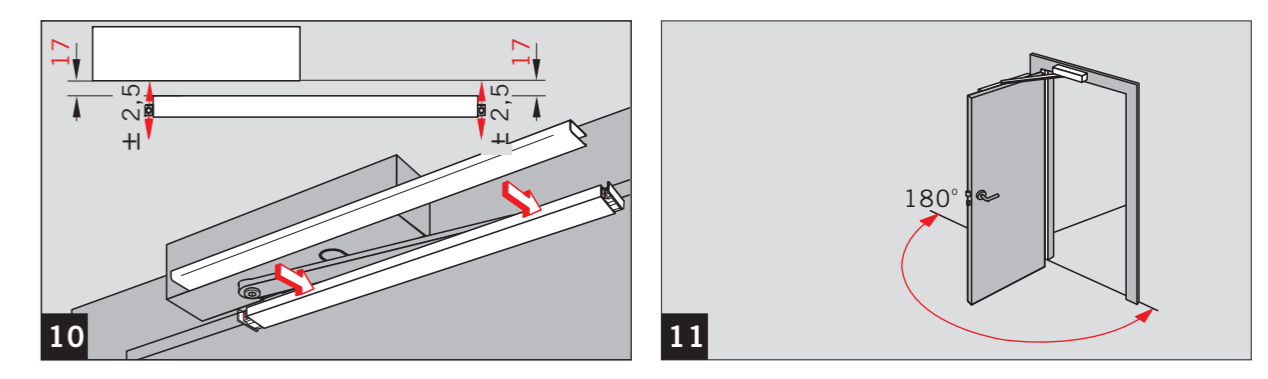
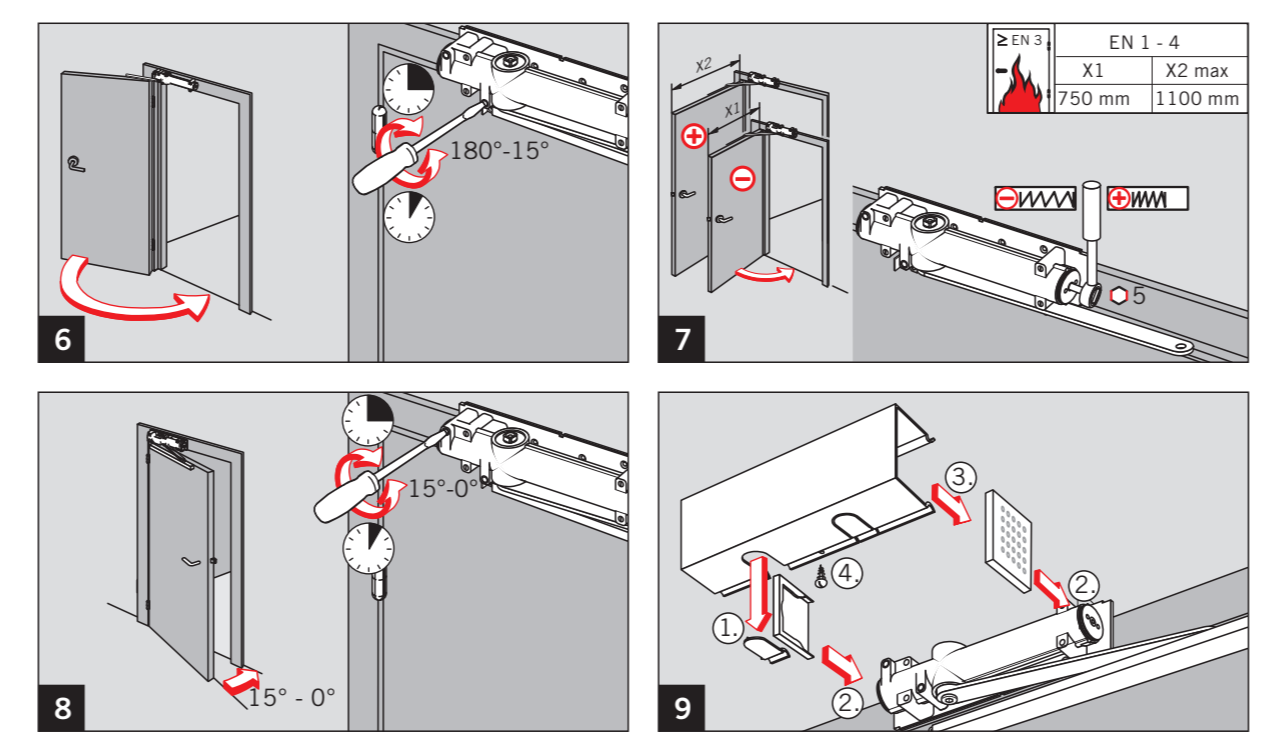
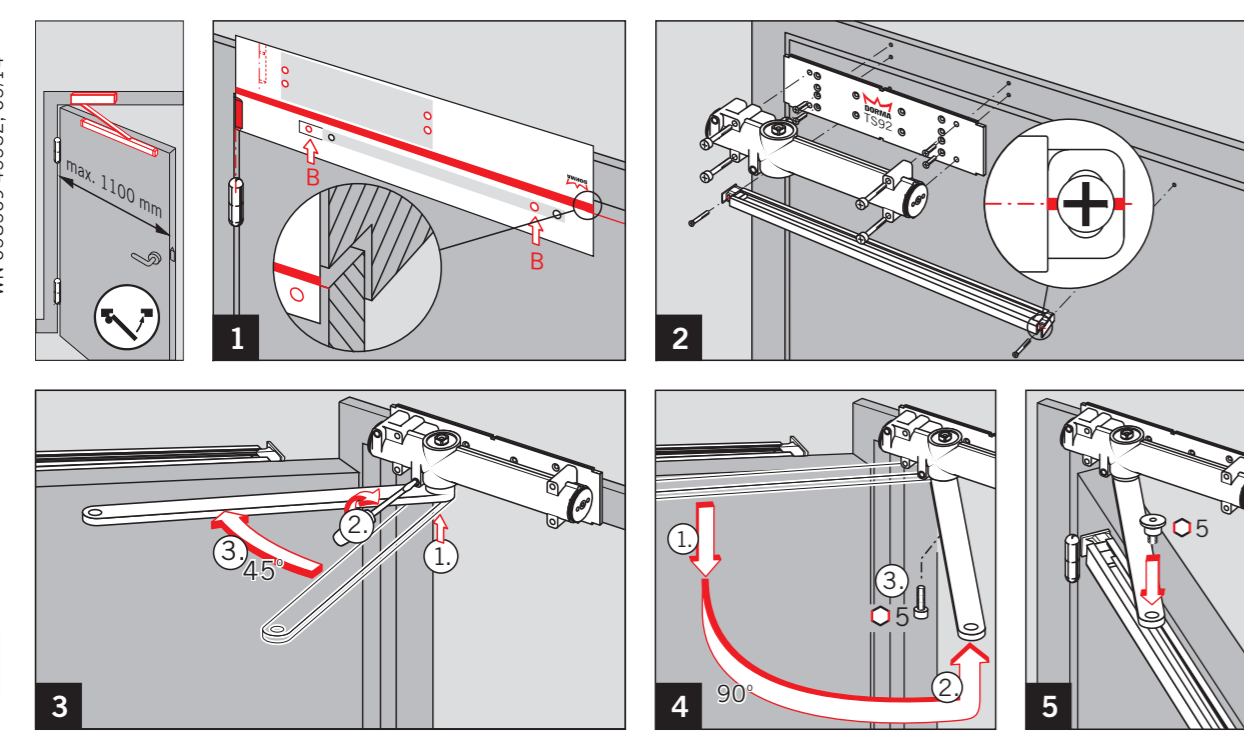


TS 92 G EN 1-4



WN 058569 45532\_05/14

CE  
DORMA GmbH + Co. KG  
Postfach 4009  
58237 Ennepetal  
EN 1194-1996-A1:2002 4 8 1-4 1 1 1 3  
0432-CPD-0051  
DOP\_0015

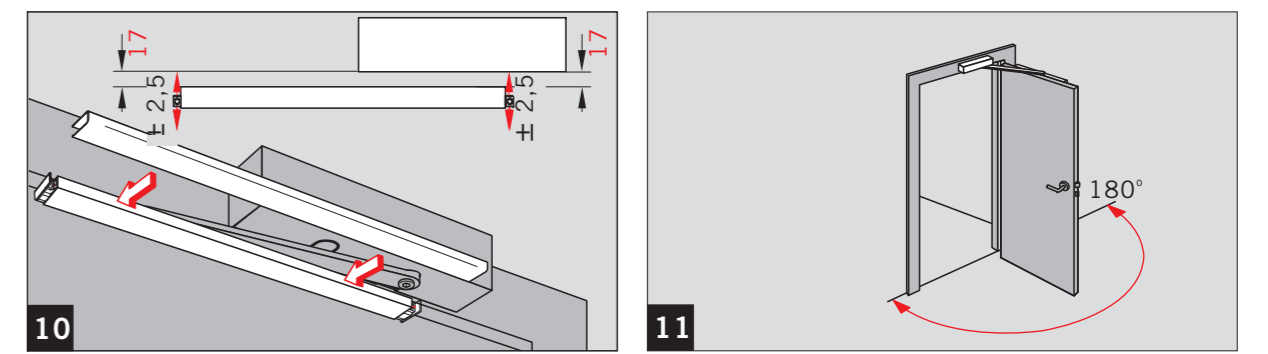
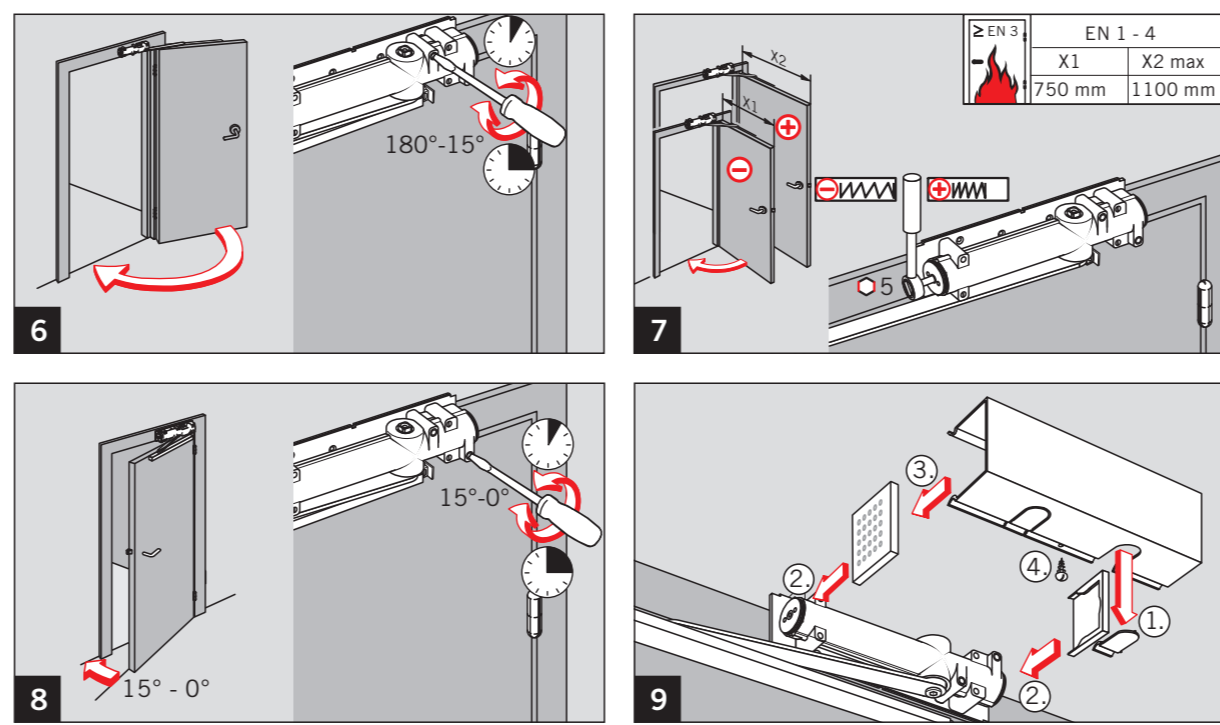
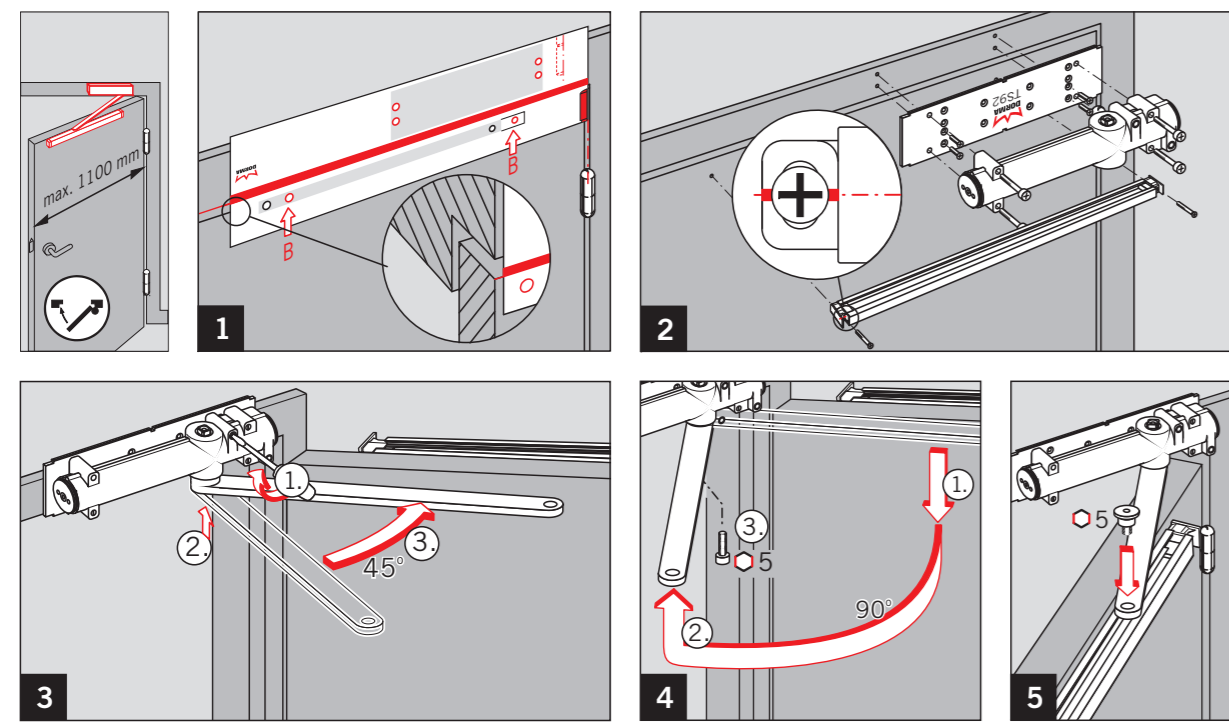


Änderungen vorbehalten  
Subject to change without notice

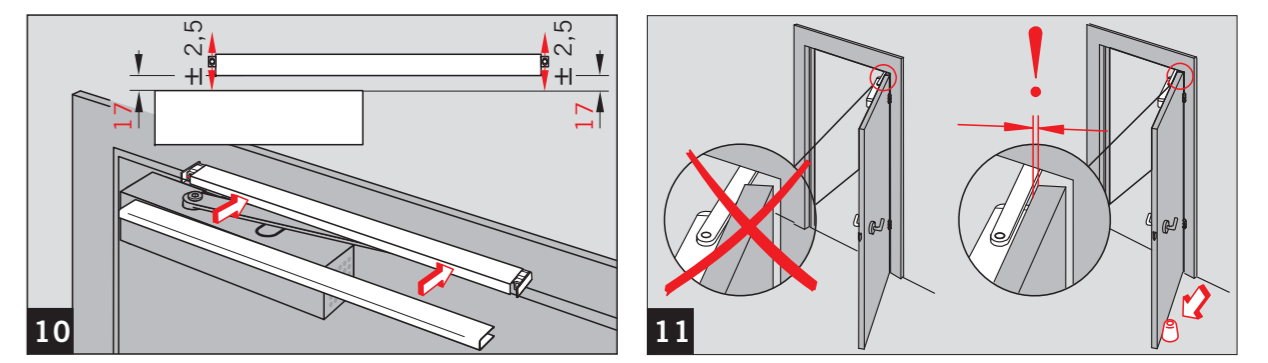
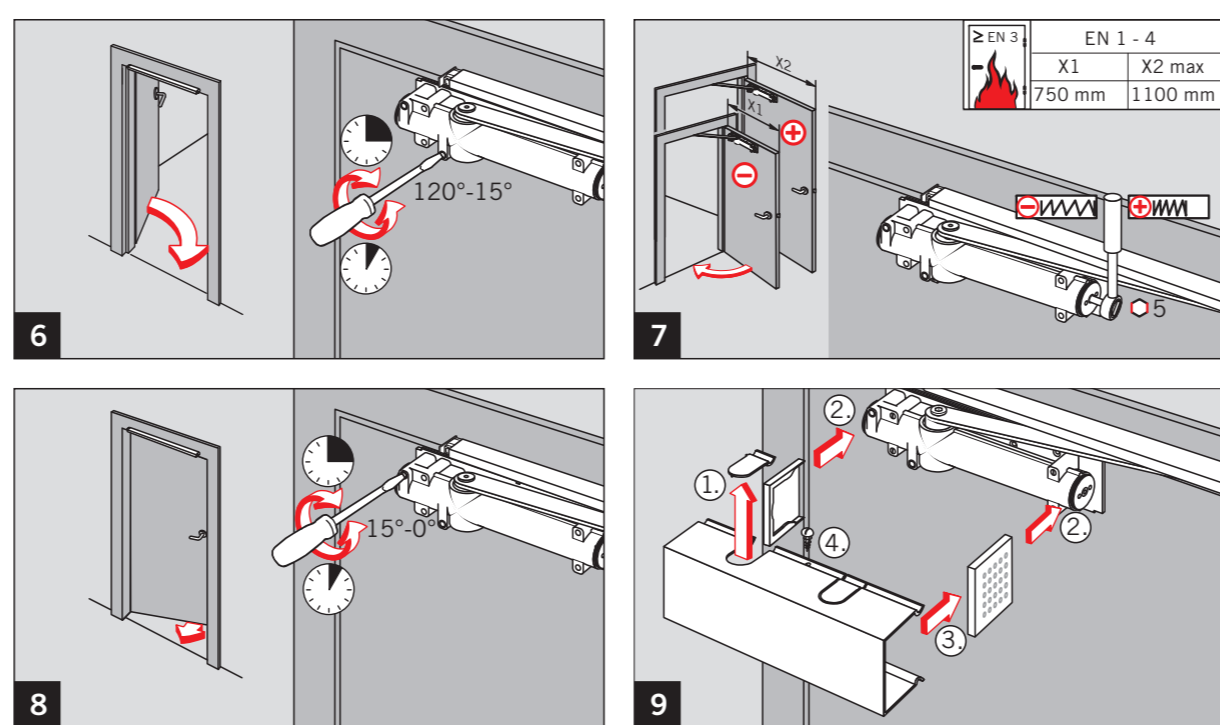
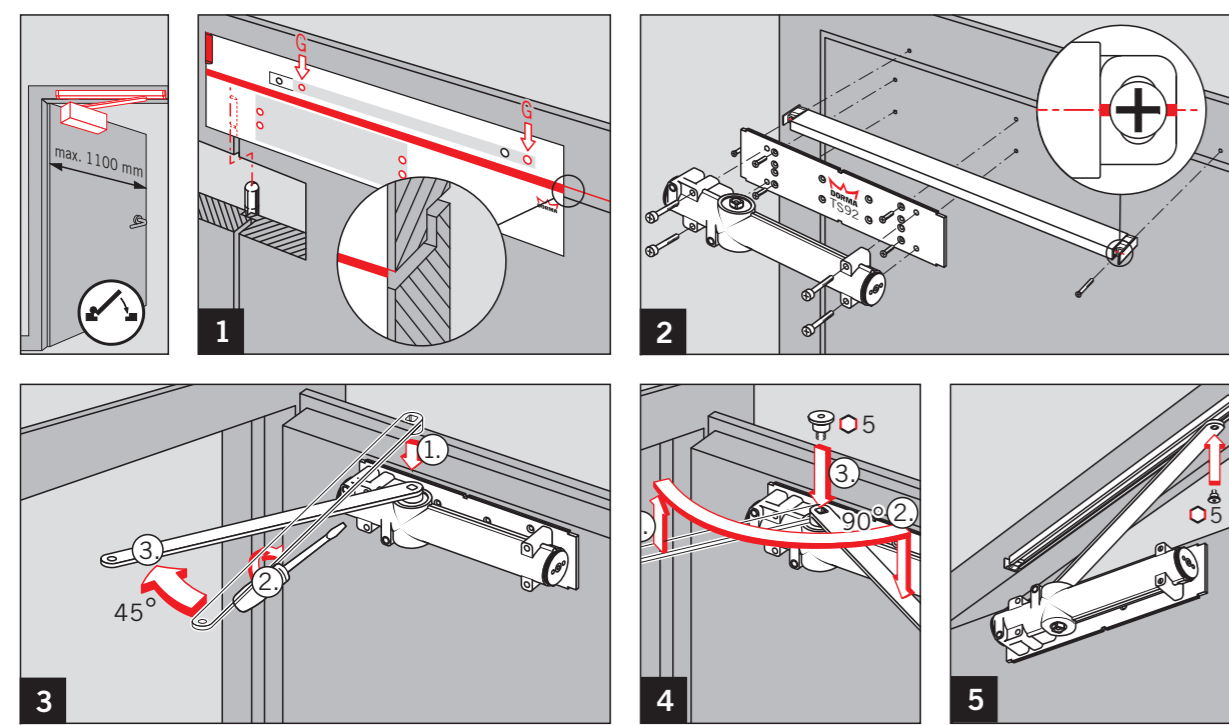


Papiersablonen können sich durch Luftfeuchtigkeit verändern. Verbindlich sind daher nur die Maßangaben.  
 Paper templates might distort due to air moisture. Only the indicated measurements are therefore obligatory.  
 Les gabarits en papier peuvent avoir des dimensions modifiées par l'humidité de l'air. Seules les cotes mentionnées doivent être respectées.  
 Dime di carta possono alterarsi per colpa dell'umidità dell'aria. Perciò sono impegnative le dimensioni note.  
 Montagemallen av papper kan förändras i storlek av luftfuktighet. Endast de angivna måttuppgifterna är därför helt tillförlitliga.  
 Papir skabelonen kan forandre sig p.g.a. luftfugtighed. Derfor er kun de angivne mål bindende.  
 Kosteuden johdosta voivat paperisen asennuskavion mitat muuttua. Sitövia ovat siksi ainoastaan annetut mitat.  
 Papjirmaalier kan forandre seg p.g.a. luftfuktighet. Det er derfor bare de angitte mål som er forbindelige.  
 Las plantillas de montaje de papel pueden variar su tamaño por causa de la humedad. Las dimensiones reales son las indicadas en la misma.

TS 92 G EN 1-4



04  
 1-4 | 1 | 1 | 3  
 DORMA GmbH • Co. KG  
 Postfach 4009  
 58 257 Ennepetal  
 EN 1154-1:1996+A1:2002 4 | 8  
 0432-CFD-0051  
 DOP\_0015



Änderungen vorbehalten  
 Subject to change without notice