

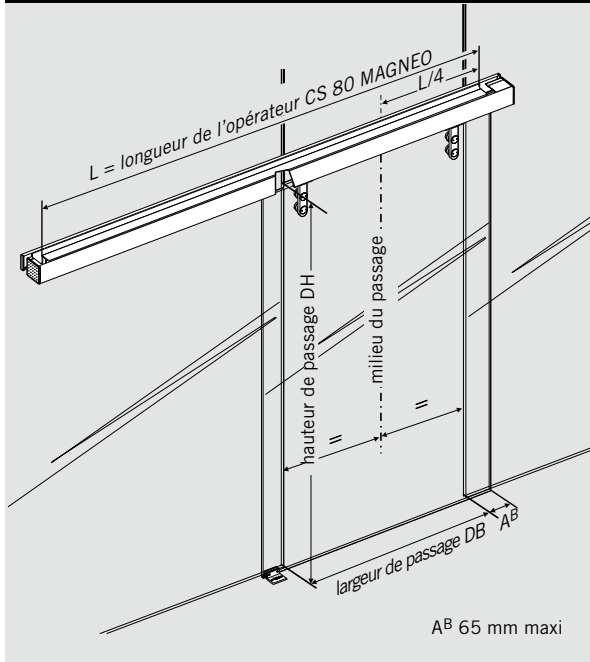
CS 80 MAGNEO

Système modulaire

Système de
fixation sur paroi en verre
Opérateur de porte
coulissante



1. Détermination des cotes



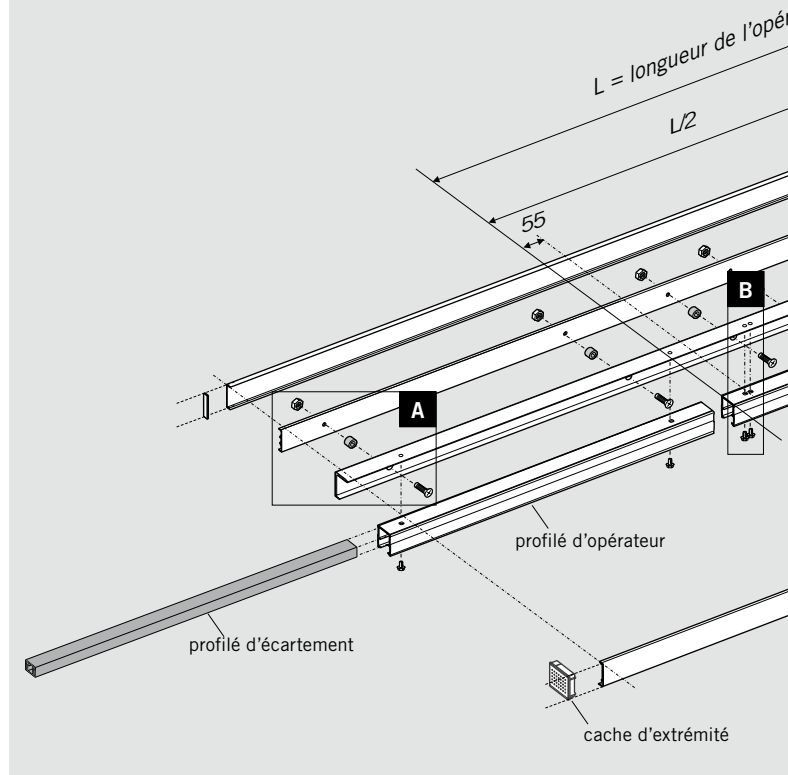
Il existe trois longueurs pour l'opérateur du CS 80 MAGNEO. Les longueurs se déterminent en fonction du déplacement du vantail.

déplacement $F =$ largeur de passage DB + saillie du vantail A^B

- LV1 un déplacement F jusqu'à 875 mm,
- LV2 un déplacement F jusqu'à 1.000 mm,
- LV3 un déplacement F jusqu'à 1.125 mm

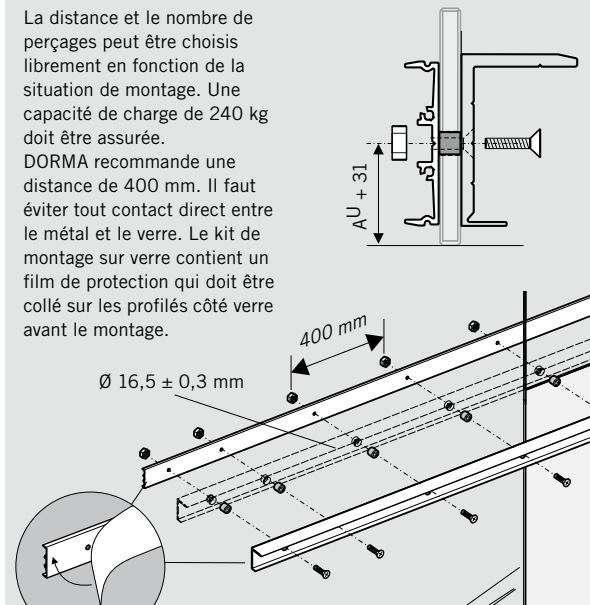
2. Schéma d'ensemble des pièces de montage (porte ouvrant à gauche)

La figure représente une porte coulissante ouvrant vers la gauche ; l'alimentation électrique (raccordement au secteur 3 x 1,5 mm²) se fait par le côté droit. Pour les portes coulissantes ouvrant vers la droite, toutes les cotes sont à inverser de manière symétrique. Dans ce cas, l'alimentation électrique se fait par le côté gauche

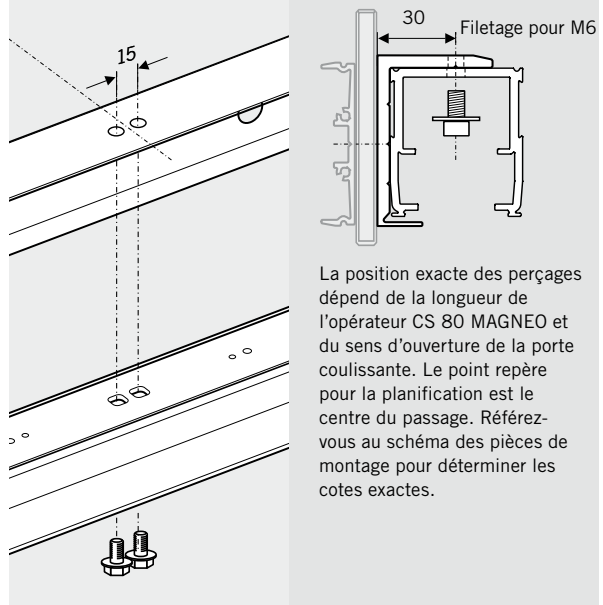


2A. Fixation des profilés de montage et de support

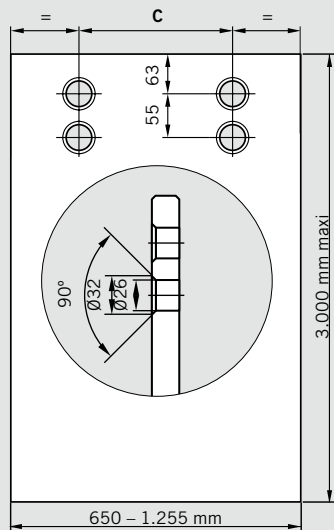
La distance et le nombre de perçages peut être choisis librement en fonction de la situation de montage. Une capacité de charge de 240 kg doit être assurée. DORMA recommande une distance de 400 mm. Il faut éviter tout contact direct entre le métal et le verre. Le kit de montage sur verre contient un film de protection qui doit être collé sur les profilés côté verre avant le montage.



2B. Fixation de l'opérateur CS 80 MAGNEO



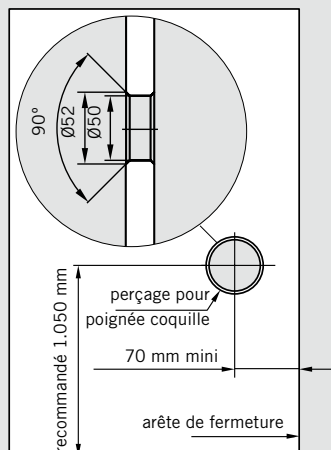
Détermination du vitrage avec ferrure MANET



Le vantail de porte ne fait pas partie du système modulaire CS 80 MAGNEO.

- La **largeur du vantail** peut être choisie librement entre 650 et maxi. 1.255 mm. Cependant, la saillie du vantail (A^B) ne doit pas être supérieure à 65 mm (voir page 2).
- La **hauteur du vantail** peut être choisie librement en fonction de la hauteur de montage de l'opérateur. Cependant, elle ne doit pas être supérieure à 3.000 mm.
- Le **vantail en verre** doit être fabriqué en verre ferrure et toutes les arêtes du verre doivent être meulées. L'épaisseur du verre peut être entre 8 et 12 mm.
- Le **pooids du vantail** peut être entre 20 et 80 kg.
- La **cote C** nécessaire pour les ferrure MANET se détermine en fonction de la longueur LV de l'opérateur :
LV 1: C = 575 mm
LV 2: C = 700 mm
LV 3: C = 825 mm

Préparation accessoire poignée coquille



Pièces de montage du système par module



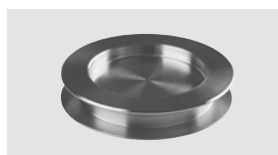
opérateur
CS 80 MAGNEO
 y compris kit de montage
 encastré (entre mur)
LV1 Réf. 84010001
LV2 Réf. 84010002
LV3 Réf. 84010003



Kit de ferrure MANET
 y compris guide au sol
 Réf. 84000072



Embouts (Accessoires)
 hauteur 62 mm
 brut Réf. 84020070
 E6/C0 Réf. 84020071



Poignée coquille pour
portes en verre (Accessoires)
 Réf. 84020100

Kit de montage sur verre

Réf. 84020006

Profils aux longueurs standard 6250 mm

Profil de montage pour le brut Réf. 34002701120
système rail de maintien de vitre E6/C0 Réf. 34002702120

Profil de support pour le
système rail de maintien de vitre Réf. 34002801120

Profil de recouvrement pour le brut Réf. 34002901120
système rail de maintien de vitre E6/C0 Réf. 34002902120

Cache intérieur 62 mm brut Réf. 34003103120
 E6/C0 Réf. 34003102120

Profilé d'écartement Réf. 34003401120

Profilé d'opérateur Réf. 34002502120