

Motorschloss

Serie 134/MO/SET5

Installations- und Wartungsanleitung
Ausführung ohne Steuerung



2030013592 - IM_mo-serie.134-set5_202310_de

Inhaltsverzeichnis

1	Zu diesem Dokument	3	9.1	Motorschloss 134/MO/SET5	17
1.1	Gültigkeit	3	9.2	134/MO-Motorantrieb	17
1.2	Zielgruppe	3	10	Fehlerbehebung	18
1.3	Zweck und Ziel	3			
1.4	Gefahrenhinweise	3			
1.5	Hinweise	3			
1.6	Orientierung im Dokument	3			
2	Haftung und Gewährleistung	4			
2.1	Haftung	4			
2.2	Gewährleistung	4			
3	Wichtige Informationen	5			
3.1	Einführung	5			
3.1.1	Die Standard-Ver- und Entriegelungsfunktionen im Einzelnen	5			
3.1.2	Weitere elektrische Anschlussmöglichkeiten	5			
3.2	Wichtige Informationen und Sicherheitshinweise	6			
3.2.1	Fallenumstellung	8			
3.2.2	Zertifizierungen und Kennzeichnung der Schlösser	8			
3.2.3	Lieferumfang 134/MO	8			
4	Montageanleitung	11			
4.1	Fräs- und Bohrarbeiten	11			
4.1.1	Schrauben zur Befestigung der Bauteile	11			
4.2	Montagearbeiten	11			
4.2.1	Montage Mehrfachverriegelung im Türflügel	11			
4.2.2	Montage Kontaktmagnet im Türrahmen	12			
5	Inbetriebnahme	13			
5.1	Funktionskontrolle im Montagebetrieb	13			
5.2	Inbetriebnahme im Objekt	13			
6	Externe Anschlussmöglichkeiten	14			
6.1	Multifunktionsstecker Motorantrieb	14			
7	Schaltplan	15			
8	Wartung und Pflege	16			
9	Technische Daten	17			

1 Zu diesem Dokument

1.1 Gültigkeit

Diese Anleitung beschreibt die Installation und Wartung von Motorschlössern der Serie 134/MO und ist bis auf Widerruf gültig.

1.2 Zielgruppe

Diese Anleitung richtet sich an geschultes Fachpersonal für Installation von Motorschlössern der Serie 134/MO.

Die Anleitung setzt geschultes Personal voraus und ersetzt keine Produktschulung.

1.3 Zweck und Ziel

Diese Anleitung beschränkt sich auf die Installation (Einbau), Inbetriebnahme und Wartung von Motorschlössern der Serie 134/MO.

1.4 Gefahrenhinweise

Gefahrenhinweise mit Angaben zur Verhütung von Personen- und Sachschäden sind besonders gekennzeichnet.

Diese Gefahrenhinweise sind zu beachten, sie helfen Unfälle zu verhüten und Schäden zu vermeiden.



ACHTUNG

Hinweise für den sachgerechten Umgang mit dem Produkt.

Das Nichtbeachten dieser Hinweise kann zu Fehlfunktionen führen. Das Produkt kann beschädigt werden.

1.5 Hinweise

Hinweise sind mit einem Info-Symbol gekennzeichnet.



Anwendungstipps, nützliche Informationen.

Sie helfen das Produkt und dessen Funktionen optimal zu nutzen.

1.6 Orientierung im Dokument

Um das Auffinden bestimmter Themen zu erleichtern, enthält dieses Dokument folgende Orientierungshilfen:

- Das Inhaltsverzeichnis am Anfang des Dokuments gibt einen Überblick über alle Themen.
- Die Kopfzeile enthält außen jeweils das zugehörige Hauptkapitel.
- Querverweise zeigen jeweils auf die Nummer des Kapitels, in dem sich ergänzende Information befindet. Beispiel [▶ 5.7].

2 Haftung und Gewährleistung

2.1 Haftung

Fehlbedienung und/oder Nichtbefolgung dieser Installations- und Wartungsanleitung kann den Verlust von allfälligen Haftungsansprüchen gegen dormakaba Austria GmbH zur Folge haben.

2.2 Gewährleistung

Allfällige Gewährleistungsansprüche gegen den Verkäufer und/oder Monteur können erlöschen, wenn die Installations- und Wartungsanleitung nicht beachtet wird!

3 Wichtige Informationen

3.1 Einführung

Das dormakaba Motorschloss 134/MO verriegelt Türen elektromotorisch - immer und vollautomatisch.

- immer und voll automatisch
- Besonders zuverlässig - stark und schnell - durch zwei parallele Hochleistungsmotoren
- Das spart Energie, da die Tür stets fugendicht schließt
- Zum sicheren Verschließen von Haus-, Wohnungs- oder Nebeneingangstüren.
- Systembezogene Sicherheitsstufen bis WK2/RC2 möglich.
- Geeignet für Türen der Feuerwiderstandsklasse EI₂30-C nach ÖNORM B3850 (T30).

3.1.1 Die Standard-Ver- und Entriegelungsfunktionen im Einzelnen



Sonderfunktionen sind im Kapitel 6 beschrieben.

Verriegeln (Schließen):

Das Verriegeln aller Verriegelungselemente geschieht motorisch, 3 Sek. nachdem die Tür geschlossen wurde, und nachdem der Reedschalter vom Schloss und der Magnetkontakt in der Türzarge auf Position sind. (Kann aber auch in Notfallsituationen, z. B. bei Stromausfall, mechanisch über den Zylinderschlüssel erfolgen.)

Entriegeln (Öffnen) von außen:

- Bei Stromausfall zur Notöffnung mit dem Schlüssel des FZG-Freilauf-Zylinders (je nach Getriebebestellung 4 Schlüsselumdrehungen)
- Optional über eine dormakaba Funk-Zutrittskontrolle, wie Funkschlüssel etc., sowie alternativ über jedes andere Zutrittskontrollsystem

Entriegeln (Öffnen) von innen:

- Wie gewohnt über den Türdrücker oder bei Stromausfall zur Notöffnung über den Schlüssel des FZG-Freilauf-Zylinders (je nach Getriebebestellung 4 Schlüsselumdrehungen)
- Optional über eine Hausgegensprechanlage (6-12 V AC, 6-24 V DC oder potentialfrei)
- Optional über eine dormakaba Funk-Zutrittskontrolle, wie z.B. Funkschlüssel
- Optional über ein anderes Zutrittskontrollsystem (Freigabesignal über potentialfreien Kontakt)
- Optional über ein Gebäudemanagementsystem



ACHTUNG

Während des elektrischen Ver- und Entriegelns nicht den Drücker betätigen!

3.1.2 Weitere elektrische Anschlussmöglichkeiten



Einige dieser Anschlussmöglichkeiten sind nur mit Steuerung möglich!

- Alarmanlagen
- Zutrittskontrollsysteme
- Elektrisch betätigte Drehtürantriebe
- Externe Kontroll-LED
- Zeitschaltuhren (Dauer-Auf- oder Tagesfallenfunktion, per Kabel oder Funkaktivierung)
- Elektronisches Abschaltsignal der Zutrittskontrollsysteme für Alarmanlagen

3.2 Wichtige Informationen und Sicherheitshinweise

Diese Anleitung richtet sich an den Montagebetrieb und enthält wichtige Hinweise zur Montage, Inbetriebnahme und Handhabung des dormakaba-Motorschlosses 134/MO. Bitte lesen Sie diese aufmerksam vor der Montage und Inbetriebnahme. Bauherren und Benutzer sind auf deren Einhaltung hinzuweisen. Bei Nichteinhaltung dieser unbedingt erforderlichen Hinweise kann keine Gewährleistung für die einwandfreie Funktion des Systems gegeben werden. Wir gehen davon aus, dass die Montage sowie Inbetriebnahme und Wartung ausschließlich von sachkundigem Personal durchgeführt wird.



ACHTUNG

Die Sicherheit hängt bei dormakaba Produkten ganz wesentlich vom korrekten Einbau und einer regelmäßigen Wartung ab! Die Montage der elektronischen Bauteile erfordert besondere Sorgfalt, da Scheuerstellen, schadhafte Kabel, beschädigte Kontakte etc. sicherheitsrelevant sind und zum Ausfall des Systems führen können. Versichern Sie sich vor der Montage vom einwandfreien Zustand der Bauteile. Beschädigte oder schadhafte Bauteile dürfen in keinem Fall verwendet werden. Das Verschlussystem nur in technisch einwandfreiem Zustand benutzen! Störungen, welche die Sicherheit beeinträchtigen, sind sofort zu beseitigen. Bis die Störung beseitigt ist, ist der Antrieb stromlos zu schalten und mechanisch zu betreiben! Bei allen Arbeiten am Verschlussystem und an den Spannung führenden Bauteilen ist zuvor die Energiezufuhr des Netzteils zu unterbrechen.

Das dormakaba-Motorschloss 134/MO wurde unter Berücksichtigung von sicherheitstechnischen Regeln und nach harmonisierten Normen konstruiert und gebaut. Die Sicherheitsmerkmale dieser Produkte sind eine wesentliche

Voraussetzung für dessen Übereinstimmung mit EN 14846. Es dürfen keinerlei Veränderungen vorgenommen werden, die nicht in dieser Anleitung beschrieben sind.

Die dormakaba-Motorschlösser 134/MO sind konstruktiv auf die Verwendung der mitgelieferten dormakaba 134/MO-Komponenten ausgelegt. Es müssen jegliche festgelegte Bauteile installiert werden, um die Übereinstimmung mit der EN 14846 sicherzustellen. Bei unsachgemäß durchgeführter Montage des Systems und/oder bei Verwendung von nicht originalen bzw. nicht werkseitig freigegebenen Systemzubehörteilen wird keine Haftung übernommen. Die Veränderung von Bauteilen oder die Verwendung von nicht zugelassenen Zubehörteilen können Störungen hervorrufen. Bei Sach- oder Personenschäden, die durch Nichtbeachtung der Montage-, Bedienungs- und Wartungsanleitung oder unsachgemäße Handhabung entstehen, erlischt die Gewährleistung. Für Folgeschäden, die daraus resultieren, übernehmen wir keine Haftung.



ACHTUNG

Die dormakaba-Motorschlösser 134/MO sind vor Feuchtigkeit zu schützen. Sie sind nicht geeignet für Bereiche mit hoher Luftfeuchtigkeit und chemischen Substanzen. Alle möglichen Wassereintrittsstellen sind abzudichten.

Die dormakaba Motorschlösser 134/MO sind vorrangig für den Einbau in Haus-, Wohnungs- und Nebeneingangstüren vorgesehen. Produkte, die entsprechend der EN 14846 hergestellt werden, bieten einen hohen Grad an Personenschutz und einen angemessenen Schutz gegen Einbruch, wenn sie an Türen und Rahmen befestigt werden, die sich in einem guten Zustand befinden. Das System mit 2 Bolzenriegel wurde entsprechend der EN 179 und zusätzlich entsprechend der EN 1125 getestet und zertifiziert. Hierbei wurde eine Dauerfunktionsprüfung der höchsten Klasse (Kl. 7) mit 200.000 Betätigungen erfolgreich absolviert.



ACHTUNG

Beim Einsatz in stark frequentierten Türen (mehr als 50 Betätigungen pro Tag), z. B. im Objektbereich, ist es erforderlich, während der stark frequentierten Zeiten die Tagesfallen- oder Dauer-Auf-Funktion (optional mit der dormakaba externen Steuerung) zu nutzen!

Während des elektrischen Ver- und Entriegelns nicht den Drücker betätigen!



Um eine einwandfreie Funktion des 134/MO zu gewährleisten, wird die Verwendung eines Türschließers empfohlen!

Die im Folgenden dargestellten Montageschritte dienen als Prinzipdarstellung. Aufgrund der auf dem Markt befindlichen, unterschiedlichen Profilsituationen kann es jedoch in einzelnen Punkten zu Abweichungen kommen. Hierzu beachten Sie bitte unbedingt die im Motorschloss-Set enthaltene, profilbezogene Fräszeichnung! Bei Unstimmigkeiten oder Rückfragen bezüglich der Montage, wenden Sie sich bitte an Ihren Vertriebspartner oder den Hersteller. Die in dieser Montageanleitung angegebene Reihenfolge dient als Beispiel. Die Reihenfolge kann bei Bedarf variiert werden.



ACHTUNG

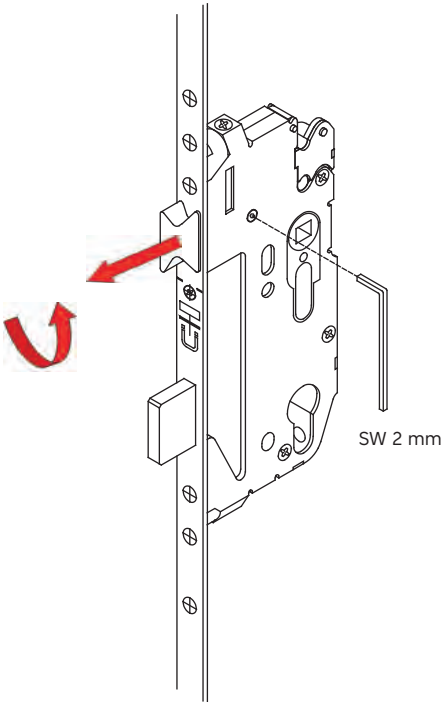
Alle im Set enthaltenen Komponenten (speziell die Steuerung und der Master-Funkschlüssel) sind aufeinander abgestimmt und sollen nicht mit anderen Sets kombiniert werden!



Sämtliche Bild-, Produkt-, Maß- und Ausführungsangaben dieser Anleitung entsprechen zum Tag der Drucklegung dem aktuellsten Stand der Entwicklung des Motorschloss 134/MO. Dieses Produkt unterliegt einem ständigen Verbesserungsprozess und wird permanent dem technischen Fortschritt angepasst. Im Sinne der Kundenzufriedenheit muss sich dormakaba Änderungen am Produkt vorbehalten. Modell- und Produktansprüche können nicht geltend gemacht werden! Die jeweils aktuellste Fassung dieser Anleitung finden Sie auf unserer Homepage www.dormakaba.at.

3.2.1 Fallenumstellung

1. Innensechskantschraube am Schlosskasten lösen.
2. Falle herausziehen.
3. Falle um 180° drehen.
4. Falle wieder in den Schlosskasten stecken.
5. Falle mit Innensechskantschraube wieder befestigen.



3.2.2 Zertifizierungen und Kennzeichnung der Schlösser

Paniktüerverschlüsse EN 1125 und Notausgangverschlüsse EN 179



Die CE-Konformität gemäß EN 1125 bzw. EN 179 besteht nur, wenn die dormakaba-Motorschlösser 134/MO mit den getesteten und zertifizierten Komponenten eingesetzt werden. Ausführliche Informationen finden Sie auf unserer Internetseite www.dormakaba.at

3.2.3 Lieferumfang 134/MO

Die hier dargestellten Komponenten müssen nicht dem Lieferumfang Ihrer Tür entsprechen. Der tatsächliche Lieferumfang richtet sich nach der gewählten Ausführungsvariante.

Mehrfachverriegelung Motorschloss 134/MO
inkl. elektromotorischer Antriebseinheit



Schließeiste (optional) oder einzelne Schließteile (inkl. Magnetkontakt)
Ausführung profilabhängig



Kabel

Kabel 6-polig (Länge 10 m) mit Multifunktionsstecker

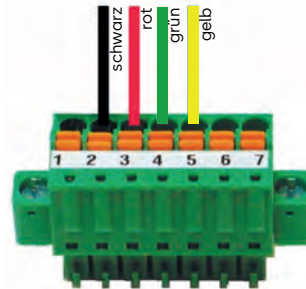
Netzteil für Hutschienenmontage (Optional, nicht im Lieferumfang)



Einwandfreie Funktion wird nur mit 134/MO/Netzteil-Hutschiene/12V/4,5A sichergestellt!



Multifunktionsstecker

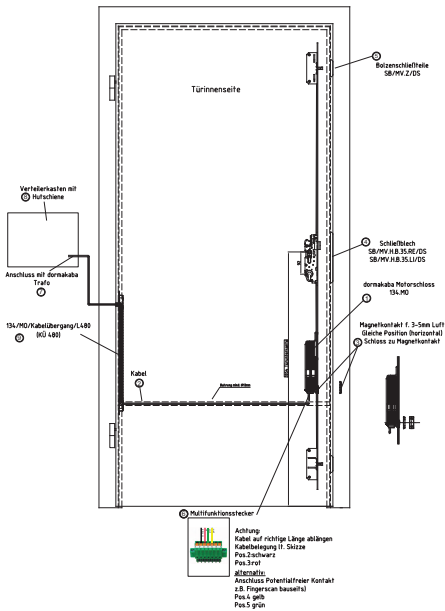


Kabelübergang (optional, nicht im Lieferumfang)

480 mm lang, verdeckt



Profilbezogene Fräszeichnung



4 Montageanleitung

4.1 Fräs- und Bohrarbeiten

Die Ausfräsungen und Bohrungen für die Motorschlösser 134/MO werden entsprechend der mitgelieferten Fräszeichnung vorgenommen.

4.1.1 Schrauben zur Befestigung der Bauteile

Zur Befestigung sämtlicher Bauteile können herkömmliche Fensterbauschrauben mit einem Schraubenkopfdurchmesser von max. 7 mm und einem Schraubendurchmesser von max. 4,5 mm verwendet werden. Für die Befestigung der Metallteile (Stulpe, Schließteile etc.) ist die Länge nach Bedarf wählbar. Je nach Profilmaterial sind die Schraublöcher mit einem entsprechenden Bohrer vorzubohren.



Die Schrauben sind unbedingt von Hand anzuziehen (Drehmoment max. 1 Nm), da einige Bauteile aus Kunststoff gefertigt sind und das zu starke Anziehen, z. B. durch einen Akkuschrauber, zu Beschädigungen führen kann.

4.2 Montagearbeiten

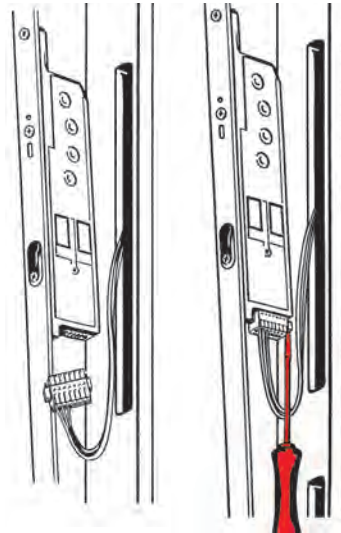
4.2.1 Montage Mehrfachverriegelung im Türflügel

1. Kabelbelegung am grünen Stecker lt. Anleitung (siehe Kapitel [▶ 6.1](#)) prüfen und grünen Stecker mit dem dazu passenden Steckkontakt am Elektroantrieb verbinden.
2. Stecker mit einem kleinen Schraubendreher verschrauben.



ACHTUNG

Diese Verschraubung muss unbedingt durchgeführt werden. Sie gewährleistet den dauerhaften Kontakt der Strom- und Datenübertragung gegen Vibration und Erschütterung!



3. Kabel und Mehrfachverriegelung 134/MO in die Fräsöffnung einschieben. Dabei unterhalb des grünen Motorsteckers eine Kabelreserveschleufe im Profil belassen, um das Schloss bei Bedarf demontieren zu können.



Die Kabel dürfen dabei weder geknickt, noch eingeklemmt oder beschädigt werden.

Folgende Kabelquerschnitte sind einzuhalten:

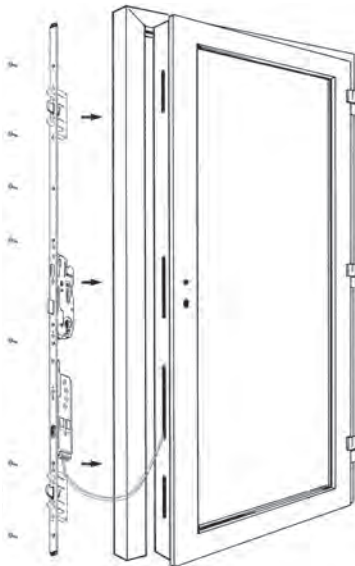
- bis 10 m > Kabelquerschnitt 0,50 mm²
- bis 20 m > Kabelquerschnitt 0,75 mm²
- bis 30 m > Kabelquerschnitt 1,50 mm²

4. Stulp der Mehrfachverriegelung festschrauben. Schrauben gerade einschrauben, um ein Festklemmen der Treibstangen durch die Schrauben auszuschließen.



ACHTUNG

Die Treibstangen müssen freigängig laufen können. Reibung durch Schrauben oder zu enge Profil-Führungsnuten verursachen Funktionsstörungen!



4.2.2 Montage Kontaktmagnet im Türrahmen

1. Die Montage des Kontaktmagneten erfolgt gemäß Fräszeichnung. Dabei muss exakt das Zeichnungsmaß eingehalten werden, um einen einwandfreien Kontakt mit dem Reedschalter des elektromotorischen Antriebes zu gewährleisten.



Darauf achten, dass der Reedschalter und der Magnet horizontal auf einer Höhe sitzen!

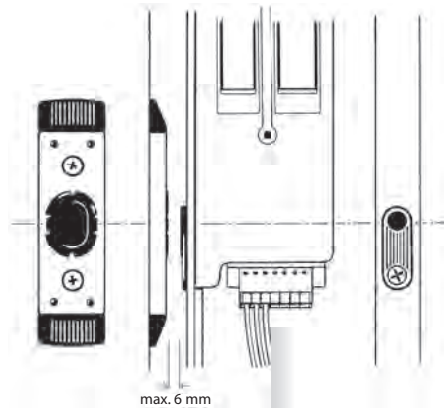
Weiters ist zu beachten, dass die Funktionsfuge (Falzluff) ≤ 5 mm beträgt!

Bei durchgehenden Schliebleisten:

Die Montage der Schliebleiste erfolgt gemäß der Fräszeichnung.



Der Magnetkontakt ist in der Schliebleiste (134/SL/MO) bereits integriert!



5 Inbetriebnahme

5.1 Funktionskontrolle im Montagebetrieb



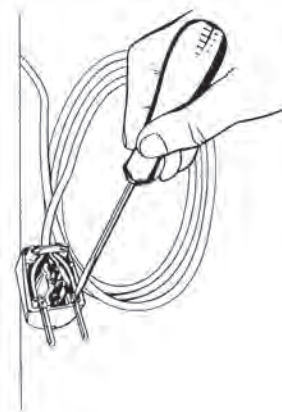
ACHTUNG

Nach der Montage sämtlicher dormakaba 134/MO-Bauteile zunächst kontrollieren, ob Türflügel und -rahmen parallel zueinander ausgerichtet sind.

1. Profilzylinder mit **Freilauffunktion und FZG Kennzeichnung** in den Hauptschlosskasten einsetzen.



2. Danach wird das 230 V Kabel mit Hilfe eines Schutzkontaktsteckers zu Testzwecken an die Netzspannung angeschlossen (nur durch qualifiziertes Fachpersonal).



3. Sobald die Betriebsspannung anliegt, leuchtet die grüne LED der Steuerung. 3 Sekunden nachdem die Tür geschlossen wird (Reedschalter wird durch den Kontaktmagnet betätigt), verriegelt das Schloss automatisch.
4. Um alle Funktionen zu überprüfen, sollte die Tür mehrmals per Motorantrieb, FZG-Freilauf-Profilzylinder und über den Drücker geöffnet /verriegelt werden. Bei Problemen bitte gemäß Kapitel [▶ 10](#) vorgehen.
5. Funktioniert der 134/MO Verschluss einwandfrei, kann der Schutzkontaktstecker wieder demontiert und die Tür ausgeliefert werden.

5.2 Inbetriebnahme im Objekt

1. Türelement wie üblich in die Wandöffnung einbauen und 230 V Kabel auf die Wandinnenseite führen. Darauf achten, dass keine Befestigungsmittel (z. B. Maueranker) im Bereich der elektronischen Bauteile angebracht werden.
2. 230 V Kabel von einem Elektro-Fachbetrieb an die Stromversorgung anschließen lassen. Die fachgerechte Erdung des Türrahmens ist zu überprüfen. Bei Unterputzmontage ist das 230 V Kabel in einem Leerrohr zu verlegen.
3. Um die Spannungsversorgung aller Elektronikbauteile auch bei einem Stromausfall des Netzbetreibers sicherstellen zu können, sollte bei Fluchttüren nach DIN EN 179 und DIN EN 1125 sowie bei Brandschutztüren nach DIN 4102 und DIN EN 1634 eine Notstromversorgung verwendet werden!

6 Externe Anschlussmöglichkeiten

6.1 Multifunktionsstecker Motorantrieb

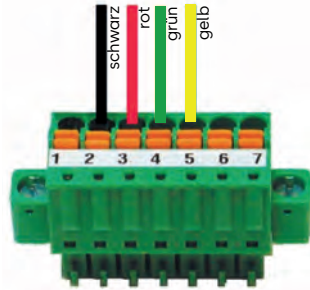
Die angeführten Verwendungen dienen lediglich als Einsatzbeispiel für in der Praxis häufig benötigte Anschlüsse. Darüber hinaus gibt es jedoch eine Vielzahl weiterer Einsatzmöglichkeiten.



ACHTUNG

Das jeweilige Schaltsignal (z. B.: 12 V DC-Impuls oder potentialfreier Kontakt etc.) muss an die entsprechend ausgelegte Klemme angelegt werden!

Klemme	Belegung
2 + 3	Bereits belegt durch die 12 V DC Versorgungsleitung des Motorantriebs.
4 + 5	Eingang (Impuls < 1 Sek.) – z. B. für externe Zutrittskontrollsysteme (Transponder, Codeschlösser, Fingerprint, Eyescan etc.) , die direkt auf dem Türflügel montiert werden. <ul style="list-style-type: none"> Durch einen potentialfreien Impuls der Gegensprechanlage oder des Zutrittskontrollsystems öffnet der 134/MO-Verschluss motorisch.



Um von außen kommende Störeinflüsse auf die ordnungsgemäße Funktion zu vermeiden, empfehlen wir die Verwendung von abgeschirmten Kabeln.

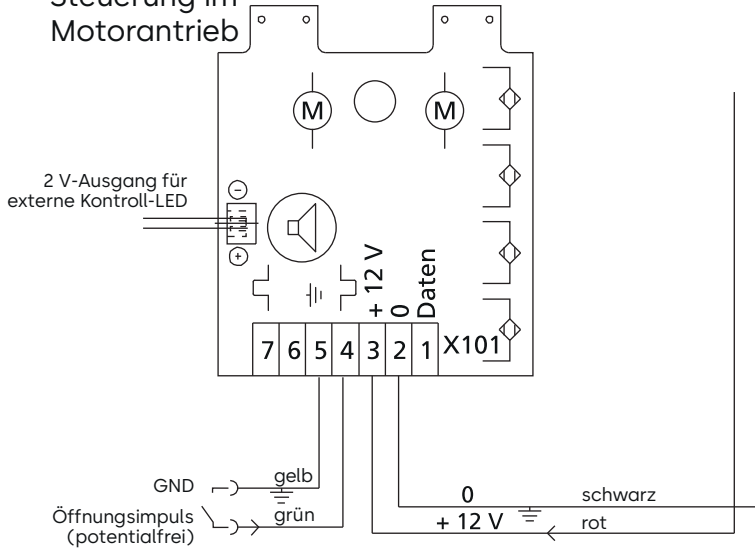


ACHTUNG

Motorantrieb und Multifunktionsstecker können bei Verpolung beschädigt werden!

7 Schaltplan

Steuerung im Motorantrieb



8 Wartung und Pflege



ACHTUNG

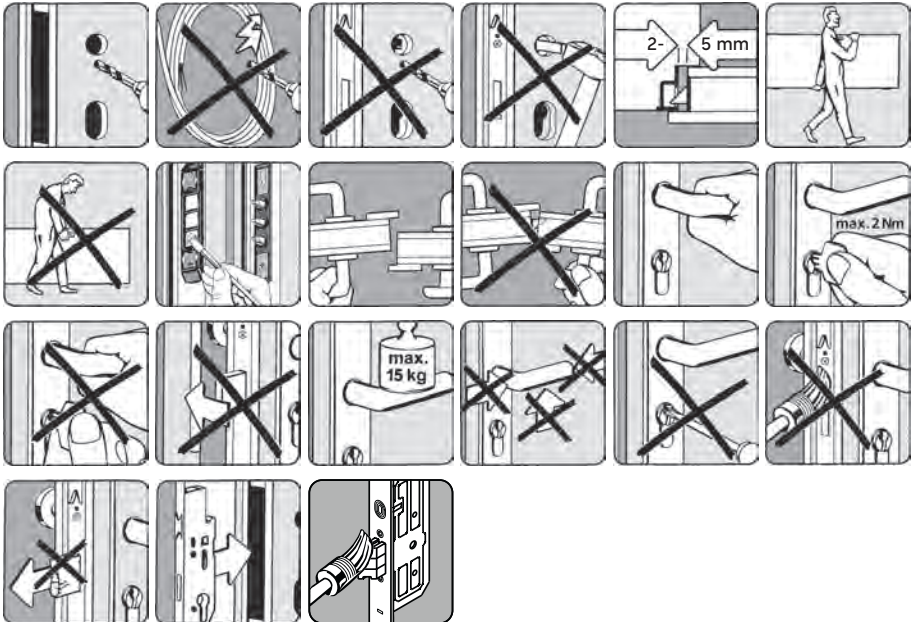
Bauherren und Benutzer sind auf deren Einhaltung hinzuweisen. Bei Nichteinhaltung dieser unbedingt erforderlichen Hinweise kann keine Gewährleistung für die einwandfreie Funktion des Systems gegeben werden. Der 134/MO-Verschluss darf nur in Verbindung mit den mitgelieferten Komponenten verwendet werden. Andernfalls kann keine Gewährleistung übernommen werden.



Wir empfehlen die Wartung über einen Wartungsvertrag mit einem Fachbetrieb sicherzustellen und zu dokumentieren.

Bauherren und Benutzer sind darauf hinzuweisen, dass mindestens jährlich folgende Wartungsarbeiten durchzuführen sind:

- Alle beweglichen Teile sind auf Funktion zu prüfen.
- Bei geöffneter Tür sind alle vorstehenden Fallen und Riegel leicht zu fetten. Nicht ölen! Es ist nur säurefreies Mehrzweckfett zu verwenden.
- Sicherheitsrelevante Beschlagteile sind auf festen Sitz und auf Verschleiß zu kontrollieren.
- Je nach Erfordernis sind durch einen Fachbetrieb die Befestigungsschrauben nachzuziehen bzw. die beschädigten oder verschlissenen Beschlagteile gegen Originalteile auszutauschen.
- Es sind nur solche Reinigungs- und Pflegemittel zu verwenden, die den Korrosionsschutz der Beschlagteile nicht beeinträchtigen.



9 Technische Daten

9.1 Motorschloss 134/MO/ SET5

Stromverbrauch

im Standby-Betrieb inkl. 12 V DC-Schaltnetzteil:	ca. 65 mA
während der Verriegelungsfahrt:	ca. 450 mA
während der Entriegelungsfahrt:	ca. 400 mA
beim Einziehen der Falle für 5 Sekunden:	ca. 250 mA
Einschaltstrom der Motoren:	ca. 1 A
Kurzzeitige Stromspitze bei Blockade:	ca. 3 A
Temperaturbereich:	-10 °C bis +50 °C
Türmasse:	bis max. 200 kg

9.2 134/MO-Motorantrieb

Abmessungen:	50 x 206 x 15,5 mm
Gewicht:	ca. 500 g (nur elektrische Verriegelungseinheit)
Spannungsversorgung:	12 V DC
Signalgebung:	1 Piezo Summer
Temperaturbereich:	-10 °C bis +50 °C
Kontaktbelastbarkeit Klemme 6:	max. 350 mA (rückstellende Sicherung/PTC)

10 Fehlerbehebung



Der komplette 134/MO-Verschluss wurde vom Hersteller einer sorgfältigen Kontrolle unterzogen. Sollten nach dem Einbau Fehlfunktionen vorliegen, ist die Ursache zunächst in der Montage zu suchen. Der 134/MO-Verschluss darf nie gewaltsam über den Drücker geöffnet werden! Alle Bauteile sind für einen leichtgängigen Lauf konzipiert. Der 134/MO-Verschluss ist nicht dafür ausgelegt, verspannte oder verzogene Türflügel gerade zu ziehen! Die sorgfältige, einwandfreie Montage und Wartung der Tür ist für einen langlebigen, störungsfreien Betrieb unerlässlich.

Sollte der 134/MO-Verschluss einmal nicht ordnungsgemäß funktionieren, suchen Sie bitte anhand der folgenden Fehlermatrix die Ursache und beheben diese.

Fehlerart	Mögliche Fehlerursache	Fehlerbehebung
Schloss verriegelt unvollständig.	Verriegelung läuft schwergängig.	Die Verriegelung mit dem Profilzylinderschlüssel öffnen (nicht gewaltsam über den Drücker öffnen!).
	Tür ist verzogen.	Türeinbau kontrollieren und evtl. neu einstellen.
	Schließteile sind zu stramm eingestellt.	Schließteile neu justieren/ weniger Anpressdruck einstellen.
	Riegel treffen auf ein Hindernis.	Prüfen, ob alle Schließteile frei zugänglich sind bzw. die Position der Schließteile richtig ist.
	Profilzylinder ohne FZG-Kennzeichnung eingesetzt.	FZG-Freilauf-Profilzylinder (Freilaufzylinder für Getriebeschlösser) ein-setzen (Kapitel ► 5.1).
Schloss ver- oder entriegelt nicht.	Ein oder mehrere Kabel sind beschädigt.	Sämtliche Kabel und Steckverbindungen überprüfen.
Schloss verriegelt nicht.	Magnet außer Reichweite.	Magnet bzw. Tür neu justieren. Das Kammermaß prüfen.
	Spannungsversorgung vom Netzteil nicht vorhanden oder zu gering.	Ausgangsspannung des Netzteils (12 V DC) prüfen.
	Bauseitig steckbarer Kabelübergang nicht korrekt verbunden.	Bauseitig steckbaren Kabelübergang überprüfen bzw. dormakaba Kabelübergang verwenden.
Falle bleibt eingezogen.	Treibstangen wurden durch die Stulpbefestigungsschrauben geklemmt bzw. zu fest angezogen.	Schrauben rechtwinkelig zur Stulpe einschrauben bzw. bei U-Schiene darauf achten, dass die Treibstangen nicht geklemmt werden.

Notizen

2030013592 - IM_mo-serie.134-set5_202310_de
Copyright © dormakaba 2023



www.dormakaba.at

dormakaba Austria GmbH
Ulrich-Bremi-Straße 2
3130 Herzogenburg
Austria
T: +43 2782 808 0

www.dormakaba.at