

# dormakaba Mechatronikzylinder

## Verbindung von Mechanik und Elektronik



### Vorteile auf einen Blick

- **Flexibilität des Zutrittssystems**  
Vollständiger oder teilweiser Umstieg von Mechanik auf Elektronik möglich
- **Kombination von Mechanik und Elektronik**  
Der smart key verbindet die zwei Welten: ein Schlüssel öffnet Türen auf die gewohnte Weise
- **Doppelte Sicherheit**  
Nur wenn die mechanische Schlüsselfräsung und die Daten im RFID-Chipaufsatz überein stimmen, lässt sich die Tür öffnen
- **Wireless-Funktion**  
Komfortable Programmierung vom Schreibtisch aus: mit der Wireless-Lösung wird der Mechatronikzylinder über Funk mit Ihrer Zutrittslösung vernetzt



### Ein vielseitiges Portfolio

Die Mechatronikzylinder schlagen die Brücke zwischen elektronischer Zutrittskontrolle und der Welt der Mechanik. Dabei fügen sie sich nahtlos in bereits existierende mechanische Schliessanlagen ein und kommen beispielsweise an Aussentüren zum Einsatz.

Die Mechatronikzylinder sind Teil der dormakaba evolvo Produktfamilie und unterstützen die aktuellen RFID-Technologien.

### Schlüsselverlust ist kein Problem

Im Handumdrehen profitieren Sie von der Sicherheit und Flexibilität einer programmierbaren Schliessanlage. Möglich macht dies der dormakaba smart key: ein hochwertiger, kopiergeschützter und registrierter Schlüssel mit RFID-Chip, wählbar in sechs Clipfarben.

Bestehende, von uns hergestellte, mechanische Schlüssel können Sie mit einem elektronischen Clip aufrüsten und weiter verwenden. Die Zutrittsrechte auf diesem smarten Schlüssel lassen sich innerhalb kürzester Zeit verändern. Verlorene Schlüssel werden einfach gesperrt, ein Austausch der Zylinder ist nicht mehr nötig.

### Clevere Elektronik

Die Systemsoftware ermöglicht es, Zutritte zeitlich und örtlich zu regeln. Auch Dienste von Dritten, wie bargeldloses Bezahlen an Automaten, Zeiterfassung, usw. lassen sich programmieren.

### Wireless-Funktion

Die wählbare Wireless-Variante stellt eine Funkverbindung zum Zutrittssystem über den Wireless Gateway her. So programmieren Sie die Türen schnell und komfortabel vom PC aus.

## Versionen im Überblick



Aufsetzversion – Elektronikmodul an der Türinnenseite.

### **Aufsetzversion - Design an der Tür**

Die Aufsetzversion besticht durch edles Design. Sie ist die ideale Lösung für Brandschutz- oder Fluchttüren. Überall dort, wo eine elektronische Zutrittskontrolle gewünscht ist, kann der Mechatronikzylinder zum Einsatz kommen, denn an der Tür sind keinerlei Änderungen erforderlich. In dieser Variante wird lediglich das robuste Metallgehäuse auf der Türinnenseite am Zylinder befestigt. Sie können zwischen dem Mechatronikzylinder mit Drehknopf oder dem Doppelzylinder wählen. Die Batterie ist im Gehäuse integriert. Bei einem Batteriewechsel öffnet man einfach mit dem Multitool die Kunststoffabdeckung und tauscht die Batterie im Handumdrehen aus.



Kompaktzylinder – Elektronikmodul im Innenknäuf.

### **Kompaktversion - Schnell montiert**

Beim Kompaktzylinder bilden Mechatronikzylinder und Elektronik eine Einheit. Vorhandene Schliesszylinder können einfach und schnell durch einen Mechatronikzylinder mit elektronischer Berechtigungsprüfung ersetzt werden. Von innen lässt sich die Tür komfortabel über den Knäuf öffnen und schliessen. Für den Batteriewechsel ist der Metallknäuf abnehmbar.



Mechatronikzylinder – Aussenansicht. Das Elektronikmodul ist bei der Stulpversion im Türblatt integriert.

### **Stulpversion - hohe Performance**

Der Mechatronikzylinder in der Stulpversion wirkt diskret an der Tür, dahinter steckt jedoch eine leistungsstarke Elektronik. Türen im Eingangsbereich und wichtige Durchgangstüren sind hier die optimale Anwendung. Der Zylinder ist über ein flexibles Kabel mit dem Elektronikmodul verbunden. Das Modul mit Batteriefach wird wie ein Einsteckschloss im Türblatt eingebaut. Zwei handelsübliche Batterien erlauben bis zu 140.000 Türbetätigungen. Die optionale Wireless-Funktion kommuniziert mit der Online-Zutrittslösung und meldet jede Änderung an der Tür.

# Eigenschaften

## Intuitive Benutzerführung

Der smart key wird in den Mechatronikzylinder gesteckt. Ein akustisches Signal meldet die Zutrittsentscheidung. Der Zugang zum gewünschten Raum erfolgt über die gewohnte Schlüsseldrehung und Drückerbetätigung.

## Für jedes Bedürfnis eine Lösung

Mechatronikzylinder können an nahezu allen Türen im witterungsgeschützten Aussen- oder Innenbereich montiert werden. Je nach Kundenbedürfnis ist mit dem Erweiterungsmodul eine Türüberwachung oder eine elektrische Verbindung zu einer Türöffnung möglich. Die Aufsatzversion ist ein funktionales Designelement an der Tür und erlaubt den einfachen Einbau an Brand- oder Fluchttüren.

## Skalierbarer Einsatzbereich

Der Mechatronikzylinder lässt sich einfach programmieren und eignet sich sowohl für die einzelne Tür als auch als Element einer grossen Schliessanlage. Programmiervarianten:

- Berechtigung direkt an der Türkomponente:
  - mit dem Programmierschlüssel,
  - mit der Systemsoftware und Übertragung der Zutrittsrechte via Programmiergerät oder
  - komfortabel vom Schreibtisch aus mit der Wireless-Funktion.
- Berechtigungen auf dem Zutrittsmedium: die Programmierung der Türkomponente vor Ort entfällt. Die zeitlich limitierten Zutrittsrechte sind auf dem Benutzerschlüssel gespeichert. Die Nutzenden aktualisieren ihre Zutrittsrechte am Leser oder Terminal. Wahlweise mit CardLink oder AoC (Access on Card).

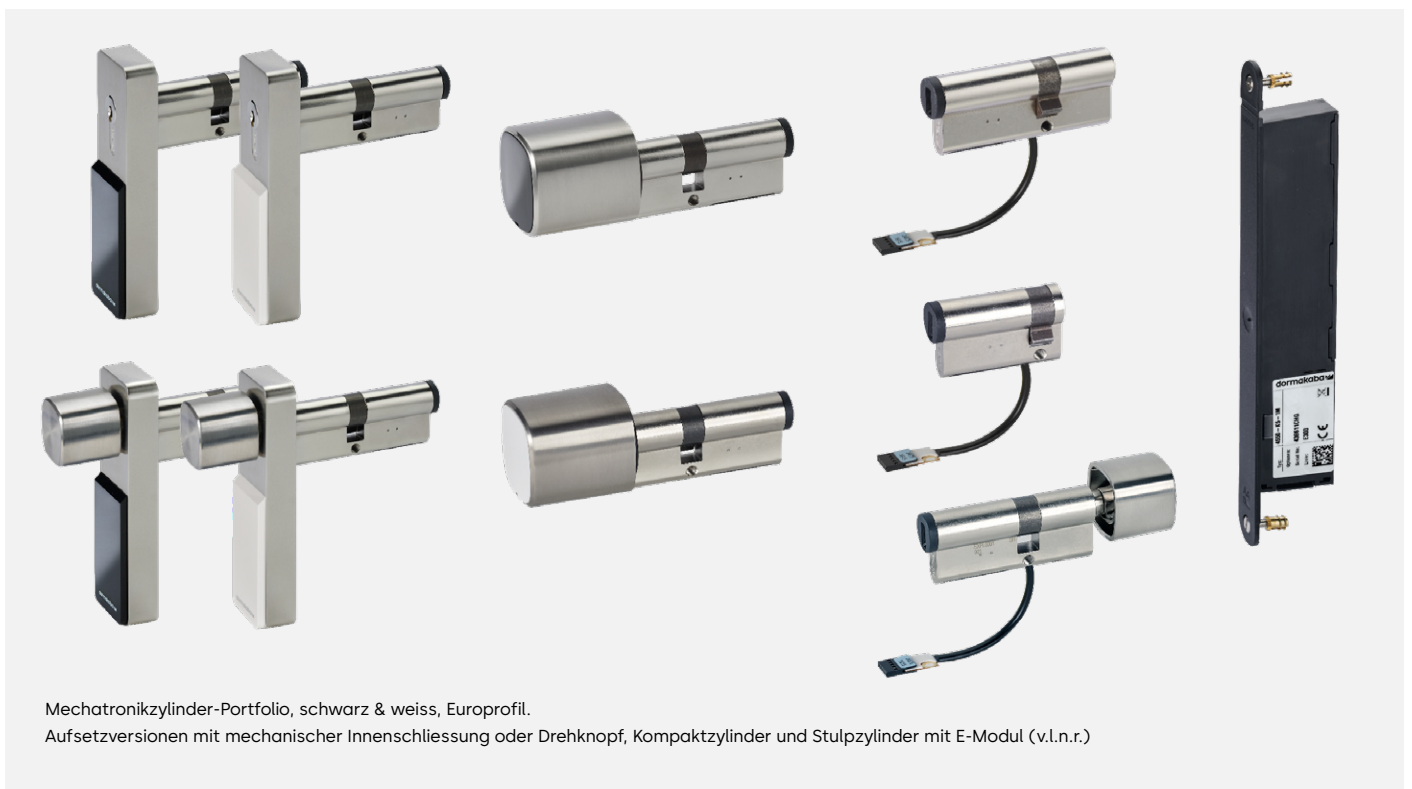
## Wichtige dormakaba evolo Leistungsmerkmale

- Nahezu unbegrenzte Anzahl von Medien verwaltbar
- Ereignisspeicher für bis zu 2.000 Türbewegungen (deaktivierbar)
- 15 konfigurierbare Zeitprofile mit je 12 Zeitfenstern
- 20 Ferienperioden und 64 Sondertage
- Zeitlich limitierte Vergabe von Benutzerrechten (Validierung)

## Ein durchgängiges Portfolio

Unsere Produktpalette umfasst weitere, untereinander kombinierbare Produkte im gleichen hochwertigen Design, welche - je nach Kundenbedürfnis - in unsere Standalone- oder Online-Systeme einbindbar sind.

**Anmerkung:** Der effektive Funktionsumfang des Produkts ist abhängig von der Systemlösung.

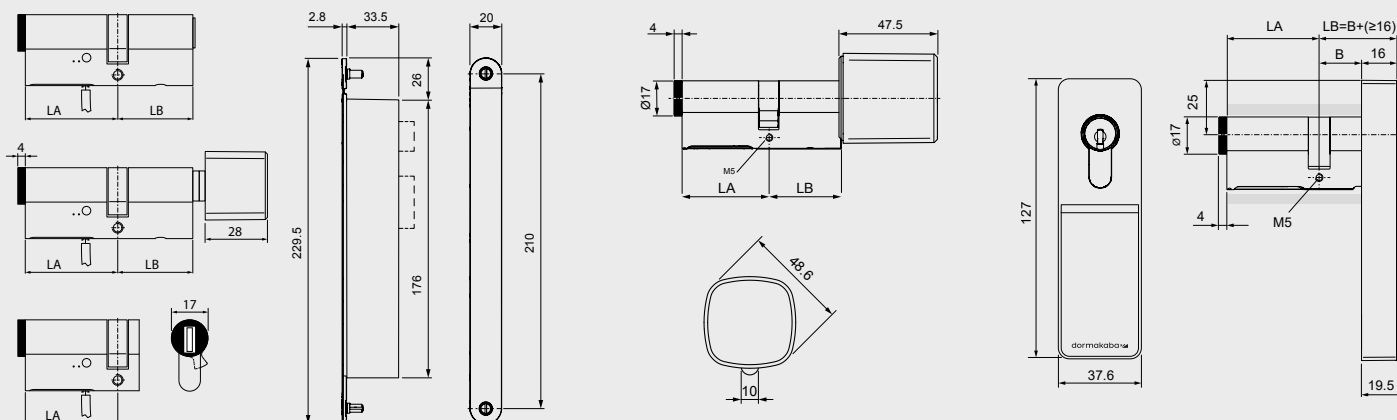


Mechatronikzylinder-Portfolio, schwarz & weiss, Europrofil.

Aufsatzversionen mit mechanischer Innenschliessung oder Drehknopf, Kompaktzylinder und Stulpzylinder mit E-Modul (v.l.n.r.)

# Technische Daten im Überblick

	Stulpversion	Kompaktversion	Aufsetzversion
<b>Übertragungstechnologien</b>	<ul style="list-style-type: none"> <li>• LEGIC advant, ISO 14443A</li> <li>• MIFARE DESFire, ISO 14443A</li> <li>• OSS-SO Version 2021-06: LEGIC advant, MIFARE DESFire</li> <li>• Wireless-Technologie: IEEE 802.15.4, 2.4 GHz</li> </ul>	<ul style="list-style-type: none"> <li>• LEGIC advant, ISO 14443A</li> <li>• MIFARE DESFire, ISO 14443A</li> <li>• OSS-SO Version 2021-06: LEGIC advant, MIFARE DESFire</li> <li>• Wireless-Technologie: IEEE 802.15.4, 2.4 GHz</li> </ul>	<ul style="list-style-type: none"> <li>• LEGIC advant, ISO 14443A</li> <li>• MIFARE DESFire, ISO 14443A</li> <li>• OSS-SO Version 2021-06: LEGIC advant, MIFARE DESFire</li> <li>• Wireless-Technologie: IEEE 802.15.4, 2.4 GHz</li> </ul>
<b>Ausführungen</b>	<ul style="list-style-type: none"> <li>• Europrofil, skand. Oval, Schweizer Rundprofil</li> <li>• Bauformen: Doppel-, Halb- und Drehknopfzylinder</li> <li>• Oberflächen: vernickelt, Messing poliert und diverse Sonderfärbungen</li> <li>• Mechanische Funktionen: Freilauf, Priorität</li> </ul>	<ul style="list-style-type: none"> <li>• Europrofil, Schweizer Rundprofil</li> <li>• Bauform: Drehknopfzylinder</li> <li>• Oberflächen: vernickelt, Messing matt, matt verchromt</li> </ul>	<ul style="list-style-type: none"> <li>• Europrofil, Schweizer Rundprofil</li> <li>• Bauformen: Doppel- und Drehknopfzylinder</li> <li>• Oberfläche: vernickelt</li> <li>• Mechanische Funktionen: Freilauf, Priorität</li> </ul>
<b>Abmessungen</b>	<ul style="list-style-type: none"> <li>• Zylinderlänge ab 42/30 mm, weitere Längen in 5 mm Schritten</li> <li>• Max. Zylinderlänge: 202 mm</li> <li>• Drehknopf: Ø 36 x 29 mm</li> <li>• Drehknopf klein: Ø 30 x 27 mm</li> </ul>	<ul style="list-style-type: none"> <li>• Zylinderlänge ab 42/30 mm, weitere Längen in 5 mm Schritten</li> <li>• Max. Zylinderlänge: 202 mm</li> <li>• Drehknopf: Ø 48,6 x 47,5 mm</li> </ul>	<ul style="list-style-type: none"> <li>• Zylinderlänge ab 42/30 mm, weitere Längen in 5 mm Schritten</li> <li>• Max. Zylinderlänge: 202 mm</li> <li>• Aufsatzgehäuse: 37,6 x 127 x 19,5 mm (B x H x T)</li> <li>• Drehknopf: Ø 36 x 29 mm</li> </ul>
<b>Stromversorgung</b>	<ul style="list-style-type: none"> <li>• Batterie: 2 x AA Lithium oder Alkaline</li> <li>• Extern: 12 bis 24 V</li> </ul>	<ul style="list-style-type: none"> <li>• Batterie: 1 x CR2 Lithium</li> </ul>	<ul style="list-style-type: none"> <li>• Batterie: 1 x CR2 Lithium</li> </ul>
<b>Umwelt / Lebensdauer</b>	<ul style="list-style-type: none"> <li>• Temperatur: -25 °C bis +70 °C</li> <li>• Schutzart: IP40</li> <li>• Lebensdauer Lithium Batterien bei 20 °C: bis 140.000 Zyklen oder 3 Jahre</li> </ul>	<ul style="list-style-type: none"> <li>• Temperatur: -25 °C bis +70 °C</li> <li>• Schutzart: IP41</li> <li>• Lebensdauer Lithium Batterien bei 20 °C: bis 40.000 Zyklen oder 2 Jahre</li> </ul>	<ul style="list-style-type: none"> <li>• Temperatur: -25 °C bis +70 °C</li> <li>• Schutzart: IP41</li> <li>• Lebensdauer Lithium Batterien bei 20 °C: bis 40.000 Zyklen oder 2 Jahre</li> </ul>
<b>Zertifikate</b>	<ul style="list-style-type: none"> <li>• EN 15684: 1 6 B 1 F F 3 2/1*</li> <li>• Brandschutz: EN 1634-1: 30 Min.</li> </ul>	<ul style="list-style-type: none"> <li>• EN 15684: 1 6 B 1 F F 3 2/1*</li> <li>• Brandschutz: EN 1634-1: 30 Min.</li> </ul>	<ul style="list-style-type: none"> <li>• EN 15684: 1 6 B 1 F F 3 2/1*</li> <li>• Brandschutz: EN 1634-1: 70 Min.</li> </ul>
	* Zylinder mit Ziehschutz: Klasse 2, ohne Ziehschutz: Klasse 1		



Stulpzylinder:  
Doppel-, Drehknopf- und Halb-Version, E-Modul

Kompaktzylinder

Aufsetzversion: Ausführung Doppelzylinder

Weitergehende Details und Bestellangaben finden Sie im entsprechenden dormakaba Katalog oder in der Systembeschreibung.  
Technische Änderungen vorbehalten. Stand 08/2024. © dormakaba.

## Haben Sie Fragen? Wir beraten Sie gerne und freuen uns auf Sie.

dormakaba Deutschland GmbH | DORMA Platz 1 | DE-58256 Ennepetal | T +49 2333 793-0 | info.de@dormakaba.com | www.dormakaba.de  
dormakaba Luxembourg SA | Duchscherstrooss 50 | LU-6868 Wecker | T +352 26710870 | info.lu@dormakaba.com | www.dormakaba.lu  
dormakaba Austria GmbH | Ulrich-Bremi-Strasse 2 | AT-3130 Herzogenburg | T +43 2782 808-0 | office.at@dormakaba.com | www.dormakaba.at