

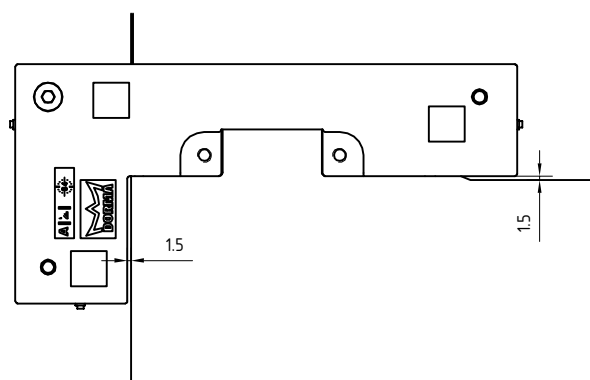
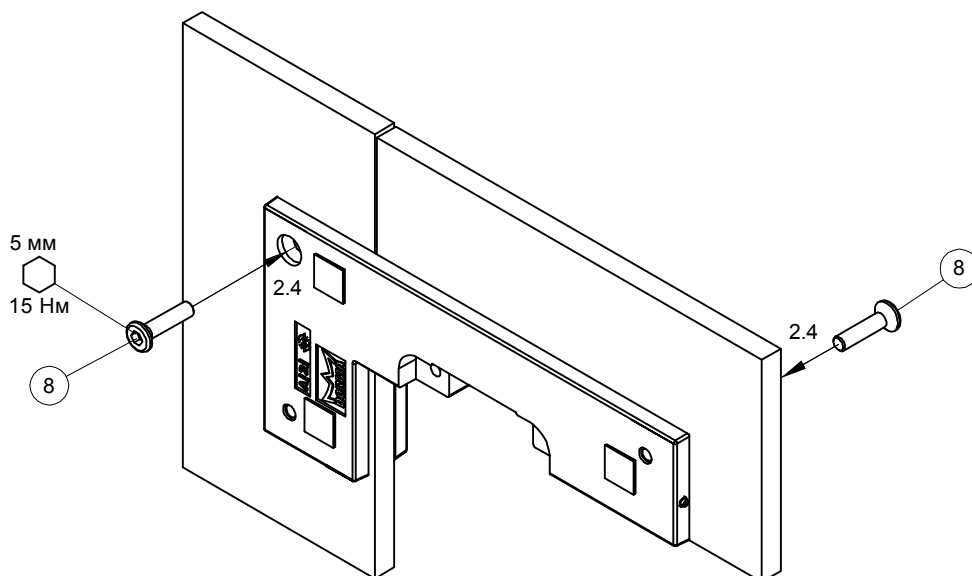








**2. Установка базы фитинга:**  
**2. Installation of the base unit:**

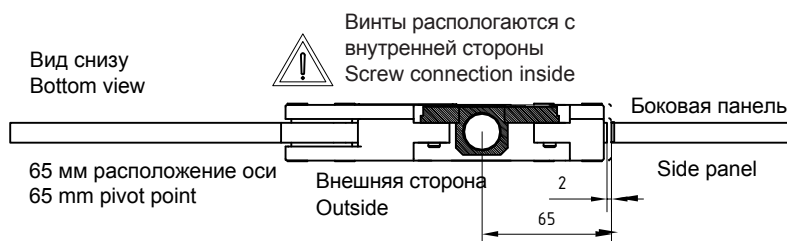
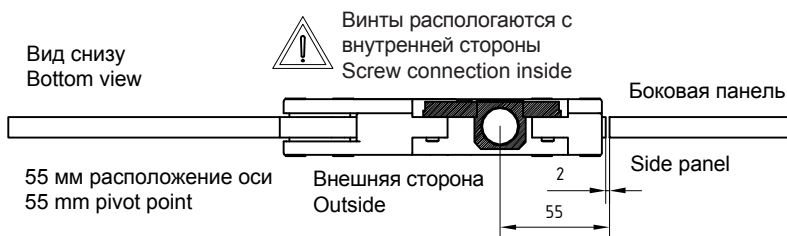


**Необходимое расстояние между стеклами.**

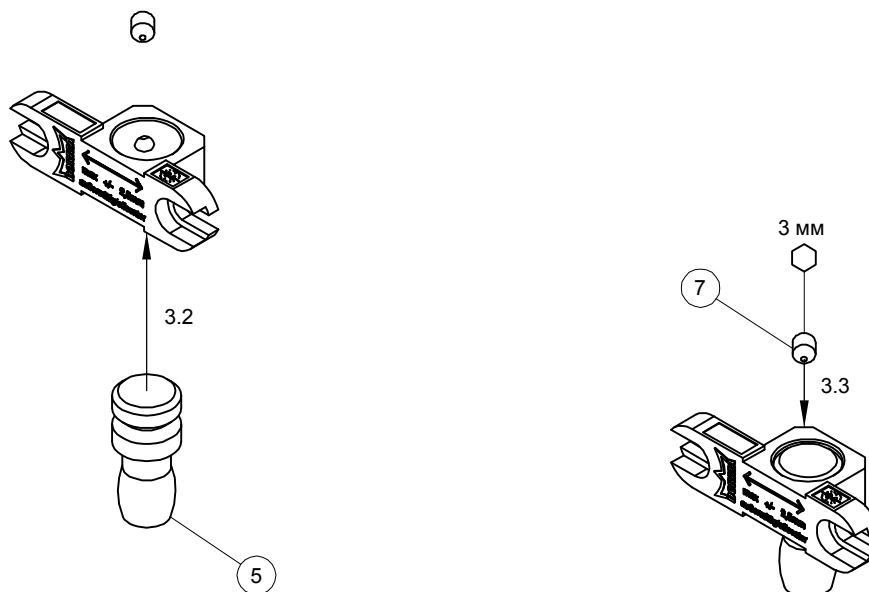
**Necessary distance to the glass.**

**3. Установка осевой вставки:**  
**3. Installation of the insert:**

3.1 Определите точку расположения оси:  
 3.1 Determination of pivot point by means of insert:

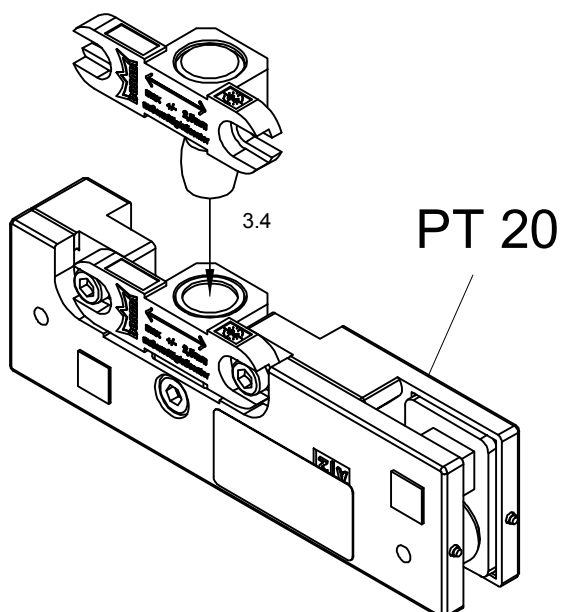


**3. Установка осевой вставки:**  
**3. Installation of the insert:**

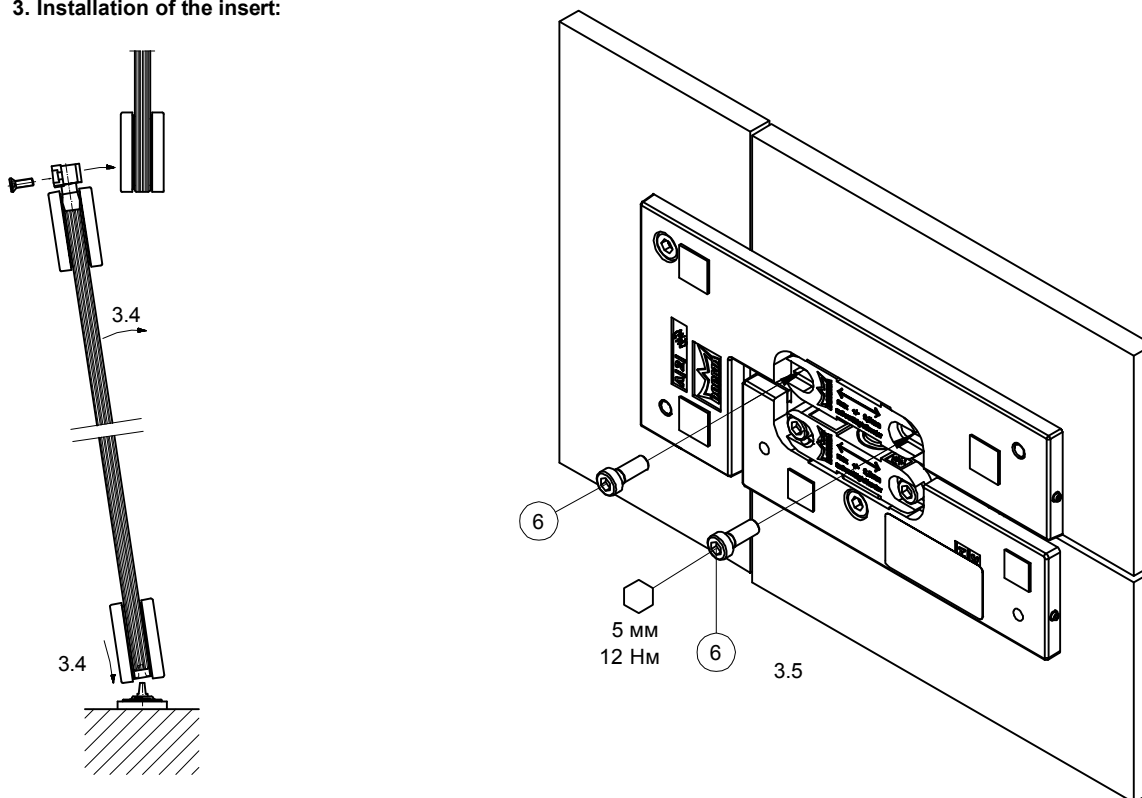


3.4 Установить пластиковую втулку во вставку PT 20 с помощью нажатия с небольшим усилием. В случае разрушения стекла осевая вставка защитит петлю от падения.

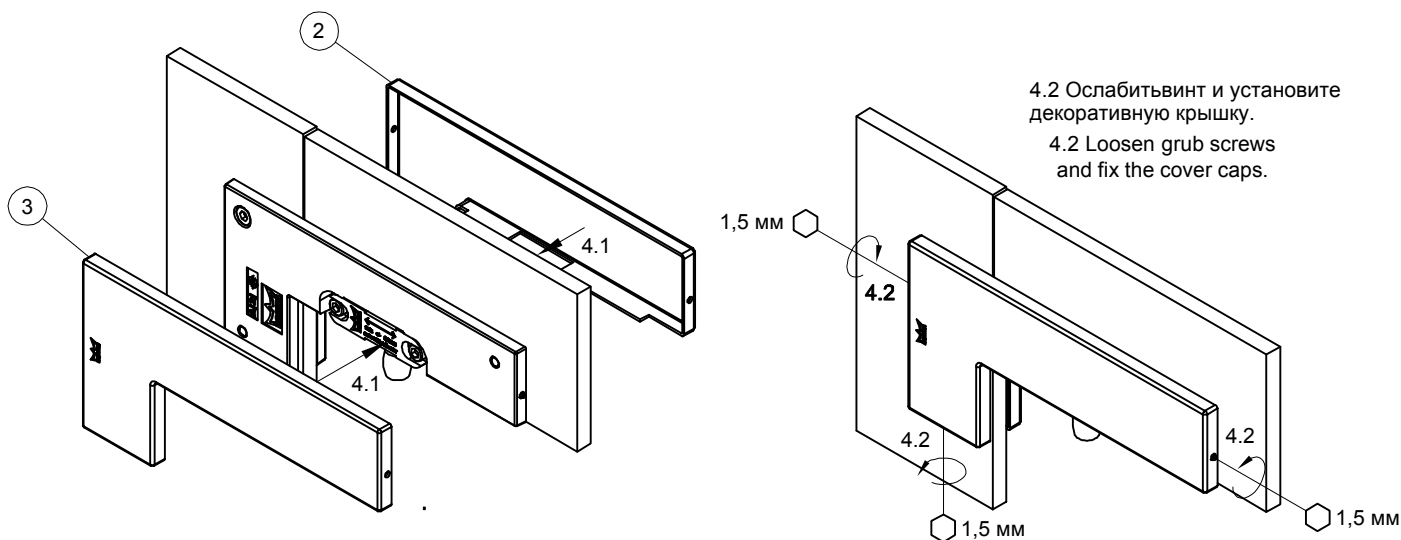
3.4 To overcome the rim in the bushing (PT 20), the insert should be pressed slightly with small force. This creates antifall guard protection if glass should break.



**3. Установка осевой вставки:  
3. Installation of the insert:**



**4. Установка декоративных крышек:  
4. Installation of the cover caps:**



**Основные рекомендации по уходу:**

Гарантия не распространяется на отделку поверхности фитингов. Поверхность фитингов следует очищать в зависимости от типа и текстуры материала.

- Для металлических поверхностей (анодированный алюминий, нержавеющая сталь), пожалуйста, используйте соответствующие чистящие средства без абразивных добавок.

- Для лакированных поверхностей, пожалуйста, используйте соответствующие чистящие средства без растворителей.

- Чтобы избежать потускнения латунных поверхностей (без защитного слоя) периодически необходимо обрабатывать поверхность соответствующим средством по уходу.

**Сервис и гарантия:**

Мы рекомендуем проверять функционирование фитингов через каждые 500.000 циклов квалифицированными специалистами.

**General care instructions:**

The surface finishes of the fittings are not maintenance-free and should be cleaned according to their material and texture.

- For metallic surfaces (anodised finishes, stainless steel) please only use appropriate cleaning agents without abrasive additives.

- For varnished surfaces please only use appropriate solvent-free cleaning agents.

- To avoid tarnishing, brass surfaces (without surface protection) occasionally have to be treated with an appropriate care product.

**Service and maintenance:**

We recommend to check the function of the fitting all 500.000 movements by specialists.