

ES PROLINE

Opérateurs de portes coulissantes automatiques





Table des matières

ES PROLINE	
La nouvelle génération d'opérateurs de portes coulissantes	4
Données et caractéristiques	6
Opérateurs pour portes coulissantes avec et sans fonction d'issue de secours FST	
Dimensions de l'installation et poids max. des vantaux de porte	8
Caractéristiques techniques des opérateurs de portes coulissantes	9
Profilés d'opérateurs	10
Exemple de représentation d'une section de porte	10
Connexions avec technologie de bus CAN	11
Connexions de technologies conventionnelles	11
Opérateurs pour portes coulissantes télescopiques avec et sans fonction d'issue de secours FST	
Dimensions de l'installation et poids max. des vantaux de porte	12
Caractéristiques techniques des opérateurs de portes coulissantes télescopiques	13
Profilés d'opérateurs	14
Exemple de représentation d'une section de porte	14
Connexions avec technologie de bus CAN	15
Connexions de technologies conventionnelles	15
Verrouillages	16
Variantes d'habillage	17
Fonctions de la commande de base et des modules d'extension optionnels	18
Door Pilot App	19
Sélection de nombreux accessoires dormakaba	
Programmateurs	20
Boutons	21
Boutons à clé	22
Boutons à capteur LED	22
Dispositifs de commande de secours	23
Cadres de recouvrement pour boutons et interrupteurs	23
Détecteurs infrarouges actifs et capteurs combinés	24
Accessoires pour détecteurs infrarouges actifs et capteurs combinés	25
Accessoires pour la Suisse	26

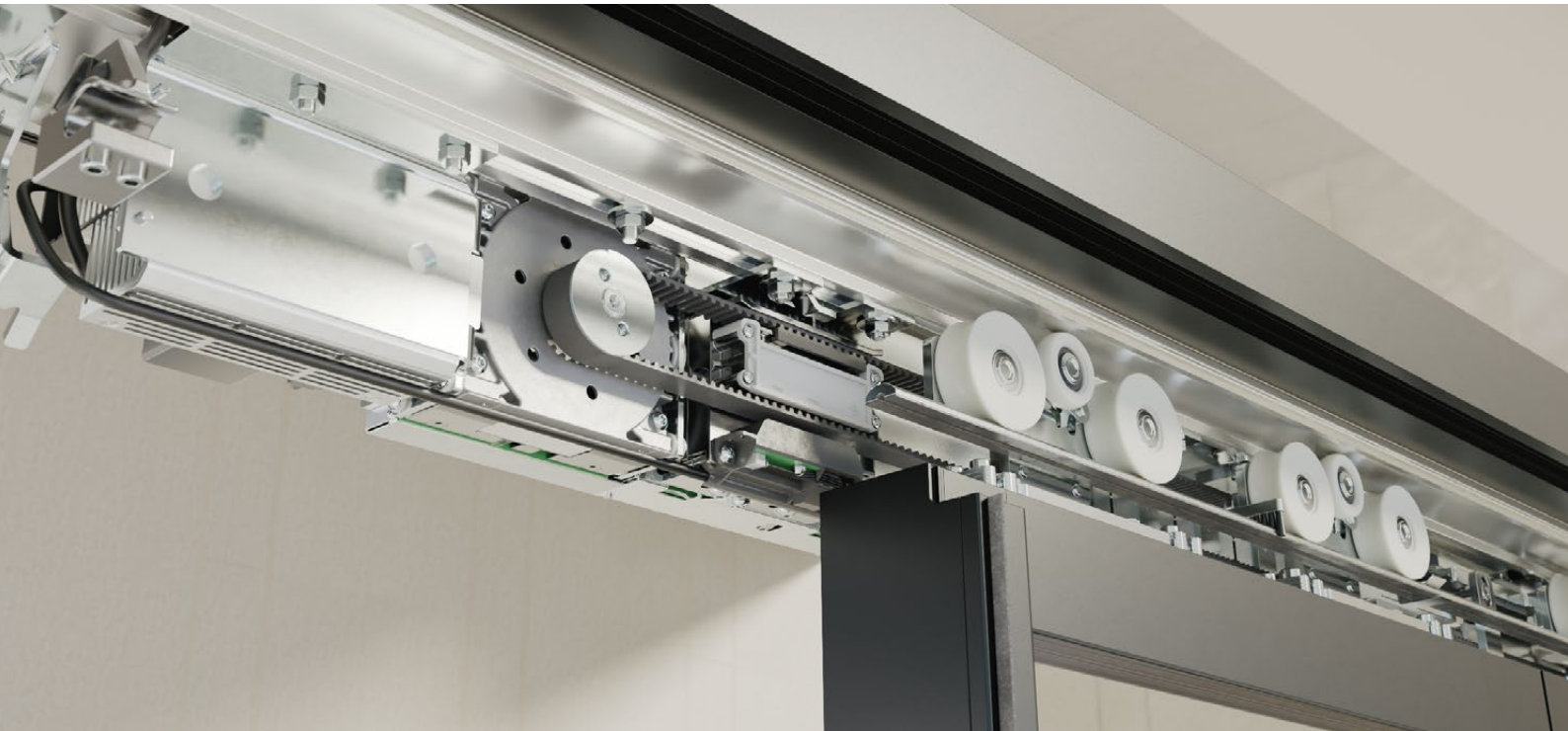
ES PROLINE

La nouvelle génération d'opérateurs de portes coulissantes : puissants, rapides et connectés.

Le nouveau système d'opérateur pour les portes coulissantes automatiques ES PROLINE constitue une solution optimale pour presque tous les domaines d'application et types d'utilisation – avec de nombreuses fonctions et propriétés étendues par rapport au système d'opérateur précédent.

La structure modulaire du système permet de l'utiliser sur les portes coulissantes classiques, les portes coulissantes avec fonction d'issue de secours ainsi que les portes coulissantes télescopiques.

ES PROLINE permet de réaliser un investissement pour l'avenir. Ce système d'opérateur met en œuvre les principes contemporains de durabilité et de numérisation. De plus, ES PROLINE répond aux dernières normes et exigences de sécurité européennes et allemandes conformément à DIN 18650 et EN 16005.



Puissant

Équipé de la puissante technologie de moteur dormakaba Direct Drive, l'ES PROLINE assure une ouverture et une fermeture dynamiques des portes coulissantes. Avec la version d'opérateur ES 400 PRO, il est possible de réaliser des battants de porte d'un poids de 2 x 200 kg.



Résistant

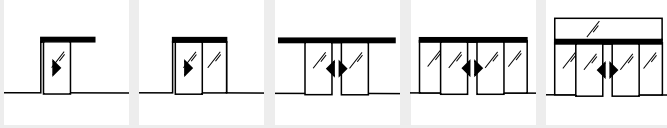
La qualité éprouvée de dormakaba s'applique également à l'ES PROLINE. Le système d'opérateur a passé avec succès un essai de **1,5 million d'alternances de charge**. Ceci permet d'obtenir une durée de vie de la porte jusqu'à 50 % supérieure.



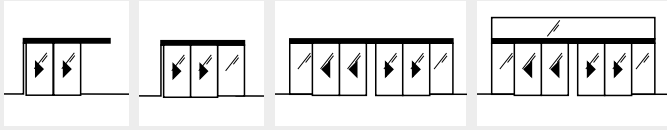
Rapide

ES PROLINE permet une ouverture et une fermeture rapides des portes coulissantes automatiques. Ceci assure des opérations fluides, en particulier dans les zones de circulation intense. Il contribue également à réduire les pertes d'énergie causées par les portes laissées ouvertes.

ES PRO pour systèmes de portes coulissantes ST



ES PRO T pour systèmes de portes coulissantes télescopiques TST



Modulaire

ES PROLINE permet de répondre de manière flexible aux différentes exigences portant sur les portes coulissantes automatiques. Ce système modulaire peut être combiné de manière universelle pour la réalisation de portes coulissantes standard, portes coulissantes pour issues de secours et portes coulissantes télescopiques. Le rééquipement d'installations existantes (dormakaba ES 200) est possible sans dépense importante.

ES PROLINE EASY

Solution d'entrée avec Direct Drive Unit (DDU).

ES PROLINE

Pour portes coulissantes standard avec un poids de battant de porte jusqu'à 2 x 200 kg et modules d'extension en option.

ES PROLINE FST

Pour portes coulissantes pour issues de secours avec un poids de battant de porte jusqu'à 2 x 200 kg et modules d'extension en option.

ES PROLINE CO48

Pour portes coulissantes issues de secours, en cas de rupture de courant, la porte s'ouvre grâce à un tendeur élastique multi-brin gainé et renforcé : fonctionnement à énergie mécanique intrinsèque autocontrôlé.



Durable

Outre la rentabilité élevée offerte par le système modulaire, le développement de l'ES PROLINE s'est attaché avant tout à recourir à des techniques efficaces en énergie telles que la technologie de moteur dormakaba Direct Drive. Enfin, le produit est fourni dans des matériaux d'emballage 100 % recyclables.



Silencieux

Grâce à son moteur sans engrenage, l'ES PROLINE ouvre et ferme les portes coulissantes de façon très silencieuse. Il convient donc également pour l'utilisation dans les zones particulièrement sensibles au bruit.



Connecté

L'opérateur est équipé en option d'un module qui permet la commande par application. L'application fournit également de nombreuses informations supplémentaires utiles ainsi qu'une connexion directe au service dormakaba.

ES PROLINE

Données et caractéristiques

Module de commande		ES 250 PRO ES 400 PRO ES 250 PRO T ES 400 PRO T	ES 250 PRO FST ES 400 PRO FST ES 250 PRO T FST ES 400 PRO T FST	ES 250 PRO EASY ES 250 PRO T EASY
Structure modulaire		●	●	●
Programme de fonction	- Arrêt	●	●	●
	- Automatique	●	●	●
	- Ouverture continue	●	●	●
	- Ouverture partielle	●	●	●
	- Sortie	●	●	●
Inversion automatique		●	●	●
Raccordement pour protection de passage (2 côtés)		●	●	●
Contrôlé selon EN 16005/DIN 18650		●	●	●
Protection des bords de fermeture principaux / secondaires selon EN 16005/DIN 18650		●	●	●
Réglage des paramètres de base via écran et touches intégrés		●	●	●
Paramétrage via Operator Service Interface (OSI)		●	●	●
Interface Door Pilot (Bluetooth)		○	○	○
Ouverture / Fermeture automatique en cas de panne de courant (avec utilisation du pack de batterie)		●/●	●/- (pack de batterie en série)	●/●
Fonctionnement d'urgence sur batterie (avec utilisation du kit de batterie)		●	-	●
Sortie 24 V DC pour consommateurs externes		●	●	●
Mémoire d'erreurs consultable avec codes d'erreur		●	●	●
Interface CAN pour le raccordement d'un programmeur		●	●	●
Interface CAN pour le raccordement de composants de bus CAN supplémentaires		●	●	-
Multiports pour le raccordement de composants accessoires		4	4	2
Fonctions*				
Commutation de pharmacie		●	●	-
Signaux d'état de porte		●	●	●
Fermeture anti-panique (respecter les dispositions locales !)		●	●	-
Contact de sonnette		●	●	-
Commande de sas		●	-	-
Fonctionnement synchronisé		●	●	-
Dispositif d'homme mort		●	●	-
Fonction de fermeture de nuit		●	●	●
Ouverture d'urgence		-	●	-
Arrêt d'urgence		●	-	-
Amplitude d'ouverture partielle paramétrable		●	●	●
Slide and Go		●	●	-
Fermeture / Ouverture en cas de panne		●	●	-
Fonction de commutation pompiers		●	●	-

*Les fonctions peuvent être mises en œuvre via la commande de base ou via le module 4 I/O, voir p. 18 pour plus d'informations

	ES 250 PRO ES 400 PRO ES 250 PRO T ES 400 PRO T	ES 250 PRO FST ES 400 PRO FST ES 250 PRO T FST ES 400 PRO T FST	ES 250 PRO EASY ES 250 PRO T EASY
Module de commande			
Module d'extension Sécurité et activation (SiAK)**			
Pour le raccordement de capteurs de sécurité et d'activation conventionnels (non compatibles avec bus CAN)	○	○	-
Module d'extension Programmeur (BAS)**			
Pour le raccordement de programmeurs conventionnels (non compatibles avec bus CAN)	○	○	-
Équipements supplémentaires			
Système de verrouillage électromécanique par courroie	○	○	○
Déverrouillage manuel pour verrouillage électromécanique	○	○	○
Verrouillage magnétique, sans coincement	○	○	-
Verrouillage par crochet à moteur électrique (jusqu'à RC3)	○	○	-
Déverrouillage manuel pour verrouillage à moteur électrique	○	○	-
Pack de batterie	○	●	○
Alimentation de secours USV (externe)	○	○	○
Module pour l'accouplement à un système de contrôle du bâtiment LON/LAN	○	○	-
Contact relais sans potentiel	○	○	○

● en série ○ en option

** Vous trouverez plus d'informations sur les modules d'extension à la page 18



Opérateurs pour portes coulissantes avec et sans fonction d'issue de secours FST



Le système d'opérateur de portes coulissantes innovant ES PROLINE permet de réaliser sans difficulté des applications de portes coulissantes classiques à un ou deux vantaux.

ES PROLINE peut être utilisé sur les portes d'issues de secours et de voies de sauvetage comme sur les battants de porte particulièrement lourds.

Dimensions de l'installation et poids max. des vantaux de porte

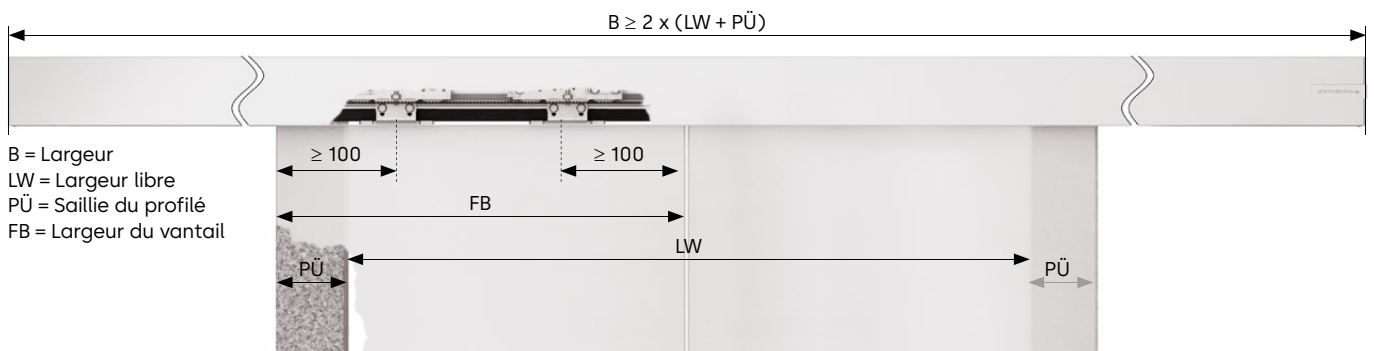
Paramètres de porte	à 1 vantaux		à 2 vantaux	
	ES 250 PRO ES 250 PRO FST ES 250 PRO EASY	ES 400 PRO ES 400 PRO FST	ES 250 PRO ES 250 PRO FST ES 250 PRO EASY	ES 400 PRO ES 400 PRO FST
Poids max. du vantaux de porte	1 x 125 kg	1 x 250 kg	2 x 125 kg	2 x 200 kg
Largeur de passage LW*	700 – 3000 mm		800 – 3000 mm	
Hauteur de passage LH	2000 – 3000 mm		2000 – 3000 mm	

Détermination approximative du poids des vantaux de porte

$$\text{Poids des vantaux de porte} = \frac{\text{LH [m]} \times \text{LW [m]} \times \text{poids du verre [kg/m}^2\text{]}}{\text{Nombre de vantaux de porte}}$$

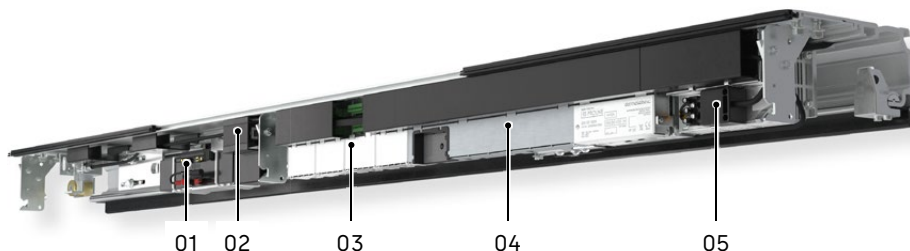
Poids de verre courants : Épaisseur de verre 10 mm, par exemple ESG 10 : 25 kg/m², épaisseur de verre 12 mm, par exemple ISO 22, 2 x VSG 6 : 30 kg/m²

* La largeur de passage minimale pour les portes coulissantes pour issues de secours est définie dans les codes de construction nationaux applicables et peut éventuellement varier. Les dimensions maximales réalisables en pratique dépendent du projet de porte en question, des exigences pesant sur la porte et du système de profilé choisi.



 Les portes coulissantes pour issues de secours sont uniquement autorisées avec des systèmes de profilés dormakaba avec homologation conforme

- 01 Batterie
- 02 Door Pilot Interface
- 03 Module d'extension
- 04 Drive Unit
- 05 Bloc d'alimentation



Caractéristiques techniques des opérateurs de portes coulissantes

Paramètres de porte	Porte coulissante standard			Porte coulissante d'issue de secours	
	ES 250 PRO	ES 400 PRO	ES 250 PRO EASY	ES 250 PRO FST	ES 400 PRO FST
Longueur min. de l'opérateur	2 LW	2 LW	2 LW	2 LW	2 LW
Profondeur de l'opérateur en mm	180	180	180	180	180
Hauteur de l'opérateur en mm	100	100	100	100	100
Utilisation dans les issues de secours et voies de sauvetage	-	-	-		
Limitation de force selon EN 16005/DIN 18650	●	●	●	●	●
Bruit de fonctionnement	<47 dB(A)	<47 dB(A)	<47 dB(A)	<47 dB(A)	<47 dB(A)
Réglages					
Vitesse d'ouverture (réglable par étapes)	10 – 70 cm/s	10 – 90 cm/s	10 – 70 cm/s	ca. 20 – 70 cm/s	ca. 20 – 90 cm/s
Vitesse de fermeture (réglable par étapes)	10 – 70 cm/s	10 – 90 cm/s	10 – 70 cm/s	10 – 70 cm/s	10 – 90 cm/s
Vitesse lente OUVERTURE	0 – 9 cm/s	0 – 9 cm/s	-	0 – 9 cm/s	0 – 9 cm/s
Vitesse lente FERMETURE	3 – 9 cm/s	3 – 9 cm/s	-	3 – 9 cm/s	3 – 9 cm/s
Temps de maintien ouvert, temps de maintien ouvert nuit / banque	0 – 180 s	0 – 180 s	0 – 180 s	0 – 180 s	0 – 180 s
Temporisation du déplacement nuit / banque	0 – 10 s	0 – 10 s	-	0 – 10 s	0 – 10 s
Ouverture partielle	25 – 300 cm	25 – 300 cm	25 – 300 cm	25 – 300 cm	25 – 300 cm
Course de déplacement lent OUVERTURE/ FERMETURE	0 – 30 cm	0 – 30 cm	0 – 30 cm	0 – 30 cm	0 – 30 cm
Alimentation en tension					
Tension de raccordement	230 V, 50/60 Hz	230 V, 50/60 Hz	230 V, 50/60 Hz	230 V, 50/60 Hz	230 V, 50/60 Hz
Puissance absorbée	130 W	180 W	130 W	130 W	180 W
Fusible côté bâtiment	10 A	10 A	10 A	10 A	10 A
Type de protection	IP 20	IP 20	IP 20	IP 20	IP 20
Alimentation en tension pour appareils externes avec fonctionnement sur secteur	24 V DC/2A	24 V DC/2A	27 V DC/1A	24 V DC/2A	24 V DC/2A
Alimentation en tension pour appareils externes en cas de panne du secteur (fonctionnement sur batterie)	En option 21–27 V DC/2A	En option 21–27 V DC/2A	En option 21–27 V DC/1A	21–27 V DC/2A	21–27 V DC/2A
Plage de température	-20 – + 60 °C	-20 – + 60 °C	-20 – + 60 °C	-20 – + 60 °C	-20 – + 60 °C
Humidité de l'air admissible (relative) (sans condensation)	max. 93 %	max. 93 %	max. 93 %	max. 93 %	max. 93 %
Normes et contrôles					
Contrôle selon directives basse tension et directive CEM	●	●	●	●	●
Contrôle testé des bords de fermeture secondaires pour répondre à la norme allemande DIN 18650 et EN 16005	●	●	●	●	●
Fabrication selon ISO 9001	●	●	●	●	●
Déclaration environnementale de produit selon ISO 14025, détenteur du programme : Institut Bauen und Umwelt e.V.	●	●	●	●	●

Profils d'opérateur

Les profils pour hauteur d'opérateur 100 mm et 150 mm pour pose dans passage ou pose murale permettent un ajustement à tous les sites d'utilisation imaginables.

Le système mécanique de base, avec un nombre de composants réduit, est le même pour les deux hauteurs d'opérateur.

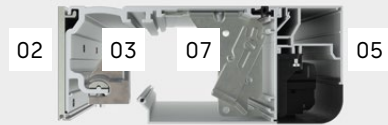
**Profils pour pose dans passage
100 mm**



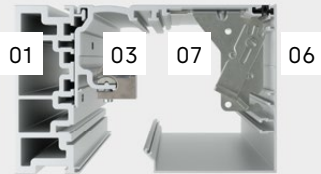
**Profils pour pose murale
100 mm**



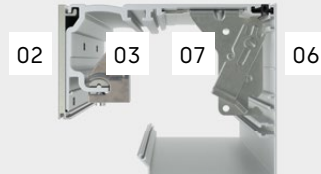
**Profils pour pose murale,
100 mm avec habillage des capteurs**



**Profils pour pose dans passage
150 mm**



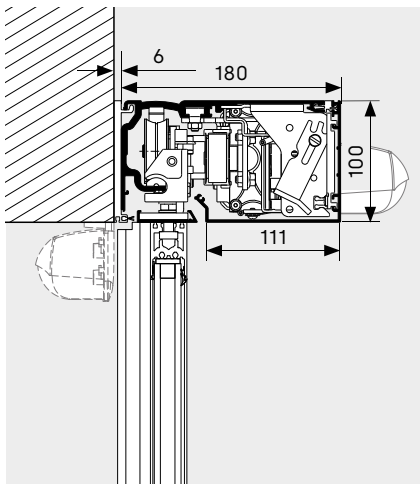
**Profils pour pose murale
150 mm**



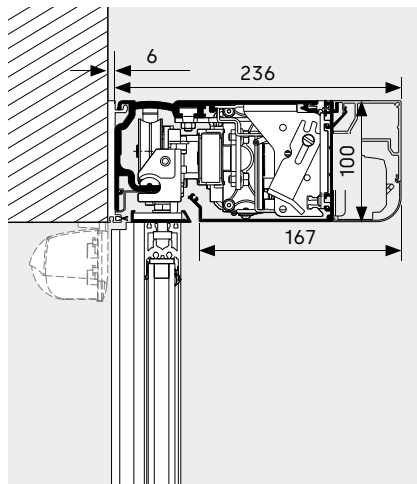
- 01** Supports LM
- 02** Profilé de montage
- 03** Profilé de l'opérateur
- 04** Habillage intérieur avec hauteur d'opérateur 100 mm
- 05** Habillage des capteurs avec hauteur d'opérateur 100 mm
- 06** Habillage intérieur avec hauteur d'opérateur 150 mm
- 07** Support de cache

Exemple de représentation d'une section de porte (opérateur et vantail mobile)

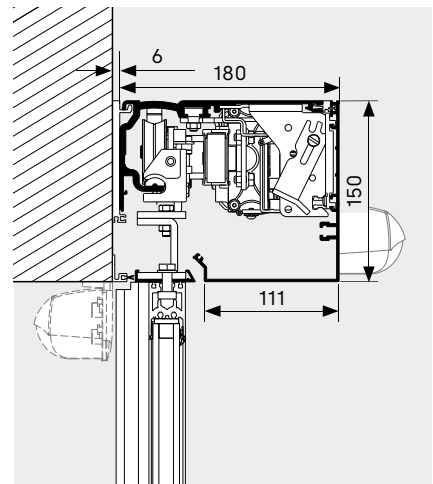
Exemple de représentation d'une section de porte avec pose murale, hauteur d'opérateur 100 mm



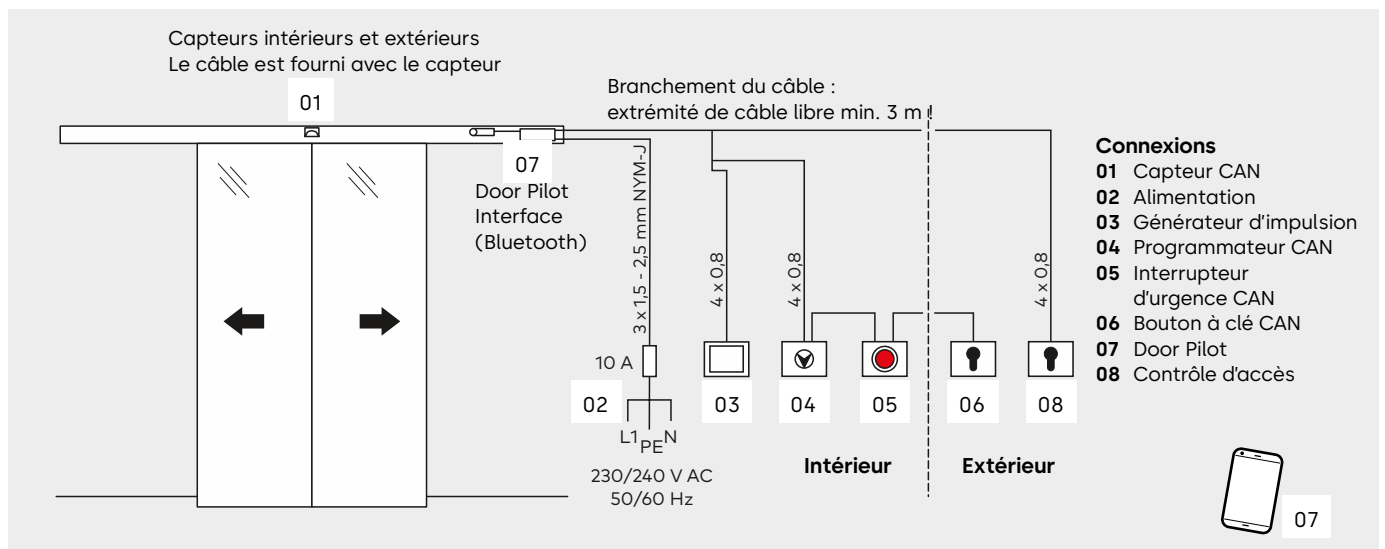
Exemple de représentation d'une section de porte avec pose murale, habillage des capteurs, hauteur d'opérateur 100 mm



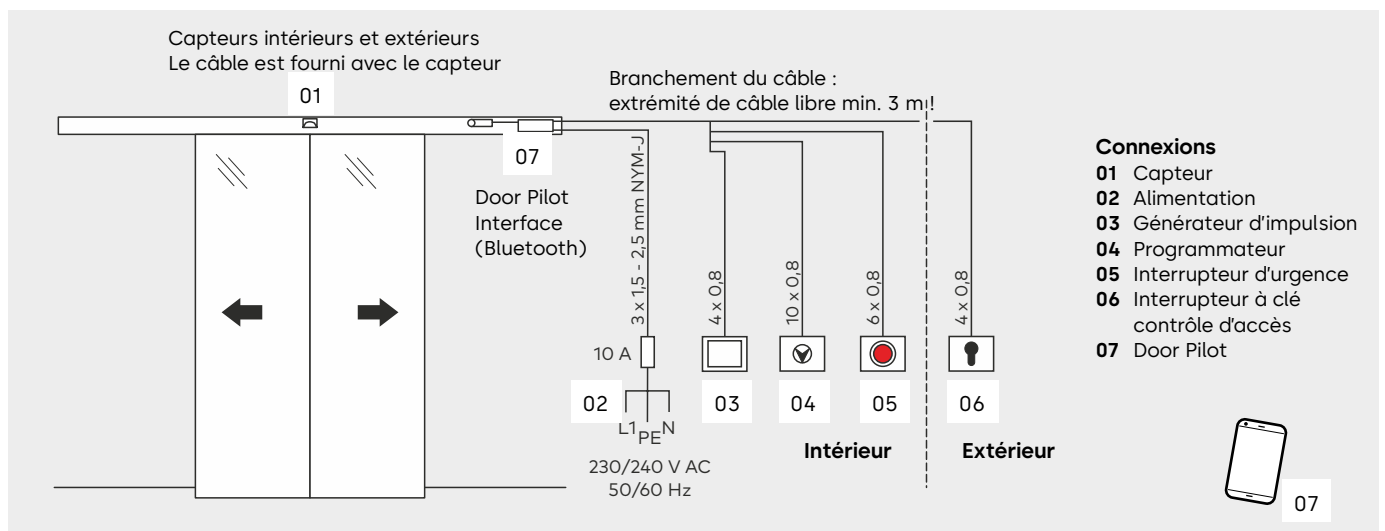
Exemple de représentation d'une section de porte avec pose murale, hauteur d'opérateur 150 mm



Connexions avec technologie de bus CAN



Connexions de technologies conventionnelles



Remarque sur l'installation de portes coulissantes automatiques dans les issues de secours en Suisse :

Pour assurer la fonction d'issue de secours avec les portes verrouillées, l'utilisation de systèmes de déverrouillage autorisés peut être prescrite – en fonction des réglementations locales (voir article p. 27).

Opérateurs pour portes coulissantes télescopiques avec et sans fonction d'issue de secours FST



Les opérateurs de portes coulissantes télescopiques automatiques permettent de réaliser des passages larges avec des installations relativement étroites. Cette caractéristique permet de les utiliser de manière flexible, notamment pour les portes d'issues de secours et de voies de sauvetage avec une largeur d'ouverture jusqu'à 4000 mm.

Dimensions de l'installation et poids max. des vantaux de porte

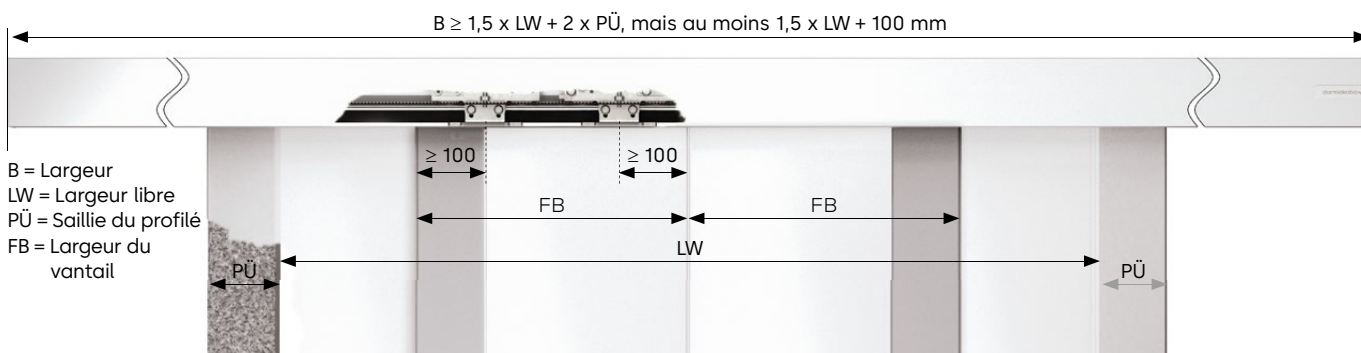
Paramètres de porte	à 2 vantaux		à 4 vantaux	
	ES 250 PRO T ES 250 PRO T FST ES 250 PRO T EASY	ES 400 PRO T ES 400 PRO T FST	ES 250 PRO T ES 250 PRO T FST ES 250 PRO T EASY	ES 400 PRO T ES 400 PRO T FST
Poids max. du vantaux de porte	2 x 65 kg	2 x 100 kg	4 x 65 kg	4 x 100 kg
Largeur de passage LW*	800 – 2400 mm		1400 – 4000 mm	
Hauteur de passage LH	2000 – 3000 mm		2000 – 3000 mm	


Détermination approximative du poids des vantaux de porte

$$\text{Poids des vantaux de porte} = \frac{\text{LH [m]} \times \text{LW [m]} \times \text{poids du verre [kg/m}^2\text{]}}{\text{Nombre de vantaux de porte}}$$

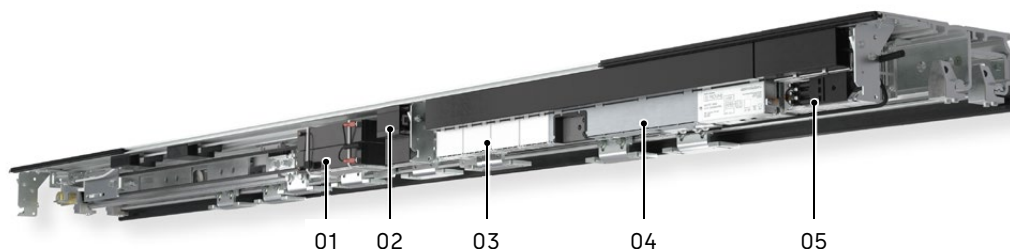
Poids de verre courants : Épaisseur de verre 10 mm, par exemple ESG 10 : 25 kg/m², épaisseur de verre 12 mm, par exemple ISO 22, 2 x VSG 6 : 30 kg/m²
 À partir d'un poids des battants de 2 x 75 kg ou 4 x 75 kg, il est nécessaire d'utiliser une suspension d'opérateur.

* La largeur de passage minimale pour les portes coulissantes pour issues de secours est définie dans les codes de construction nationaux applicables et peut éventuellement varier. Les dimensions maximales réalisables en pratique dépendent du projet de porte en question, des exigences pesant sur la porte et du système de profilé choisi.



 Les portes coulissantes pour issues de secours sont uniquement autorisées avec des systèmes de profilés dormakaba avec homologation conforme

- 01 Batterie
- 02 Door Pilot Interface
- 03 Module d'extension
- 04 Drive Unit
- 05 Bloc d'alimentation



Caractéristiques techniques des opérateurs de portes coulissantes télescopiques

Parametri porta	Porta scorrevole standard			Porta scorrevole per vie di fuga	
	ES 250 PRO T	ES 400 PRO T	ES 250 PRO T EASY	ES 250 PRO FST	ES 400 PRO FST
Lunghezza azionamento min.	1,5 LW+100	1,5 LW+100	1,5 LW+100	1,5 LW+100	1,5 LW+100
Profondità azionamento in mm	252	252	252	252	252
Altezza azionamento in mm	100	100	100	100	100
Impiego in vie di fuga e di soccorso	-	-	-		
Limitazione della forza secondo EN 16005/DIN 18650	●	●	●	●	●
Rumorosità di funzionamento	<47 dB(A)	<47 dB(A)	<47 dB(A)	<47 dB(A)	<47 dB(A)
Impostazioni					
Velocità di apertura (impostabile ad incrementi)	10 – 70 cm/s	10 – 90 cm/s	10 – 70 cm/s	ca. 20 – 70 cm/s	ca. 20 – 90 cm/s
Velocità di chiusura (impostabile ad incrementi)	10 – 70 cm/s	10 – 90 cm/s	10 – 70 cm/s	10 – 70 cm/s	10 – 90 cm/s
Velocità di scorrimento rallentato APERTO	0 – 9 cm/s	0 – 9 cm/s	–	0 – 9 cm/s	0 – 9 cm/s
Velocità di scorrimento rallentato CHIUSA	3 – 9 cm/s	3 – 9 cm/s	–	3 – 9 cm/s	3 – 9 cm/s
Durata del mantenimento dell'apertura, durata del mantenimento dell'apertura notte/banca	0 – 180 s	0 – 180 s	0,5 – 30 s	0 – 180 s	0 – 180 s
Ritardo di accostamento notte/banca	0 – 10 s	0 – 10 s	–	0 – 10 s	0 – 10 s
Apertura parziale	25 – 400 cm	25 – 400 cm	25 – 400 cm	25 – 400 cm	25 – 400 cm
Scorrimento rallentato APERTO/CHIUSO	0 – 30 cm	0 – 30 cm	0 – 30 cm	0 – 30 cm	0 – 30 cm
Alimentazione di tensione					
Tensione di allacciamento	230 V, 50/60 Hz	230 V, 50/60 Hz	230 V, 50/60 Hz	230 V, 50/60 Hz	230 V, 50/60 Hz
Assorbimento di potenza	130 W	180 W	130 W	130 W	180 W
Protezione in loco	10 A	10 A	10 A	10 A	10 A
Grado di protezione	IP 20	IP 20	IP 20	IP 20	IP 20
Alimentazione di tensione per dispositivi esterni con collegamento di rete	24 V DC/2A	24 V DC/2A	27 V DC/1A	24 V DC/2A	24 V DC/2A
Alimentazione di tensione per dispositivi esterni in caso di guasto di rete (funzionamento a batteria)	Opzionale 21–27 V DC/2A	Opzionale 21–27 V DC/2A	Opzionale 21–27 V DC/1A	21–27 V DC/2A	21–27 V DC/2A
Campo di temperatura	-20 – + 60 °C	-20 – + 60 °C	-20 – + 60 °C	-20 – + 60 °C	-20 – + 60 °C
Umidità dell'aria (relativa) consentita (senza condensa)	max. 93 %	max. 93 %	max. 93 %	max. 93 %	max. 93 %
Standard e verifiche					
Verificata in conformità alle direttive Bassa Tensione e direttiva CEM	●	●	●	●	●
Monitoraggio dei bordi di chiusura secondari testato in conformità alla norma tedesca DIN 18650 e EN 16005	●	●	●	●	●
Produzione secondo ISO 9001	●	●	●	●	●
Dichiarazione di prodotto ambientale secondo ISO 14025, titolare del programma: Institut Bauen und Umwelt e.V.	●	●	●	●	●

Profils d'opérateur

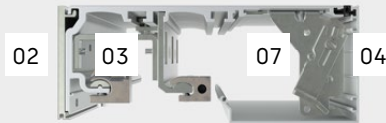
Les profils pour hauteur d'installation 100 mm et 150 mm pour pose dans passage ou pose murale permettent un ajustement à tous les sites d'utilisation imaginables. Le système mécanique de base, avec un nombre de composants réduit, est le même pour les deux hauteurs d'installation.

- 01 Supports LM
- 02 Profilé de montage
- 03 Profilé de l'opérateur
- 04 Habillage intérieur avec hauteur d'opérateur 100 mm
- 05 Habillage des capteurs avec hauteur d'opérateur 100 mm
- 06 Habillage intérieur avec hauteur d'opérateur 150 mm
- 07 Support de cache

Profils pour pose dans passage 100 mm



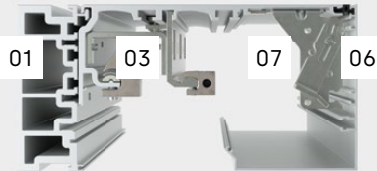
Profils pour pose murale 100 mm



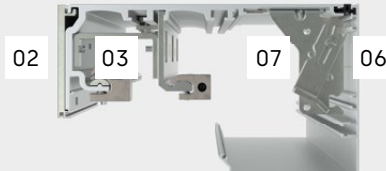
Profils pour pose murale, 100 mm avec habillage des capteurs



Profils pour pose dans passage 150 mm

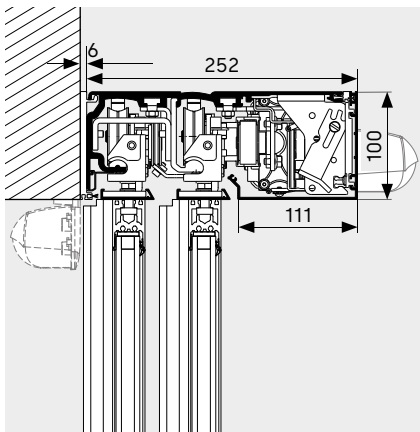


Profils pour pose murale 150 mm

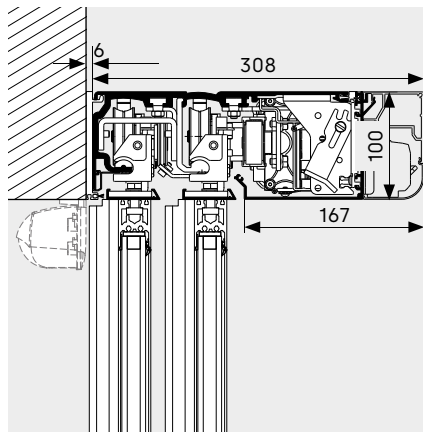


Exemple de représentation d'une section de porte (opérateur et battant mobile)

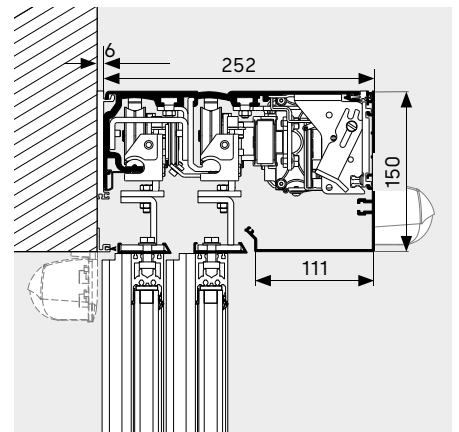
Exemple de représentation d'une section de porte avec pose murale, hauteur d'opérateur 100 mm



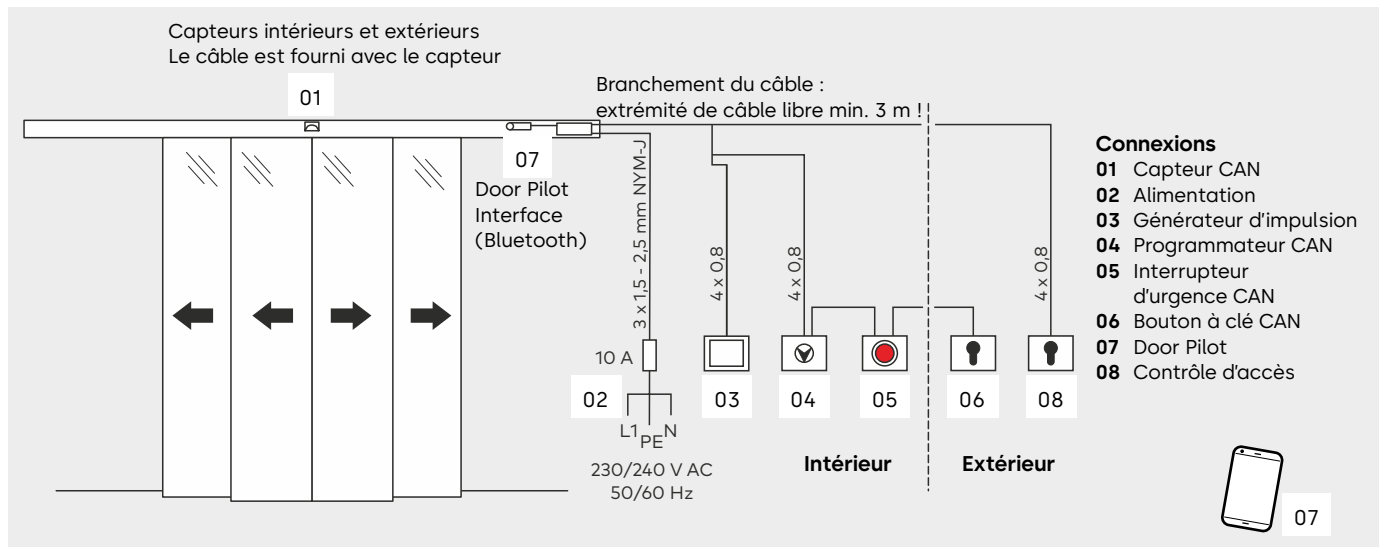
Exemple de représentation d'une section de porte avec pose murale, habillage des capteurs, hauteur d'opérateur 100 mm



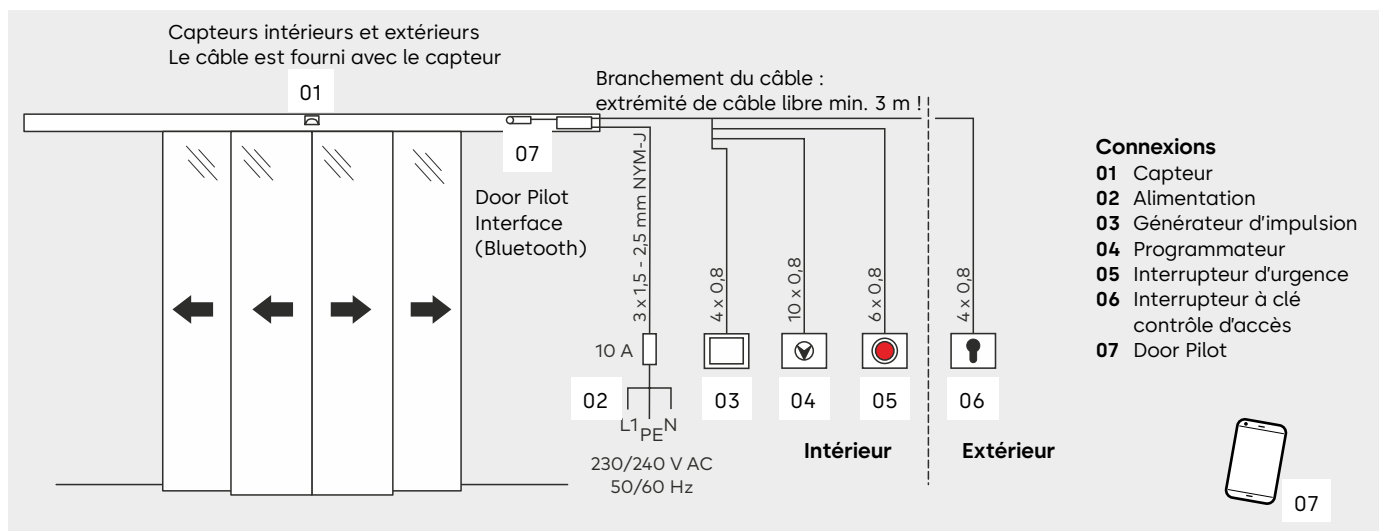
Exemple de représentation d'une section de porte avec pose murale, hauteur d'opérateur 150 mm



Connexions avec technologie de bus CAN



Connexions de technologies conventionnelles



Remarque sur l'installation de portes coulissantes automatiques dans les issues de secours en Suisse :

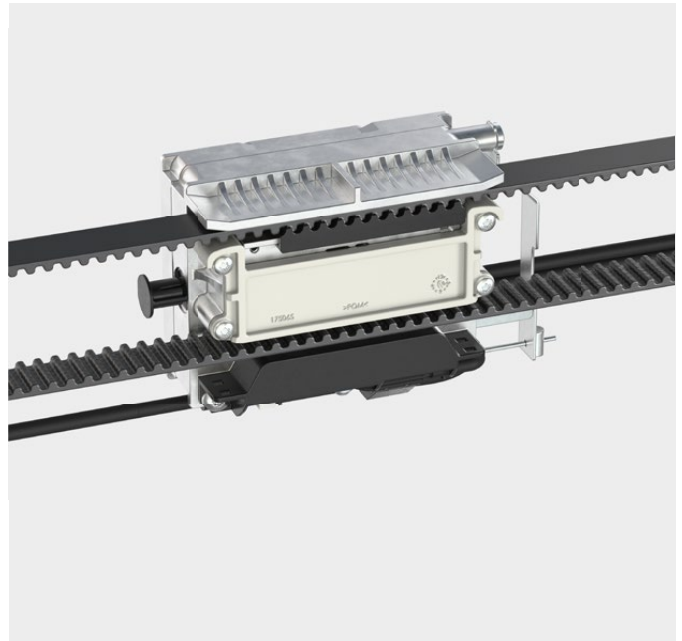
Pour assurer la fonction d'issue de secours avec les portes verrouillées, l'utilisation de systèmes de déverrouillage autorisés peut être prescrite – en fonction des réglementations locales (voir article p. 27).

Verrouillages

Pour prévenir tout accès non autorisé au bâtiment par l'ouverture de la porte coulissante, dormakaba propose plusieurs variantes de verrouillages pour l'ES PROLINE.

Système de verrouillage électromécanique par courroie

Le verrouillage à ajustement automatique est directement installé sur le Drive Unit de l'opérateur. La requête de verrouillage standard accroît la sécurité de fonctionnement de la porte. Le verrouillage est défini en usine sur la fonction bistable, ce qui signifie que le statut de verrouillage est conservé en cas de panne de courant. Des modèles avec d'autres fonctions (monostable avec Failsafe : ouverture du verrouillage en cas de panne de courant et Failsecure : fermeture du verrouillage en cas de panne de courant) sont également disponibles.



Verrouillage magnétique (FIA) pour les portes d'issues de secours et de voies de sauvetage

Avec le verrouillage magnétique et la variante de commande ES PROLINE, le verrouillage d'une porte coulissante d'issue de secours est autorisé dans toutes les positions de programmeur automatique même si des personnes sont présentes dans le bâtiment.

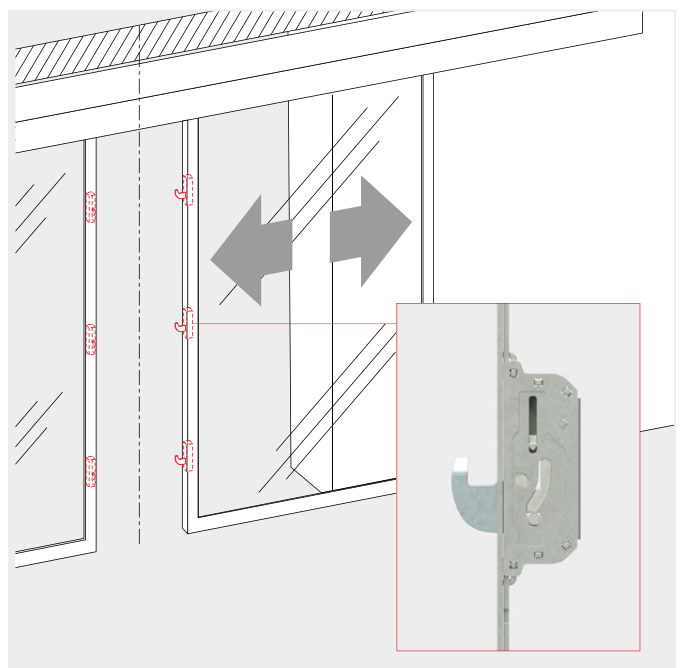
Le système de verrouillage dispose d'une homologation de type du TÜV et ne nécessite pas de validation au cas par cas. Cette variante convient pour tous les objets utilisés en continu 24h/24 tels que les zones de libre-service dans les banques, hôtels, hôpitaux, écoles, etc. Toutes les personnes peuvent quitter le bâtiment en toute sécurité en cas d'urgence et la porte protège contre les hôtes indésirables.



Verrouillage par crochet à moteur électrique

Ce verrouillage multipoint particulièrement résistant offre une protection très élevée contre l'effraction avec les portes coulissantes standard et les portes dotées d'une classe de résistance RC2/RC3 (les portes avec protection élevée contre l'effraction sont équipées en série de ce verrouillage). Pour le verrouillage d'une porte, des pènes basculants massifs sont sortis par un moteur. Des systèmes de déverrouillage mécaniques pour l'ouverture manuelle d'une porte sont disponibles en option.

Pour tous les types de verrouillages mécaniques, la règle est la suivante concernant les portes situées dans les issues de secours et les voies de sauvetage : Le verrouillage n'est autorisé que si personne ne se trouve dans le bâtiment.

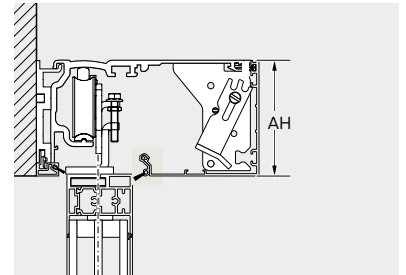


Variantes d'habillages



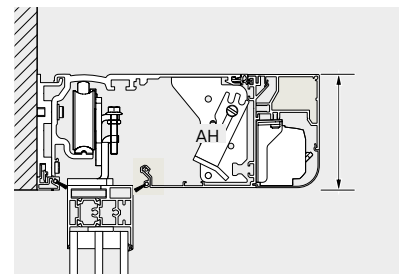
Habillage standard

L'habillage standard des opérateurs ES PROLINE est disponible en deux versions différentes (hauteur 100 mm, 150 mm). Le support de cache en série permet d'ouvrir l'habillage en trois positions différentes.



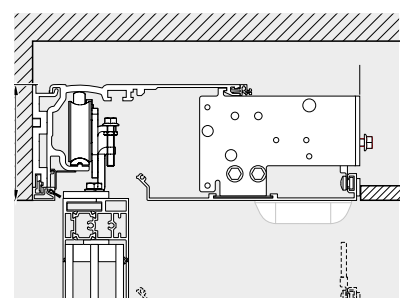
Habillage des capteurs

Pour les exigences spécifiques en matière de design, l'habillage des capteurs offre une solution adéquate. Il permet d'obtenir un design visuellement attrayant pour les portes avec hauteur d'opérateur 100 mm. Les capteurs pour l'activation et la sécurisation sont intégrés dans le système d'entraînement. Ceci permet d'éviter les éléments en saillie et les structures supplémentaires. L'habillage des capteurs est autorisé pour les portes avec une hauteur de passage max. de 3000 mm.



Habillage intégral

L'habillage intégral permet d'intégrer l'opérateur ES PROLINE de manière élégante dans un plafond suspendu. Le cache de l'opérateur peut être enlevé par le bas, ce qui assure une bonne accessibilité de tous les composants de l'opérateur pour les travaux de maintenance. Des kits d'accessoires spéciaux permettent par ailleurs d'intégrer les capteurs de sécurité dans l'habillage afin que la pleine hauteur du passage reste utilisable.



Suspension supplémentaire de glissière

Disponible en option, par exemple pour des poids d'impôtes particulièrement élevés.





Fonctions de la commande de base et des modules d'extension optionnels

La commande de base des opérateurs de porte coulissante ES PROLINE permet déjà de mettre en œuvre de nombreuses fonctions. Les modules d'extension en option permettent d'exécuter différentes fonctions spéciales telles que le raccordement d'accessoires conventionnels non basés sur la technologie de bus CAN.

Commande de base	PRO	PRO FST	PRO EASY
Commutation de pharmacie / Ouverture de pharmacie Sauf si le programmeur est en position « Arrêt », la porte peut également être verrouillée dans une position d'ouverture partielle. Ceci permet par exemple à une pharmacie de distribuer des articles de manière sécurisée en dehors des horaires d'ouverture.	●	●	–
Signaux d'état de porte Cette fonction permet de signaler les états de porte. Par exemple Porte ouverte / fermée / verrouillée, pas de panne de l'installation, position actuelle de la porte.	●	●	●
Fermeture anti-panique Cette fonction entraîne une fermeture automatique de la porte qui ignore la sécurisation du passage et la limitation de force. Cette fonction est uniquement autorisée dans certains pays (respecter les dispositions locales).	●	–	–
Contact de sonnette Pour le raccordement d'une sonnette ou d'un générateur de signaux sonores côté bâtiment.	●	●	–
Fonction sas La commutation des portes sous forme de sas pour personnes est possible (sauf pour les installations d'issues de secours).	●	–	–
Fonctionnement synchronisé Deux portes s'ouvrant d'un côté peuvent par exemple être commutées ensemble pour former une grande porte à deux vantaux afin de permettre des largeurs d'ouverture ou des poids de vantaux particulièrement importants.	●	●	–
Dispositif d'homme mort La porte peut être ouverte ou fermée en mode par impulsions.	●	●	–
Fonction nuit / banque Permet de raccorder des contrôles d'accès, boutons à clé, etc., en position de programmeur « Arrêt ». La porte se déverrouille – s'ouvre – se ferme – se verrouille.	●	●	●
Ouverture d'urgence	–	●	–
Arrêt d'urgence	●	–	–
Amplitude d'ouverture partielle paramétrable	●	●	●
Slide and Go Une légère poussée sur le vantail permet de déclencher une impulsion d'ouverture.	●	●	–
Déverrouillage / Verrouillage en cas de panne En cas de panne de l'installation, il est possible de déclencher de manière ciblée une fermeture et un verrouillage ou un déverrouillage et une ouverture.	●	●	–
Commutation pompiers Sert à l'ouverture et à la fermeture ciblées de la porte via une entrée de signal séparée.	●	●	–

- La fonction peut être mise en œuvre via les quatre entrées et sorties programmables
- La fonction ne peut pas être mise en œuvre

Module d'extension	PRO	PRO FST	PRO EASY
Module d'extension 4 I/O Le module 4 I/O dispose de quatre entrées et quatre sorties. Il permet d'exécuter les fonctions de la commande de base si les raccordements de la commande de base sont déjà occupés. Un seul module peut être utilisé à la fois.	○	○	–
Module d'extension Sécurité et activation (SiAK) Le module d'extension Sécurité et activation (SiAK) est utilisé pour le raccordement d'accessoires conventionnels tels que des capteurs ou détecteurs radar. Des capteurs de sécurisation peuvent être raccordés soit pour le bord de fermeture principal (HSK) soit pour le bord de fermeture secondaire (NSK). Pour la combinaison des fonctions de sécurisation (HSK / NSK), deux modules sont requis.	○	○	–
Module d'extension Programmeur (BAS) Utilisé pour le raccordement d'un programmeur conventionnel (commutateur de modes de fonctionnement/BAS) non basé sur la technologie de bus CAN. Un seul module peut être utilisé à la fois.	○	○	–

- En option – non extensible

Door Pilot App



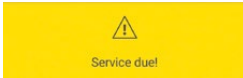
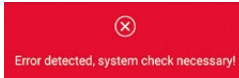
L'application dormakaba Door Pilot permet de commander la porte automatique simplement par smartphone. Les opérateurs de la série ES PROLINE peuvent être équipés en option de l'interface Door Pilot. L'application est disponible en version iOS et Android dans les App Stores correspondants.

Fonctions de programmeur

Utilisez 6 fonctions différentes :

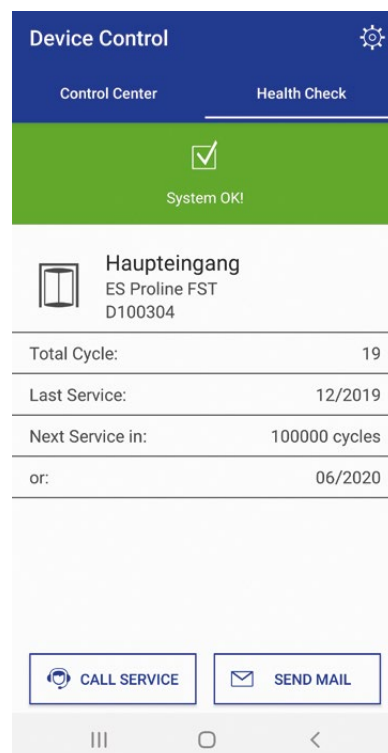
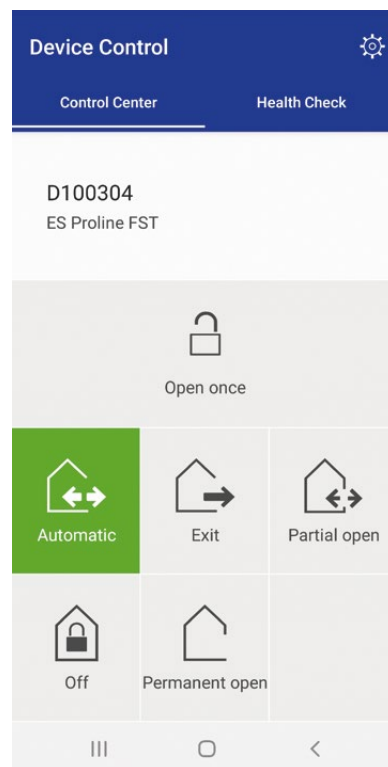
Automatique	Franchissement depuis l'intérieur et l'extérieur – bien adapté aux horaires d'ouverture normaux
Ouverture partielle	Franchissement depuis l'intérieur et l'extérieur avec largeur d'ouverture réduite – fonction optimale pour les journées d'hiver froides.
Départ	Franchissement uniquement depuis l'intérieur – idéal juste avant de fermer la boutique.
Ouverture permanente	La porte est ouverte en permanence – convient pour les opérations de transport ou l'aération.
Arrêt	La porte reste fermée (éventuellement verrouillée) et peut uniquement être ouverte en modifiant la position du programmeur ou via une impulsion de commande externe.
Ouverture unique	Pour une ouverture confortable dans la zone proche (impossible dans la position de programmeur « Arrêt »).

Messages d'état de porte

 System OK!	 Service due!	 Error detected, system check necessary!
Système exempt d'erreurs	Échéance de maintenance atteinte	Erreur détectée, maintenance requise

Intérêt pour le client

- Complément au programmeur, manipulation simple par smartphone
- Contrôle des fonctions simple possible sans connaissances spécialisées.
- Pas d'intégration requise dans les réseaux existants du bâtiment.
- Accessibilité simplifiée / directe du service dormakaba grâce à une fonction de contact direct



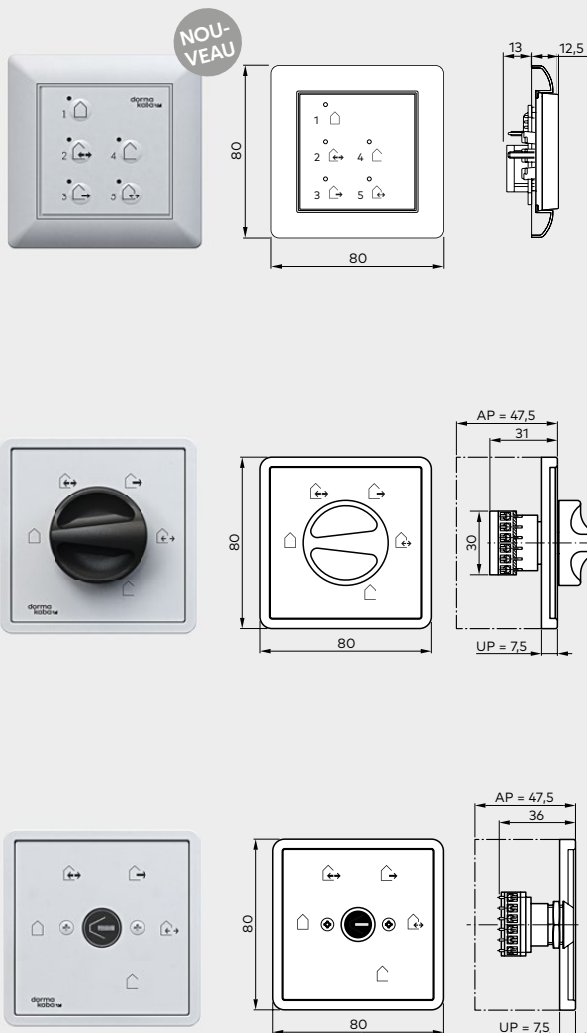
Sélection de nombreux accessoires de dormakaba

Programmeur

La combinaison avec un programmeur de la gamme d'accessoires dormakaba permet au système de porte automatique de répondre aux besoins individuels des utilisateurs et offre une manipulation simple. Les programmeurs sont disponibles en plusieurs modèles conçus pour des exigences très variées. Les options vont du modèle mécanique au modèle entièrement

électronique, avec aussi un choix entre verrouillage par cylindre profilé ou rond ou codage entièrement électronique.

- Jusqu'à 5 fonctions différentes : arrêt, automatique, sortie, ouverture partielle, ouverture continue
- Programmeurs électroniques en design System 55 pour les exigences esthétiques les plus élevées



Pour les opérateurs de portes coulissantes sans exigences en matière d'issues de secours et voies de sauvetage

N° de commande

Programmeur entièrement électronique EPS

en design System 55, 5 positions, verrouillable par codage ou interrupteur à clé supplémentaire TL-ST S55, clavier à membrane, encastré, 80 x 80 mm

EPS	blanc	16556901150
EPS CAN	blanc	16712501150
apparent		5158533332
EPS CAN (44 x 50 mm)		16712401150

Programmeur PG-S1

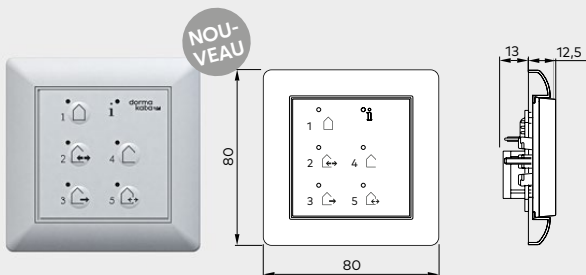
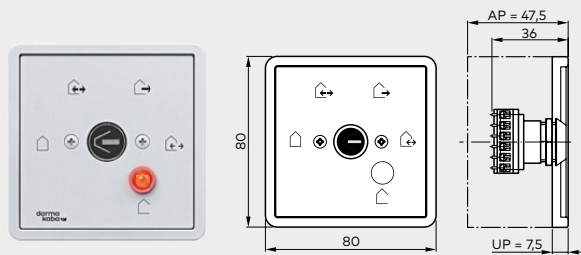
5 positions, aluminium, encastré, 80 x 80 x 40 mm

PG-S1	blanc, Gira S-Color	19135401150
apparent		5080531332

Programmeur PG-S2

5 positions, verrouillable, aluminium, encastré, 80 x 80 x 40 mm

PG-S2	blanc, Gira S-Color	19135602150
apparent		5080531332



Pour les opérateurs de portes coulissantes dans les issues de secours et voies de sauvetage

N° de commande

Programmeur PG-FST1

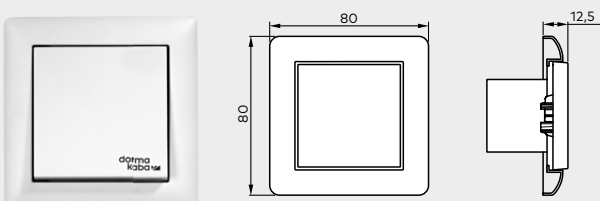
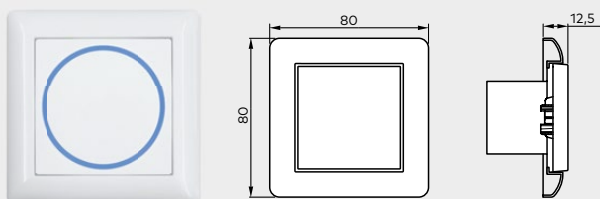
5 positions, verrouillable, aluminium, encastré, 80 x 80 x 40 mm

PG-FST1	blanc, Gira S-Color	19135603150
apparent		5080531332

Programmeur entièrement électronique EPS-FST

en design System 55, 5 positions, verrouillable par codage ou interrupteur à clé supplémentaire TL-ST S55, clavier à membrane, encastré, 80 x 80 mm

EPS-FST	blanc	16556801150
EPS CAN	blanc	16712501150
apparent		5080531332



Bouton

N° de commande

CleanSwitch

Détecteur intentionnel sans contact, Système 55, montage encastré, zone de détection réglable 10 - 50 cm, dimensions : 80 x 80 x 40 mm, insert d'interrupteur 55 x 55 mm, couleur : blanc

CleanSwitch	neutre	16737401170
	fauteuil roulant	16737501170
	Porte ouverte	16737601170

Touche manuelle

Inverseur un pôle, cadre simple, encastré, System 55

Touche manuelle	blanc	19144701170
-----------------	-------	-------------



Interrupteur à clé

N° de commande

KT 3-1

1 contact de fermeture, avec demi-cylindre profilé selon DIN 18252, demi 30-32,5 mm, longueur 40,5-43,5 mm, position de came à gauche (90°) (échangeable avec tout demi-cylindre pour installation de fermeture), clé retirable uniquement en position zéro, aluminium, métal, 75 x 75 x 60 mm

KT 3-1 UP	encastré	05054531332
KT 3-1 AP	en applique	05054631332

KT 8

Marquage « Ouvert, fermé », 2 contacts de fermeture, avec demi-cylindre profilé selon DIN 18252, demi 30-32,5 mm, longueur 40,5-43,5 mm, position de came à gauche (90°) (échangeable avec tout demi-cylindre pour installation de fermeture), clé retirable uniquement en position zéro, aluminium, métal, 75 x 75 x 60 mm

KT 8 UP	encastré	05054831332
KT 8 AP	en applique	05054931332

TL-ST S55

Bouton avec inverseur un pôle, pour demi-cylindre profilé côté bâtiment selon DIN 18252, demi 30-32,5 mm, longueur 40,5-43,5 mm, position de came à gauche (90°), avec cache pour System 55, ne convient pas pour les boîtiers en applique, sans demi-cylindre profilé, **sans cadre**.

TL-ST S55 W	Blanc	56330710
TL-ST S55 S	Argenté	56330701
TL-ST S55 A	Anthracite	56330715

KT 3-2

1 contact de fermeture avec demi-cylindre profilé (échangeable avec des demi-cylindres pour installation de fermeture), clé retirable uniquement en position zéro, cache pour remplacement, marquage « Marche, Arrêt » aluminium, encastré : 125 x 100 mm, en applique : 70 x 90 mm

KT 3-2		05054731332
--------	--	-------------

Interrupteur à clé CAN

Interrupteur avec inverseur un pôle, avec demi-cylindre profilé selon DIN 18252, demi 30-32,5 mm, longueur 40,5-43,5 mm, position de came à gauche (90°) (échangeable avec les demi-cylindres des installations de fermeture), avec cache pour System 55, ne convient pas pour les boîtiers en applique, sans cadre.

Interrupteur à clé CAN		16715801150
------------------------	--	-------------

Bouton à capteur LED

N° de commande

Bouton à capteur LED

Générateur d'impulsion manuel, avec boîtier en plastique blanc similaire RAL 9016 et gris signalisation similaire RAL 7043

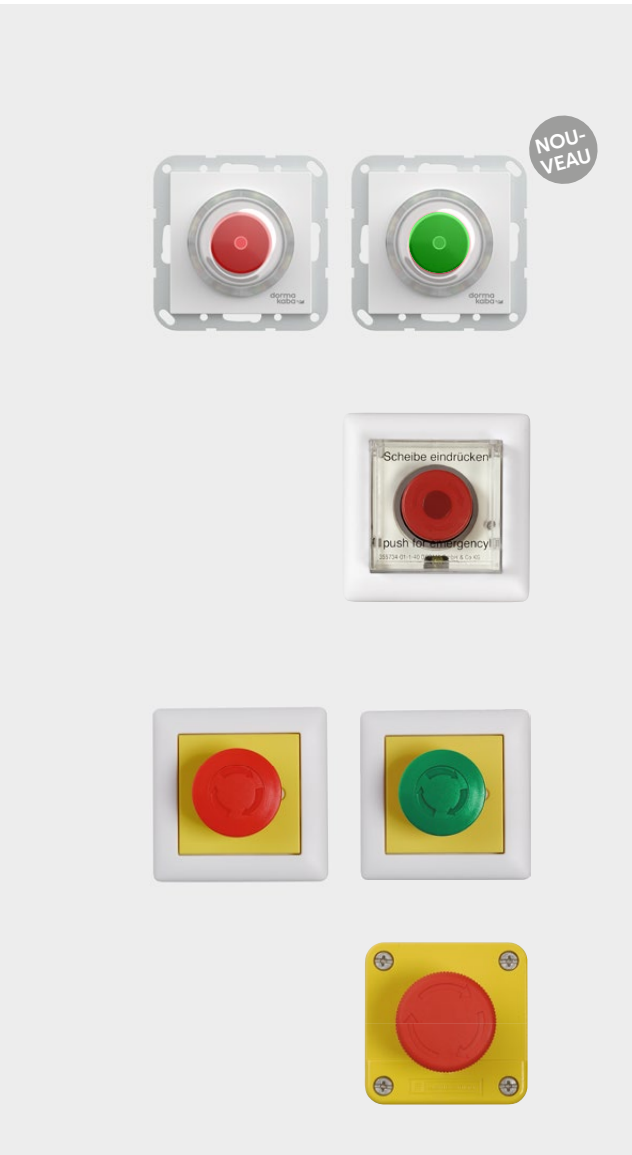
Bouton à capteur LED		16672601170
----------------------	--	-------------

Bouton à capteur LED, hygiénique

Générateur d'impulsion manuel, modèle en verre trempé, entièrement scellé, surface d'appui en verre, modèle respectant l'hygiène selon EN 1672-1/2

Bouton à capteur LED		16672901170
----------------------	--	-------------





Dispositifs de commande de secours

N° de commande

Interrupteur d'urgence CAN

Dispositif de commande de secours bus CAN, levier de commutation rouge (arrêt d'urgence) ou vert (ouverture d'urgence), System 55, sans cadre..

Interrupteur d'urgence CAN rouge	16718501150
Interrupteur d'urgence CAN vert	16718502150

TL-N S55 conventionnel

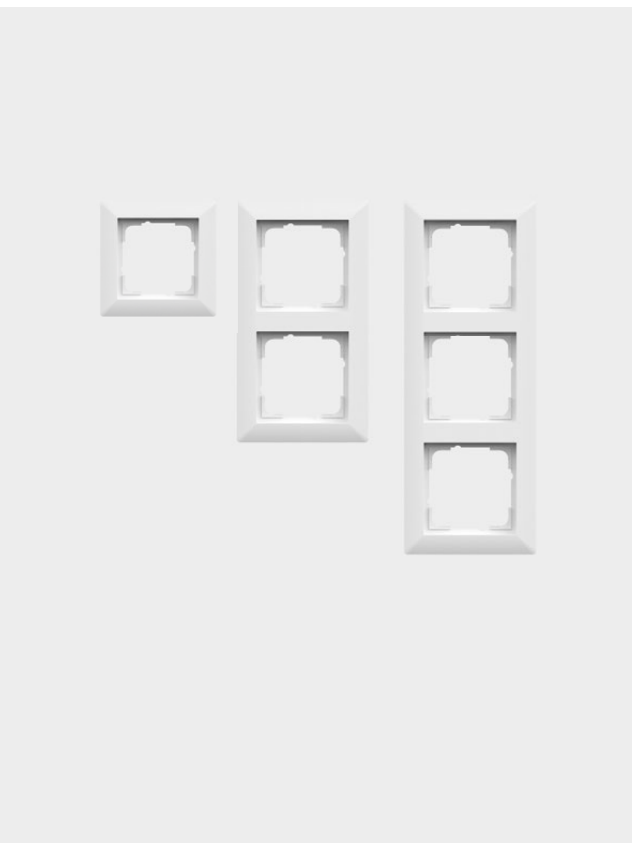
Pourtour de bouton d'urgence à éclairage intensif avec affichage visuel de l'état du verrouillage, sirène d'alarme visuelle et sonore, protégé sous verre contre le sabotage, sans cadre, un contact de fermeture et un contact d'ouverture, encastré, 80 x 80 mm, System 55

TL-N S55	56330500
----------	----------

Interrupteur d'urgence conventionnel

Dispositifs de commande de secours (fonction d'arrêt d'urgence, levier de commutation rouge, ou fonction d'ouverture d'urgence, levier de commutation vert), avec plaque centrale jaune

NAT 1	Un contact de fermeture et un contact d'ouverture, cadre blanc, 80 x 80 mm, System 55	90400025
NAT 2	Modèle « Ouverture d'urgence » avec levier de commutation vert, cadre blanc, encastré, 80 x 80 mm, System 55	90400035
NAT 4	Un contact de fermeture et un contact d'ouverture, en applique, 68 x 68 mm encastré	05027031332



Cadres de recouvrement pour boutons et interrupteurs

N° de commande

Standard System 55

FR-S55 1	Cadre simple, blanc, 80,7 x 80,7	56391110
FR-S55 2	Cadre double, blanc, 151,8 x 80,7	56391210
FR-S55 3	Cadre triple, blanc, 223,3 x 80,7	56391310

E2 System 55 (sans illustration)

FR-E2W 1	Cadre simple, E2 55, blanc, 80,8 x 80,8	56392110
FR-E2W 2	Cadre double, E2 55, blanc, 151,9 x 80,8,	56392210
FR-E2W 3	Cadre triple, E2 55, blanc, 223,4 x 80,8	56392310
FR-E2S 1	Cadre simple, E2 55, argenté, 80,8 x 80,8	56392101
FR-E2S 2	Cadre double, E2 55, argenté, 151,9 x 80,8	56392201
FR-E2S 3	Cadre triple, E2 55, argenté, 223,4 x 80,8	56392301
FR-E2A 1	Cadre simple, E2 55, anthracite, 80,8 x 80,8	56392115
FR-E2A 2	Cadre double, E2 55, anthracite, 151,9 x 80,8	56392215
FR-E2A 3	Cadre triple, E2 55, anthracite, 223,4 x 80,8	56392315

Détecteurs infrarouges actifs et capteurs combinés

N° de commande



NOU-VEAU



Sensor combiné IXIO-DT1

Capteur combiné avec détecteur de direction radar et rideau de sécurité pour installations hors issues de secours

IXIO-DT1	noir	86800001
	argenté	86800002
	blanc	86800003

Capteur combiné IXIO-DT3

Capteur combiné avec détecteur de direction radar à surveillance automatique et rideau de sécurité pour installations d'issues de secours

IXIO-DT3	noir	86800004
	argenté	86800005
	blanc	86800006

Rideau de sécurité IXIO-ST

Rideau de sécurité (testé) IXIO-ST pour la surveillance des bords de fermeture

IXIO-ST	noir	86800010
	argenté	86800011
	blanc	86800012

Capteur combiné IXIO-D CAN

Capteur combiné avec détecteur de direction radar et rideau de sécurité pour installations d'issues de secours et hors issues de secours en technologie de bus CAN

IXIO-D CAN	noir	86800053
	argenté	86800057
	blanc	86800056

Rideau de sécurité IXIO-S CAN

Rideau de sécurité (testé) IXIO-S CAN pour la surveillance des bords de fermeture en technologie de bus CAN

IXIO-S CAN	noir	86800055
	argenté	86800059
	blanc	86800058

Capteur combiné intégré IXIO-D CAN

Capteur combiné (sans cache) avec détecteur de direction radar à surveillance automatique et rideau de sécurité pour les installations d'issues de secours et hors issues de secours, pour l'intégration dans l'habillage des capteurs.

IXIO-D CAN intégré	86800050
--------------------	----------

Rideau de sécurité intégré IXIO-S CAN

Rideau de sécurité (testé, sans cache) IXIO-S CAN pour la surveillance des bords de fermeture en technologie de bus CAN, pour l'intégration dans l'habillage des capteurs.

IXIO-S CAN intégré	86800052
--------------------	----------

Accessoires pour détecteurs infrarouges actifs et capteurs combinés

N° de commande



Kit de montage au plafond

Système de montage au plafond pour IXIO-DT et IXIO-S

Kit de montage au plafond	noir	86800019
	blanc	86800020

Toit de protection contre les intempéries

Toit de protection contre les intempéries pour IXIO-DT et IXIO-ST

Toit de protection contre les intempéries	noir	86800021
---	------	----------

Équerre de fixation

Équerre de montage pour IXIO-DT et IXIO-ST

Équerre de fixation	noir	86800016
---------------------	------	----------

Accessoires pour la Suisse



Programmateur

N° de commande

Programmateur EPS CAN EDIZIOdue blanc

pour montage encastré, pour boîtier d'encastrement GR.I
Symboles de programme : Nuit-Automatique-Hiver-Une voie-Ouverture continue
Affichage de l'état des LED / affichage des défauts
codage ou interrupteur à clé supplémentaire
Symboles et logo gris clair (uniquement disponible en blanc)

Programmateur EPS CAN EDIZIOdue blanc
profondeur de montage 25 mm

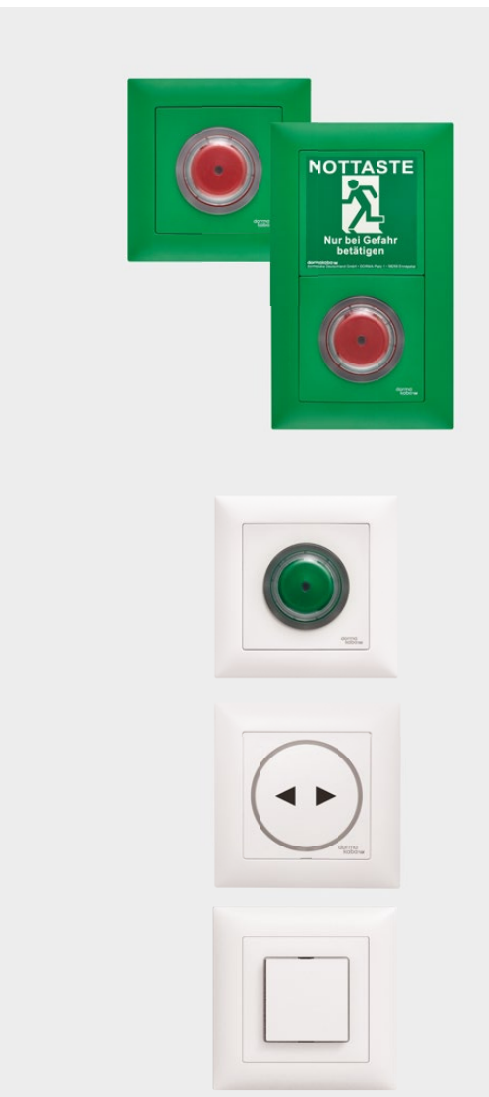
2021998

Ensemble de programmeurs EPS CAN avec interrupteur à clé EPS CAN EDIZIOdue blanc

montage encastré, pour boîte d'encastrement côté bâtiment taille 2xl
Symboles pour interrupteur à clé : Ouvrir-Fermer et et indicateur d'état LED/indicateur de panne
pour demi-cylindre profilé KABA côté bâtiment M1414/32,5
Position de conduite à 270 degrés
Symboles et logo gris clair (uniquement disponible en blanc)

Ensemble de programmeurs EPS CAN avec interrupteur à clé EPS CAN
EDIZIOdue blanc, profondeur de montage 35 mm

2022041



Bouton

N° de commande

Boutons poussoir d'ouverture d'urgence

montage encastré, pour boîte d'encastrement côté bâtiment taille 1xl ou 2xl
Bouton poussoir en rouge

Bouton poussoir d'ouverture d'urgence CAN, EDIZIOdue, vert, simple, sans pictogramme, profondeur d'encastrement 30 mm

2021996

Bouton d'ouverture d'urgence CAN, EDIZIOdue, vert, double, avec pictogramme, profondeur d'encastrement 30 mm

2021995

Bouton poussoir d'ouverture d'urgence EDIZIOdue, vert, simple, sans pictogramme, profondeur d'encastrement 30 mm

2021896

Bouton d'ouverture d'urgence EDIZIOdue, vert, double, avec pictogramme, profondeur d'encastrement 30 mm

2021895

Impulstaster beleuchtet EDIZIOdue weiss Not-Auf-Taster

montage encastré, pour boîte d'encastrement côté bâtiment taille I Bouton poussoir en vert

Bouton poussoir illuminé CAN, EDIZIOdue, blanc, simple, profondeur d'encastrement 30 mm

2021997

Bouton poussoir illuminé EDIZIOdue, blanc, simple, profondeur d'encastrement 30 mm

2021294

Bouton sans contact CleanSwitch EDIZIOdue blanc

pour montage encastré, pour boîte d'encastrement sur site GR.I
symboles : double flèche, Largeur de touche 10 - 50 cm
Symboles et logo noir/gris clair

Bouton sans contact CleanSwitch EDIZIOdue profondeur de montage 38 mm

2021942

Bouton à impulsion EDIZIOdue blanc

pour montage encastré
pour boîtier d'encastrement côté bâtiment GR.I
Symbole: ouvert, Symbole et logo gris clair (également disponible en noir)

Bouton à impulsion EDIZIOdue blanc profondeur de montage 25 mm

2021327

Interrupteur à clé

N° de commande



Programmeur à clé EDIZIOdue blanc

pour montage encastré pour boîtier d'encastrement côté bâtiment GR.I
pour KABA cylindre côté bâtiment 1007F

Symboles : Ouvrir-Fermer

Symboles et logo gris clair (également disponible en noir)

Programmeur à clé EDIZIOdue blanc profondeur de montage 58 mm

2021326



Interrupteur à clé anti-effraction à 1 pôle

préparé pour KABA demi-cylindre côté bâtiment M1514/32,5

Symboles et logo argent/gris

encastré profondeur de montage 55 mm

2081338

en applique

2081982



Programmeur CAN à clé EDIZIOdue blanc

pour montage encastré pour boîtier d'encastrement côté bâtiment GR.I

pour KABA demi-cylindre profilé côté bâtiment : M1414/32,5

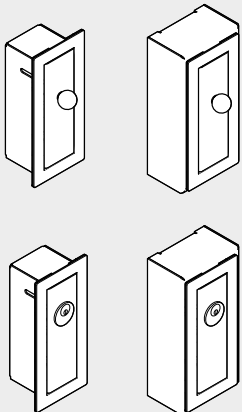
Position de conduite à 270 degrés

Symboles : Ouvrir-Fermer et indicateur d'état LED

Symboles et logo gris clair (uniquement disponible en blanc)

Programmeur CAN à clé EDIZIOdue blanc
profondeur de montage 35 mm

2021999



Déverrouillage d'urgence

N° de commande

Déverrouillage d'urgence encastré

2061841

Déverrouillage d'urgence en applique

2061842

Déverrouillage d'urgence encastré

pour cylindre de fermeture KABA M1031 clé non retirable
(standard), ou option 1061 clé retirable si ouvert

2061845

Déverrouillage complet en applique

pour cylindre de fermeture KABA M1031 clé non retirable
(standard), ou option 1061 clé retirable si ouvert

2061846

Bouton à capteur LED

N° de commande



Bouton à capteur LED

Générateur d'impulsion manuel, avec boîtier en plastique blanc
similaire RAL 9016 et gris signalisation similaire RAL 7043

Bouton à capteur LED

16672601170



Bouton à capteur LED, hygiénique

Générateur d'impulsion manuel, modèle en verre trempé, entièrement scellé,
surface d'appui en verre, modèle respectant l'hygiène selon EN 1672-1/2

Bouton à capteur LED

16672901170



Ferme-portes
et verrouillages



Contrôle d'accès
et gestion
des temps



Cylindres sur
organigrammes



Serrures de
gestion
hôtelières



Portes
automatiques
et obstacles
physiques



Service

Notre engagement pour la durabilité

dormakaba s'engage en faveur du développement durable pour l'ensemble de la chaîne de création de valeur.

Afin de fournir des données quantifiées sur l'impact environnemental d'un produit et son empreinte écologique, dormakaba fournit des déclarations environnementales de produit (Environmental Product Declarations, EPD). Retrouvez les EPD et plus d'informations sur notre engagement en faveur du développement durable en cliquant sur ce lien ou via le code QR.

www.dormakaba.com/sustainability



dormakaba.com

**dormakaba
Deutschland GmbH**
DORMA Platz 1
DE-58256 Ennepetal
T: +49 2333 793-0
info.de@dormakaba.com
dormakaba.de

**dormakaba
Luxembourg S.A.**
uchscherstrooss 50
LU-6868 Wecker
T: +35 226 71 08 70
info.lu@dormakaba.com
dormakaba.lu

**dormakaba
Austria GmbH**
Ulrich-Bremi-Strasse 2
AT-3130 Herzogenburg
T: +43 2782 808-0
office.at@dormakaba.com
dormakaba.at

**dormakaba
Schweiz AG**
Lerchentallstrasse 2a
CH-9016 St. Gallen
T: +41 848 85 86 87
info.ch@dormakaba.com
dormakaba.ch