

DORMA

Porte pivotante :
Design, moderne
et technique

Pinch free pivoting

BEYOND





BEYOND – Porte pivotante anti-pince doigt ou
coulissante sans effort
BEYOND – Pinch free and easy action

4 – 5

BEYOND Pivotant – Le système
BEYOND Pivoting – The System

6 – 9

BEYOND Pivotant – Façonnage du verre
BEYOND Pivoting – Glass preparation

10 – 11

BEYOND – Accessoires
BEYOND – Accessories

12 – 14

Design novateur Systematic design

DORMA BEYOND se présente comme un système sûr, fonctionnel et visuellement attractif : le système unique pour porte en verre pivotante anti-pince doigt.

Le développement de DORMA BEYOND a été guidé par le souci de trouver une solution qui combine modernité, sécurité et stabilité. Le pivot du vantail est monté directement sur le bord du verre empêchant tout pincement de doigt lors de la fermeture du vantail en verre.

Ainsi Beyond pivotant forment une famille aux lignes claires et attractives.

DORMA BEYOND offre de nombreuses possibilités pour intégrer des portes tout en verre dans des parois vitrées ou dans des murs.

Que l'on choisisse des portes pivotantes BEYOND offre à la maison comme au bureau, dans un environnement moderne ou classique, une solution élégante et parfaite techniquement.

Développé pour répondre à la demande du marché, BEYOND propose une alternative intelligente quand sécurité et fonctionnalité doivent s'harmoniser avec un design attractif.

Safe, functional and extremely attractive, DORMA BEYOND, the unique system for glass doors. No risk of pinched fingers with swing doors and ultimate user convenience.

The development of DORMA BEYOND has been shaped by the search for a solution that combines a modern, attractive design with maximum safety and stability. In the swing-door system the pivot point is located directly at the glass edge, thus preventing the risk of trapped fingers often found at the secondary closing edges of glass swing doors. Ideally coordinated for

glazed swingdoors, the BEYOND range is characterised by its systematic design and clear styling lines.

DORMA BEYOND opens up a huge range of opportunities for incorporating frameless glass doors into toughened glass assemblies and wall openings. The new BEYOND system offers an elegant, technically perfect solution for swing doors in all situations, whether private or public, modern or traditional.

Developed with the practical requirements of the market in mind, this product offers a sensible alternative wherever security, safety and functionality need to be complemented with an attractive design.



Tout en sécurité Safe and secure

Le système breveté de porte pivotante DORMA BEYOND avec son pivot centré sur l'axe du verre et proche du bord garantit la sécurité. L'alternative entre un tube toute hauteur du pivot ou des barres de pivots courtes permet au système de s'adapter à tous les environnements. De plus, grâce au choix entre bâton de maréchal et bouton de tirage DORMA BEYOND réalisera toutes vos idées de Design.

The patented DORMA BEYOND swing door system with its pivot point located centrally in the glass axis and close to the glass edge ensures safety and security. The alternative options of elegant, continuous pivot rod or smart short rod make the system suitable for any room situation. And with a choice of pull handles or lock/lever handle combinations, DORMA BEYOND enables the realisation of your design ideas.



Pour garder le sourire : système anti-pince doigt aussi avec les pivots courts.

Keeping a smile on their face – small gaps even with the short rod option.



La peinture sur imposte : une interface élançée.

The over panel pivot fitting – a slim connector.



Une possibilité pour le pivot bas : barre courte sur crapaudine.

An option for the bottom pivot point – short rod on a floor pivot.

DORMA BEYOND – Avec barre pivot courte DORMA BEYOND – with short pivot rod

La barre pivot courte permet une très grande flexibilité. Quelles que soient les dimensions de la porte, les barres pivots courtes, DORMA BEYOND offre une solution.

Pour le pivot bas, en particulier pour les portes à double action, les pivots à frein DORMA BTS garantissent que la porte revient toujours à sa position initiale et en toute sécurité. La position du pivot de porte impose que le BTS soit encastré sous le bâti. Pour éviter cela, il est conseillé d'installer une partie fixe latérale en verre (page 16). La fixation haute dépend du type de montage : si la porte est montée dans une paroi vitrée, La pièce supérieure dans l'imposte est composée d'un pivot haut ; si la porte est montée sur un mur, le

pivot haut est fixé dans le plafond ou dans le linteau. La reprise du poids de l'imposte et des parties latérales est réalisée à l'aide d'un profil de liaison murale (voir page 18).

A la demande de l'utilisateur, DORMA BEYOND propose des pentures pour verre de 10 et 12 mm. Finition des pentures et accessoires (page 16/17) : aluminium anodisé, EV1 deco (114) ou façon inox mat (107).

Poids maxi. du vantail : 80 Kg
Largeur maxi. du vantail : 1000 mm
Hauteur maxi. du vantail : 2200 mm
Largeur maxi. de l'imposte : 1000 mm
Hauteur maxi. de l'imposte : 600 mm

The DORMA BEYOND swing door system with short pivot rod offers maximum flexibility. No matter what the door dimensions, DORMA BEYOND short fittings provide a versatile solution.

DORMA floor pivots, or – particularly for double-action doors – DORMA BTS floor springs, form the ideal base for ensuring that the door always returns safely and securely to its home position. Since with the BTS floor spring the position of the pivot point requires it to be buried under the adjacent wall, the use of a glass side panel is recommended in this case (page 16). The top connection depends on the type of unit. When incorporating the glass door into a toughened glass assembly, the top connection is formed by an over panel pivot

fitting; in the case of doors in wall openings, a top pivot bearing is fitted to the ceiling or in the lintel. Load transfer from the overpanel and side panel can be effected by means of wall adapter profiles (page 18).

Depending on customer requirements, DORMA BEYOND offers suitable fittings for 10 mm and 12 mm glass. Finishes for fittings and accessories (pages 16/17): aluminium anodised, EV 1 deco (114) or similar to satin stainless steel (107).

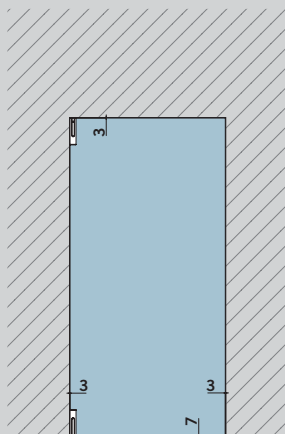
Max. door weight: 80 kg
Max. door width: 1000 mm
Max. door height: 2200 mm

If with over panel:
Max.
over panel width: 1000 mm
Max.
over panel height: 600 mm

Montages types / Typical assemblies

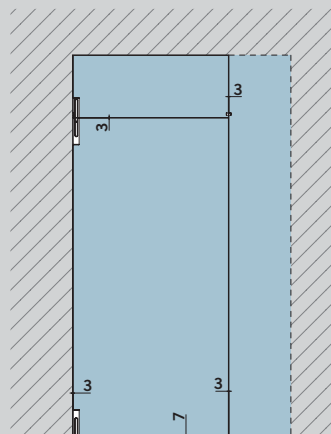
Kit pour un vantail,
Montage sur mur.

Basic set for individual door.
For installation in masonry.



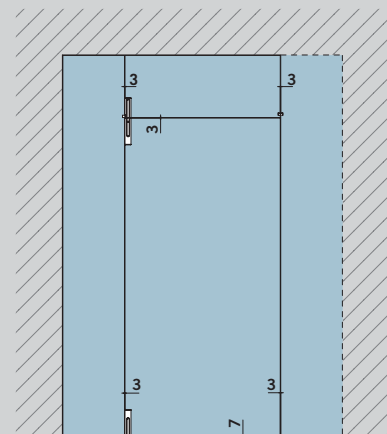
Kit pour un vantail liaison murale, avec imposte,
En option partie fixe latérale côté fermeture.

Basic set and over panel fitting wall connector for door with over panel.
Optionally with side panel on closing side.



Kit pour un vantail, avec imposte et partie fixe latérale côté pivot,
en option partie fixe latérale côté fermeture.

Basic set and over panel fitting wall connector for door with over panel and side panel on pivot point side.
Optionally with side panel on closing side.



KIT BEYOND pivot court,
comprenant :

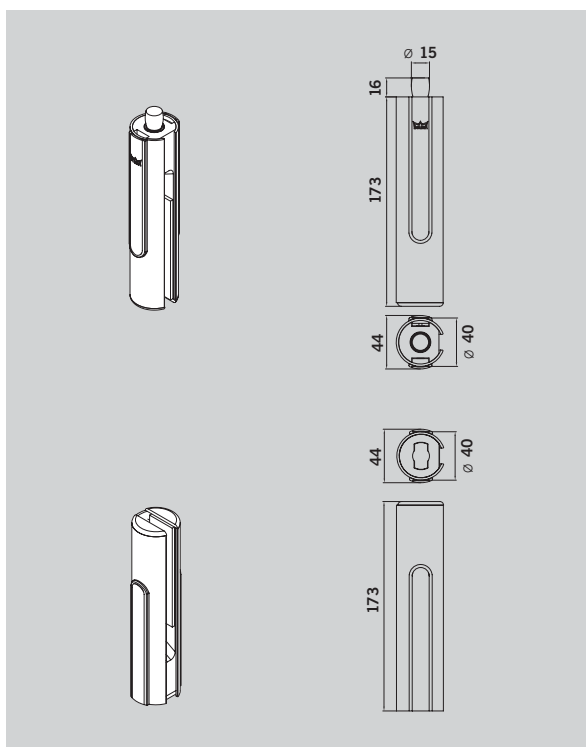
- Une barre pivot haute avec
axe diam 15 mm
- Un pivot bas pour
crapaudine ou pour
BTS (type 80)

Pour verre 10 mm

Réf. 30.100

Pour verre 12 mm

Réf. 30.101



BEYOND basic set:
Pivoting fitting set,
short type,

comprising

- 1 top pivot fitting with
pivot \varnothing 15 mm,
- 1 bottom pivot fitting with
insert for DORMA floor
spring spindle (90° turn-
able, e.g. DORMA BTS 80)
or round pivot

for 10 mm glass

Art. No. 30.100

for 12 mm glass

Art. No. 30.101

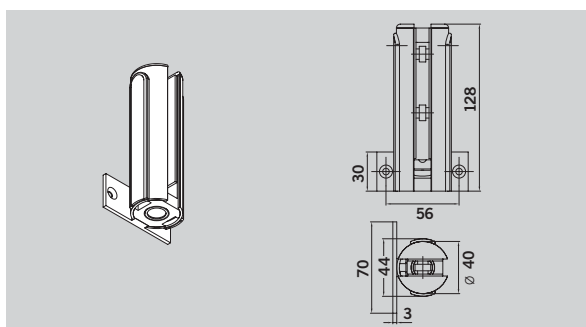
Beyond ferrure d'imposte,
liaison murale,
avec douille ABS

Pour verre 10 mm

Réf. 30.120

Pour verre 12 mm

Réf. 30.121



BEYOND overpanel fitting,
wall connector,
with plastic socket
for top pivot

for 10 mm glass

Art. No. 30.120

for 12 mm glass

Art. No. 30.121

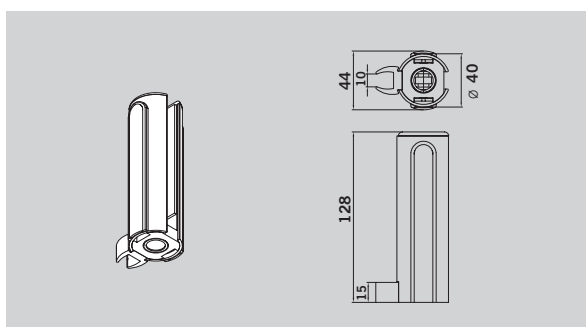
BEYOND ferrure d'imposte,
liaison verre/verre,
avec douille ABS

Pour verre 10 mm

Réf. 30.130

Pour verre 12 mm

Réf. 30.131



BEYOND overpanel fitting,
glass connector,
with plastic socket
for top pivot

for 10 mm glass

Art. No. 30.130

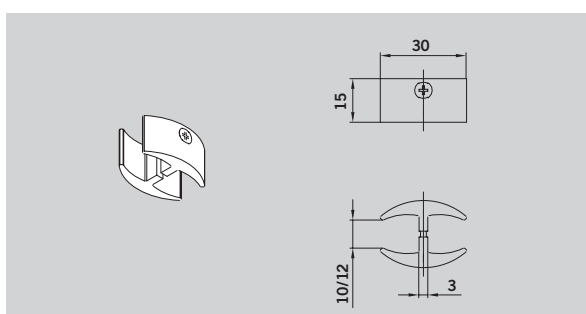
for 12 mm glass

Art. No. 30.131

BEYOND pièce de liaison
verre/verre en ABS noir,
fixe latéral sur imposte
(côté fermeture)

Pour verre 10 et 12 mm

Réf. 30.320



BEYOND glass connector,
plastic, black,
for connection of side
panel at closing side

for 10 and 12 mm glass

Art. No. 30.320

DORMA BEYOND – Avec barre pivot toute hauteur DORMA BEYOND – with continuous pivot rod

Le système de porte pivotante DORMA BEYOND avec barre pivot toute hauteur offre une sécurité anti-pince doigt maximale. La barre de pivot en profil rond placée près du bord du verre induit un risque de pincement quasiment nul.

Les pivots à frein Dorma BTS, pour les portes à double action, sont une alternative pratique au montage sur crapaudine. Comme la position du pivot impose de déplacer le BTS sous le bâti, il est conseillé d'installer un fixe latéral en verre (page 16). Comme pour le type barre pivot courte, la fixation haute dépend du type de montage. Pour les ensembles entièrement vitrés, une ferrure verre sur imposte est nécessaire. Pour le montage sur mur, le pivot haut fixation plafond sera utilisée.

La reprise du poids de l'imposte et des parties latérales est réalisée à l'aide d'un profil de liaison murale (voir page 18).

A la demande de l'utilisateur, DORMA BEYOND propose des pentures pour verre de 10 et 12 mm.

Finition des pentures et accessoires (page 16/17) : aluminium anodisé, EV1 deco (114) ou façon inox mat (107).

Poids maxi. du vantail : 80 Kg
Largeur maxi. du vantail : 1000 mm
Hauteur maxi. du vantail : 2200 mm
Largeur maxi. de l'imposte : 1000 mm
Hauteur max de l'imposte : 600 mm

The DORMA BEYOND swing door system with continuous pivot rod offers complete freedom from the risk of trapped fingers. By locating the pivot point of the swing door right at the glass edge and providing a round profile, the nip hazard is reduced to zero.

For the floor mounting of single-action, and particularly double-action doors, the DORMA BTS floor spring offers a convenient alternative to the DORMA floor pivot. Since with the BTS floor spring the position of the pivot point requires it to be buried under the adjacent wall, the use of a glass side panel is recommended in this case (page 16).

As with the short-rod model, the top connection depends on the type of unit. Toughened glass assemblies are fitted with an over panel

pivot fitting, whereas with doors in wall openings a top pivot bearing with ceiling fixing is used. Load transfer from the over panel and side panel can be effected by means of wall adapter profiles (page 18).

Depending on customer requirements, DORMA BEYOND offers suitable fittings for 10 mm and 12 mm glass. Finishes for fittings and accessories (pages 16/17): aluminium anodised, EV 1 deco (114) or similar to satin stainless steel (107).

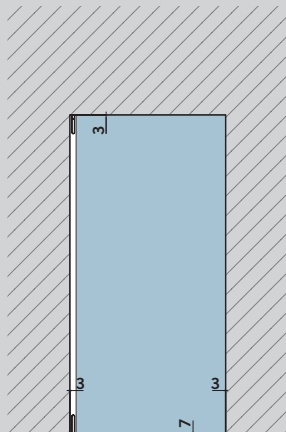
Max. door weight: 80 kg
Max. door width: 1000 mm
Max. door height: 2200 mm

If with over panel:
Max.
over panel width: 1000 mm
Max.
over panel height: 600 mm

Installations types / Typical assemblies

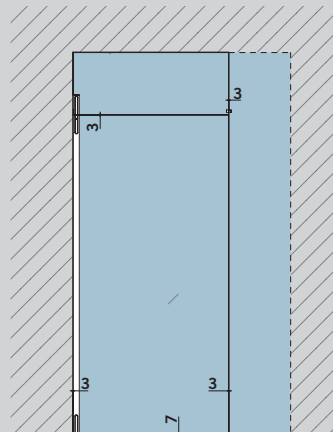
Kit un vantail sur mur.

Basic fitting for individual door.
For installation in masonry.



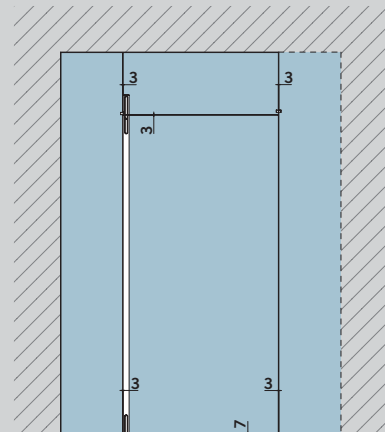
Kit un vantail sur mur avec imposte et latéral fixe vitrés.

Basic fitting and over panel fitting wall connector for door with over panel.
Optionally with side panel on closing side.



Kit un vantail sur latéral fixe vitré et imposte et latéral fixe vitrés.

Basic fitting and over panel fitting wall connector for door with over panel and side panel on pivot point side.
Optionally with side panel on closing side.



Beyond porte pivotante, barre pivot toute hauteur
avec axe haut 15 mm et pivot bas pour crapaudine ou BTS 80.

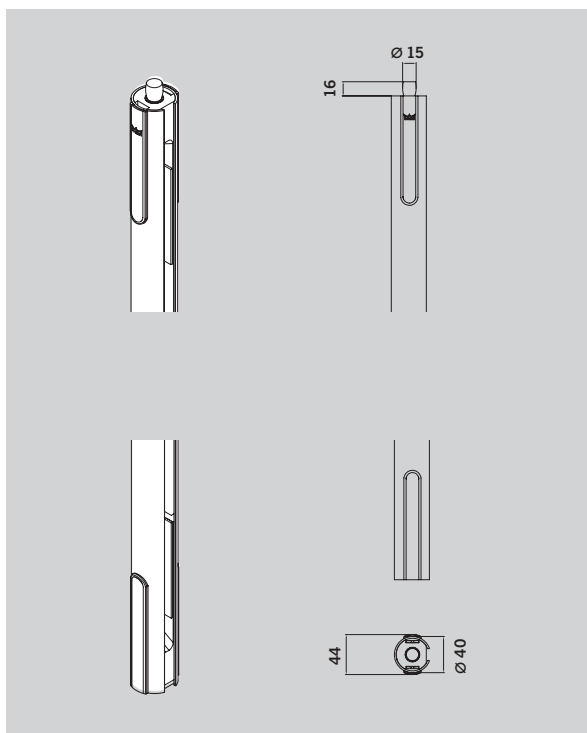
Pour verre 10 mm

Réf. 30.110

Pour verre 12 mm

Réf. 30.111

Préciser la hauteur exacte de la porte (dimensions du vitrage) à la commande.



BEYOND basic fitting: Pivoting fitting, long type,
with pivot \varnothing 15 mm at top and insert for DORMA floor spring spindle (90° turnable, e.g. DORMA BTS 80) or round pivot at bottom

for 10 mm glass

Art. No. 30.110

for 12 mm glass

Art. No. 30.111

Please indicate exact door height = glass measurement with order.

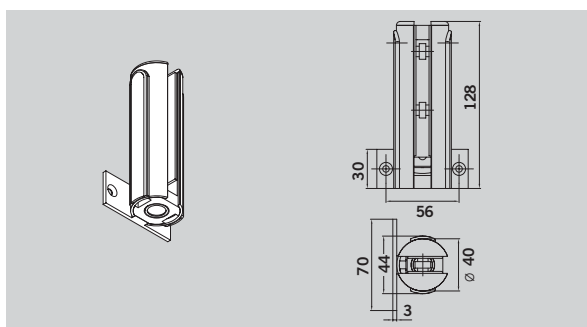
Beyond ferrure d'imposte, liaison murale,
avec douille ABS

Pour verre 10 mm

Réf. 30.120

Pour verre 12 mm

Réf. 30.121



BEYOND overpanel fitting, wall connector,
with plastic socket for top pivot

for 10 mm glass

Art. No. 30.120

for 12 mm glass

Art. No. 30.121

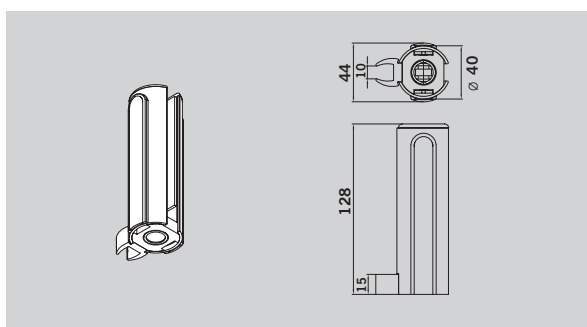
BEYOND ferrure d'imposte, liaison verre/verre
avec douille ABS

Pour verre 10 mm

Réf. 30.130

Pour verre 12 mm

Réf. 30.131



BEYOND overpanel fitting, glass connector,
with plastic socket for top pivot

for 10 mm glass

Art. No. 30.130

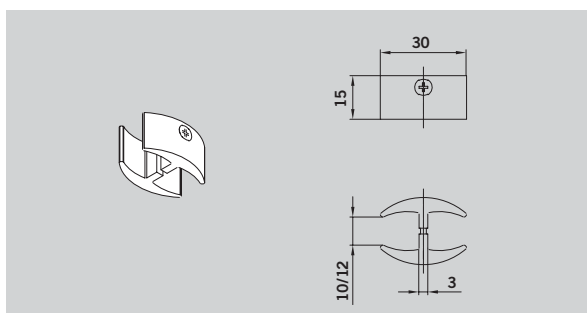
for 12 mm glass

Art. No. 30.131

BEYOND pièce de liaison verre/verre en ABS noir,
fixe latéral sur imposte (côté fermeture)

Pour verre 10 et 12 mm

Réf. 30.320



BEYOND glass connector, plastic, black,
for connection of side panel at closing side

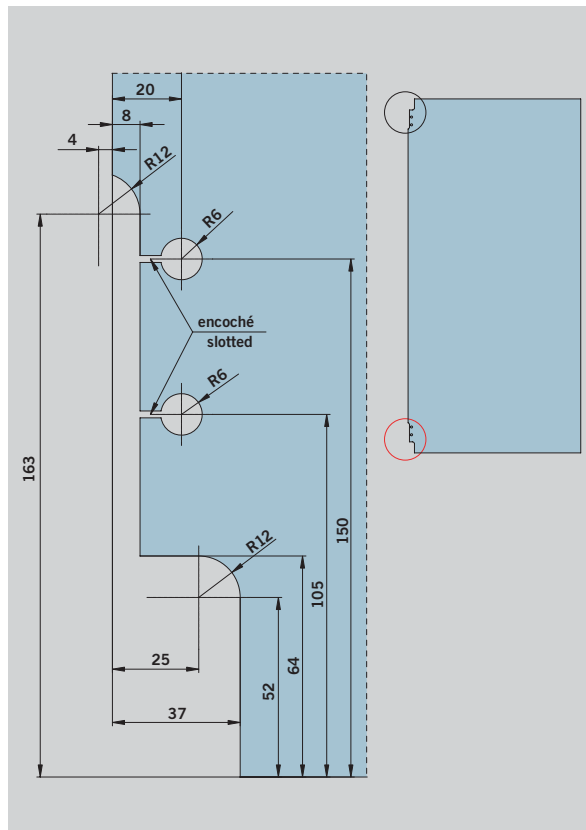
for 10 and 12 mm glass

Art. No. 30.320

Kit pivotant barre pivot courte

Le schéma montre le façonnage du verre en partie basse. Même façonnage en partie haute.

Réf. 30.100
Réf. 30.101



Pivoting fitting set, short type

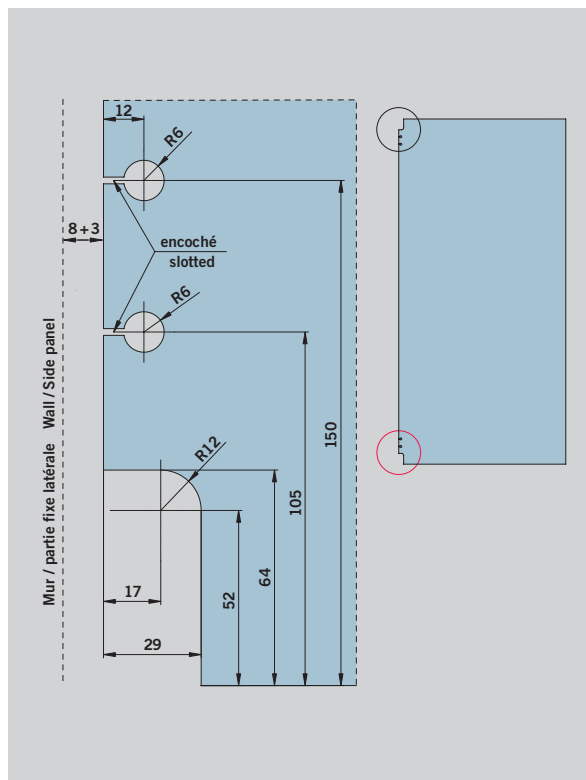
Drawing shows the bottom glass penetration. Top edge of glass is prepared accordingly.

Art. No. 30.100
Art. No. 30.101

Kit pivotant barre pivot toute hauteur

Le schéma montre le façonnage du verre en partie basse. Même façonnage en partie haute.

Réf. 30.100
Réf. 30.101



Pivoting fitting, long type

Drawing shows the bottom glass penetration. Top edge of glass is prepared accordingly.

Art. No. 30.110
Art. No. 30.111

Ferrure d'imposte

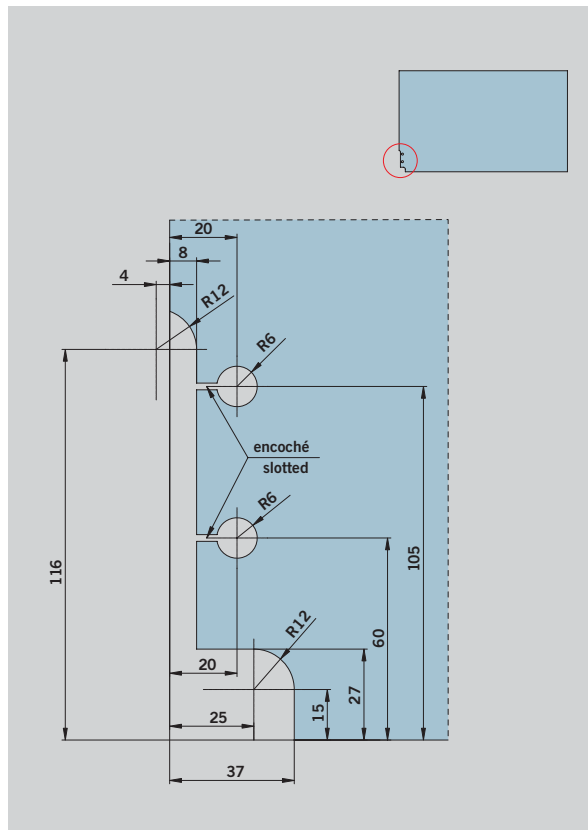
Overpanel fitting

Liaison murale et liaison
Verre/Verre

- Réf. 30.120
- Réf. 30.121
- Réf. 30.130
- Réf. 30.131

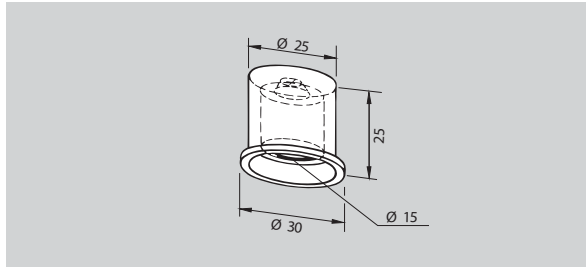
Wall connector and
glass connector

- Art. No. 30.120
- Art. No. 30.121
- Art. No. 30.130
- Art. No. 30.131



Cage à roulement aluminium pour axe Ø 15 mm

Réf. 01.130

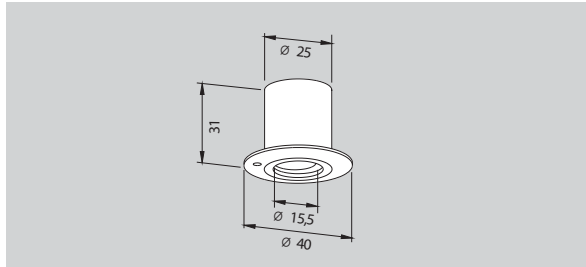


Top pivot bearing, aluminium, for installation in frame or ceiling for Ø 15 mm pivot pin

Art. No. 01.130

Gâche de sol excentrique réglable, laiton zingué

Réf. 05.194

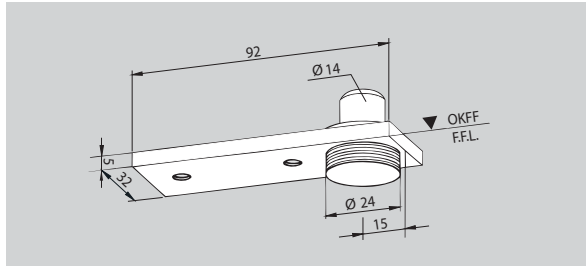


Eccentric socket, zinc coated brass, with adjustable plastic socket insert

Art. No. 05.194

Crapaudine axe rond Ø 14 mm réglable en hauteur jusqu'à 5 mm, poids maxi. de la porte 100 Kg

Réf. 01.106

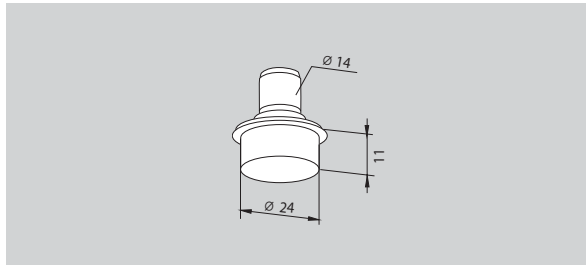


Floor pivot bearing with round pivot Ø 14 mm, and cover plate; height adjustable by 5 mm, max. door weight 100 kg

Art. No. 01.106

Crapaudine avec axe rond Ø 14 mm et douille Ø 24 mm Poids maxi de la porte 100 Kg

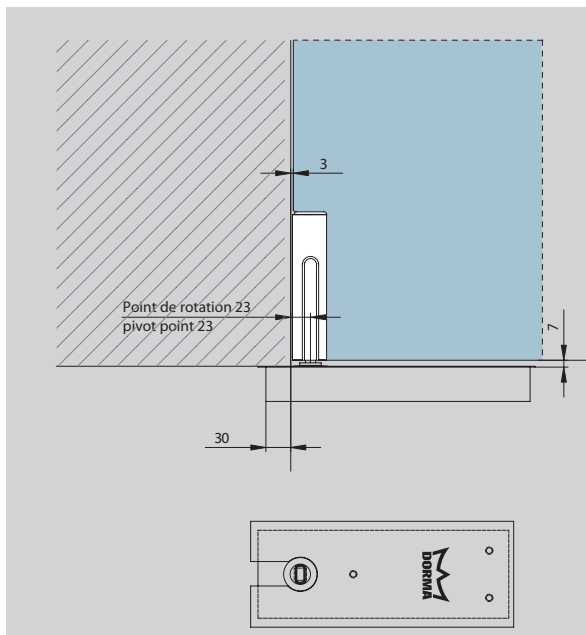
Réf. 01.107



Floor pivot bearing with round pivot Ø 14 mm, and pin Ø 24 mm max. door weight 100 kg

Art. No. 01.107

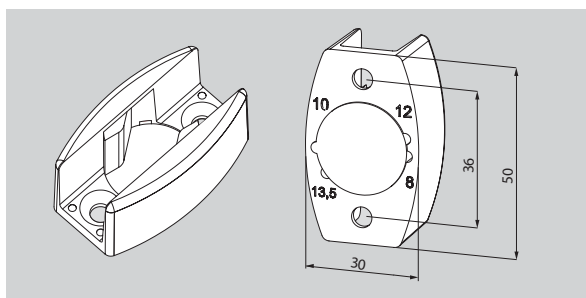
Pivot à frein DORMA BTS, (disponibilité : voir division technique de porte). La position du pivot impose de déplacer le BTS sous le mur ou le bâti. Une solution consiste à ajouter une partie latérale vitrée.



DORMA BTS , available from DORMA Door Hardware division. Since with the BTS floor spring the position of the pivot point requires it to be buried under the adjacent wall, the use of a glass side panel is recommended in this case.

Guide de sol universel
pour verre 8, 10, 12 et
13,5 mm

Réf. 07.326

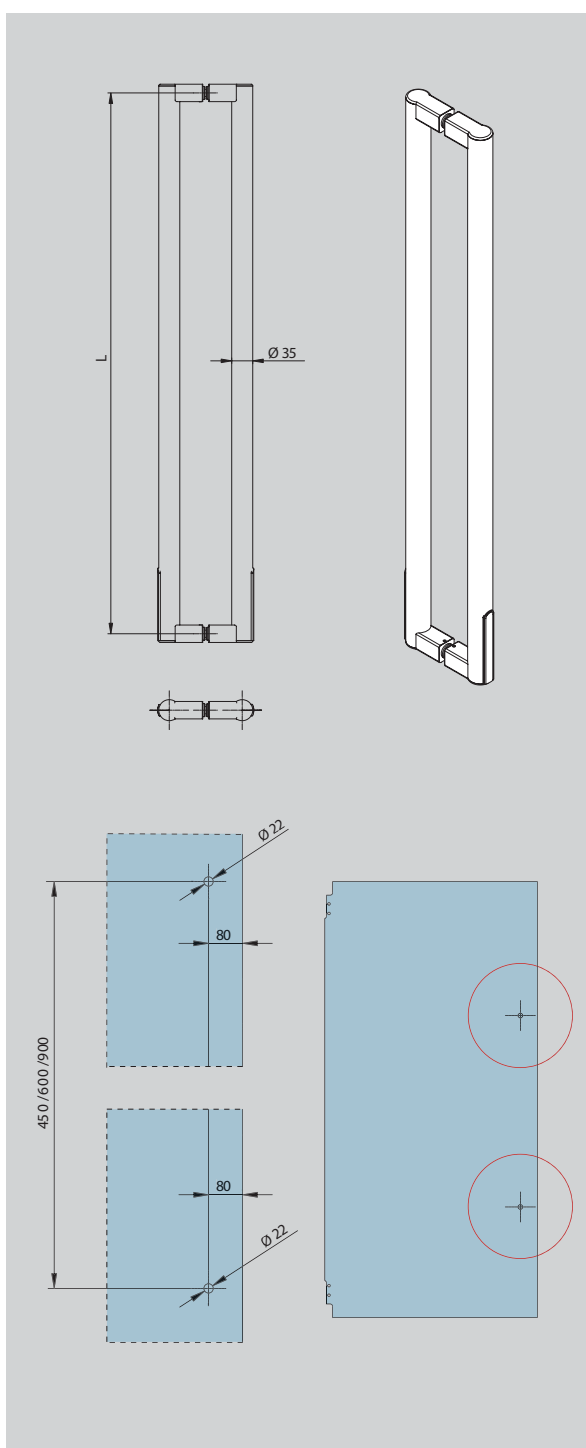


Floor guide, adjustable for
8, 10, 12 and 13.5 mm
glass thickness

Art No. 07.326

Bâton de maréchal double
BEYOND
pour verre 10 et 12 mm avec
deux points de fixation

Longueur L en mm	Réf.
450	30.300
600	30.305
900	30.310

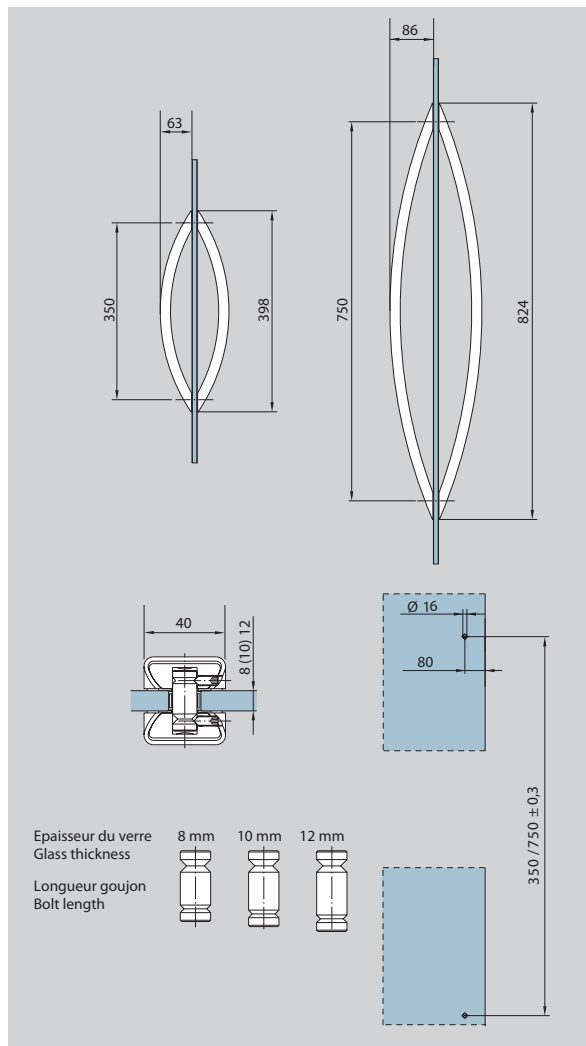


BEYOND handle bar
for 10 and 12 mm glass,
two hole fixing

Length mm (L)	Art. No.
450	30.300
600	30.305
900	30.310

Bâton de maréchal double
ARCOS, inox mat
Pour verre 8/10/12 mm avec
deux points de fixation

Longueur L en mm	Réf.
350	26.500
750	26.510



ARCOS handle bar
Satin stainless steel,
for 8/10/12 mm
glass thickness,
two-hole-fixing

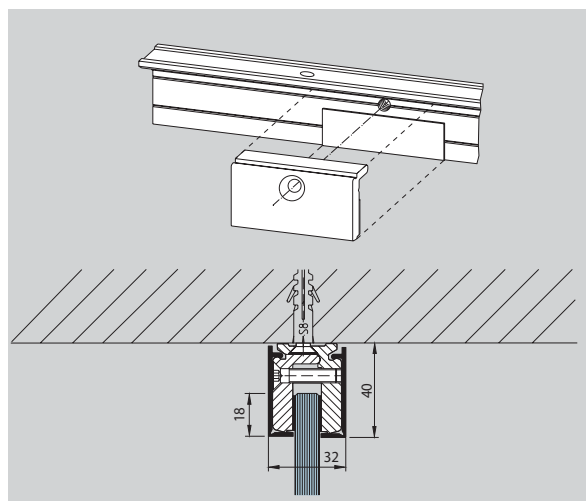
Length mm (L)	Art.-Nr.
350	26.500
750	26.510

Profil de liaison murale
Par exemple pour cadre de
pourtour d'un ensemble vitré
fixé au mur et au plafond ;
composé d'un corps de
base avec perçage (distants
de 300 mm), incluant
pièces de serrage, vis et
joint.

Profil de base en longueur
standard 6000 mm
Pour verre 10 mm
Réf. 07.001
Pour verre 12 mm
Réf. 07.002

Capot à clipser longueur
standard 6000 mm
disponible en laiton,
inox poli ou brossé.

Réf. 07.003

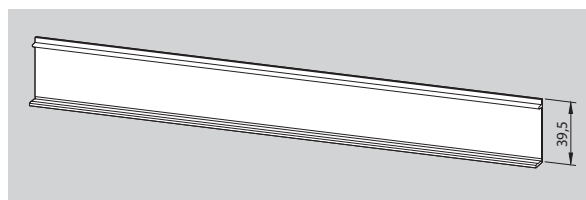


Wall connecting profile system
e.g. as all around frame system
for toughened glass
assemblies, with fittings on
sides and ceiling, consisting
of: base section, with bore
holes (every 300 mm), incl.
clamping parts with screws
and gasket strips.

Base profile,
6 000 mm stock length
for 10 mm glass
Art. No. 07.001
for 12 mm glass
Art. No. 07.002

Clip on cover profil
6000 mm stock length, also
available in brass, stainless
steel satin and stainless
steel polished

Art. No. 07.003



D'autres accessoires
comme les serrures etc.
sont disponibles dans les
catalogues DORMA Glas
correspondant.

For further accessories
and locks see appropriate
technical brochures from
DORMA-Glas.



DORMA France S.A.S.
42, rue Eugène Dupuis
Europarc
F-94046 Créteil Cedex
Tel. +33(0) 1 41 94 24 00
Fax +33(0) 1 41 94 24 01
www.dorma.fr