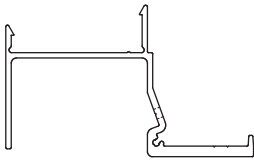
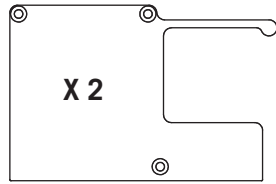
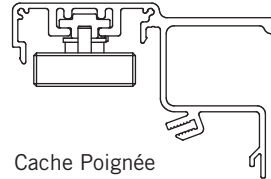


**F Contenu de la boîte**


Support Poignée



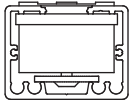
Bouchon d'extrémité



Cache Poignée



X 1

 Vis bouchon d'extrémité (10)  
 vis de renfort poignées (7)


Support ventouse



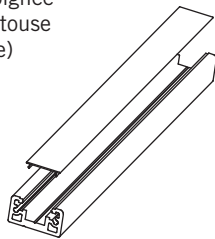
Bouchon d'extrémité



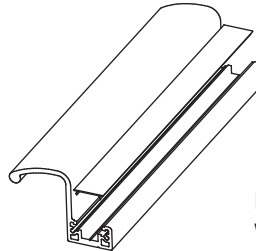
X 3

Cache fil Support ventouse

**Package Contents** **GB**
**F Accessoires en option : Renforts et poignées (nous consulter)**

 Renfort sans poignée  
 (pour corps ventouse  
 ou pour poignée)


Reinforcement without handle



Reinforcement with handle

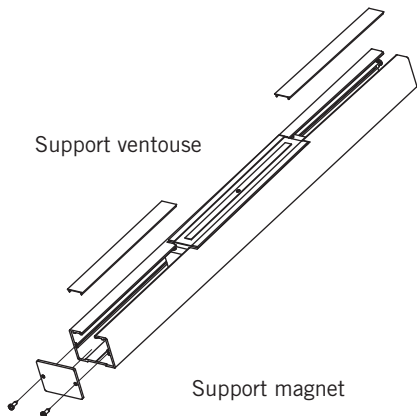
 Renfort avec poignée  
 (pour poignée)

**Optional Accessories: Reinforcements and handles** **GB**
**F Conseils de pose**

- Vérifiez que la porte s'ouvre bien, ne frotte pas au sol.
- N'hésitez pas à déposer la porte si ceci est plus pratique (par exemple pour les bouchons d'extrémité)
- Les bouchons d'extrémité ont une épaisseur de 3mm. Tenez en compte pour la découpe à longueur.
- Utilisez des vis M5 ou M6, têtes rondes, selon le support. Intervalle conseillé 200 mm.
- Ne posez les vis de renfort poignée (7) qu'à la fin des travaux. Elles sont indémontables.
- Posez les caches de finition.

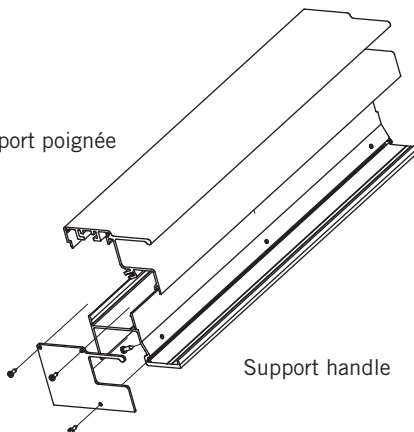
- Make sure the door opens it, do not touch the ground
- Please leave the door if this is more convenient (Eg for end caps)
- The end caps have a thickness of 3mm. Keep this in mind when cutting to length
- Use M5 or M6, round heads, as the media. Interval advised 200 mm.
- Put the screw handle reinforcement (7) only at the end of the work. They are tamperproof.
- Put the finishing covers.

Support ventouse



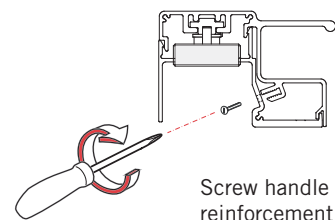
Support magnet

Support poignée



Support handle

Vis de renfort poignée



Screw handle reinforcement

**Tips for laying** **GB**

**F Raccordement**

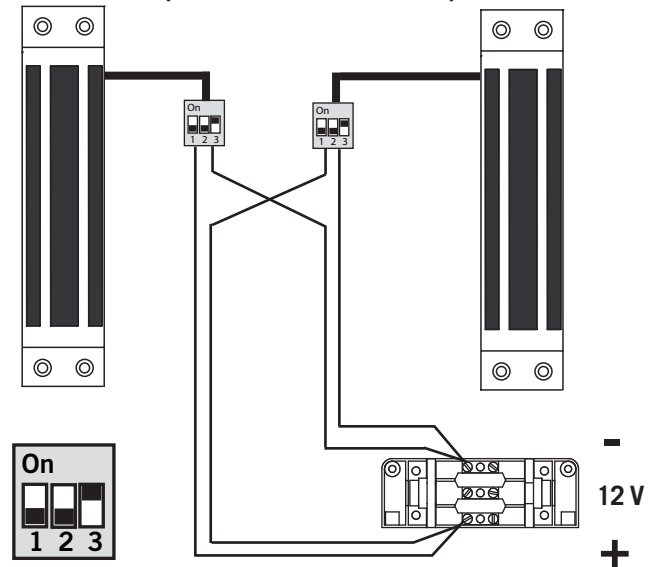
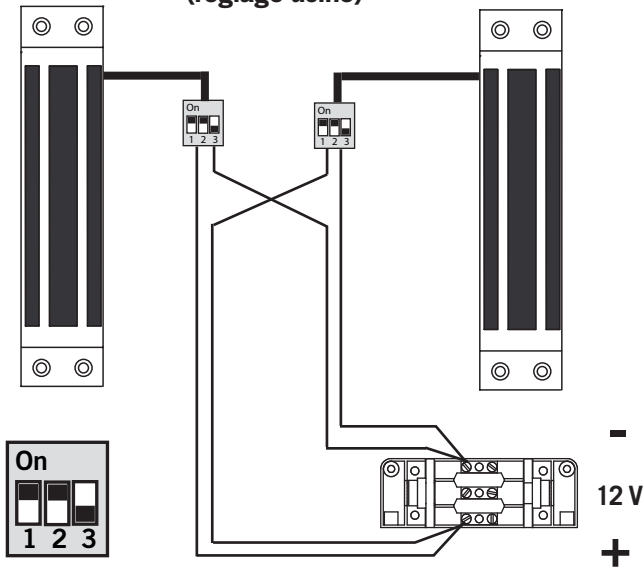
**Connecting GB**

- Utilisez une alimentation continue, stabilisée, 12 ou 24 VDC, 1 A minimum
- Le produit est livré d'usine pré-câblé 12 V DC
- La sélection 12 ou 24 VDC s'effectue par les mini-commutateurs.

- Use a DC power supply, stabilized 12 or 24 VDC, 1 A minimum
- The product comes factory pre-wired 12 V DC
- You can select 12 or 24 V DC with the mini-commutators

**Sélection tension 12 V**  
(réglage usine)

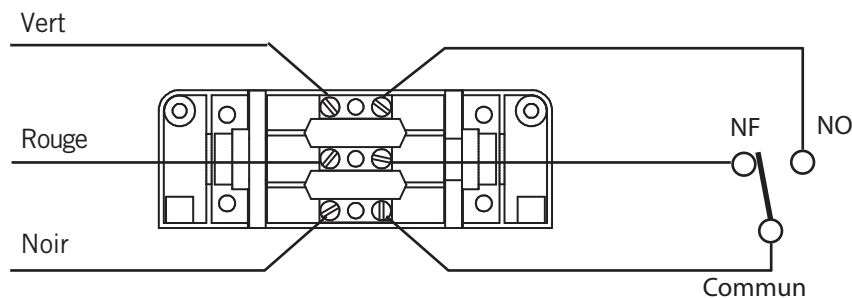
**Sélection tension 24 V**  
(basculer mini-commutateurs)



**F Report information**

**Monitoring GB**

Les contacts sont représentés ventouse alimentée, porte verrouillée



Contact : maximum 24 V DC, 0,2 A

Contacts are represented powered magnet, door locked

**F Caractéristiques**

**Characteristic GB**

Longueur : 2500mm  
 Matériaux : Aluminium extrudé  
 Force de maintien : 600 DaN  
 Consommation : 1,0 A en 12 VDC ou 0,5 A en 24 VDC  
 Protection : IP42

Length: 2500mm  
 Materials: Aluminum Extruded  
 Force maintains: 600 DaN  
 Consumption: 1.0 A at 12 VDC or 0.5 A at 24 VDC  
 Protection: IP42