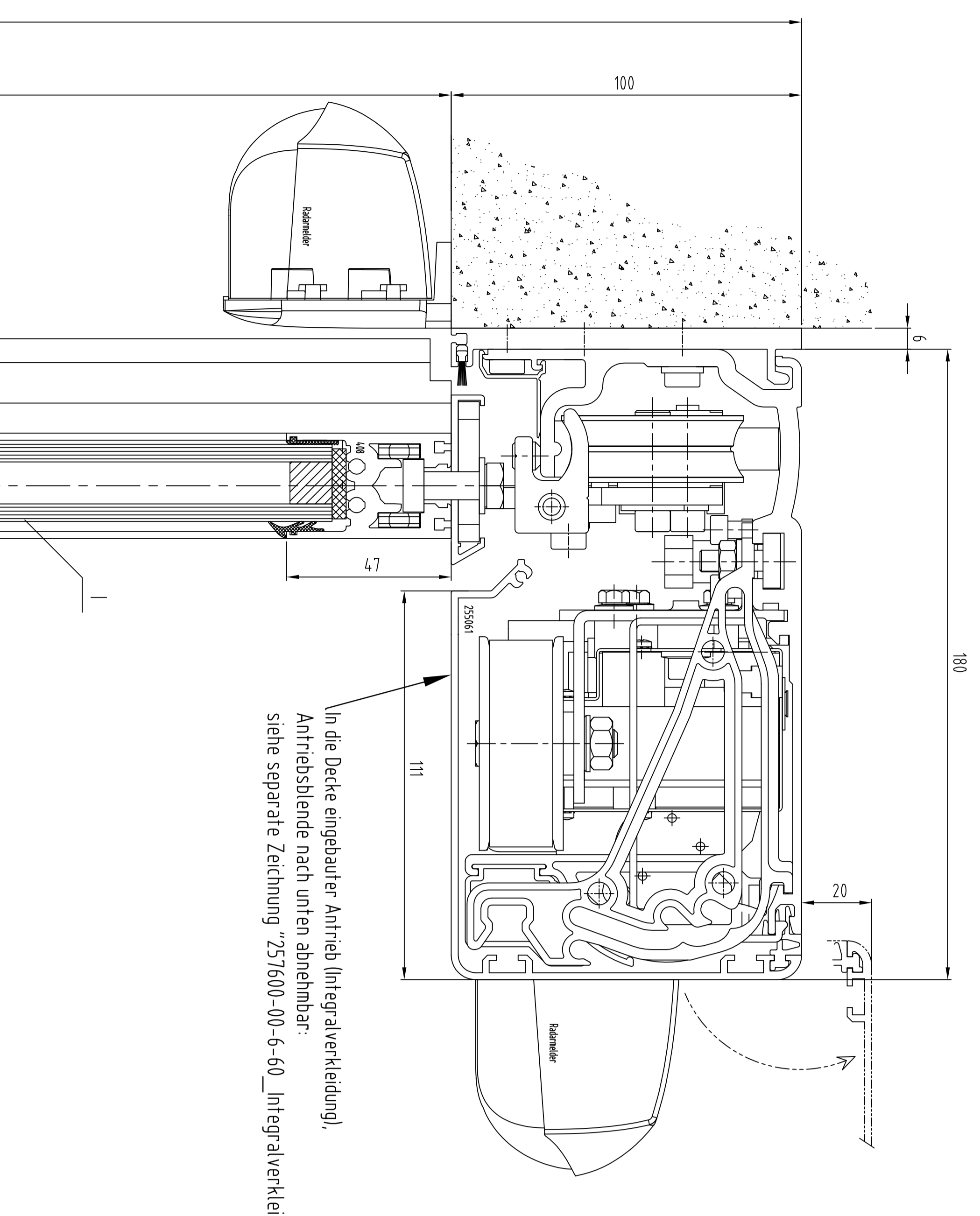
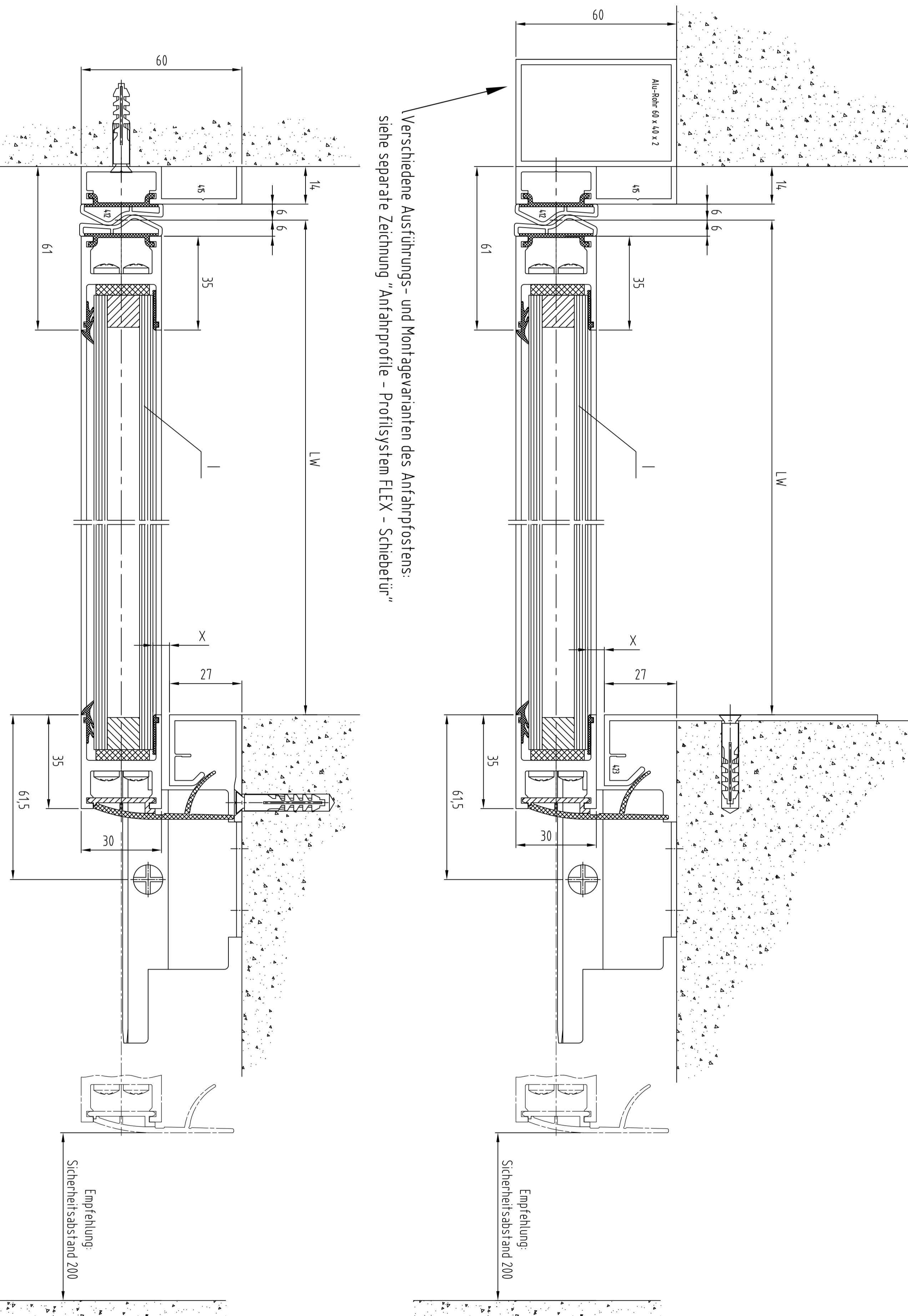


I	1-flügelig	Türflügel
OFF	Dieselsafe Fertigschloß	
LW	Übergangssafe	
LH	Übergangssafe	
H	Abgabehafe	
		Hinweis
X	Laut DIN 18250 und Bau- und Feuerbestehen hier sollen Türen (auf diese Basis nur 4 - 5 mm flügelig)	
	Alle drückseitigen Profilenen beginnen mit "2S"	
	Gebogene Stählen nachzuzugeln setzen	



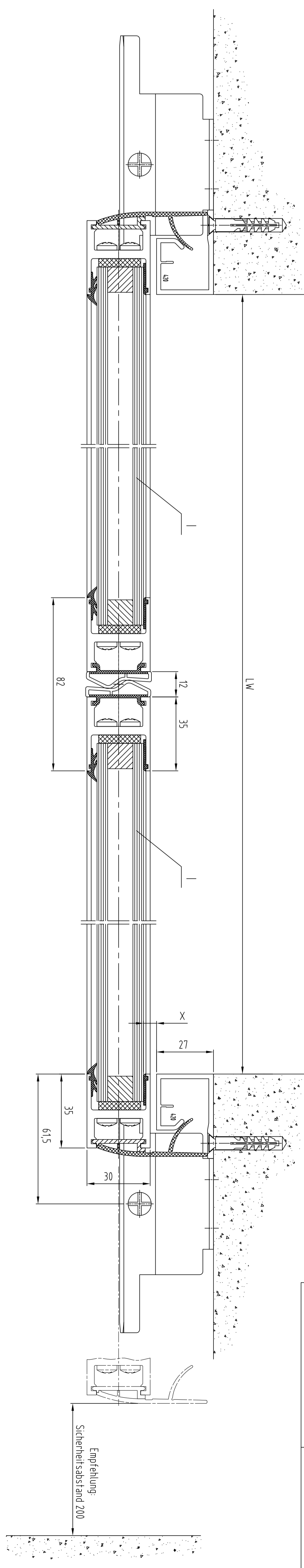
Fahrtflügel, Seitenteil mit Sprossenprofil:
siehe separate Zeichnung "ST Flex_Sprossenprofil"

Fahrtflügel mit Bodenschloß:
siehe separate Zeichnung "ST Flex_Bodenschloß"



Standard / FST-20	1-flügelig	Gewicht	1-flügelig
Standard	LW 700-3000		Standard
FST-20	LW 900-1800		FST-20
	B mm = 2 x LW + 49		1 x 200 kg
			1 x 150 kg

Standard / FST-20	2-flügelig	Gewicht	2-flügelig
Standard	LW 800-3000		Standard
FST-20	LW 900-3000		FST-20
	B mm = 2 x LW + 98		2 x 160 kg
			2 x 130 kg



Achtung!
Darstellung incl. Schutzflügel, siehe separate Zeichnung

Achtung!
Ausrüstung der Türanlage mit Sicherheitseinrichtungen nach jeweiliger Risikobewertung gemäß DIN 18250 Teil 1 + 2

1:1	Schiebetür ST FLEX
© 2020 GEBERIT/ST FLEX	
Kunden-Nr.: 007Z-000-Schiebetür - Serie	
2S7601-00-6-60	
1/1	
1/1	