

Hätäavaus

Hätäavaus voidaan aina tehdä mekaanisesti kääntämällä vääntönuppia tai avainta ääriasentoon ja painamalla painike alas.

- Käännä vääntönuppia ääriasentoon kunnes se ei liiku. Vasemmalta saranoidun oven nuppia käännetään myötäpäivään, oikealta saranoidun oven nuppia käännetään vastapäivään.
- **TÄRKEÄÄ!** Käytä hätäavausta vain hätätapauksessa. Käytettyäsi hätäavausta muista palauttaa vääntönuppi alkuperäiseen asentoonsa tai poista avain.

Oven sisäpuoli

Stop/ääriasento

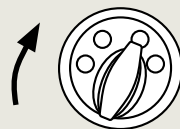


Oikeakätinen ovi.

Käännä vastapäivään kunnes kahva ei liiku.

Oven sisäpuoli

Stop/ääriasento



Vasenkätinen ovi.

Käännä myötäpäivään kunnes kahva ei liiku.

Huolto

Kaksi kertaa vuodessa:

- Kiristä löystyneet ruuvit
- Voitele hakatelki ja vinotelki lukkorasvalla
- Huollon jälkeen tarkista kaikki lukon toiminnot

dormakaba

MTL 9291

Asennuksen pikaopas



MTL9291_dKey_FAS_instal-quick-guide_FL_0000402_01_70300000033450 211124
Subject to change without notice

MTL 9291

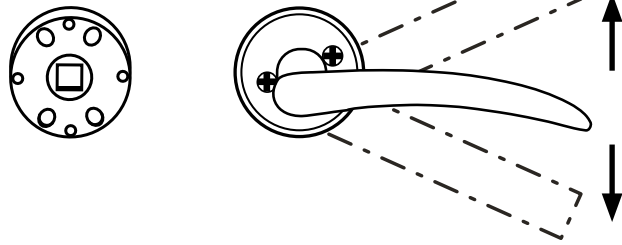
Pikaopas

MTL 9291 -lukkoon on asennettava kaksitoiminen, ylös ja alas käännettävä painike, jossa on palautusjousi.

Tämä tarkoittaa, että ylös tai alas painettaessa painike palautuu perusasentoon.

Jos palautusjousi puuttuu, käytä pakkauksessa olevia palautusjousia.

MTL 9291 asennuksessa tulee käyttää kaksois-sylintereitä (Skandinaavinen standardi) tai kahvaa, jossa on palautustoiminto.



Ennen kuin aloitat

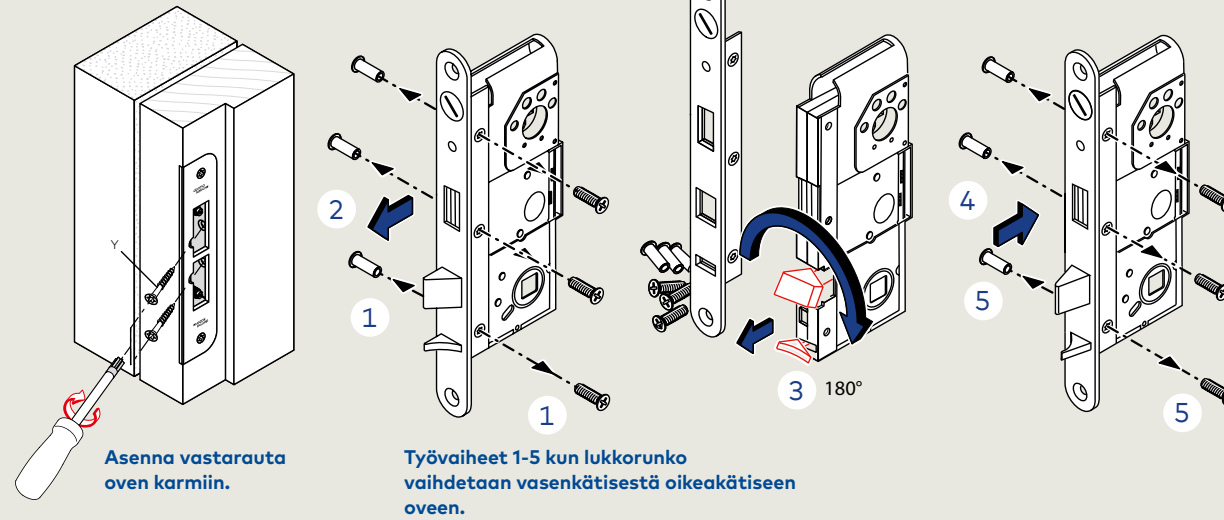
A Onko ovesi oikea- vai vasenkätinen? Oikeakätisen oven saranat ovat oikeassa reunassa seisossa oven ulkopuolella (saranoiden ollessa näkyvissä).

oikeakätinen ovi

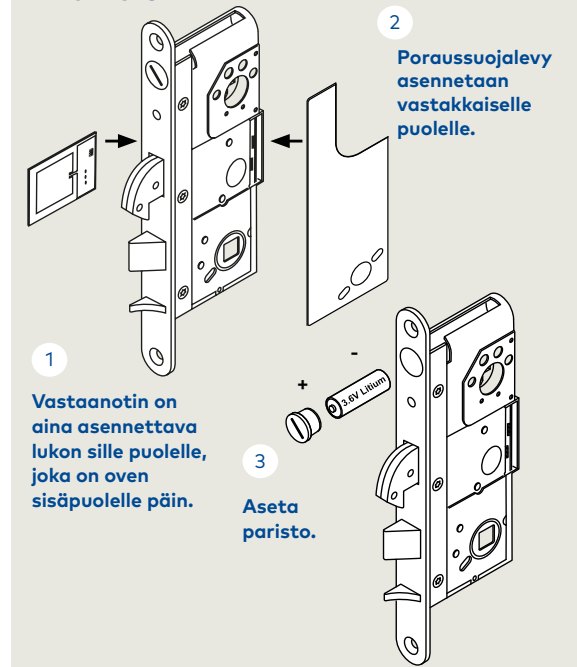


vasenkätinen ovi

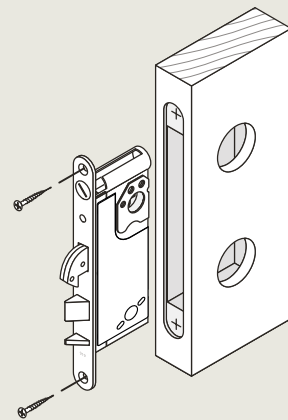
Vaihe 01 Lukkorungon kätsyyden vaihto



Vaihe 02

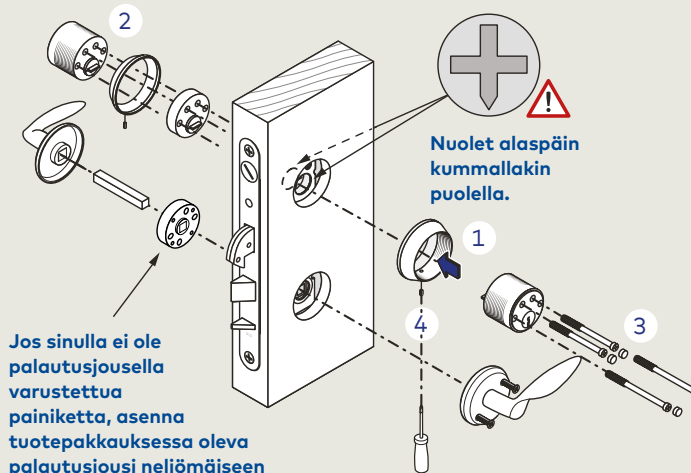


Vaihe 03



Pidä poraussuojus lukkorunkoa vasten samalla kun työnnyt lukon upotukseen. Varmista sitten poraussuojuksen asento asettamalla painikkeen neliömäinen kara-akseli lukon läpi.

Vaihe 04 Periaatepiirros



Vaihe 05

Testaa lukon mekaaninen toiminta ennen digitaalisen toiminnan testaamista.

Mekaanisen toiminnan testaus

Avoin ovi

1. Lukitse hakatelki nostamalla painiketta. Painike on nyt vapaa.
2. Avaa hakatelki avaimella tai nupilla.
3. Tarkista, että painike toimii.

Suljettu ovi

1. Lukitse hakatelki nostamalla painiketta. Painike on nyt vapaa.
2. Avaa hakatelki avaimella tai nupilla.
3. Tarkista, että painike toimii uudelleen.

On aika ottaa käyttöön digitaalinen lukko.



QR-koodilla saat helpot ohjeet.