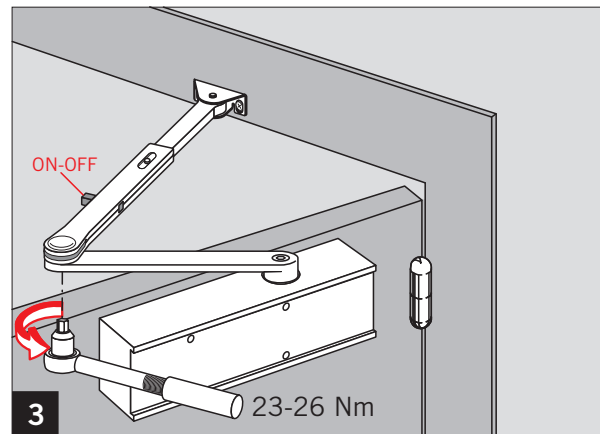
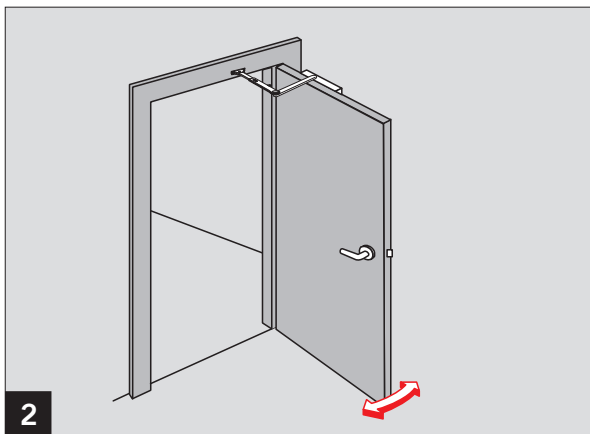
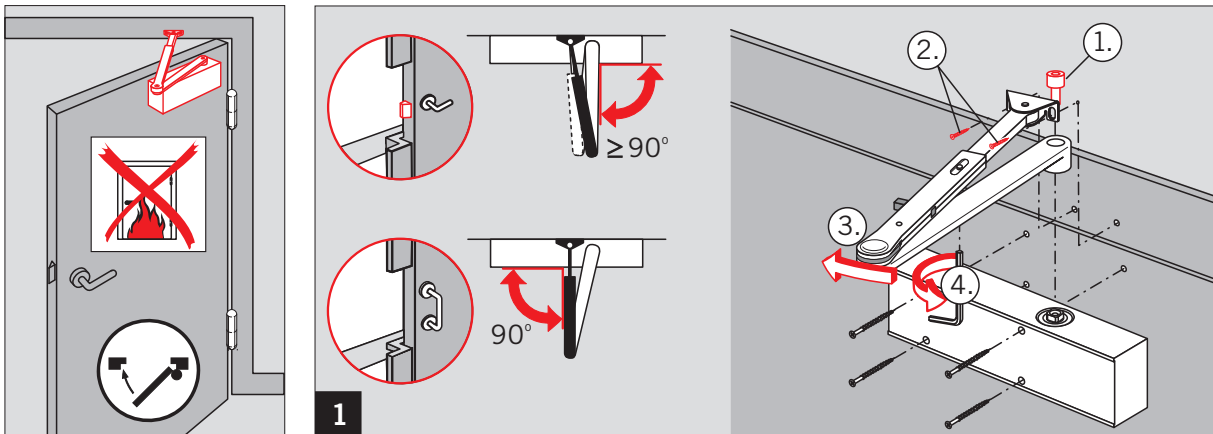
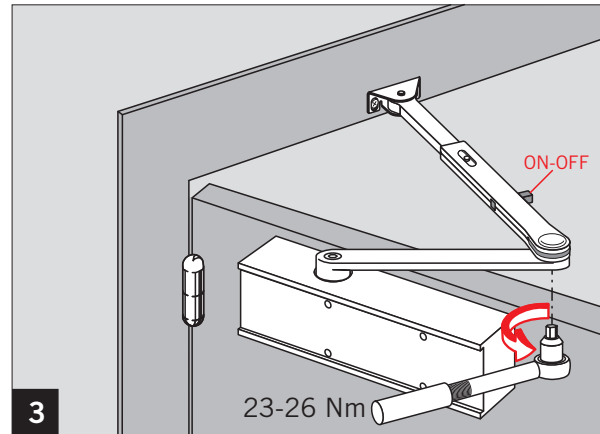
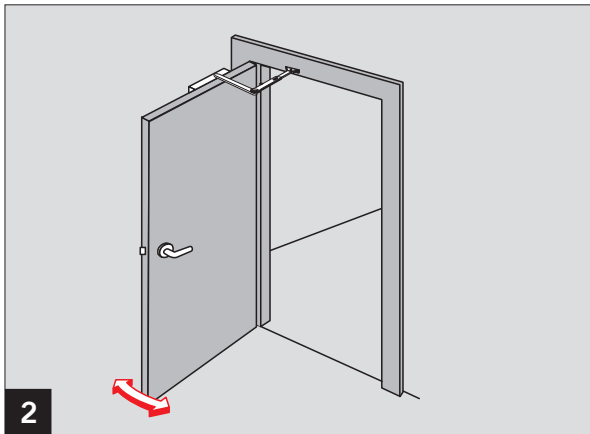
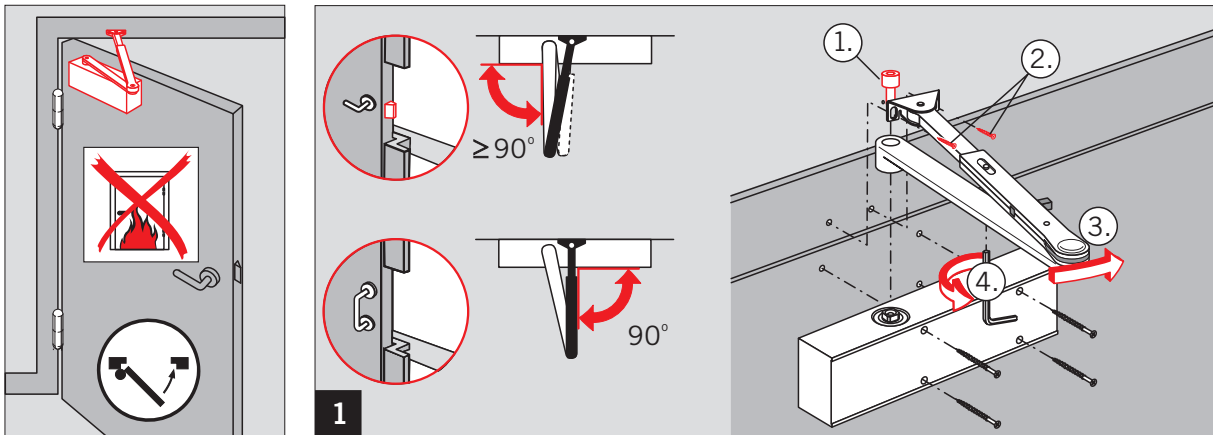


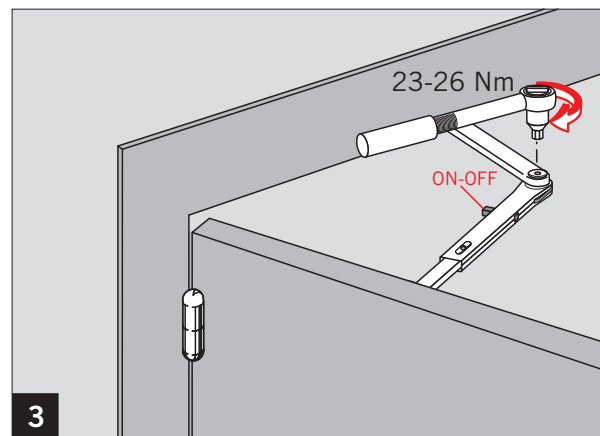
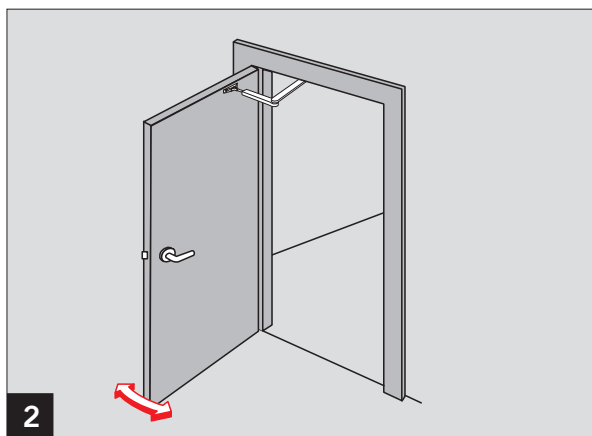
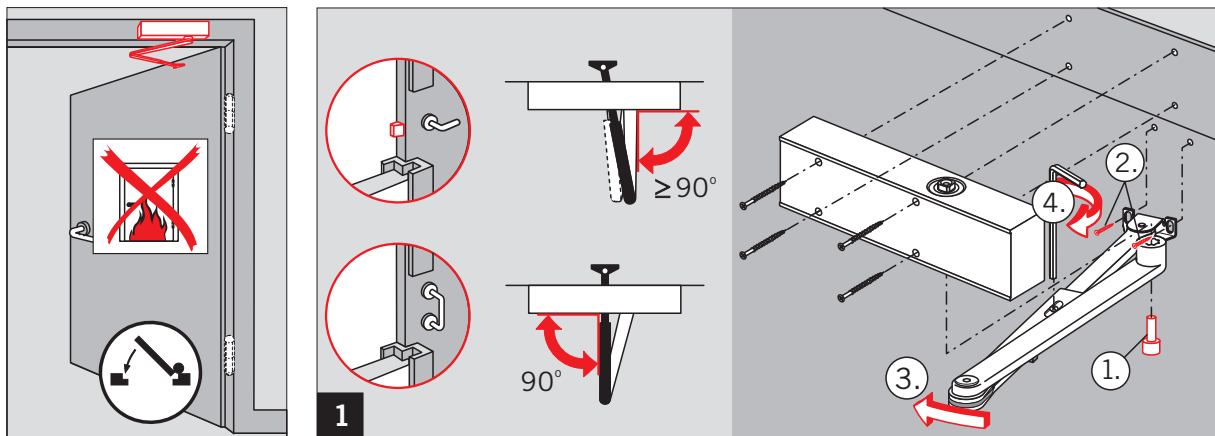
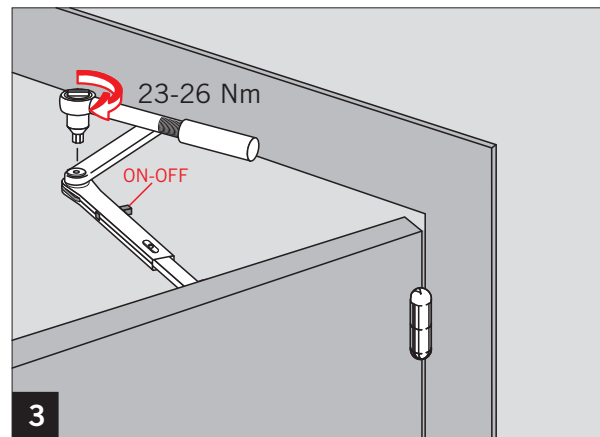
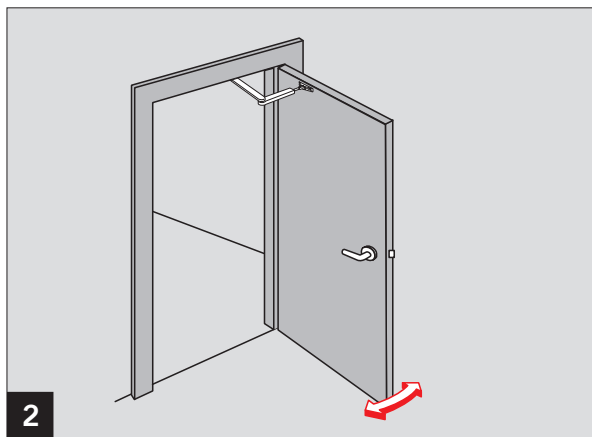
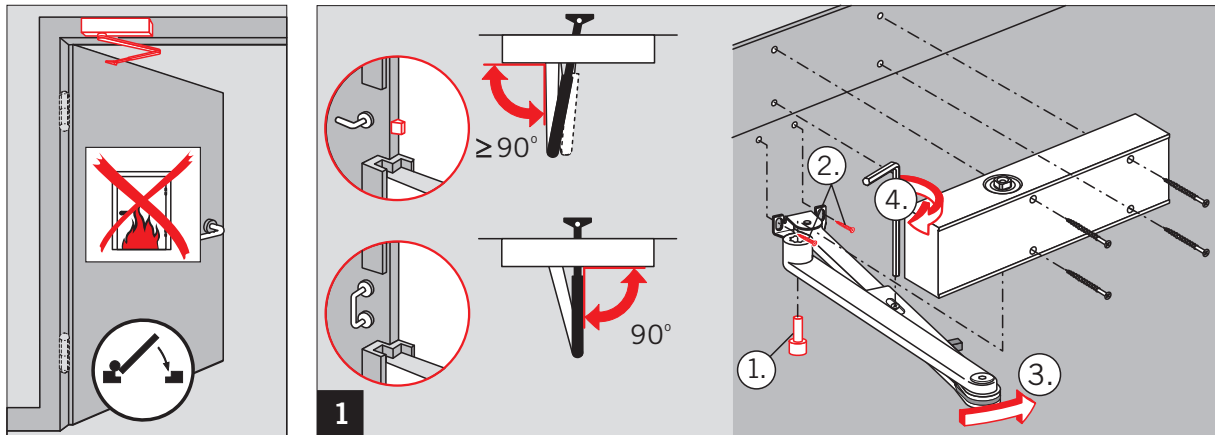
TS 73V / TS 83
Rastfeststellarm / Hold-open arm

WN 055903 45532, 10/19



TS 73V / TS 83

Rastfeststellarm / Hold-open arm



Änderungen vorbehalten
Subject to change without notice