



# Argus sensorluser Sensorpassasjer

# Elegante Argus sensorsluser og sensorpassasjer

## Komfortabel Innbydende Individuell

### **To produktlinjer**

Anleggene i Argus produktfamilien består av en sensorovervåket med automatiske dørelementer i ulike varianter. De gjør det mulig med komfortabel og berøringsfri passering, selv med vesker eller bagasje. Alt etter ønsket åpningsmåte for døren kan det velges produktlinje HSB eller HSG.

### **Slanke Argus HSB sensorsluser (Halvhøyde sensorbarrierer)**

De velprøvde HSB sensorslusene er utstyrt med dører og gir mulighet for mange kombinasjoner av materialer og overflatestrukturer for individuell utforming.

Du kan velge mellom hus i rustfritt stål eller transparente sidevegger av glass - passende for resepsjonsområdets stil. Anleggene er tilgjengelig i tre ulike lengder, der bestemmer sensorikken det aktuelle sikkerhetsnivået.

### **Robuste Argus HSG sensorpassasjer (Half-height Sensor Gates)**

HSG sensorpassasjer har dører i ulike høyder. Andre egenskaper er den avanserte sensorikken og det solide huset av rustfritt stål. Ved passering føres skyvedøren med en rask bevegelse inn i huset.



# Fordeler ved Argus sensorluser og -passasjer

Den modulære kombinasjonen av personsikkerhet, personfrekvens og design oppfyller også kravene til individuelle inngangssituasjoner.

## HSB sensorluser

- Komfortabel passering, også med vesker og bagasje
- Ingen kontakt med dørene
- Høy passeringsfrekvens med høy personsikkerhet
- Ulike sikkerhetstrinn for ulike sikkerhetskrav
- Mange transparente design
- Modulært system med grunneheter og utvidelser for multiløsninger
- Dørene åpnes alltid i passeringsretningen
- Automatisk underkrypebeskyttelse (pass på sikkerhetstrinn)
- Akustisk alarm ved uautorisert bruk
- Deteksjon av barn (pass på sikkerhetstrinn)
- Spesialbredde 900 mm kan leveres for tilgang for bevegelsehemmede personer

## HSG sensorpassasjer

- Komfortabel passering, også med vesker og bagasje
- Ingen kontakt med dørene
- Høy passeringsfrekvens med høy personsikkerhet
- Robust kropp av rustfritt stål
- Modulært system med grunneheter og utvidelser for multiløsninger
- Automatisk underkrypebeskyttelse (pass på sikkerhetstrinn)
- Akustisk alarm ved uautorisert bruk
- Deteksjon av barn (pass på sikkerhetstrinn)



Som barrierefrie løsninger ved sensorpassasjer finnes ekstra varianter med større gjennomgangsbredde ved sensorluser eller automatiske svingdører i passende design.

# En passende løsning for alle inngangssituasjoner



Robust og likevel samstemt med glass



Elegant integrasjon i tidløst interiør

Sensorssluser med utvidelsesanlegg



Signaler med grønn/rød visning gir et entydig signal om veien er fri eller sperret



## For en komfortabel inngang til:

- Kontor- og administrasjonsbygg
- Administrasjons- og regjeringsbygninger
- Banker og finansinstitusjoner
- Flyplasser
- Industribygg
- Skoler og universiteter

### HSB sensorsluser

Personfrekvens = opp til 30 pr. minutt

Sikkerhetstrinn = ●●●○○

Komfort = ●●●●●

Mottakspersonell = ja

### HSG sensorpassasjer

Personfrekvens = opp til 30 pr. minutt

Sikkerhetstrinn = ●●●○○

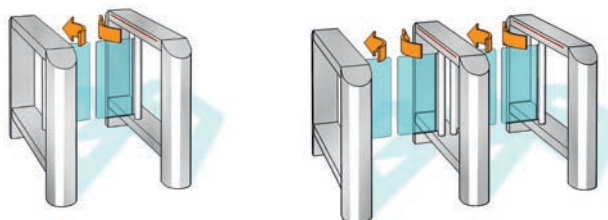
Komfort = ●●●●●

Mottakspersonell = ja





# Argus sensorsluser



## Standardanlegg

<b>Konstruksjon</b>	Slusehøyde
	Sluselengde
	Gjennomgangsbredde
	Total bredde
	Hus, monteringsben, ledeelementer
	Sperreelementer

## Synlige flater

### Funksjon

Drivverk

Driftsmoduser

## Elektrisk utstyr

Strømforsyning  
Hvileeffekt  
Standard innstilling ved strømbrudd

## Installasjon

## Beskyttelsesklasse

## HSB-E10

1020  
1470  
650  
1050  
Silkematt rustfritt stål AISI 304.  
To dørbblad av gjennomsiktig polykarbonatplate, overkant 900 mm.  
Overvåkning av svingområdet ved separasjons-sensorikk.  
Silkematt slipt rustfritt stål.

Type 2 \*

Innebygget i svingrør.

Sikkerhetstrinn 0.  
Gjennomgangsområdet overvåkes med enkel sensorikk med kort byggelengde (enkel overvåkning av enkeltpassering i begge retninger).

Lukket.\*\*

Styring og strømadapter integrert i anlegget.

100–240 VAC 50/60 Hz, 368 VA.

17 VA.

Dørblad fritt bevegelig!

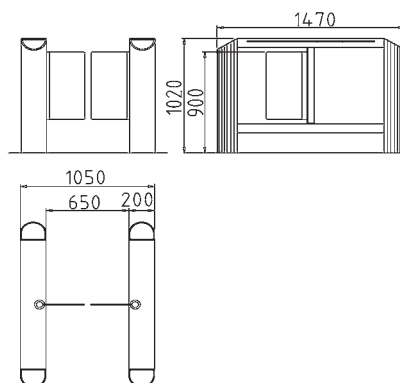
Plugget i ferdig gulv FFB.

Ikke egnet for utendørs bruk!

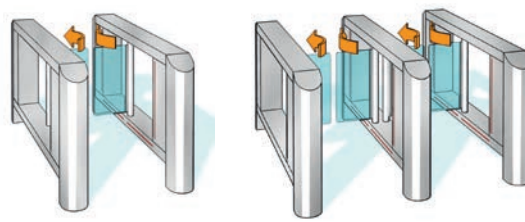
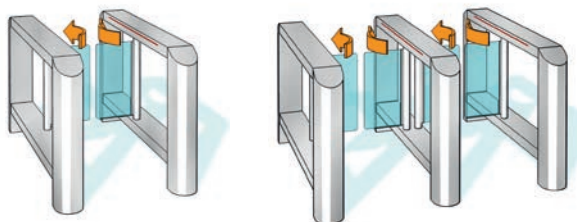
Hus IP43, strømførende komponenter IP43.

\* Type 2: Motordrevet bevegelse; to servo-posisjonsdrev/ elektrisk styrt i 2 retninger.

\*\* **Åpen** basistilstand for "dagdrift": Døren blir automatisk lukket dersom ingen tilgangsrettighet fremvises.  
**Lukket** basistilstand "nattdrift": Ved visning av tilgangsrettighet vil døren åpnes automatisk i den aktuelle gjennomgangsretningen, og lukkes deretter.







### HSB-E02

1020

1760

650

1050

Silkematt rustfritt stål AISI 304.

To dørbblad av gjennomsiktig polykarbonatplate, overkant 900 mm.

Overvåkning av svingområdet ved separasjons-sensorikk.

Silkematt slipt rustfritt stål.

Type 2 \*

Innebygget i svingrør.

Sikkerhetstrinn 1.

Gjennomgangsområdet overvåkes med basis-sensorikk med kompakt byggelengde (basis overvåkning av enkeltpassasjer i begge retninger).

Åpen henholdsvis lukket.\*\*

Styring og strømadapter integrert i anlegget.

100–240 VAC 50/60 Hz, 368 VA.

17 VA.

Dørblad fritt bevegelig!

Plugget i ferdig gulv FFB.

Ikke egnet for utendørs bruk!

Hus IP43, strømførende komponenter IP43.

### HSB-E04

1020

2050

650

1050

Silkematt rustfritt stål AISI 304.

To dørbblad av gjennomsiktig polykarbonatplate, overkant 900 mm.

Overvåkning av svingområdet ved separasjons-sensorikk.

Silkematt slipt rustfritt stål.

Type 2 \*

Innebygget i svingrør.

Sikkerhetstrinn 2.

Gjennomgangsområdet overvåkes med utvidet sensorikk med optimalisert byggelengde og plassering (utvidet overvåkning av enkeltvis passering i begge retninger). Integrert underkrypebeskyttelse, registrering av vogner, barnedetektor.

Åpen henholdsvis lukket.\*\*

Styring og strømadapter integrert i anlegget.

100–240 VAC 50/60 Hz, 368 VA.

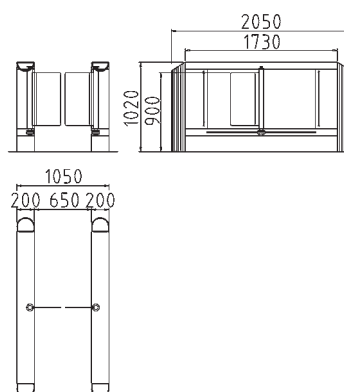
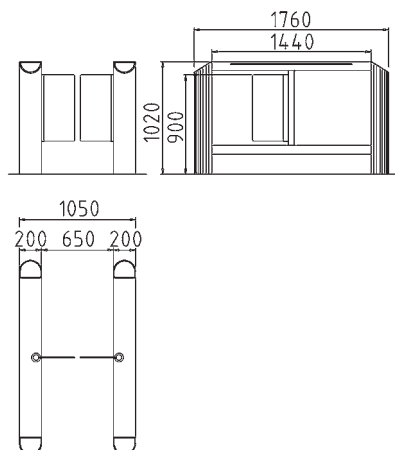
17 VA.

Dørblad fritt bevegelig!

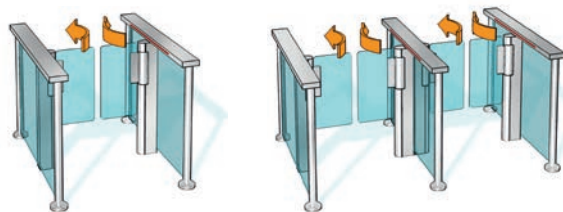
Plugget i ferdig gulv FFB.

Ikke egnet for utendørs bruk!

Hus IP43, strømførende komponenter IP43.



# Argus sensorsluser



## Standardanlegg

<b>Konstruksjon</b>	Slusehøyde
	Sluselengde
	Gjennomgangsbredde
	Total bredde
	Hus, monteringsben, ledeelementer
	Sperreelementer
<b>Synlige flater</b>	
<b>Funksjon</b>	Drivverk

	Driftsmoduser
<b>Elektrisk utstyr</b>	
	Strømforsyning
	Hvileeffekt
	Standard innstilling ved strømbrudd

<b>Installasjon</b>	
---------------------	--

<b>Beskyttelsesklasse</b>	
---------------------------	--

## HSB-E11

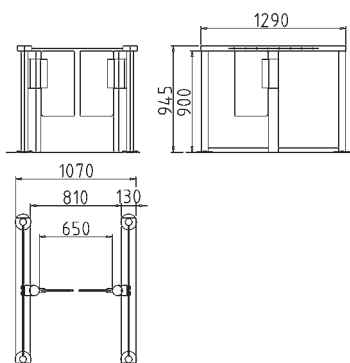
945
1290
650
1070
Rør av rustfritt stål AISI 304 Ø 60 med glassfylling ESG 10 mm og håndskinne AISI 304, med integrert sensorikk.
To dørbblad av gjennomsiktig polykarbonatplate, overkant 900 mm.
Overvåkning av svingområdet ved separasjons-sensorikk.
Silkematt slipt rustfritt stål.
Type 2 *
Innebygget i svingrør.

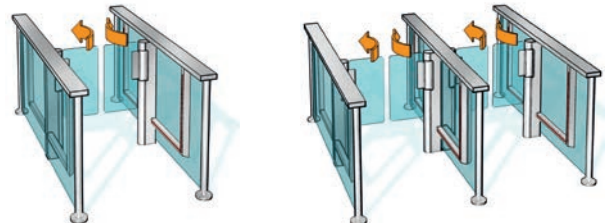
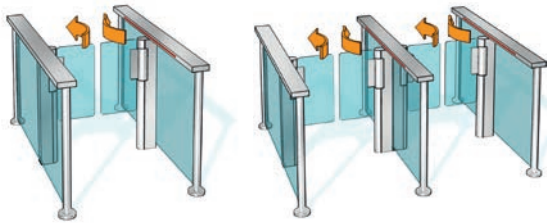
Sikkerhetstrinn 0.  
Gjennomgangsområdet overvåkes med enkel sensorikk med kort byggelengde (enkel overvåkning av enkeltpassering i begge retninger).

Lukket.**
Styring og strømadapter integrert i anlegget.
100–240 VAC 50/60 Hz, 368 VA.
17 VA.
Dørblad fritt bevegelig!
Plugget i ferdig gulv FFB.
Ikke egnet for utendørs bruk!
Hus IP32, strømførende komponenter IP42.

\* Type 2: Motordrevet bevegelse; to servo-posisjonsdrev/elektrisk styrt i 2 retninger.

\*\* **Åpen** basistilstand for "dagdrift": Døren blir automatisk lukket dersom ingen tilgangsrettighet fremvises.  
**Lukket** basistilstand "nattdrift": Ved visning av tilgangsrettighet vil døren åpnes automatisk i den aktuelle gjennomgangsretningen, og lukkes deretter.





### HSB-E07

945  
1660  
650  
1070

Rør av rustfritt stål AISI 304 Ø 60 med glassfylling ESG 10 mm og håndskinne AISI 304, med integrert sensorikk.

To dørbblad av gjennomsiktig polykarbonatplate, overkant 900 mm.

Overvåkning av svingområdet ved separasjons-sensorikk.

Silkematt slipt rustfritt stål.

Type 2 \*

Innebygget i svingrør.

Sikkerhetstrinn 1.

Gjennomgangsområdet overvåkes med basis-sensorikk med kompakt byggelengde (basis overvåkning av enkeltpassasjer i begge retninger).

Åpen henholdsvis lukket.\*\*

Styring og strømadapter integrert i anlegget.

100–240 VAC 50/60 Hz, 368 VA.

17 VA.

Dørblad fritt bevegelig!

Plugget i ferdig gulv FFB.

Ikke egnet for utendørs bruk!

Hus IP32, strømførende komponenter IP42.

### HSB-E08

945  
2010  
650  
1070

Rør av rustfritt stål AISI 304 Ø 60 med glassfylling ESG 10 mm og håndskinne AISI 304, samt horisontale og vertikale sensorer i ledeelementene.

To dørbblad av gjennomsiktig polykarbonatplate, overkant 900 mm.

Overvåkning av svingområdet ved separasjons-sensorikk.

Silkematt slipt rustfritt stål.

Type 2 \*

Innebygget i svingrør.

Sikkerhetstrinn 2.

Gjennomgangsområdet overvåkes med utvidet sensorikk med optimalisert byggelengde og plassering (utvidet overvåkning av enkeltvis passering i begge retninger). Integrert underkrypebeskyttelse, registrering av vogner, barnedetektor.

Åpen henholdsvis lukket.\*\*

Styring og strømadapter integrert i anlegget.

100–240 VAC 50/60 Hz, 368 VA.

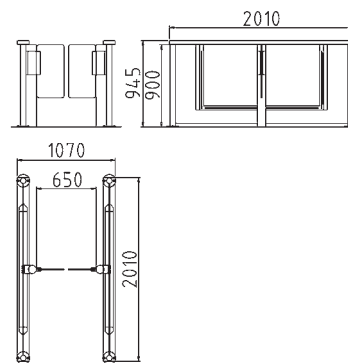
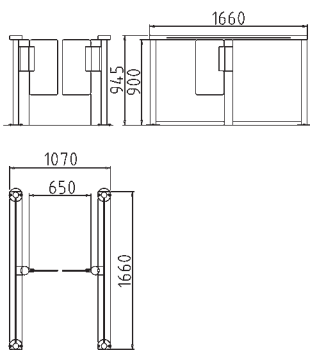
17 VA.

Dørblad fritt bevegelig!

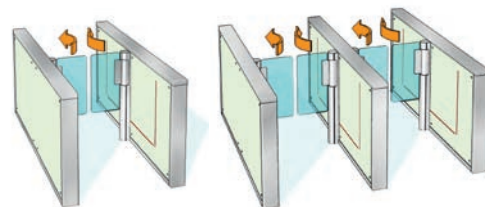
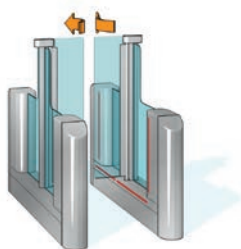
Plugget i ferdig gulv FFB.

Ikke egnet for utendørs bruk!

Hus IP32, strømførende komponenter IP42.



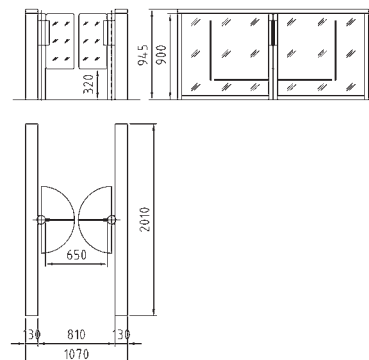
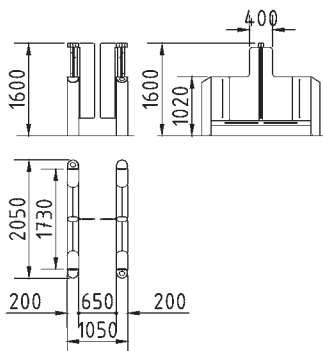
# Argus sensorsluser



Standardanlegg		HSB-E12	HSB-S05
<b>Konstruksjon</b>	Slusehøyde	1600	945
	Sluselengde	2050	2010
	Gjennomgangsbredde	650	650
	Total bredde	1050	1070
	Hus, monteringsben, ledeelementer	Silkematt rustfritt stål AISI 304.	Firkantede endeposter av AISI 304 med glassfylling ESG 8 mm, satinert og håndskinne AISI 304, samt horisontale og vertikale sensorer i ledeelementene.
	Sperreelementer	To dørblad av gjennomsiktig polykarbonatplate, overkant 1600 mm. Overvåkning av svingområdet ved separasjons-sensorikk. Silkematt slipt rustfritt stål.	To dørblad av gjennomsiktig polykarbonatplate, overkant 900 mm. Overvåkning av svingområdet ved separasjons-sensorikk. Silkematt slipt rustfritt stål.
<b>Synlige flater</b>		Type 2 *	Type 2 *
<b>Funksjon</b>	Drivverk	Innebygget i svingrør. Sikkerhetstrinn 2. Gjennomgangsområdet overvåkes med utvidet sensorikk med optimalisert byggelengde og plassering (utvidet overvåkning av enkeltvis passering i begge retninger). Integrert underkrypebeskyttelse, registrering av vogner, barnedetektor. Åpen henholdsvis lukket.**	Innebygget i svingrør. Sikkerhetstrinn 2. Gjennomgangsområdet overvåkes med utvidet sensorikk med optimalisert byggelengde og plassering (utvidet overvåkningsgrad av enkeltvis passering i begge retninger). Integrert underkrypebeskyttelse, registrering av vogner, barnedetektor. Åpen henholdsvis lukket.**
	Driftsmoduser	Styring og strømadapter integrert i anlegget.	Styring og strømadapter i anlegget integrert.
<b>Elektrisk utstyr</b>		100–240 VAC 50/60 Hz, 368 VA. 17 VA.	100–240 VAC 50/60 Hz, 368 VA. 17 VA.
	Strømforsyning		
	Hvileeffekt		
	Standard innstilling ved strømbrydd	Dørblad fritt bevegelig.	Dørblad fritt bevegelig!
<b>Installasjon</b>		Plugget i ferdig gulv FFB. Ikke egnet for utendørs bruk!	Plugget i ferdig gulv FFB. Ikke egnet for utendørs bruk!
<b>Beskyttelsesklasse</b>		Hus IP43, strømførende komponenter IP43.	Hus IP32, strømførende komponenter IP42.

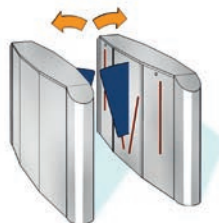
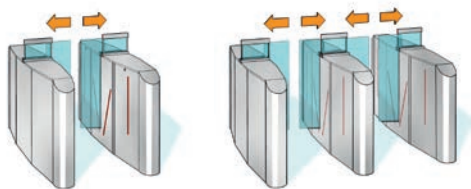
\* Type 2: Motordrevet bevegelse; to servo-posisjonsdrev/elektrisk styrt i 2 retninger.

\*\* Åpen basistilstand "dagdrift": Døren blir automatisk lukket dersom ingen tilgangsstilstand fremvises. Lukket basistilstand "nattdrift": Ved visning av tilgangsstilstand vil døren åpnes automatisk i den aktuelle gjennomgangsretningen, og lukkes deretter.



Alle mål i mm

# Argus sensorpassasjer



## HSG-E01

1020  
2050  
600  
1240

Silkematt rustfritt stål AISI 304.

To sperreelementer av ESG, overkant 1200 mm (maks. 1800 mm, se alternativer).

Overvåkning av bevegelsesområdet ved fotoceller (lysgitter).

Silkematt slipt rustfritt stål.

Type 2 \*

Innebygget i huset.

Sikkerhetstrinn 2.

Gjennomgangsområdet overvåkes med utvidet sensorikk med optimalisert byggelengde og plassering (utvidet overvåkning av enkeltvis passering i begge retninger). Integrert underkrypebeskyttelse, registrering av vogner, barnedetektor.

Åpen henholdsvis lukket.\*\*

Styring og strømadapter integrert i anlegget.

100–240 VAC 50/60 Hz, 299 VA.  
17 VA.

Døren kjøres til åpen stilling.

Plugget i ferdig gulv FFB.

Ikke egnet for utendørs bruk!

Hus IP32, strømførende komponenter IP42.

## HSG-L01

1020  
2050  
600  
1240

Silkematt rustfritt stål AISI 304.

Skummet polyuretan, tykkelse 22 mm.

Silkematt slipt rustfritt stål.

Type 2 \*

Bueformede, motordrevne bevegelser av begge dørblad i huset.

Større grad av overvåkning av enkeltvis passeringer i begge retninger.

Overvåkning av bevegelsesområdet for sperreelementene ved hjelp av fotoceller (lysgitter).

Åpen henholdsvis lukket.\*\*

Styring og strømadapter integrert i anlegget.

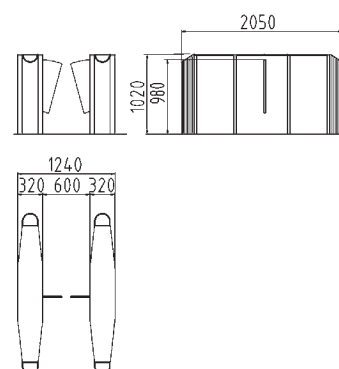
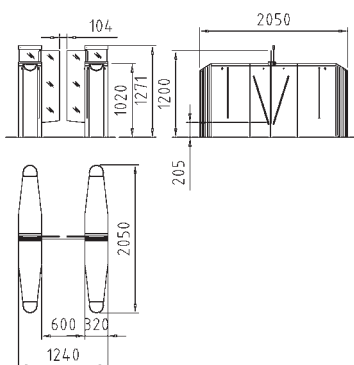
100–240 VAC 50/60 Hz, 299 VA.  
20 VA.

Døren kjøres til åpen stilling.

Plugget i ferdig gulv FFB.

Ikke egnet for utendørs bruk!

Hus IP32, strømførende komponenter IP42.

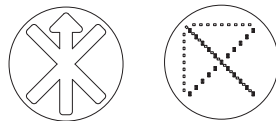


# Varianter (anleggs- og aggregatsavhengig)

	HSB-E10	HSB-E02	HSB-E04	HSB-E11	HSB-E07	HSB-E08	HSB-E12	HSB-S05	HSG-E01	HSG-L01
<b>Konstruksjon</b>										
Dekkplate av tre.			•			•				
Gjennomgangsbredde økt til 900 mm for passering av bevegelseshemmede og med materialer.	•	•	•	•	•	•	•	•	•	•
Firkantede monteringsben.				•	•	•			•	•
Bakvegg AISI 304.	•	•	•							
Sokkelområde AISI 304.	•	•	•					•		
Døren økt til overkant 1200 mm i stedet for 900 mm.						•		•		
Døren økt til overkant 1800 mm i stedet for 1200 mm.									•	
Døren økt til overkant 1800 mm i stedet for 1600 mm.							•			
<b>Funksjon</b>										
Flukt- og redningsveimoduler med nødknapp, ekstra nødknapp som ekstrautstyr.	•	•	•	•	•	•	•	•		
<b>Elektrisk utstyr</b>										
Monteringsforberedelse for komponenter på byggsiden eller med monteringsplate for vegg-montering.	•	•	•	•	•	•	•	•	•	•
Dekkplater av plast i stedet for rustfritt stål for montering av antenne på bygningssiden.	•	•	•				•		•	•
Trykknapp for manuell enkeltvis åpning.	•	•	•	•	•	•	•	•	•	•
Betjeningsenhet og ramme eller veggmontert hus.	•	•	•	•	•	•	•	•	•	•
Ekstra kretskort for utvidelse av eksisterende innganger og utganger.	•	•	•	•	•	•	•	•	•	•
Diverse signalanlegg.	•	•	•	•	•	•	•	•	•	•
<b>Installasjon</b>										
Pall med rampe av rustfritt stål og gulvbelegg med knaster, høyde ca. 80 mm.									•	•
Pall med rampe av rustfritt stål og gulvbelegg med knaster, høyde ca. 32 mm.	•	•	•	•	•	•	•	•		
På regulerbar bæreplate X = 80 – 180 mm for ubehandlede gulv.	•	•	•	•	•	•	•	•		
Med innstøpte festelementer og dekkrosetter for ubehandlede gulv.				•	•	•				



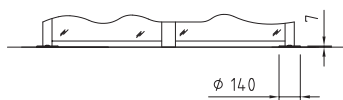
Betjeningsenhet OPL 05



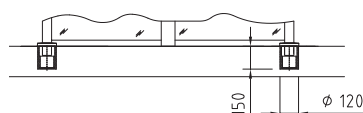
Signalanlegg LED pil-kryss (på begge sider av huset eller integrert i dekkplaten)



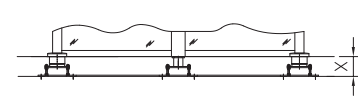
Konsoll 1 med adapter av plast i RAL 9006, B/H/T 94/94/65 mm med utsparing Ø 65 mm, festet på sidesperring.



Feste HSB-E07, -E08, -E11 plugget til FFB



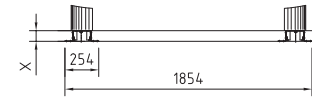
innstøpt med spennelementer



på RFB med bæreplater



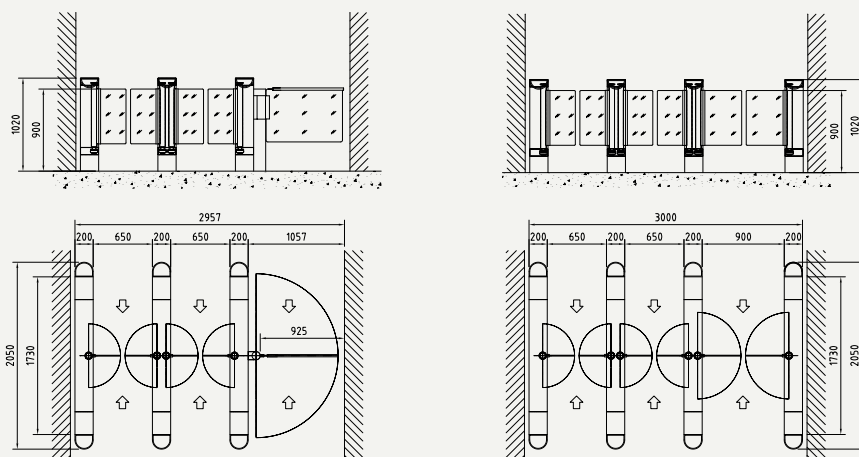
Feste HSB-E02, -E04, -E10, -E12 plugget til FFB



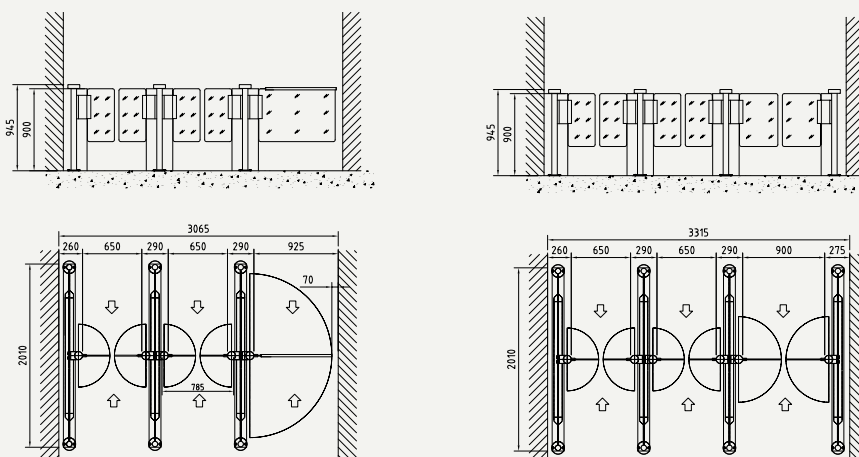
på RFB med bæreplater

# Monteringstegninger

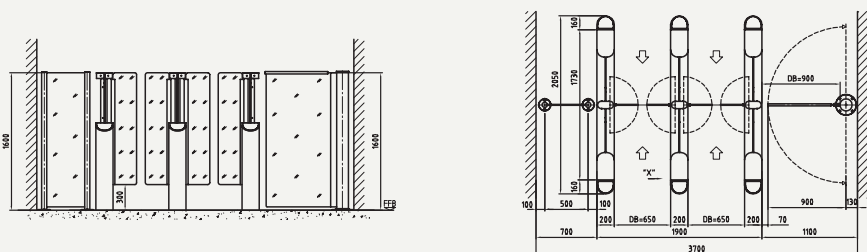
for eksempel for HSB-E04



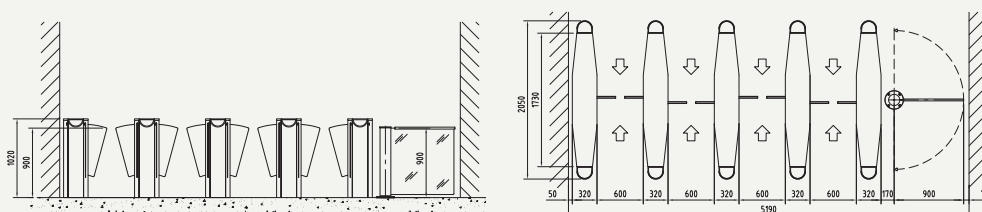
for eksempel for HSB-E08



for eksempel for HSB-E12



for eksempel for HSG-L01





[www.dormakaba.com](http://www.dormakaba.com)

dormakaba Deutschland GmbH  
DORMA Platz 1  
58256 Ennepetal  
Germany  
T: +49 2333 793-0  
F: +49 2333 793-4950

Med forbehold om endringer · 31684NO 01 · 2017