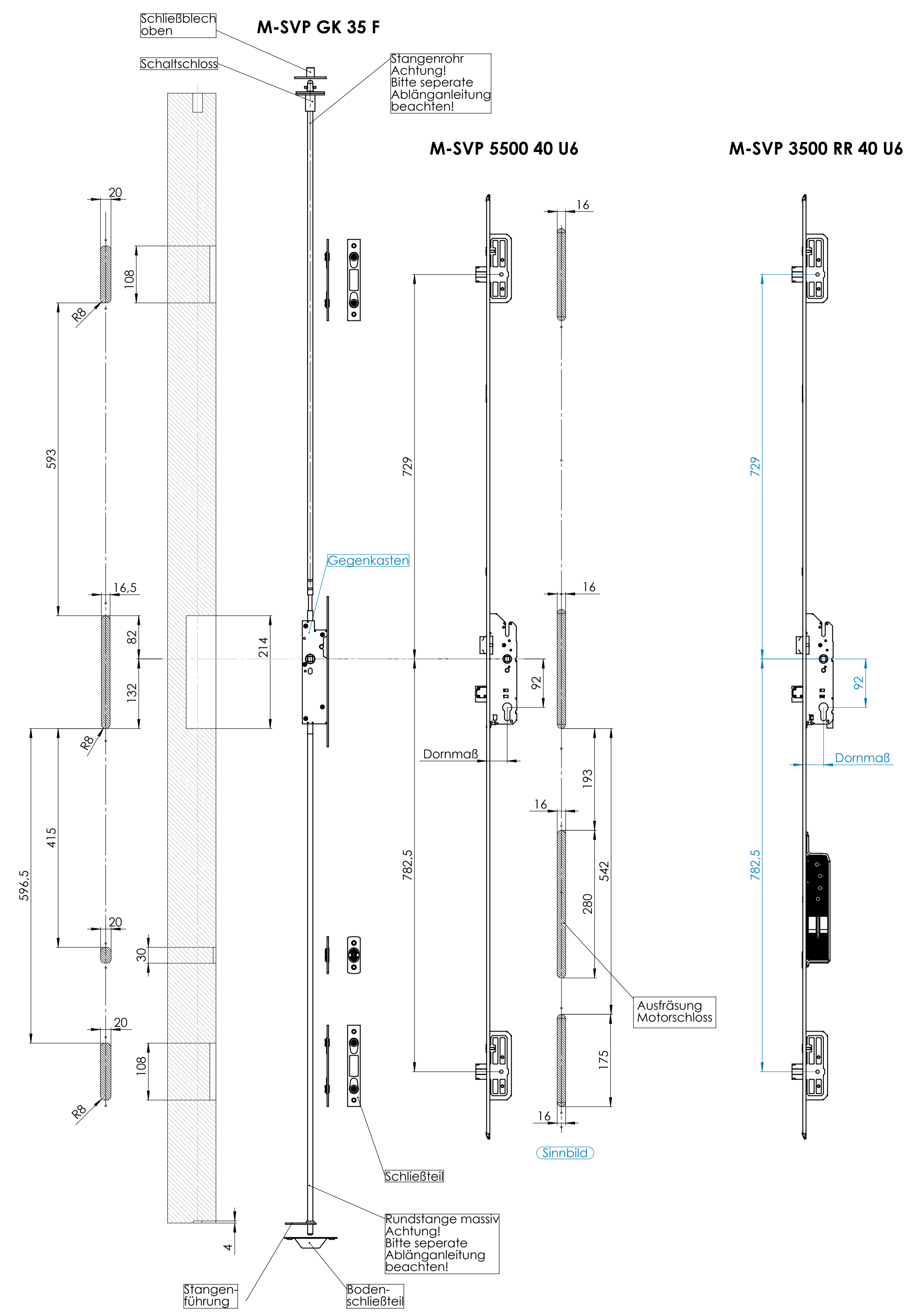
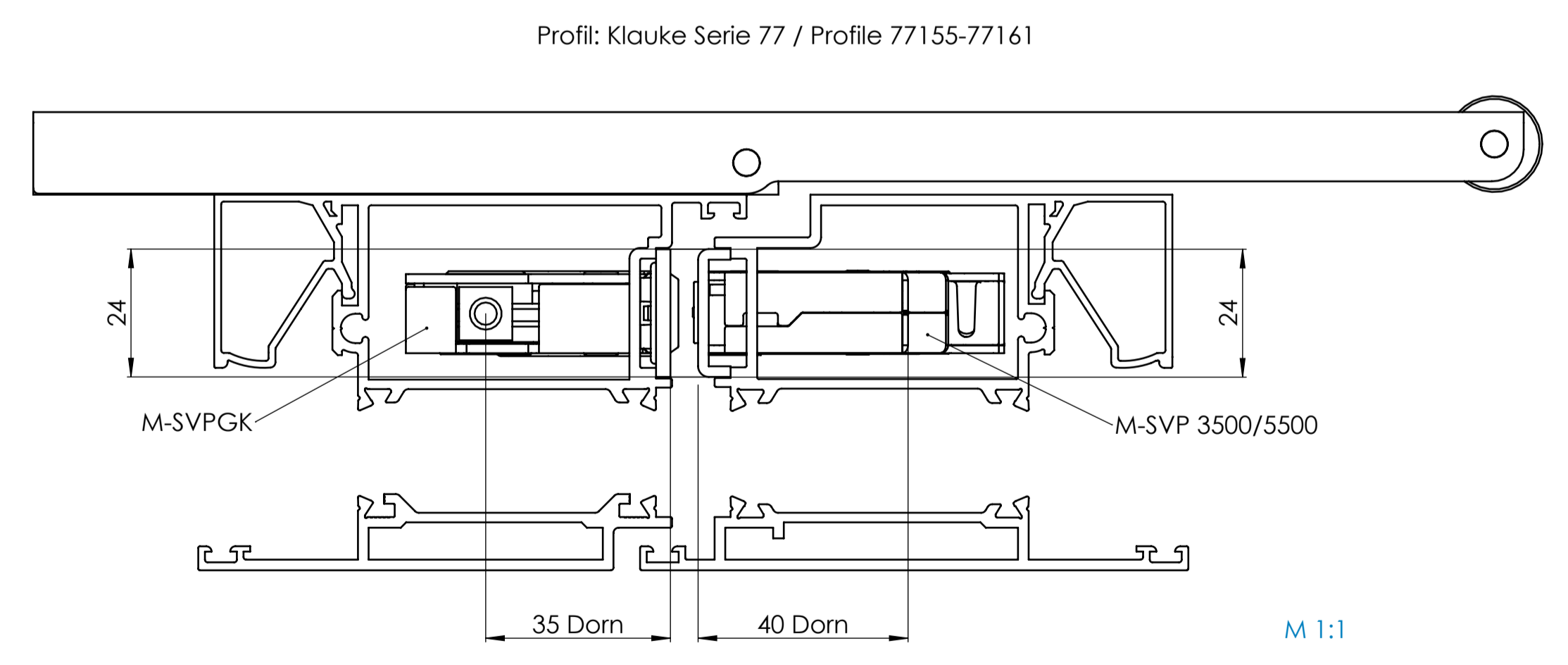
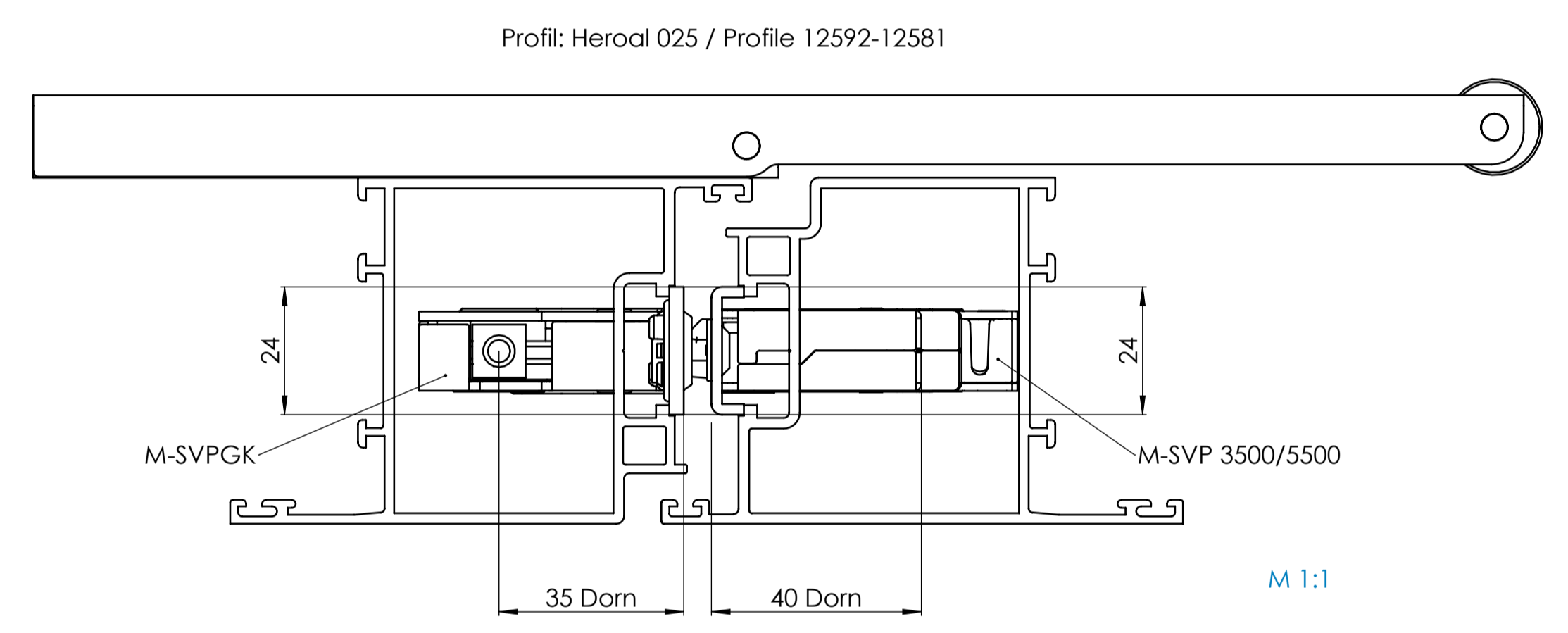
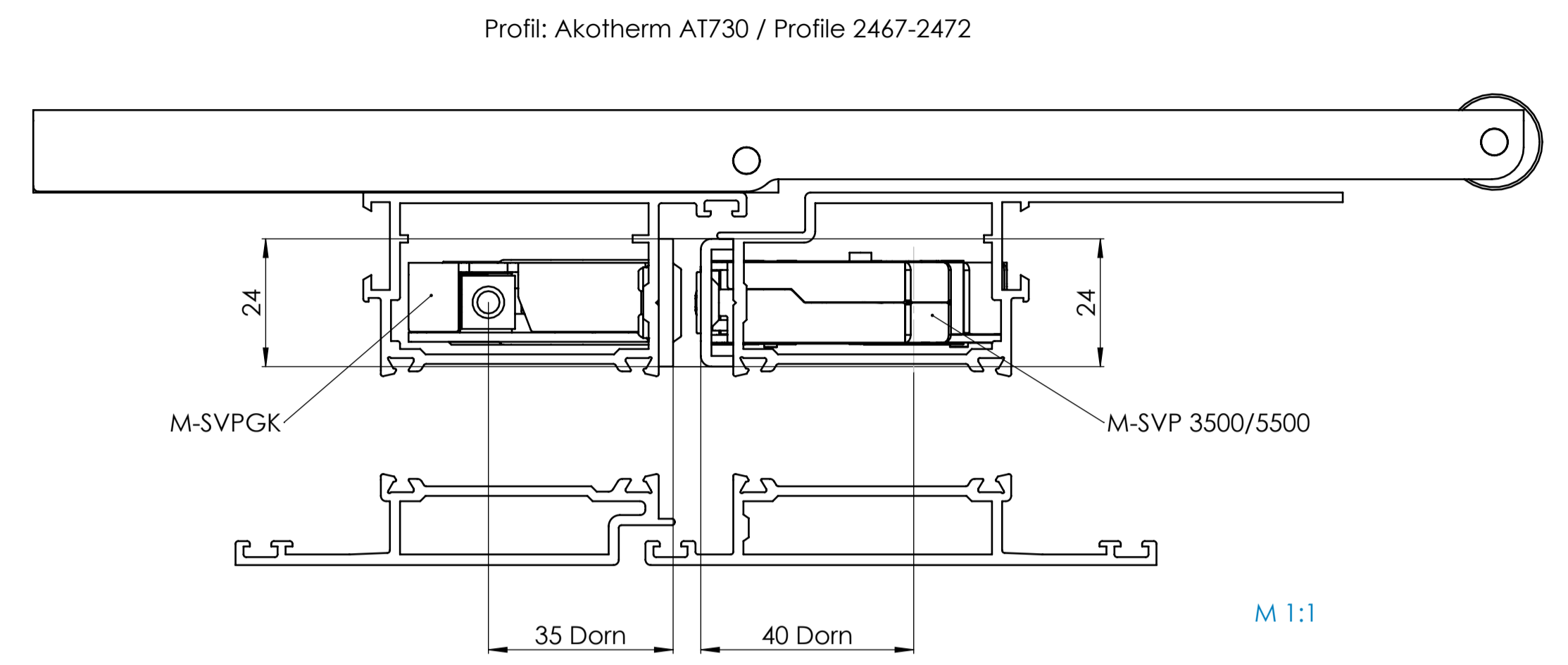


Übersichtsmaß nach ISO 2768 - m	
Nennmaße	± 0,3
Längen	± 0,2
Rad. Faser	± 0,2
	± 1



Profil	Verschluss-abmessungen	Abmessungen Gegenkasten
Akotherm AT730 Profil 2467-2472	U24x6x1790 40 Dorn	F24x2.7 35 Dorn
Heraal 25 Profil 12592-12581 Klauke Serie 77 Profil 77155-77161		



Diese Unterlagen sind und bleiben ausschließliches Eigentum der Carl Fuhr GmbH & Co. Alle Rechte an dem Inhalt dieser Unterlagen stehen ausschließlich der Carl Fuhr GmbH & Co. zu. Die Benutzung dieser Unterlagen ist nur auf Grund einer ausdrücklichen schriftlichen Genehmigung der Firma Carl Fuhr & Co. erlaubt. Zuwiderhandlungen werden zivil- und strafrechtlich verfolgt.

Artikel: M-SVP 3500/5500	Allgemein- toleranzen ISO 2768 - m	Maßstab: 1:5	Gew.: 7.166 kg	Vol.: 1151.45cm³
	Datum	Name	Bezeichnung:	
	Bearb. 13.03.17	mge	BG, M-SVP 3500 RR 40 U6/ M-SVP 5500 40 U6 + M-SVP GK 35 F	
	Entwickl.		Zeichnungs-Nr.:	
	Freigabe 16.03.17	mge	0-5180-015/1	
	16.03.17 mge		Blatt	
I Änderung	Datum	Name	Ers. durch:	