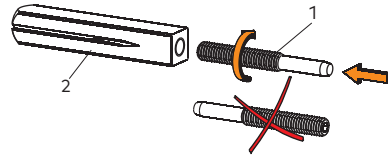


Montage

1. Gewindestift (1) vollständig in Drückerstiftteil (2) eindrehen.

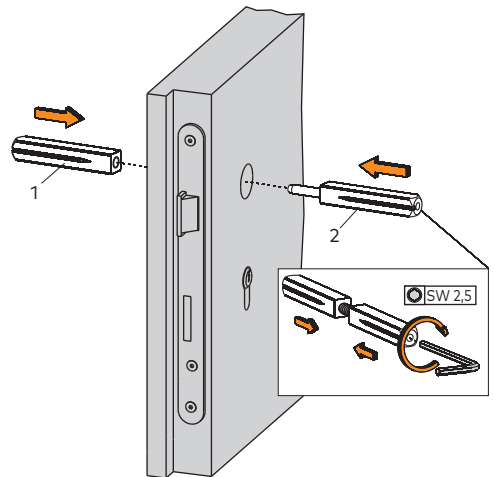
i Drückerstift kann bis auf maximal 15 mm gekürzt werden!
Bei gekürzten Drückerstiften muss der Gewindestift immer in den kürzeren Drückerstift vollständig eingedreht werden!



2. Drückerstiftteil (1) und (2) von beiden Seiten in die Schlossnuss einstecken.

i Die Kerben beider Drückerstiftteile müssen in Richtung Türspalt zeigen!

3. Gewindestift mit Inbusschlüssel bis zum Anschlag einschrauben.



ACHTUNG

Die Madenschrauben zum Befestigen der Drückerstifte müssen in die Kerbe des Drückerstifts eingedreht werden.
Zur Drückerbefestigung dürfen nur die in der Abbildung dargestellten Madenschrauben verwendet werden!

