

TS 97

Cierrapuertas accionado por leva



Una combinación perfecta de forma y función

Con su nuevo modelo TS 97, DORMA es capaz de ofrecer el montaje de un cierrapuertas accionado por leva en la menor superficie disponible y orientado hacia el sector del proyecto. Placa de montaje con tapas embellecedoras laterales, la longitud uniforme del cuerpo del cierrapuertas y la guía deslizante, caracterizan el impresionante diseño de este producto. Al igual que todos los cierrapuertas de dormakaba accionados por leva, el TS 97 se caracteriza por la máxima comodidad y el esfuerzo mínimo del usuario a la apertura. Con sus dimensiones compactas, el TS 97 es el complemento ideal para la estética general

Certificado según ISO 9001.

Beneficios

Para el distribuidor

- Un sólo modelo de cierrapuertas para todas las aplicaciones simplifica la gestión de materiales y el almacenamiento.
- Único embalaje para facilitar el almacenaje.

Para el instalador / fabricante

- No guarda mano.
- Rápido y fácil de instalar.

Para el arquitecto / diseñador

- Solución de alta calidad arquitectónica para el diseño de interiores.
- Longitud uniforme de cuerpo y guía deslizante para una armónica apariencia.
- Placa de montaje con puntos de fijación.

Para el usuario

- Máxima facilidad de uso y cierre totalmente controlado.
- Limitador de apertura estándar para proteger la pared y la puerta.

F Certificación de homologación

El dormakaba TS 97 está homologado por CERTIFIRE (Certificado nº CF 119) para los tipos de puerta ITT 120, MM/IMM 240.



La leva en forma de corazón y el mecanismo de accionamiento lineal del TS 97 garantizan un momento de apertura rápidamente decreciente, por lo que se reduce en gran medida la fuerza requerida. Esto significa que incluso los niños, ancianos y discapacitados puedan abrir las puertas con facilidad.

La facilidad de uso de este sistema está aumentada por su fiable golpe final que consigue que toda la fuerza de cierre se alcance solamente en la fase final del ciclo.

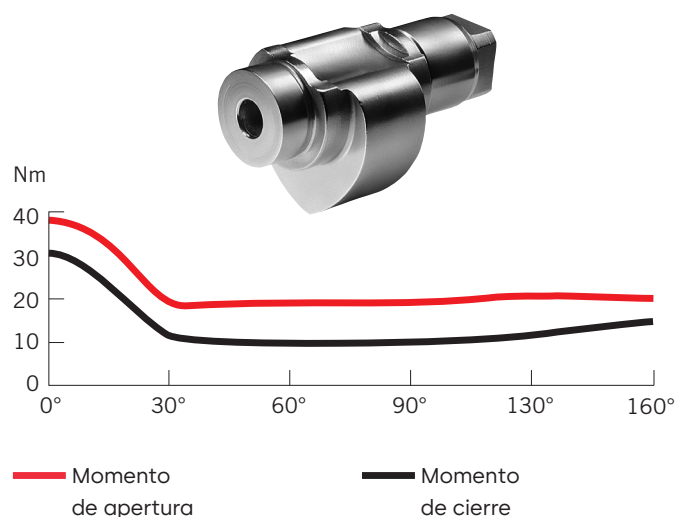
Datos y características

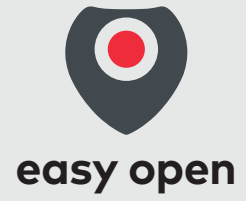
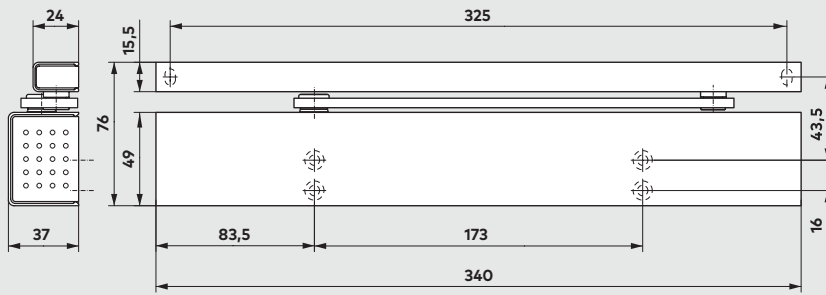
TS 97

Fuerza de cierre regulable	Fuerza	EN 2 – 4
Puertas estándar ¹⁾	≤ 1100 mm	●
Puertas exteriores que abren hacia fuera ¹⁾		–
Puertas corta fuego o humos ¹⁾		●
No guarda mano		●
Brazo articulado	Guía deslizante	●
Velocidad de cierre regulable mediante válvula		●
Golpe final regulable mediante válvula		●
Limitador de apertura (mecánico)		●
Retardo al cierre –		–
Frenado a la apertura		–
Retención		○
Peso en kg		2.5
Dimensiones en mm	Longitud	340
	Profundidad	37
	Altura	49
Cierrapuertas homologado según EN 1154		●
Marca CE de productos para la construcción		●
● si – no ○ opcional		

¹⁾ Para puertas particularmente pesadas y puedan sufrir la acción del viento, recomendamos el DORMA TS 93.

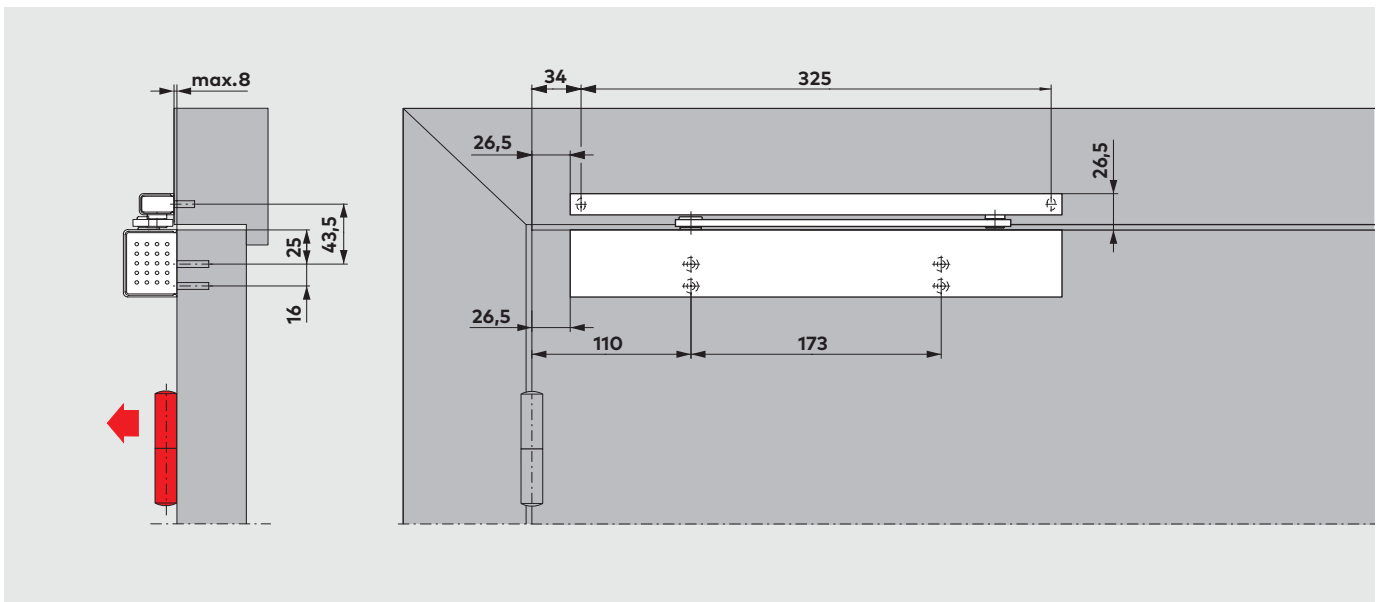
Gráfico de fuerzas





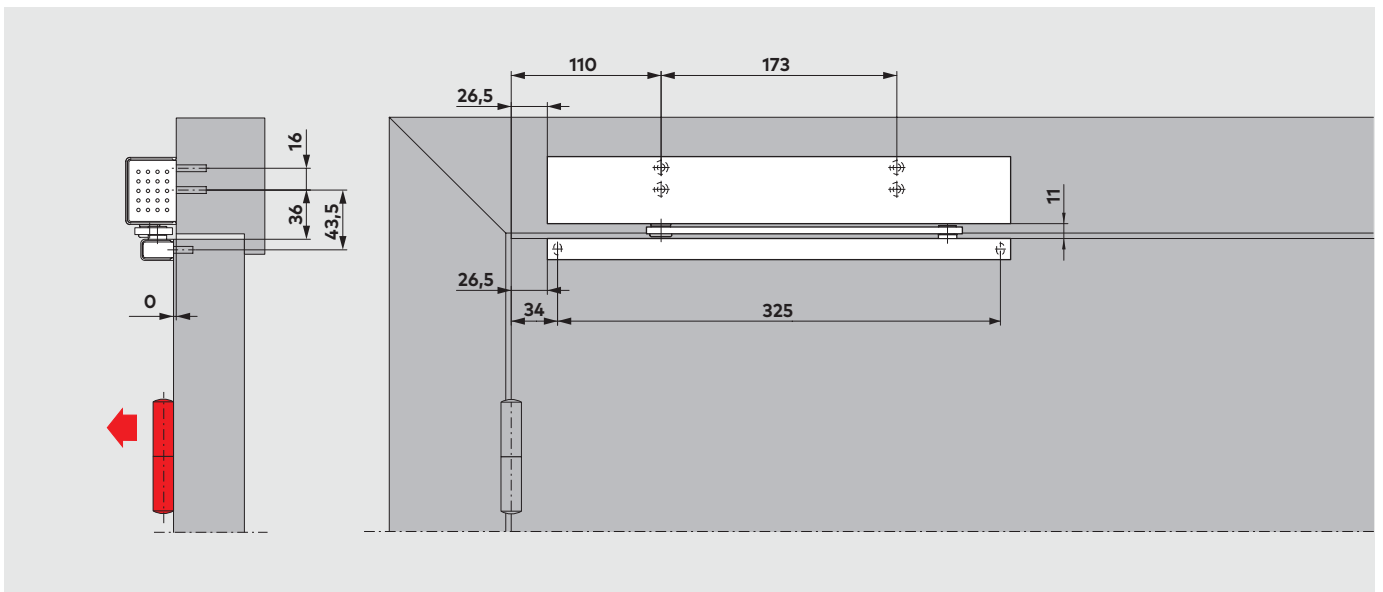
Montaje normal, lado de bisagras

(Ejemplo: LH/ISO 6 puerta DIN izquierda; disposición simétrica para RH/ISO 5 DIN derecha.)

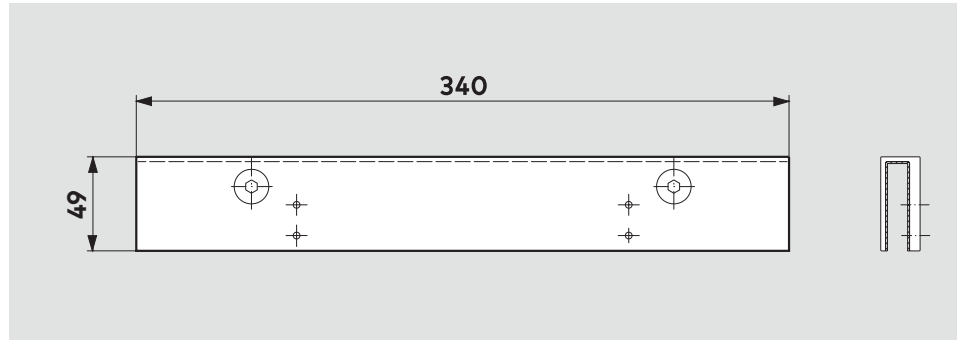
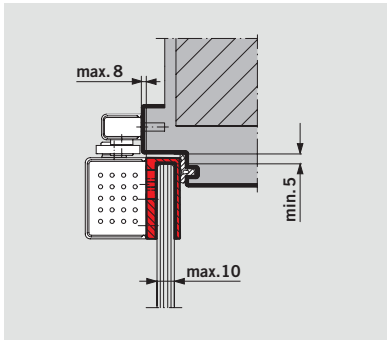


Montaje invertido, lado de bisagras

(Ejemplo: LH/ISO 6 puerta DIN izquierda; disposición simétrica para RH/ISO 5 DIN derecha.)







Accesorios



Guante de montaje para DORMA TS 97

Para fijación del cierrapuertas en puertas de vidrio templado. No son necesarios taladros ni cortes en el vidrio. El DORMA TS 97 con guante para puertas de vidrio templado en combinación con bisagras DORMA ARCOS Studio y ARCOS Office/Junior Office, realzan la estética de la puerta.

Equipamiento estándar y accesorios

	TS 97 Cierrapuertas accionado por leva  Fuerza EN 2 – 4	Unidad de retención mecánica  13000100
Guía deslizante  130100xx	■	△
Guante de montaje para puertas de vidrio  130002xx	△	

Código:

■ = Set cuerpo con guía deslizante completo

△ = Accesorio

Color

Plata
 Blanco (sim. RAL 9016)
 Colores especiales

xx

01
 11
 09

También disponible en acabado "Design"*
 Acero inoxidable
 Latón pulido

* Los acabados "Design" son simulados

04
 05

Texto para especificaciones

Cierrapuertas accionado por leva con diseño contur, con momento de apertura rápidamente decreciente. Aprobado según EN 1154 y marcado CE. Uniforme longitud de cuerpo y guía deslizante. Fuerza de cierre (EN 2-4) y golpe final regulable. No guarda mano.

Con guía deslizante y limitador de apertura estándar.

Accesorios

- Unidad de retención mecánica
- Guante de montaje para puertas de vidrio.

Color

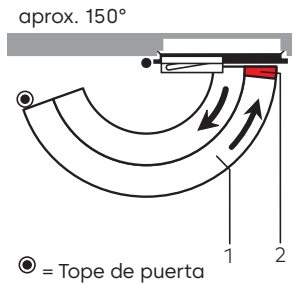
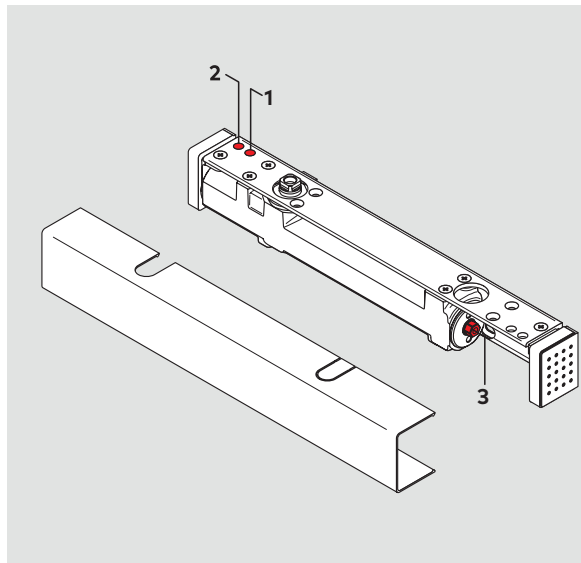
- Plata
- Blanco (sim. a RAL 9016)
- Acero inox. "Design"
- Latón pulido "Design"
- Colores especiales (sim. a RAL_____)

Marca

dormakaba TS 97

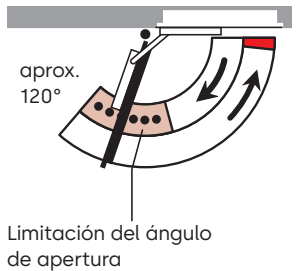
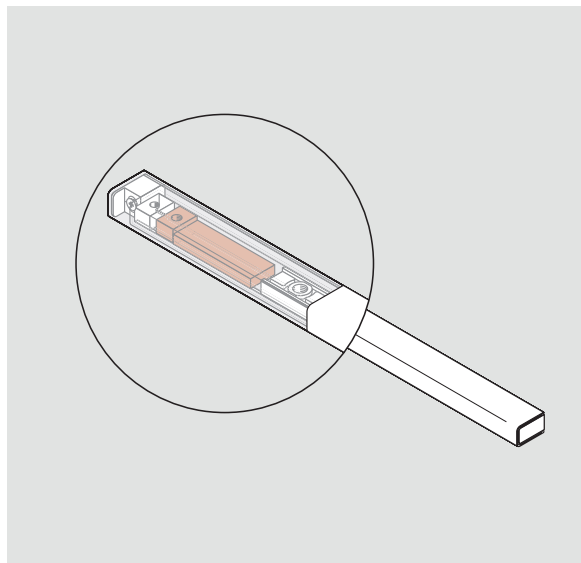
Funciones de fábrica y opcionales

Las funciones del dormakaba TS 97 pueden ser individualmente ajustadas a cada situación de puerta y adaptadas a distintas necesidades. La velocidad de cierre del dormakaba TS 97 puede ser infinitamente ajustada mediante una válvula, y tiene una segunda válvula para regular el golpe final. La fuerza de cierre puede ser regulada entre EN 2 y EN 4 mediante un tornillo.

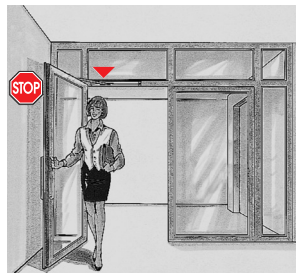


- 1 Regulación de velocidad de cierre entre 150° - 0°.
- 2 Regulación de golpe final entre 7° - 0°.
- 3 Regulación de fuerza.

El tope amortiguado integrado del TS 97 dispone de amortiguación progresiva y ayuda a evitar que una puerta abierta normalmente choque con la pared adyacente. Se puede ajustar a un ángulo de apertura entre 80° y máx. 120°.

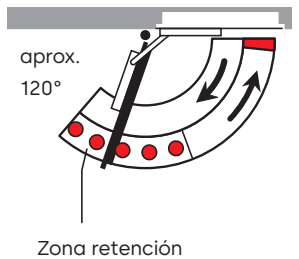
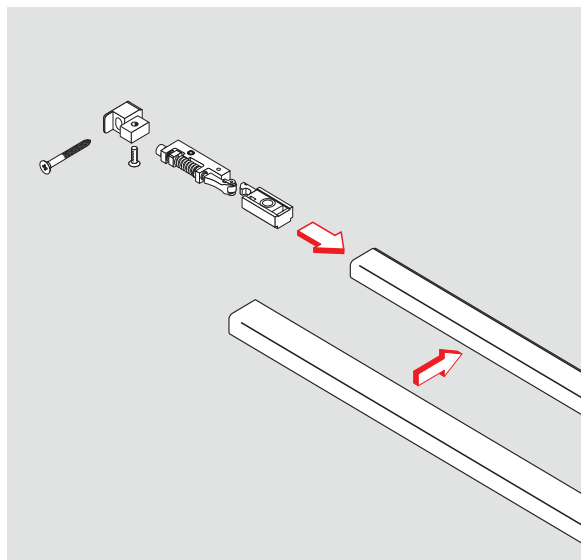


El tope amortiguado no es un dispositivo de protección contra sobrecargas y en muchos casos no sustituye a un tope de puerta.



La unidad de retención mecánica permite que las puertas se queden retenidas en el ángulo de apertura requerido hasta aproximadamente 120°.

La unidad de retención mecánica no guarda mano y puede suministrarse para equipar la guía deslizante después de haber sido instalada.



No apto para puertas cortafuegos y cortahumos.



Nuestro compromiso con la sostenibilidad

Nos comprometemos a fomentar un desarrollo sostenible a lo largo de toda nuestra cadena de valor en consonancia con nuestras responsabilidades económicas, medioambientales y sociales hacia las generaciones actuales y futuras. La sostenibilidad a nivel de producto es un enfoque importante y orientado al futuro en el ámbito de la construcción. Con el fin de proporcionar información cuantificada sobre el impacto medioambiental de un producto a lo largo de todo su ciclo de vida, dormakaba ofrece Declaraciones Ambientales de Productos (DAP), basadas en evaluaciones holísticas del ciclo de vida.

www.dormakaba.es/sostenibilidad

Nuestra oferta

Soluciones de automatización de acceso

Automatización de entradas
Seguridad para entradas



Soluciones de control de acceso

Acceso electrónico y datos
Sistemas de evacuación
Sistemas de hoteles



Soluciones de hardware de acceso

Cierrapuertas
Herrajes
Sistemas de llaves mecánicas



Servicio

Soporte técnico
Instalación y puesta en marcha
Mantenimiento y reparación



WN 05265251532, EN, 07/2023
Sujeto a cambios sin previo aviso.

dormakaba España, S.A.U.

Madrid - Sede
c/ María Tubau, 4
28050 Madrid

Barcelona - Oficina
Passeig de Gràcia, 21
Planta principal
08007 Barcelona

Valencia - Fábrica
c/ Coeters, 15
46980 Paterna
Valencia