



Карусельные двери  
безопасности Geryon  
Турникеты  
безопасности Geryon

SRD VISION  
Неустанный контроль

# Карусельные двери и турникеты безопасности Geryon

Эффективность  
Надежность  
Гибкость

Охраняемые зоны требуют надежной идентификации и разделения лиц с правом доступа. Поскольку в большинстве случаев подобные зоны влияют на внешний вид всего здания, решение для контроля доступа должно быть не только надежным, но и привлекательным.

## **Две линейки продукции**

К семейству продукции Geryon относятся карусельные двери и турникеты безопасности. Карусельные двери безопасности подходят для использования как внутри зданий, так и в зоне входа, а турникеты безопасности могут быть установлены внутри и вне помещений.

## **Карусельные двери безопасности Geryon SRD (Security Revolving Door)**

Благодаря прозрачности стеклянных элементов и широкой палитре цветов металлических компонентов все модели станут элегантным дополнением к любому окружению. Высокотехнологичная система датчиков, отвечающая последним требованиям стандартов, позволяет избежать травмирования пользователей. В зависимости от требований к безопасности дверь может быть оснащена контактным ковриком, весовой системой или системой контроля внутреннего пространства.

Карусельные двери также могут быть выполнены в пуленепробиваемом и противовзломном исполнении. Различные варианты сертифицированы в соответствии с классами устойчивости ко взлому RC2 и WK3. Полный ассортимент включает в себя такие опциональные функции, как турникет с функцией эвакуационного выхода<sup>1</sup> или блокировка в ночное время.

## **Турникеты безопасности Geryon STS (Security turnstile)**

Для трехстворчатого изделия можно выбрать вариант створок с U-образными штангами из нержавеющей стали или с элементами из акрилового стекла. При разработке была поставлена цель максимально сократить использование металла в корпусе двери, чтобы достичь максимальной прозрачности. Благодаря эстетически привлекательному дизайну и небольшому диаметру турникеты оптимально подходят для установки внутри и вне помещений.

<sup>1</sup> В отдельных случаях требуется подтверждение соответствующих органов строительного надзора.



## Защищенный вход в:

- охраняемые зоны административных зданий, промышленных помещений, правительственных учреждений и министерств
- банки и финансовые учреждения
- информационные и исследовательские центры
- служебные входы в аэропорты
- атомные электростанции

### Карусельные двери безопасности Geryon SRD

Пропускная способность = до 20 человек в минуту

Уровень безопасности = ●●●●○

Удобство = ●●●●○

### Турникеты безопасности Geryon STS

Пропускная способность = до 20 человек в минуту

Уровень безопасности = ●●●●○

Удобство = ●●●●○

# Преимущества карусельных дверей и турникетов безопасности Geryon

## Опции для любых требований к безопасности

### Карусельные двери безопасности Geryon SRD

- Пользователи не могут застрять внутри изделия благодаря системе блокировки в граничных положениях.
- Защитная система датчиков, отвечающая требованиям стандарта DIN EN 16005.
- С инфракрасными датчиками в стандартной конфигурации.
- Модели с классами устойчивости ко взлому RC2 и WK3.
- Конфигурация, полностью выполненная из стекла, с приводом в полу.
- Опция: колонна, прошедшая проверку на использование в эвакуационном выходе.
- Опция: встроенная весовая система с указанием предельного или фактического веса.
- Опция: блокировка в ночное время.
- Опция: визуальное разделение благодаря SRD Vision.

### Турникеты безопасности Geryon STS

- Пользователи не могут застрять внутри изделия благодаря системе блокировки в граничных положениях.
- В качестве опции вместо прямых штанг могут использоваться U-образные штанги из нержавеющей стали или элементы из акрилового стекла.



Возможен безбарьерный доступ за счет установки боковых дверей на петлях или раздвижных дверей.

# Подходящее решение для любой ситуации



Диагональное расположение для узких проходов: несколько изделий для служебного входа в аэропорту.



Система из двух изделий из полированной нержавеющей стали.

Гибкая интеграция: карусельная дверь безопасности в историческом здании.



Стильное решение для установки в помещениях: турникет безопасности с элементами заграждения из акрилового стекла.



## SRD Vision – безопасность доступа на высочайшем уровне

**Визуальный индивидуальный контроль входа для обеспечения максимальной безопасности.**

В охраняемых зонах предъявляются повышенные требования к безопасности контроля доступа. Встроенная в потолок визуальная система контроля индивидуального прохода SRD Vision надежно и точно распознает, находится ли в двери один человек или несколько, и, соответственно, разрешает или блокирует проход. Особенность: система SRD Vision доступна как для трехстворчатых, так и для четырехстворчатых моделей (цикл поворота 120° или 180°) и может быть дополнительно установлена для карусельных дверей Geypol, начиная с высоты прохода 2300 мм\*.

### **Области применения**

- Банки / страховые компании
- Тюрьмы
- Правительственные здания
- Аэропорты
- Электростанции
- Лаборатории
- Центры обработки данных
- Офисные здания
- И многое другое\*

\* При условии конструктивной проверки; не подходит для Geypol SRD-S01 со стеклянным потолком



# Опция SRD Vision – обзор преимуществ:

- Процент ложной идентификации (FAR) <1%.
- Процент неправильного отказа в доступе (FRR) <1,6%.
- Для трехстворчатых и четырехстворчатых моделей (цикл поворота 120° или 180°).
- Возможен режим работы в обоих направлениях.
- Внутренний диаметр: 1800-2500 мм.
- Высота прохода (ВП): 2300-2900 мм.
- Не требуется вмешательство в конструкцию пола.
- Возможность дооснащения карусельных дверей безопасности с соответствующими размерами (кроме модели Geryon SRD-S01 со стеклянным потолком), начиная с высоты прохода 2300 мм.
- Не зависит от постороннего освещения.
- Возможность дистанционного технического обслуживания устройства обработки данных.
- Пропускная способность с SRD Vision остается неизменно высокой.
- Пользователи не могут быть заблокированы внутри системы при отказе питания (автоматическая система самоконтроля изделия после восстановления подачи электроэнергии).

Обратитесь к нам за буклетом о нашей продукции!

## SRD VISION Неустанный контроль



Световой конус обозначает область распознавания системы SRD Vision.

### Процесс разделения людей

Внутри

3-створчатое исполнение (120°)

4-створчатое исполнение (180°)



Авторизованный доступ      Неавторизованный доступ

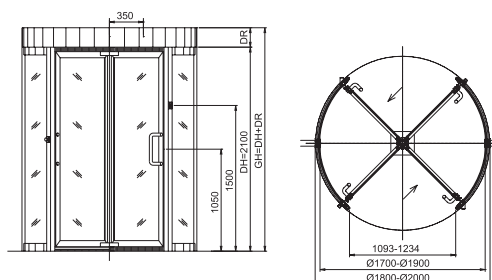
Авторизованный доступ      Неавторизованный доступ

Снаружи

# Карусельные двери безопасности Geryon



Стандартные изделия		SRD-E01
<b>Конструкция</b>	Наружный диаметр	1500-2000 (стандартный размер шага 100)
	Общая высота	2300
	Высота прохода	2100
	Верхняя часть корпуса	200
	Количество створок	3 или 4
	Цикл поворота	120° или 180° (начиная с Ø 1800)
<b>Корпус</b>	Боковые панели	С остеклением или металлической облицовкой
	Терморазрыв	На уровне фасада
	Поручни	На противоположных закрывающих кромках
	Верхняя крышка	Необработанный листовый алюминий, пыленепроницаемая
	Отверстия для технического обслуживания	Два, в нижней потолочной панели
<b>Турникет</b>		С легкосплавными профилями по периметру T40
		С уплотнительными щетками
		U-образные ручки черного цвета
<b>Отделка</b>		Горизонтальные и вертикальные поручни на створках
		С порошковым покрытием в цвете RAL
<b>Принцип работы</b>		Регулируемый позиционирующий привод PR-1 для автоматического контроля доступа
		Активация толчком руки после сигнала разблокировки
		Система датчиков в потолке контролирует заблокированный сегмент, включая кнопку разблокировки
	При отказе питания	Блокировка в граничных положениях – на выбор со свободным вращением или заблокировано
<b>Электрооборудование</b>		Два выключателя аварийного останова
		Блок управления встроен в изделие
		Электропитание 100-130 В, 60 Гц или 220-240 В, 50 Гц
<b>Монтаж</b>		Потребление мощности в режиме ожидания 60 Вт
		На уровне готового (чистового) пола



Все размеры указаны в мм.



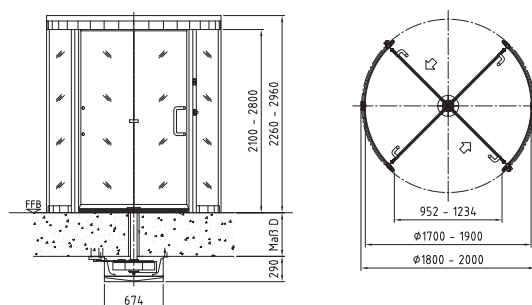
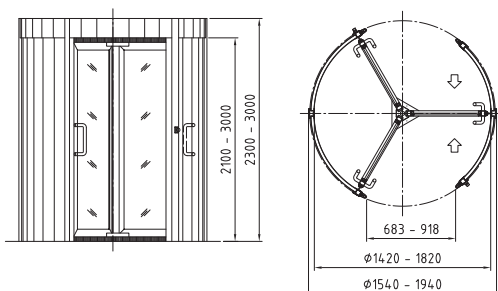


### SRD-C01



1520-2020 (стандартный размер шага 100)
2300
2100
200
3 или 4
120° или 180° (начиная с Ø 1820)
С основанием из обычной или нержавеющей стали, с металлической облицовкой или остеклением
—
На противоположных закрывающих кромках
Необработанный листовый алюминий, пыленепроницаемая
Два, в нижней потолочной панели
С легкосплавными профилями по периметру T56
С уплотнительными щетками
U-образные ручки черного цвета
Горизонтальные и вертикальные поручни на створках
С порошковым покрытием в цвете RAL
Регулируемый позиционирующий привод PR-1 для автоматического контроля доступа
Активация толчком руки после сигнала разблокировки
Система датчиков в потолке контролирует заблокированный сегмент, включая кнопку разблокировки
Блокировка в граничных положениях – заблокировано
Два выключателя аварийного останова
Блок управления встроен в изделие
Электропитание 100-130 В, 60 Гц или 220-240 В, 50 Гц
Потребление мощности в режиме ожидания 60 Вт
На уровне готового (чистового) пола

### SRD-S01

1500-2000 (стандартный размер шага 100)
2260
2100
—
3 или 4
120° или 180° (начиная с Ø 1800)
С внутренним остеклением и тонкими профилями, стеклянный потолок из многослойного безопасного стекла
—
На уровне фасада
На противоположных закрывающих кромках
Стеклопанель из многослойного безопасного стекла
—
T25 без центральной колонны или профиля, остекление из закаленного безопасного стекла
С уплотнительными щетками
U-образные ручки черного цвета
Горизонтальные и вертикальные поручни на створках
С порошковым покрытием в цвете RAL
Регулируемый позиционирующий привод PR-1 для автоматического контроля доступа (установка под полом)
Активация толчком руки после сигнала разблокировки
Система датчиков в потолке (центральная штанга), а также один или несколько контактных ковриков с одной активной зоной контролируют один или несколько заблокированных сегментов (необходимо учитывать ограниченную возможность монтажа датчиков), включая кнопку разблокировки
Блокировка в граничных положениях – на выбор со свободным вращением или заблокировано
Два выключателя аварийного останова
Блок управления установлен под полом
Электропитание 100-130 В, 60 Гц или 220-240 В, 50 Гц
Потребление мощности в режиме ожидания 60 Вт
На уровне готового (чистового) пола, привод под полом



# Опции (в зависимости от типа изделия)

Конструкция	SRD-E01	SRD-C01	SRD-S01
Увеличение высоты прохода	•	•	•
Увеличение высоты верхней части корпуса	•	•	
Класс устойчивости ко взлому RC2	•		•
Класс устойчивости ко взлому WK3		•	
Подвесная опора под полом для крепления привода на перекрытии	•	•	Стандарт
Желоб для воды или водонепроницаемая крышка наружной части корпуса из легкого сплава	•	•	
Противопожарная преграда T30 в виде дополнительной специальной раздвижной двери	•	•	
Блокировка в ночное время снаружи, вручную	•	•	•
Двигатель для механизма блокировки в ночное время	•	•	
Контроль механизма блокировки в ночное время, отчет о состоянии «закрыто» или «закрыто и заблокировано»	•	•	•
Турникет T25, полностью стеклянное исполнение	•		Стандарт
Турникет T56, функция эвакуационного выхода со створками, складывающихся вручную и расположенных на промежуточных подшипниках (начиная с Ø1800 мм)	•		
Горизонтальная или вертикальная ручка из нержавеющей стали, установленная на створке	•	•	•
Напольный элемент из нержавеющей стали для предварительного монтажа	•	•	•
Панель из нержавеющей стали (при необходимости перфорированная) для установки напольного покрытия	•	•	•
Панель из нержавеющей стали для напольного элемента	•	•	•
Зажимная планка для крепления уплотнения из фольги, предоставляемая заказчиком, начиная с размера X = 150	•	•	•
Коврики из кокосового волокна, резиновое покрытие черного цвета (при необходимости со стрелкой) или ковровое покрытие в зоне грязезащиты	•	•	•
<b>Отделка</b>			
Нержавеющая сталь AISI 304, матированная или полированная S8	•	•	•
Отделка из анодированного алюминия C0 и C31-35 (E6)	•	•	•
<b>Принцип работы</b>			
Автоматическое срабатывание после активации защитной двери и поступления сигнала разблокировки	•	•	•
<b>Электрооборудование</b>			
Различные консоли	•	•	•
Нажимная кнопка для ручной индивидуальной разблокировки	•	•	•
Электрический выключатель с ключом	•	•	•
Операционная панель OPL 01 со свободно выбираемыми функциями	•	•	•
Устройство сигнализации	•	•	•
Контроль веса	•	•	
Контактный коврик для контроля заблокированного сегмента, на уровне черного или чистого пола	•	•	•
Аварийный выключатель с герметичной крышкой вместо имеющегося устройства 	•	•	•
Предварительные датчики для тяжелых турникетов, для защиты особо важных групп лиц 	•	•	•
Освещение при помощи 2-4 светодиодов	•	•	
<b>Уровень безопасности: SRD</b>			
Базовая защита достигается благодаря соответствующему размеру камеры, оптическому переключателю в заблокированном сегменте и считывателю карт для контроля доступа			

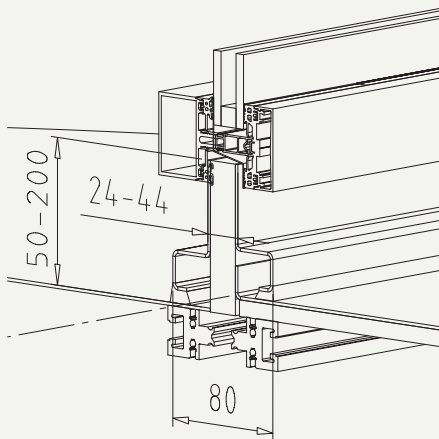
Повышенная защита благодаря следующим компонентам	Заблокированный сегмент	
	Сегмент прохода	сегмент
Контактный коврик (одна зона)		•
Весовая система в турникете		•
Весовая система с определением фактического веса, включая весовую систему в турникете	•	•
Весовая система с определением предельного веса, включая весовую систему в турникете	•	•
Биометрия перед SRD	•	
SRD Vision (не в RDR-S01)	•	•

Уровень безопасности зависит от защищаемого объекта, а также от степени доверия пользователям с доступом.

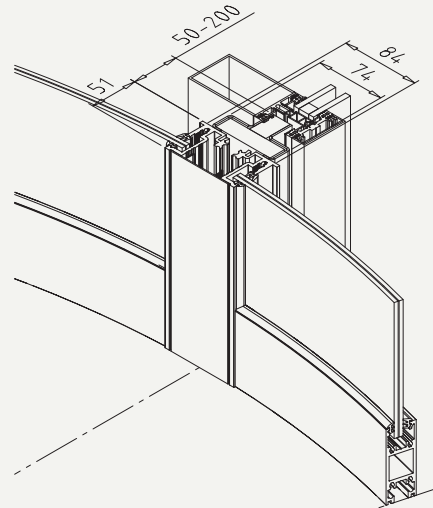
Все размеры указаны в мм.  Предохранительное устройство

# Подключения моделей типа SRD

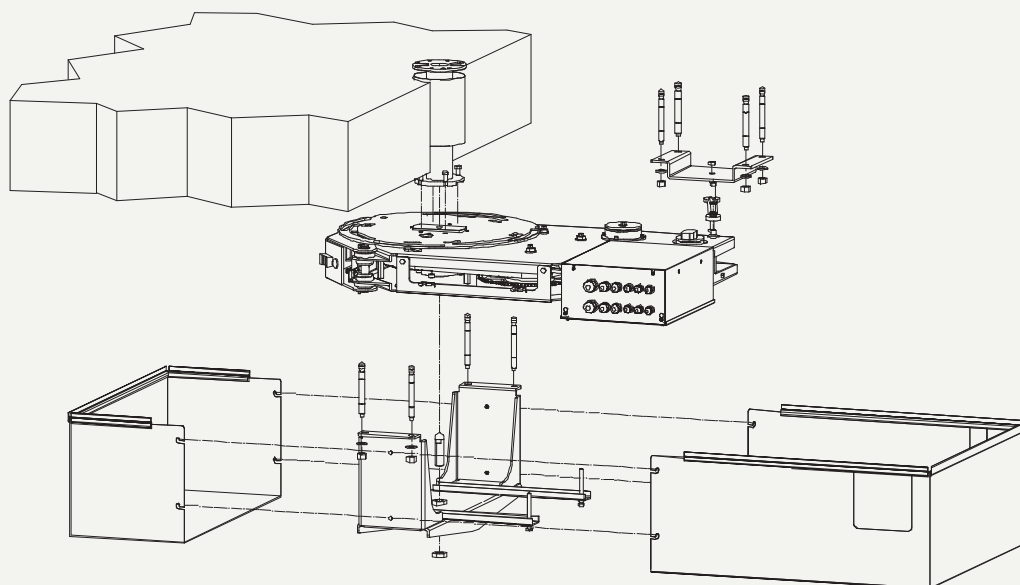
Пример для настенного монтажа 200 сверху



Пример для настенного монтажа 200 сбоку



Привод для установки под полом



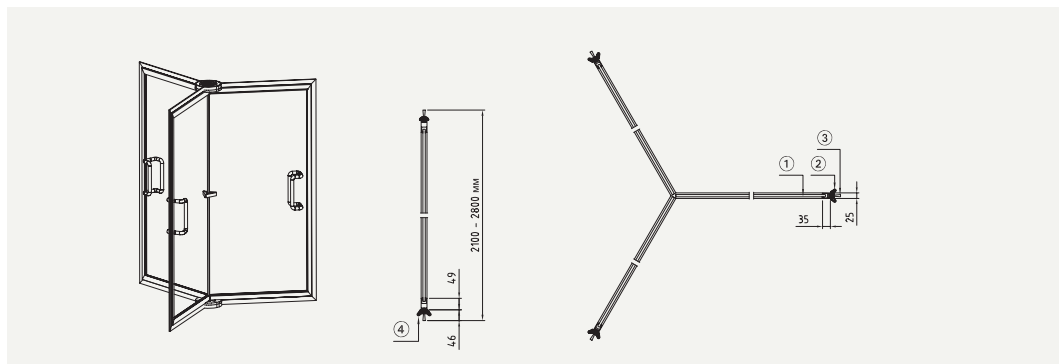
# Турникеты SRD

## Турникет T25 – 120°

Наружный диаметр:  
1500-2000 мм

1. Остекление из закаленного безопасного стекла
2. Поручень
3. Уплотнительная щетка
4. Поручень на обеих сторонах

Турникет без центральной колонны.  
Глубина профиля: 25 мм.

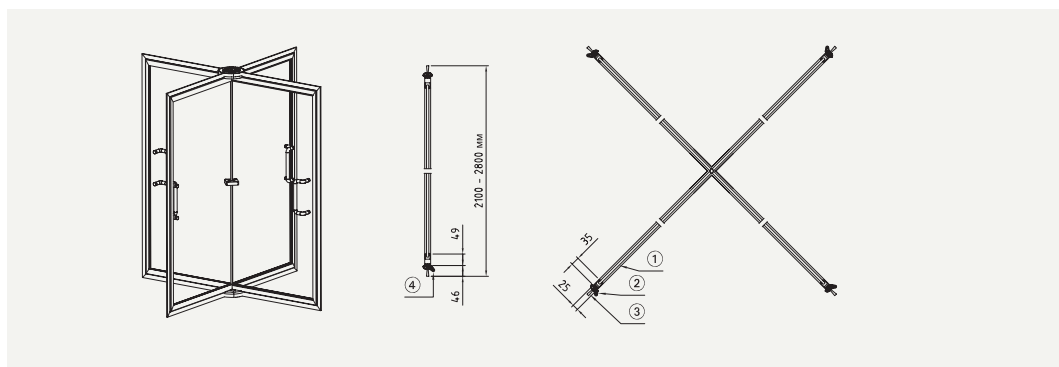


## Турникет T25 – 180°

Наружный диаметр:  
1800-2000 мм

1. Остекление из закаленного безопасного стекла
2. Поручень
3. Уплотнительная щетка
4. Поручень

Турникет без центральной колонны.  
Глубина профиля: 25 мм.  
Поручни с одной стороны.

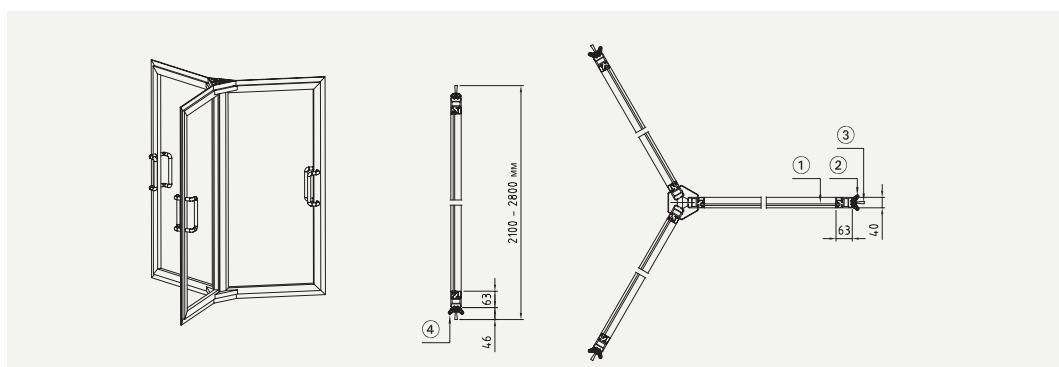


## Турникет T40 – 120°

Наружный диаметр:  
1500-2000 мм

1. Остекление из многослойного безопасного стекла
2. Поручень
3. Уплотнительная щетка
4. Поручень на обеих сторонах

Турникет с центральной колонной.  
Глубина профиля: 40 мм.

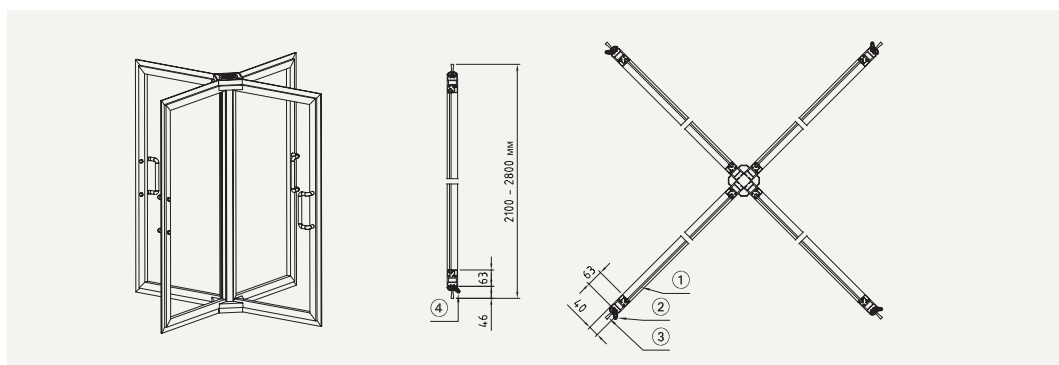


## Турникет T40 – 180°

Наружный диаметр:  
1800-2000 мм

1. Остекление из многослойного безопасного стекла
2. Поручень
3. Уплотнительная щетка
4. Поручень

Турникет с центральной колонной.  
Глубина профиля: 40 мм.  
Поручни с одной стороны.



Все размеры указаны в мм.

### Турникет T56 – 120°

Пуленепробиваемый

Наружный диаметр:

1540-2000 мм

1. Остекление BR4

2. Поручень

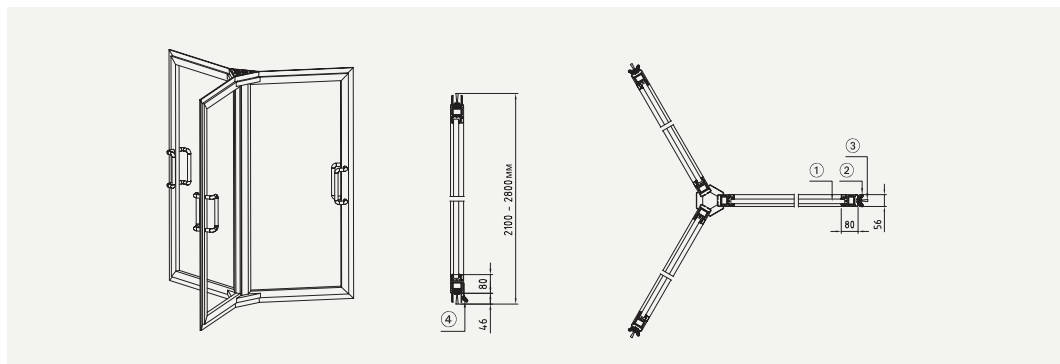
3. Уплотнительная щетка

4. Поручень на обеих сторонах

Турникет с центральной колонной,

пуленепробиваемый.

Глубина профиля: 56 мм.



### Турникет T56 – 180°

Пуленепробиваемый

Наружный диаметр:

1800-2000 мм

1. Остекление BR4

2. Поручень

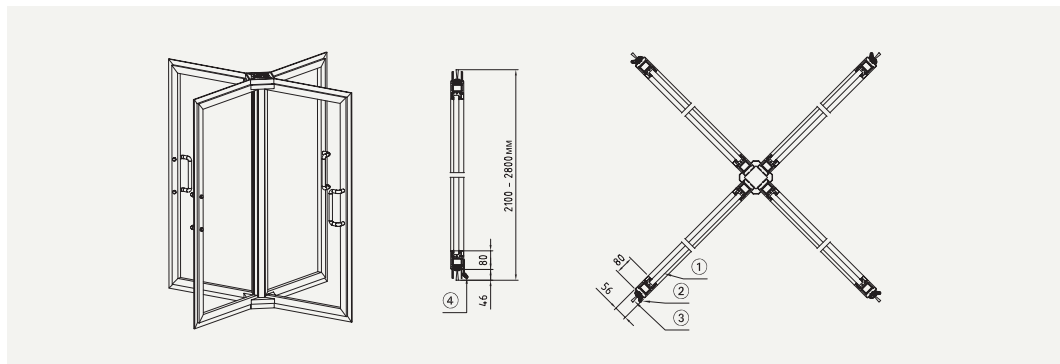
3. Уплотнительная щетка

4. Поручень

Турникет с центральной колонной,

пуленепробиваемый.

Глубина профиля: 56 мм.



### Турникет T56 – 120°

Путь эвакуации

Наружный диаметр:

1800-2000 мм

1. Остекление из многослойного безопасного стекла

2. Поручень

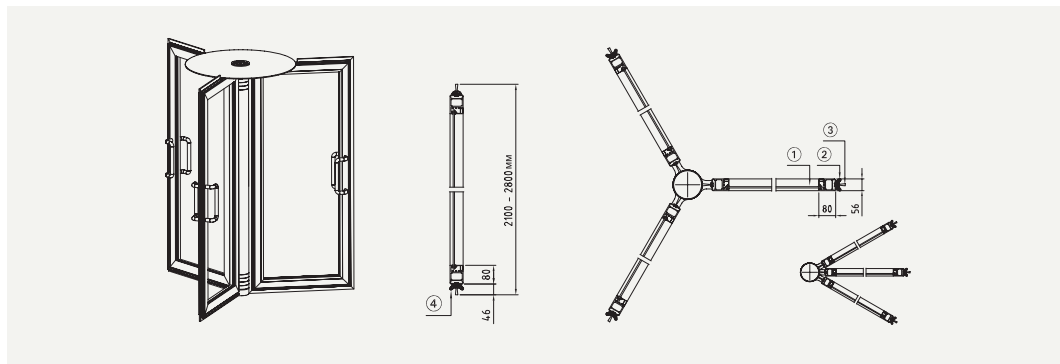
3. Уплотнительная щетка

4. Поручень на обеих сторонах

Турникет с центральной колонной и

функцией эвакуационного выхода.

Глубина профиля: 56 мм.



### Турникет T56 – 180°

Путь эвакуации

Наружный диаметр:

1800-2000 мм

1. Остекление из многослойного безопасного стекла

2. Поручень

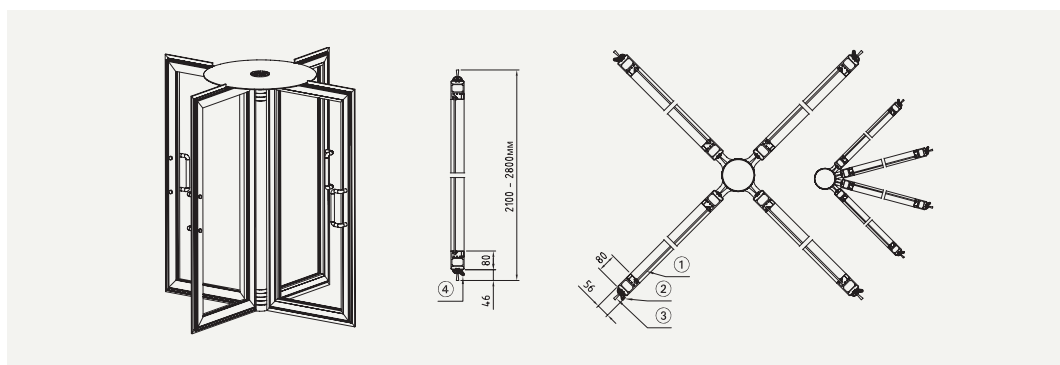
3. Уплотнительная щетка

4. Поручень

Турникет с центральной колонной и

функцией эвакуационного выхода.

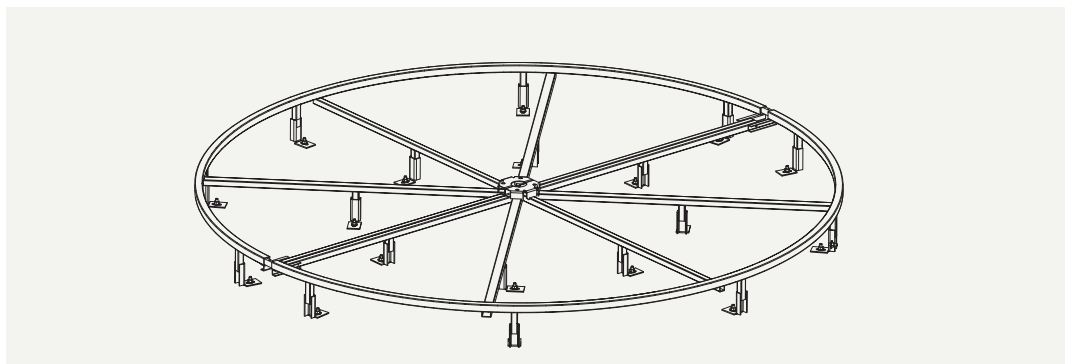
Глубина профиля: 56 мм.



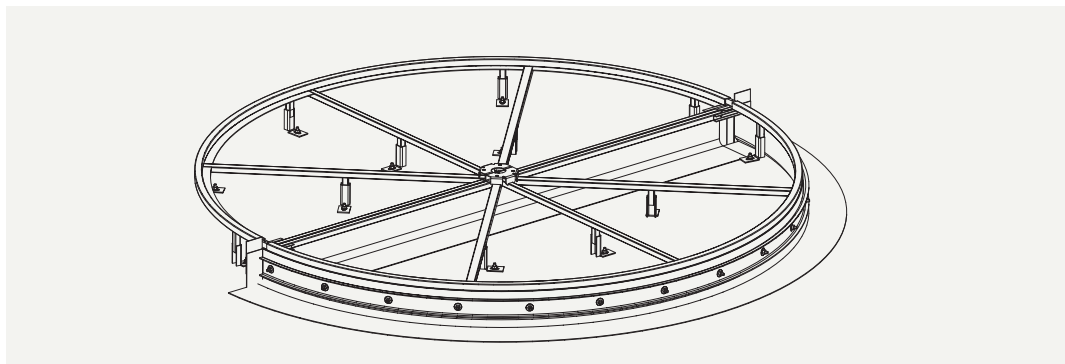
Все размеры указаны в мм.

# Напольные элементы для типов SRD

**Напольный элемент без панели  
из нержавеющей стали для уплотнения**

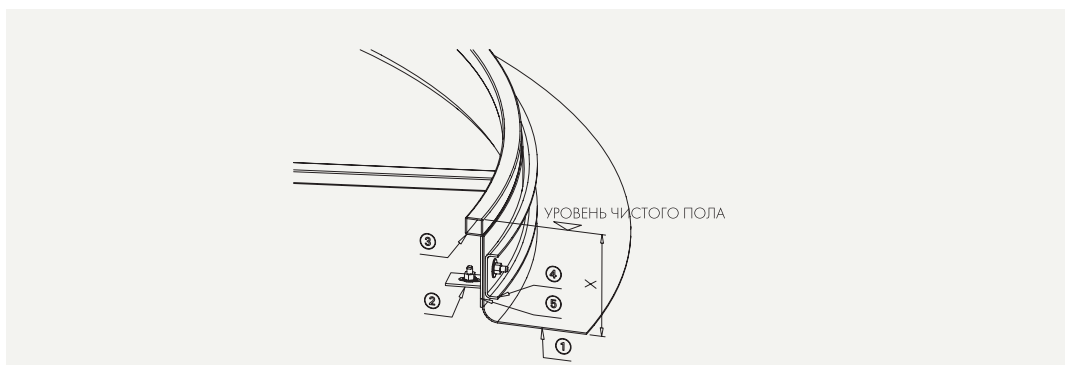


**Напольный элемент с панелью  
из нержавеющей стали для уплотнения,  
начиная с размера X = 150**



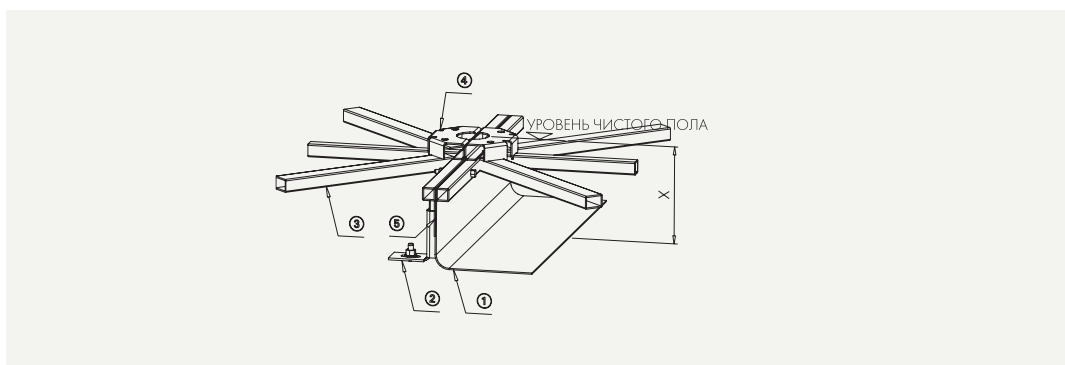
**Подробный вид: напольный элемент  
с уплотнением из фольги на наружном  
радиусе, начиная с размера X = 150**

1. Уплотнение из фольги 300 мм (самоклеящееся) или фольга, предоставляемая заказчиком
  2. Зажим из нержавеющей стали
  3. Кольцо из нержавеющей стали по периметру, 25 мм
  4. Зажимная планка с приварной шпилькой M8
  5. Установочная плита
- x: монтажная глубина от верхнего уровня чистого пола до верхнего уровня черного пола



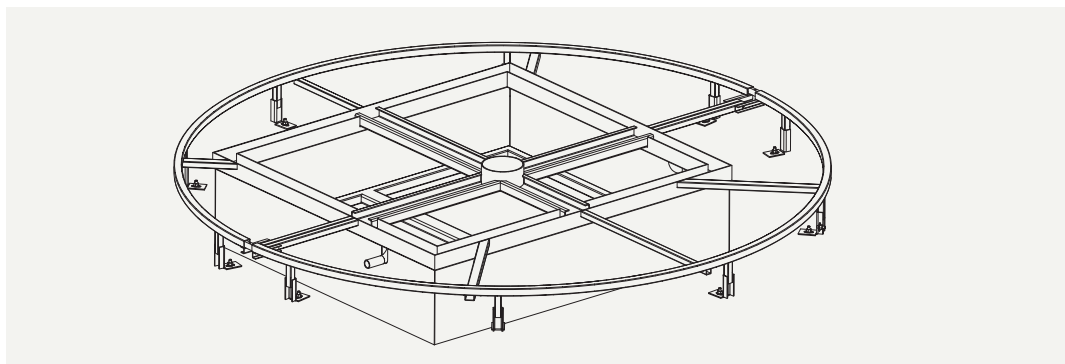
**Подробный вид: напольный элемент  
с уплотнением из фольги по оси фасада**

1. Уплотнение из фольги 300 мм (самоклеящееся) или фольга, предоставляемая заказчиком
  2. Зажим из нержавеющей стали
  3. Соединительные и опорные поперечины, нержавеющая сталь
  4. Крепление напольного покрытия
  5. Установочная плита
- x: монтажная глубина от верхнего уровня чистого пола до верхнего уровня черного пола

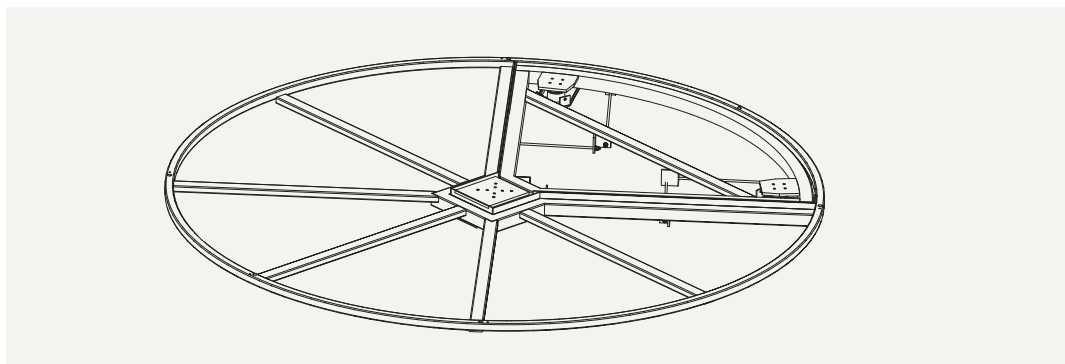


Все размеры указаны в мм.

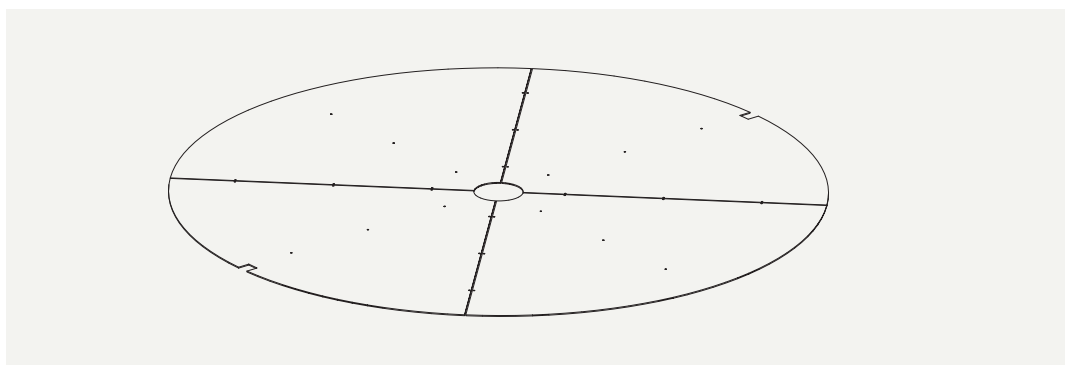
Напольный элемент с приводным блоком для выемки в полу, начиная с размера X = 350



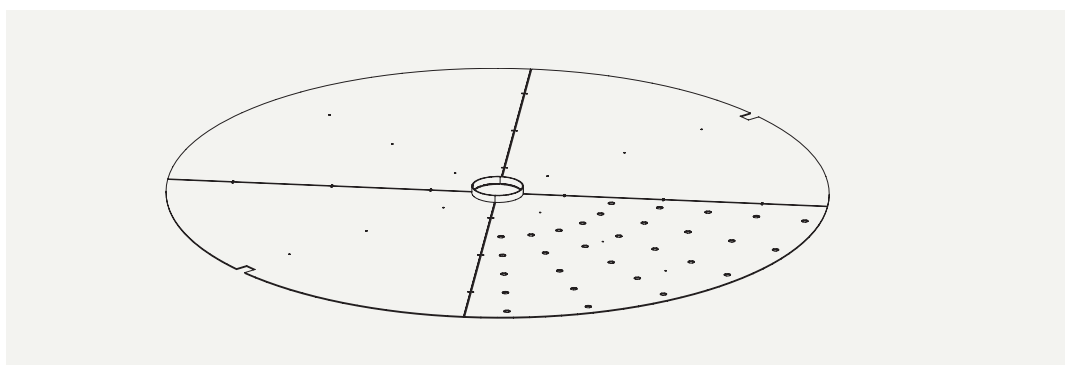
Напольный элемент с весовой системой 180°, начиная с размера X = 90



Панель из нержавеющей стали для напольного элемента



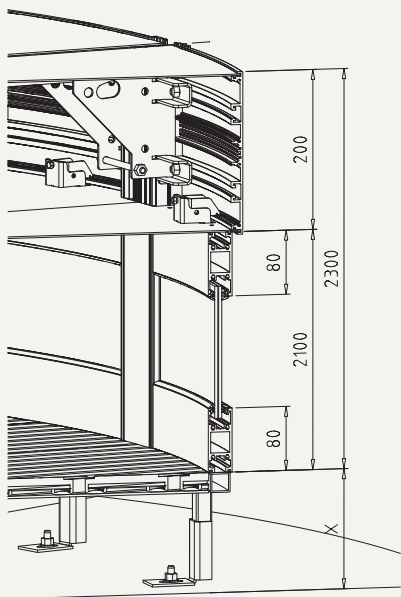
Панель из нержавеющей стали для напольного элемента, перфорированная (для дренажа)



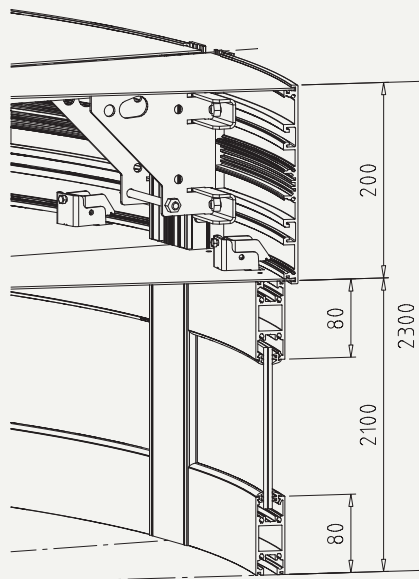
Все размеры указаны в мм.

# Варианты корпуса для типов SRD

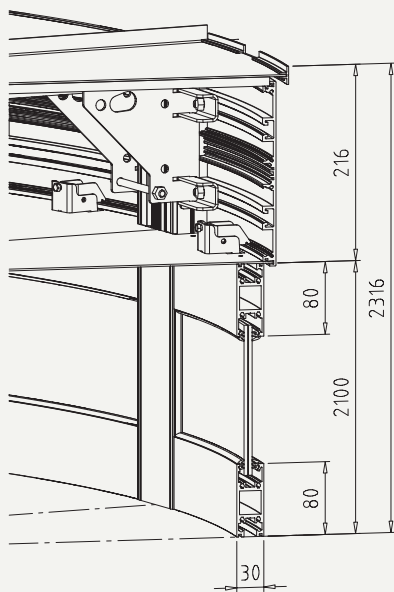
Корпус с напольным элементом



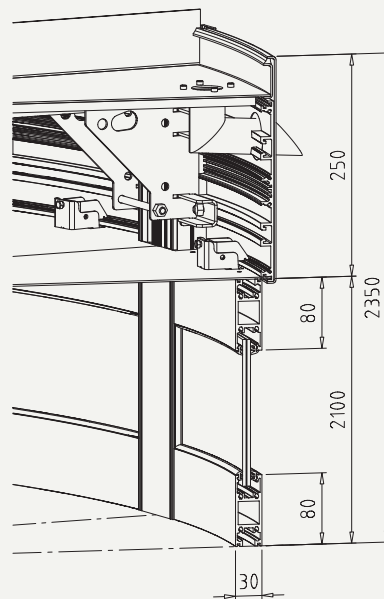
Корпус с пыленепроницаемой крышкой



Корпус с водонепроницаемой крышкой



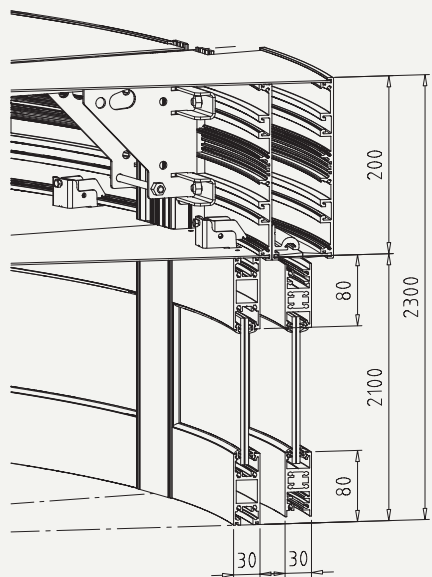
Корпус с желобом для воды и водостоком



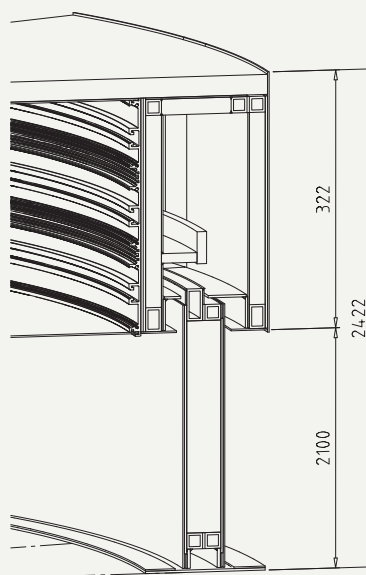
Все размеры указаны в мм.



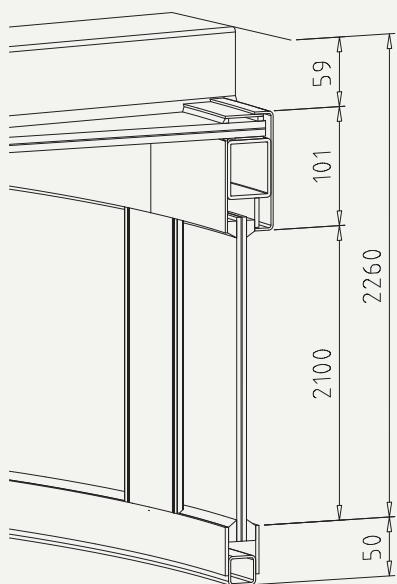
**Корпус с блокировкой в ночное время**



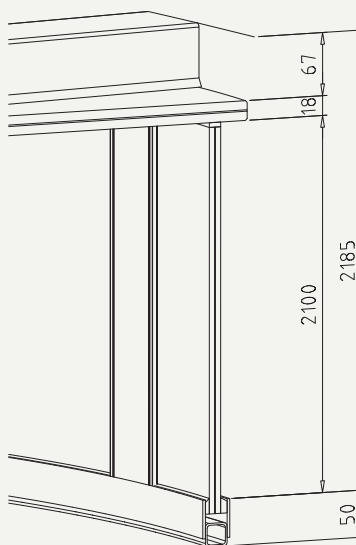
**Корпус с противопожарной защитой**



**Корпус – стеклянный потолок с рамой**

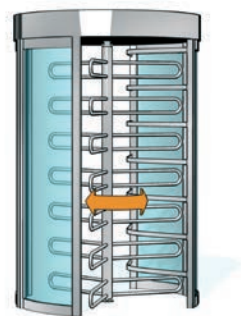


**Корпус – стеклянный потолок без рамы**

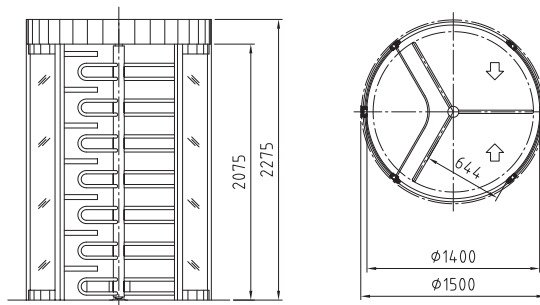


При монтаже SRD-S01 по оси фасада мы рекомендуем установить двустороннюю крышу для дренажа.

# Турникеты безопасности Geryon



Стандартные изделия		STS-502
<b>Конструкция</b>	Наружный диаметр	1500
	Общая высота	2275
	Высота прохода	2075
	Верхняя часть корпуса	200
	Турникет	120°, колонна Ø 89 мм с 7 U-образными заграждающими штангами Ø 27 мм из полированной нержавеющей стали AISI 304
<b>Корпус</b>	Боковые панели	С внутренним остеклением из многослойного безопасного стекла 8 мм
	Верхняя крышка	Необработанный листовый алюминий, пыленепроницаемая
	Отверстия для технического обслуживания	Два, в нижней потолочной панели
	Элемент заграждения	Из прямоугольных легкосплавных профилей
<b>Отделка</b>		Алюминиевые части с порошковым покрытием в цвете RAL
<b>Принцип работы</b>		Тип 2*
<b>Электрооборудование</b>		Блок управления встроено в изделие
		Электропитание 100-230 В, 50/60 Гц
		Потребление мощности в режиме ожидания 20 Вт
<b>Монтаж</b>		На уровне готового (чистового) пола



\* \* Тип 2: движение от привода; позиционирующий сервопривод / два направления управляются электроприводом (работа при отказе питания может быть выбрана для каждого направления: свободно или заблокировано).

Все размеры указаны в мм.

# Опции для турникетов безопасности STS-S02

## Конструкция

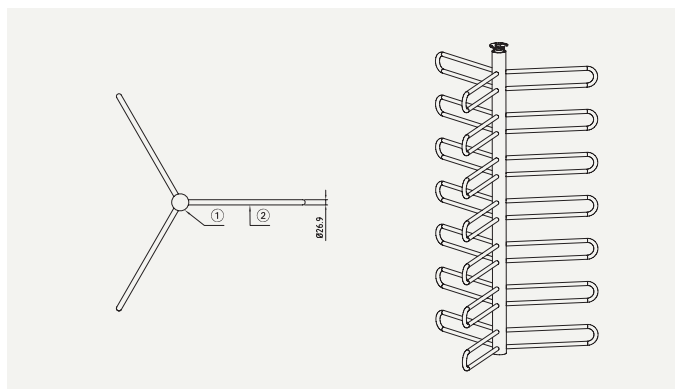
Турникет из акрилового стекла
Крепление к стене 200
Отделка
Корпус из матированной шлифованной нержавеющей стали
<b>Электрооборудование</b>
Различные консоли
Нажимная кнопка в консоли из нержавеющей стали для ручной индивидуальной разблокировки
Операционная панель OPL 05
Устройство сигнализации в консоли из нержавеющей стали с 2 лампами (красной/зеленой)
Дополнительные платы для увеличения количества входов и выходов
Освещение при помощи 2 светодиодов

## Турникеты STS

### Турникет из нержавеющей стали – 120°

Внутренний диаметр: 1400 мм

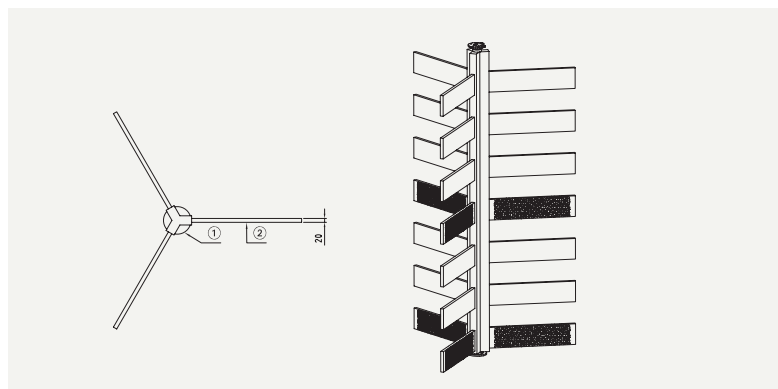
1. Труба из нержавеющей стали, с электролитической полировкой
2. Штанга из нержавеющей стали, с электролитической полировкой



### Турникет из акрилового стекла – 120°

Внутренний диаметр: 1400 мм

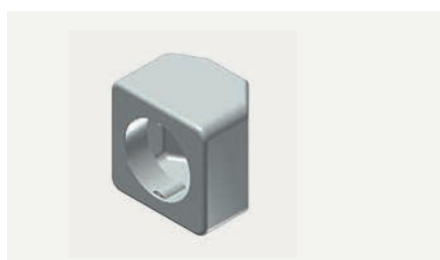
1. Металлическая облицовка под цвет изделия
2. Штанга из акрилового стекла, гладкая / с рельефом в качестве опции со вставкой из нержавеющей стали



## Консоли

### Консоль 1

Из пластика в цвете RAL 9006



Ширина: 94 мм  
Высота: 94 мм  
Глубина: 65 мм

### Консоль 4

Из нержавеющей стали  
Полуматовое полированное покрытие



Ширина: 118 мм  
Высота: 93 мм  
Глубина: 60 мм

### Консоль 5

Из нержавеющей стали  
Полуматовое полированное покрытие



Ширина: 118 мм  
Высота: 164 мм  
Глубина: 60 мм

