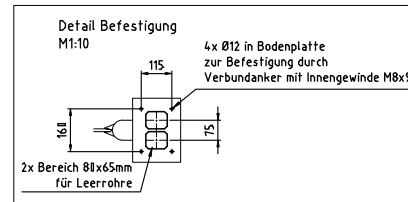
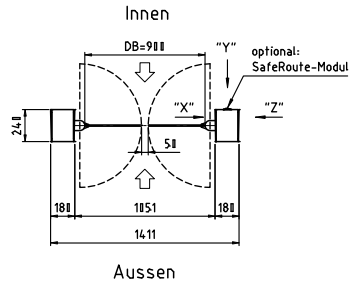
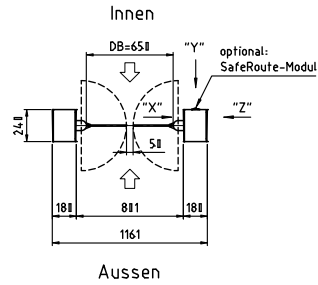
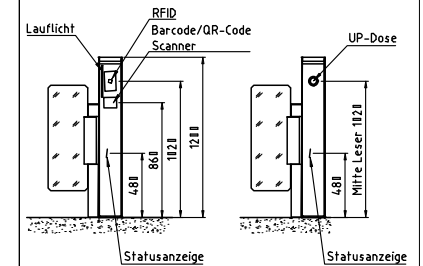
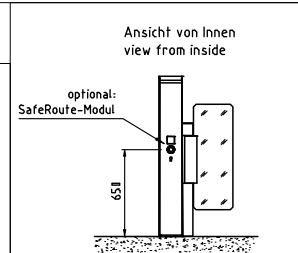
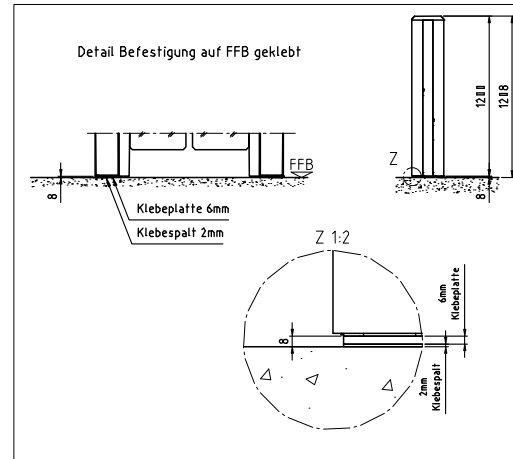


englisch	2x area 81x65mm for conduits	4x Ø12 in ground plate for fixing by shear connector with female thread M8x95	cable-ductwork see.....	adhesive plate Adhesive gap
	inside	outside	view "X"	
deutsch	2x Bereich 81x65mm für Leerrohre	4x Ø12 in Bodenplatte zur Befestigung durch Verbundanker mit Innengewinde M8x95	Kabel-Leerrohrplan siehe.....	Klebeplatte Klebspalt
	Innen	Aussen	Ansicht "X"	



- optionale Einbauten:**
- Lauflicht
 - Barcode/QR-Code Scanner
 - RFID
 - UP-Dose
 - Statusanzeige
- optionale Einbauten:**
- running light
 - Barcode/QR-Code Scanner
 - RFID
 - flush-mounted box
 - Status display



-	Dokument erstellt	31.11.2021	ELE	31.11.2021	ELE
A	Sensor überarbeitet, Befestigungsbohrungen eingezeichnet	16.07.2022	ELE	16.07.2022	ELE
B	Leser, QR Code geändert	27.07.2022	ELE	27.07.2022	ELE
Index	Änderung	Datum gezt	Name gezt	Datum gepr	Name gepr
dormakaba		Kunde:			
dormakaba Deutschland GmbH		Projekt:			
Nikolaus-Ortlo-Str. 1 Tel: 07229/206-0		Standort:		Anfrage-Nr.:	
D-97815-8084				204.0535322B	
Titel: Argus V60 Vortage		Dokument-Nr.:		Blatt:	
1:20 Kundenzeichnung		20 Modell-Nr.:		-	
Schutzvermerk nach DIN ISO 14616 beachten! Zulässige Abweichung für Maße ohne Toleranzangabe: DIN ISO 2768-mK					
Ersatz					
Ersatz					
Ersatz					

