

CS 80 MAGNEO SYNC

Руководство по монтажу

WN 059749 45532/13767 – 2018-12

RU

dormakaba 

Содержание

1	Сведения о настоящем руководстве	2	4	Монтаж	4
1.1	Содержание и назначение	2	4.1	Правила техники безопасности во время монтажа	4
1.2	Целевая группа	2	4.2	Подключение электропитания	4
1.3	Другие применимые документы	2	4.3	Монтаж на/в стену	5
1.4	Используемые знаки	2	4.4	Монтаж приводов	8
2	Безопасность	3	4.5	Монтаж дверных створок	8
2.1	Указания по технике безопасности	3	4.6	Установка концевых упоров	8
2.2	Предусмотренное применение	3	5	Подключение к сети электропитания	8
2.3	Ограничения применения	3	6	Ввод в эксплуатацию	10
2.4	Опасные зоны у закрывающих кромок	3	6.1	Требования	10
2.5	Оценка риска монтажником	3	6.2	Выполнение цикла обучающего программирования	10
3	Описание изделия	4	6.3	Настройте скорость и время фиксации открытого положения	10
3.1	Общая информация	4	6.4	Цикл позиционирования	11
3.2	КОМПЛЕКТ СИНХРОНИЗАЦИИ	4	7	Подключение дополнительных принадлежностей	11
3.3	Технические характеристики	4	8	Заключительный этап монтажа	11
			9	Эксплуатация	11

1 Сведения о настоящем руководстве

1.1 Содержание и назначение

Настоящее руководство является частью изделия. Руководство содержит важные указания по безопасному монтажу и эксплуатации. Поэтому настоящее руководство необходимо внимательно прочитать перед применением изделия. Настоящее руководство необходимо хранить в течение всего срока службы изделия и прикладывать к нему в случае его передачи другим лицам. В настоящем руководстве описывается монтаж и эксплуатация CS 80 MAGNEO SYNC. Настоящее руководство действительно только в сочетании с руководством по установке и эксплуатации CS 80 MAGNEO.

1.2 Целевая группа

Установка, ввод в эксплуатацию, техническое обслуживание и демонтаж CS 80 MAGNEO SYNC должны выполняться только квалифицированным техническим персоналом. К приемочному контролю допускается только квалифицированный технический персонал, уполномоченный компанией dormakaba на выполнение таких работ. К эксплуатации CS 80 MAGNEO допускаются любые лица, обладающие интеллектуальными и физическими способностями, необходимыми для выполнения таких работ.

1.3 Другие применимые документы

Для установки изделия необходимо соблюдать требования, представленные в следующих технических документах:

- Руководство по установке и эксплуатации CS 80 MAGNEO

1.4 Используемые знаки

1.4.1 Классы опасности

Указания по технике безопасности обозначены знаками. Указания по технике безопасности обозначены сигнальными словами, выражающими степень опасности, например:



ПРЕДУПРЕЖДЕНИЕ

Это сигнальное слово указывает на ситуацию с потенциальным риском, который может стать причиной смерти или серьезной травмы, если его не предотвратить.



ВНИМАНИЕ

Это сигнальное слово указывает на ситуацию с потенциальным риском, который, в случае несоблюдения указаний по технике безопасности, может стать причиной материального ущерба или загрязнения окружающей среды.

1.4.2 Дополнительные знаки



СОВЕТЫ И РЕКОМЕНДАЦИИ

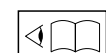
Это сигнальное слово указывает на полезную информацию для эффективной и бесперебойной эксплуатации.



2. Пошаговые схемы



2. Номера позиций деталей на схемах



Ссылка на другое руководство

2 Безопасность

2.1 Указания по технике безопасности



ПРЕДУПРЕЖДЕНИЕ

Опасно для жизни! Риск поражения электрическим током!

К работам с электрическими системами допускаются только квалифицированные электрики.

- Перед началом работ с электрическими системами и оборудованием обесточьте их и обеспечьте отсутствие напряжения в них в течение всего времени выполнения работ.



ПРЕДУПРЕЖДЕНИЕ

Опасно для жизни! Риск поражения электрическим током!

Элементы в приводе под напряжением

- Избегайте попадания воды или других жидкостей на привод.
- Не помещайте руки внутрь привода.
- Не вставляйте металлические предметы в отверстия привода.
- Для отключения кабеля питания извлеките вилку из розетки в стене. Не тяните за сам кабель.
- Если кабель питания поврежден, не используйте привод.
- Корпус системы подключения к сети электропитания разрешается открывать только квалифицированному техническому персоналу.



ПРЕДУПРЕЖДЕНИЕ

Опасность получения травм от падающих предметов.

Падающие детали или инструменты могут стать причиной травмы.

- Обеспечьте отсутствие посторонних лиц в месте проведения работ.

2.2 Предусмотренное применение

CS 80 MAGNEO SYNC представляет собой привод раздвижной двери и используется для открытия и закрытия 2-створчатых раздвижных дверей, установленных в помещениях. Допустимый вес каждой створки составляет от 20 до 80 кг.

2.3 Ограничения применения

CS 80 MAGNEO SYNC не пригоден для применения на маршрутах эвакуации, на противопожарных дверях (противопожарные и дымозащитные двери) или вне помещений. Не разрешайте детям играть с CS 80 MAGNEO SYNC или его регулирующим и управляющим оборудованием, включая органы дистанционного управления.

2.4 Опасные зоны у закрывающих кромок

Автоматические двери представляют риск травмы: раздавливания, рассечения, удара и затягивания у закрывающих кромок.³

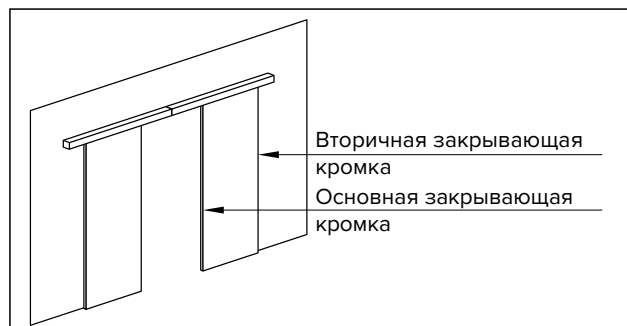


Рис. 1 Закрывающие кромки

2.5 Оценка риска монтажником

Сенсоры безопасности рекомендуется применять в зависимости от положения двери в пространстве и группы пользователей, даже при эксплуатации в режиме малой мощности. Соответствующая оценка должна проводиться лицом, осуществляющим монтаж, в ходе индивидуальной оценки рисков при планировании. В ходе планирования монтажник оценивает необходимость применения сенсоров безопасности в рамках индивидуальной оценки рисков.

3 Описание изделия

3.1 Общая информация

CS 80 MAGNEO SYNC состоит из двух отдельных приводов CS 80 MAGNEO, соединенных синхронизирующим кабелем. Приводы открывают и закрывают створки синхронно. Это не влияет на функционал одностворчатых приводов. Требуется только подключить программный переключатель. Функции дверной системы настраиваются с помощью DIP-переключателя

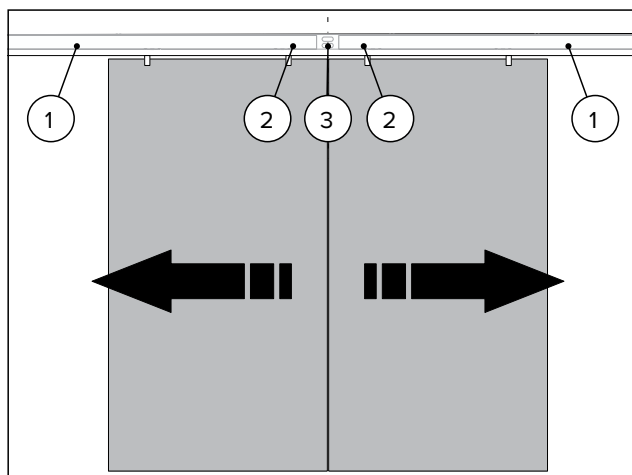


Рис. 2 Обзор

- (1) CS 80 MAGNEO
- (2) Блок управления и клеммы для подключения внешних устройств
- (3) Кабель питания и синхронизирующий кабель

3.2 КОМПЛЕКТ СИНХРОНИЗАЦИИ

- (1) Синхронизирующий кабель
- (2) Предохранитель для пальцев
- (3) Разветвительный Y-образный кабель
- (4) Крепежный материал

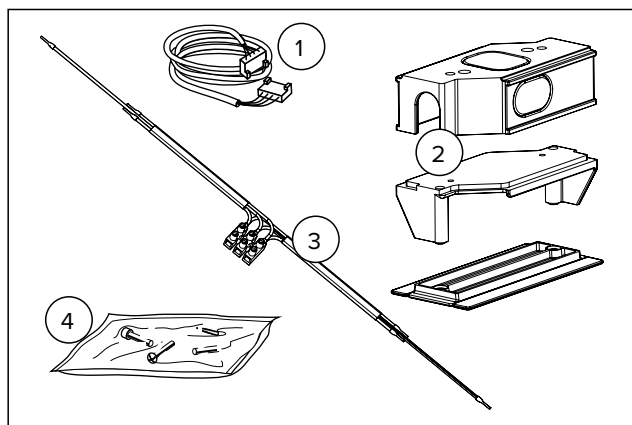


Рис. 3 Комплект синхронизации включает:

3.3 Технические характеристики

Макс. расстояние перемещения створок	Длина привода (без торцевых накладок)
1750 мм	3600 мм
2000 мм	4100 мм
2250 мм	4600 мм

4 Монтаж

Описанная в настоящем документе процедура приведена в качестве примера. В зависимости от конструкции или местных условий, имеющихся средств или иных обстоятельств может потребоваться иной порядок действий.

4.1 Правила техники безопасности во время монтажа



ПРЕДУПРЕЖДЕНИЕ

Опасно для жизни! Риск поражения электрическим током!

К работам с электрическими системами допускаются только квалифицированные электрики.

- Перед началом работ с электрическими системами и оборудованием обесточьте их и обеспечьте отсутствие напряжения в них в течение всего времени выполнения работ.



ПРЕДУПРЕЖДЕНИЕ

Опасность получения травм от падающих предметов.

Падающие детали или инструменты могут стать причиной травмы.

- Обеспечьте отсутствие посторонних лиц в месте проведения работ.

4.2 Подключение электропитания



ВНИМАНИЕ

Риск повреждения проводов

Острые края или слишком маленькие отверстия могут привести к повреждению кабелей.

- Убедитесь, что в просверленных отверстиях достаточно места для кабелей, и что они не имеют острых краев!

Кабель питания 230 В должен выходить из стены над дверным проемом и располагаться по центру (рис. 4).

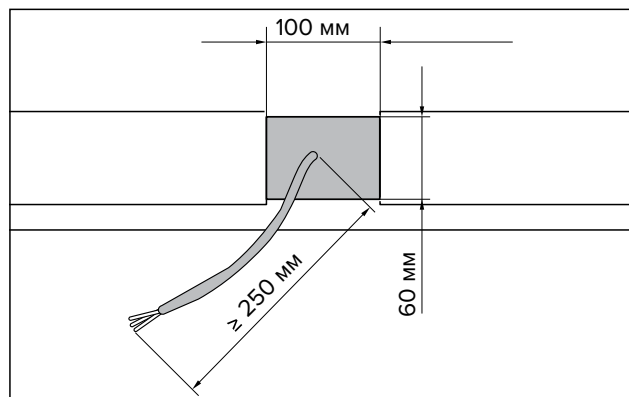


Рис. 4 Монтаж с постоянным подключением

4.3 Монтаж на/в стену

4.3.1 Монтаж на стену

В случае наличия дверной рамы под кронштейн необходимо поместить подкладку. Размер L (длина обоих приводов и крепежного кронштейна) необходимо измерять без торцевых крышек.

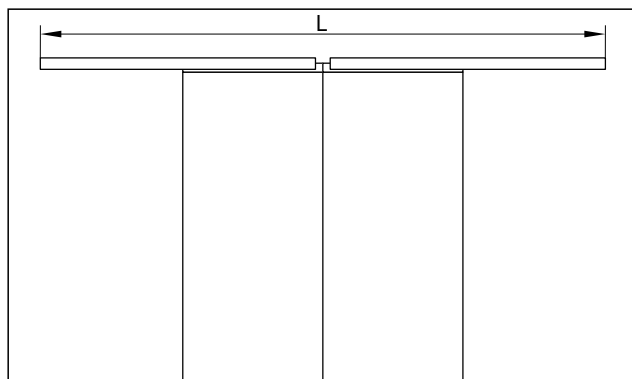


Рис. 5 Общий вид настенного монтажа

Макс. расстояние перемещения створок	1750 мм	2000 мм	2250 мм
L	3600 мм	4100 мм	4600 мм

4.3.1.1 Разметка опорных линий для позиционирования

1. Отметьте центр дверного проема на стене (рис. 6).

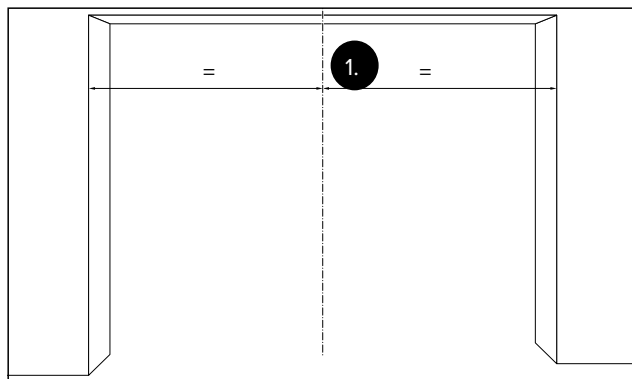


Рис. 6 Разметка центра дверного проема

2. Определите самую высокую точку пола в зоне движения створок с помощью уровня (рис. 7).

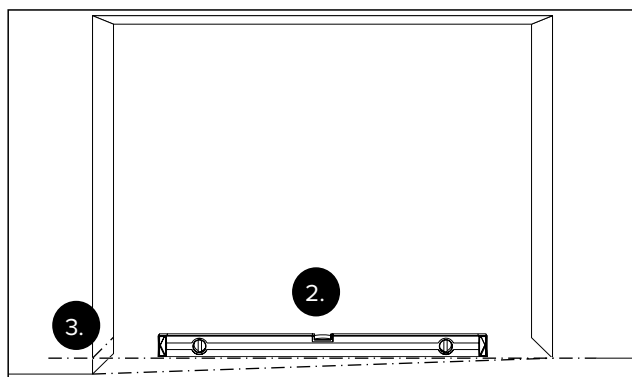


Рис. 7 Определение самой высокой точки в зоне движения створок.

3. Перенесите самую высокую точку пола на стену (рис. 7).

4. Отметьте верхнюю кромку крепежного кронштейна на расстоянии X от самой высокой точки пола в зоне движения створок на стене (рис. 8).

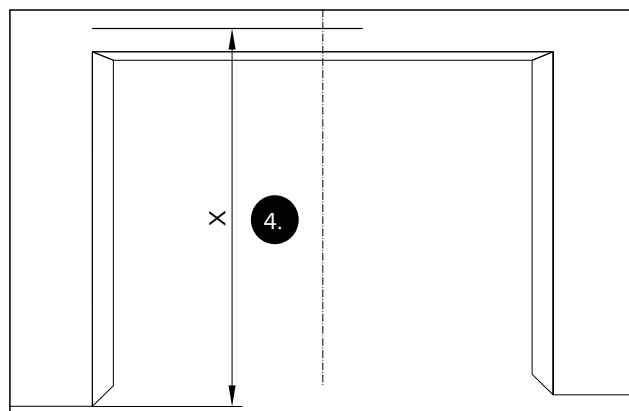


Рис. 8 Отметьте расстояние X на стене

Исполнение створки двери

Расстояние X

Сплошная дверь	Высота створки двери + 80 мм
С зажимной шиной для стекла	Высота стеклянного полотна + 87 мм
С точечными креплениями MANET	Высота стеклянного полотна + 76 мм

4.3.1.2 Установка крепежного кронштейна



ВНИМАНИЕ

Перед началом работ убедитесь, что в местах сверления отверстий отсутствуют трубы или провода.



ВНИМАНИЕ

Используйте дюбели и винты, соответствующие материалу, на котором будет фиксироваться крепежный кронштейн. Крепежный кронштейн должен иметь несущую способность не менее 240 кг.



СОВЕТЫ И РЕКОМЕНДАЦИИ

В случае наличия дверной рамы под крепежный кронштейн необходимо поместить подкладку, чтобы обеспечить установку крепежного кронштейна заподлицо с рамой.

1. Обрежьте крепежный кронштейн с обеих сторон таким образом, чтобы его длина была равна длине L (рис. 5).
2. Расположите крепежный кронштейн на центральной линии (рис. 9).

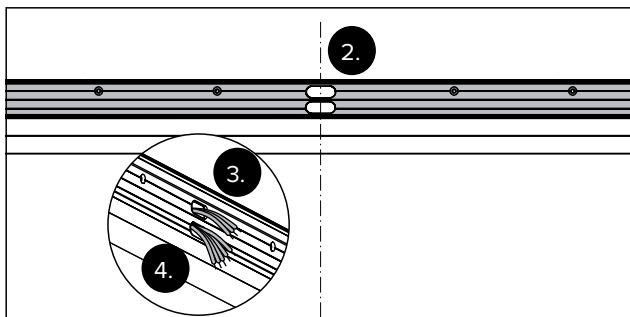


Рис. 9 Positionирование крепежного кронштейна

3. Кабель питания 230 В должен проходить через верхнее отверстие крепежного кронштейна (рис. 9).
4. Протяните кабели для внешних устройств через нижнее отверстие крепежного кронштейна (рис. 9).
5. Выровняйте крепежный кронштейн по горизонтали (рис. 10).

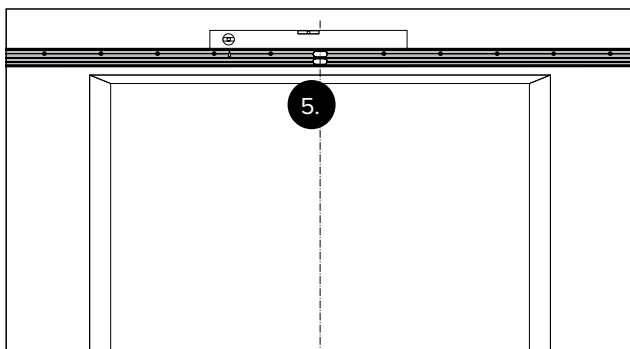


Рис. 10 Выравнивание крепежного кронштейна

6. Закрепите крепежный кронштейн
7. Используйте предварительно просверленные отверстия в крепежном кронштейне в качестве шаблона для сверления отверстий.

8. Затяните винты на крепежном кронштейне (рис. 11).

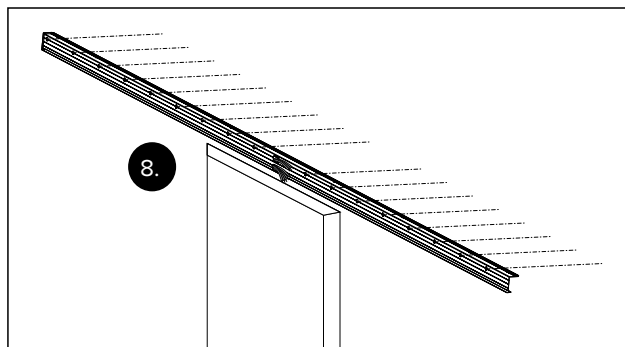


Рис. 11 Затяжка винтов на крепежном кронштейне

4.3.2 Монтаж в стену

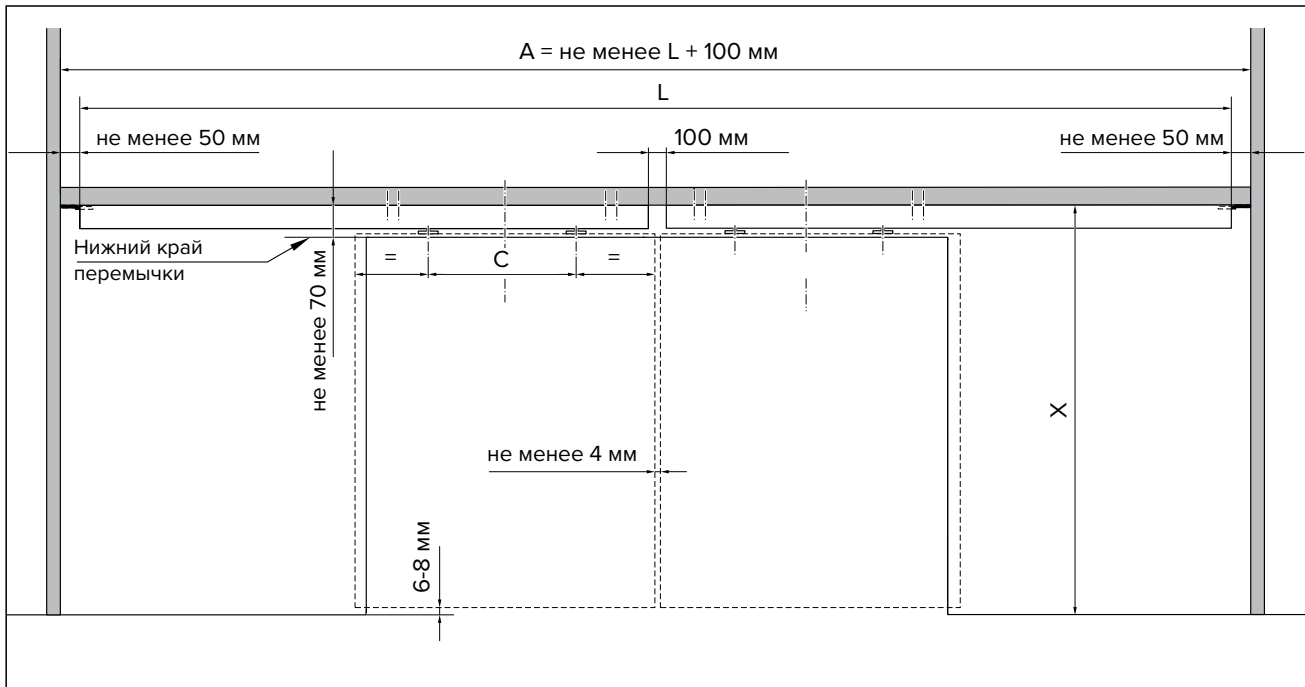


Рис. 12 Общий вид монтажа в стену

1. Размеры для привода см. на рисунке и в таблице.

Макс. расстояние перемещения створок	1750 мм	2000 мм	2250 мм
L	3600 мм	4100 мм	4600 мм
A	≥ 3700 мм	≥ 4200 мм	≥ 4700 мм
C	575 мм	700 мм	825 мм

2. Определите самую высокую точку пола в зоне движения створок с помощью уровня (рис. 14).

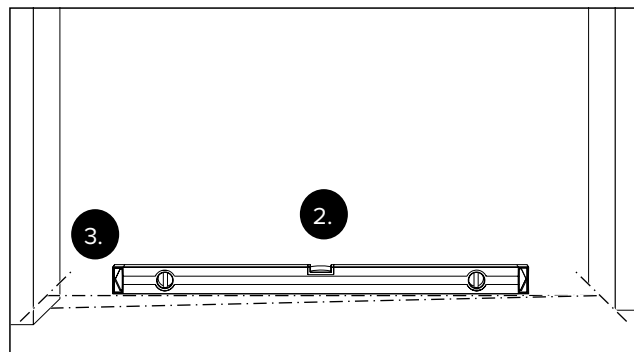


Рис. 14 Определение самой высокой точки в зоне движения створок.

4.3.2.1 Разметка опорных линий для позиционирования

L измеряется без торцевых крышек.

1. Отметьте центр дверного проема на стене (рис. 13).

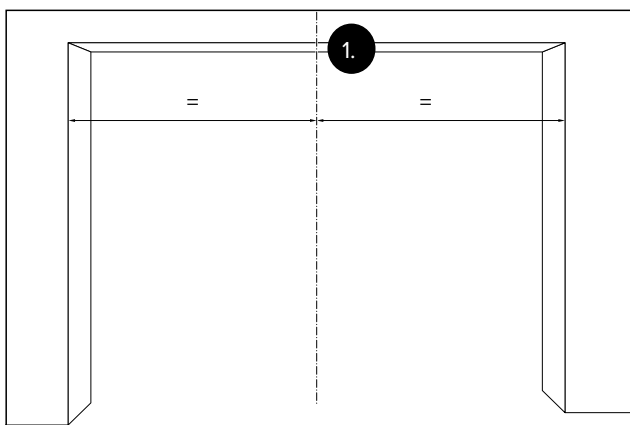


Рис. 13 Разметка центра дверного проема

3. Перенесите самую высокую точку пола на стену (рис. 14).

- Измерьте и отметьте размер X от самой высокой точки пола в зоне движения створок (рис. 15).

Исполнение створки двери	Расстояние X
Сплошная дверь	Высота створки двери + 75 мм
С зажимной шиной для стекла	Высота стеклянного полотна + 81 мм

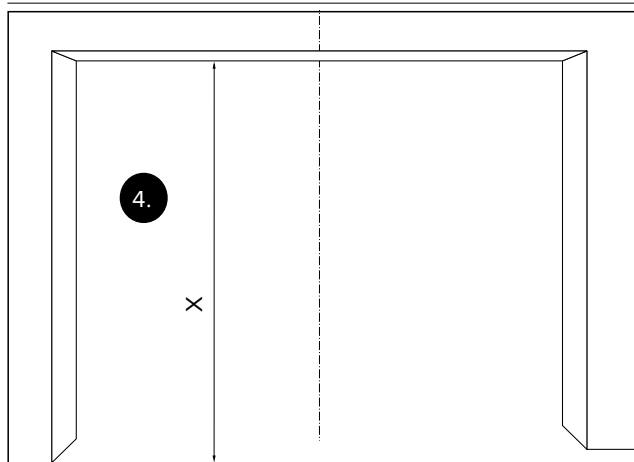


Рис. 15 Отметьте расстояние X на стене

4.4 Монтаж приводов



См. руководство по установке и эксплуатации CS 80 MAGNEO

4.5 Монтаж дверных створок




См. руководство по установке и эксплуатации CS 80 MAGNEO


4.6 Установка концевых упоров



См. руководство по установке и эксплуатации CS 80 MAGNEO

5 Подключение к сети электропитания

- 

Предупреждение!
Перед монтажом отключите электропитание!
- 

Предупреждение!
Переведите переключатель питания в положение «ВЫКЛ.» (OFF)!
- Отметьте положение концевых упоров на стороне подключения обоих приводов.
- Ослабьте винты на концевых упорах на стороне подключения обоих приводов (рис. 16).

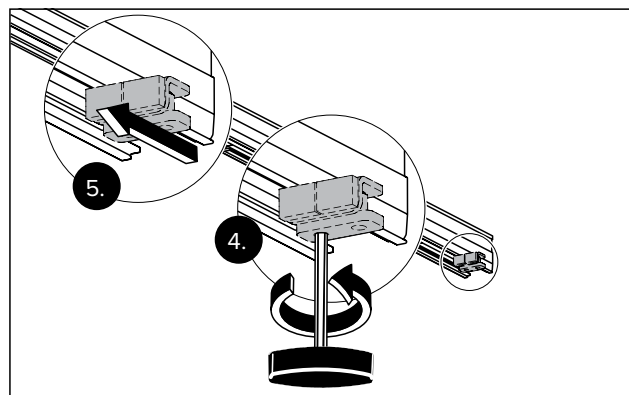


Рис. 16 Сдвиньте концевые упоры вдоль направляющей

- Толкните концевой упор в сторону центра привода (рис. 16).
- Отожмите соответствующий выступ, чтобы создать отверстие для кабеля электропитания.
- Пропустите сетевой соединительный кабель через отверстие с отжимной заглушкой в предохранителе для пальцев.
- Вставьте верхний предохранитель для пальцев (рис. 17).

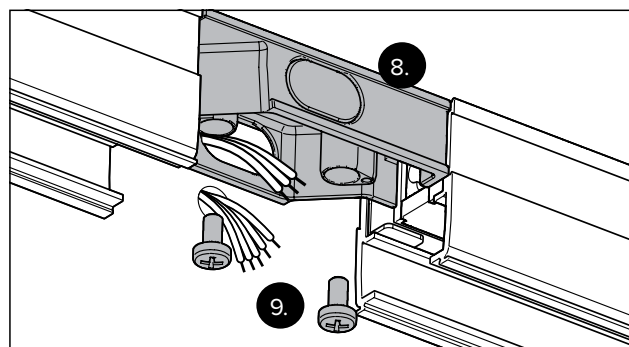


Рис. 17 Установка верхнего предохранителя для пальцев

- Затяните винты на верхнем предохранителе для пальцев (рис. 17).

- Открутите винт от крышки на стороне подключения обоих приводов (рис. 18). Сохраните крышку и винт, они потребуются позднее.

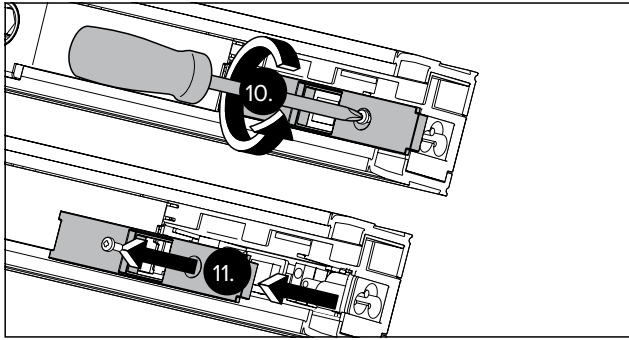


Рис. 18 Снимите крышку.

- Снимите крышку (рис. 18).
- Концом отвертки с плоским жалом осторожно откройте крышку корпуса блока управления (рис. 19).

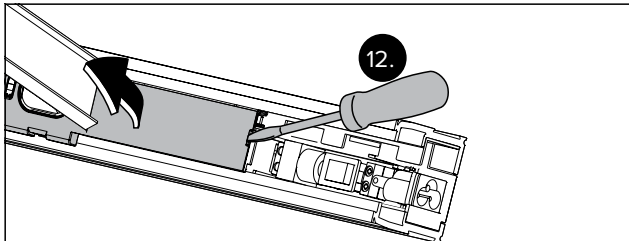


Рис. 19 Откройте крышку.

- Ослабьте винты на клеммах (рис. 20).

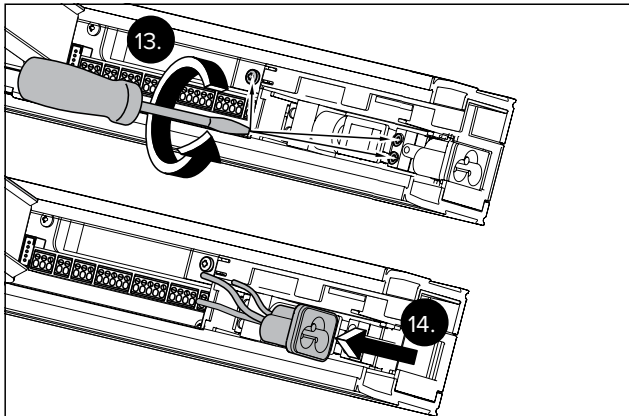


Рис. 20 Вытащите соединительную розетку

- Вытащите внутреннюю соединительную розетку (рис. 20).
- Подсоедините провода L1 и N Y-образного разветвительного кабеля к клеммам сети обоих приводов (рис. 21).

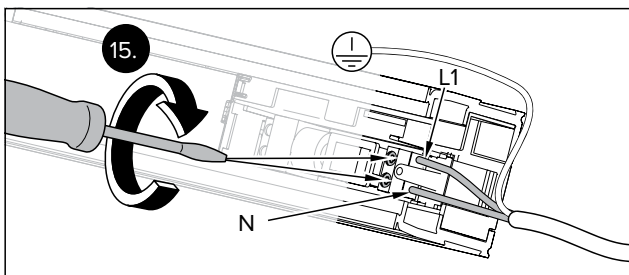


Рис. 21 Подключите провода L1 и N.

16.



Предупреждение!

Пропустите провод заземления через корпус блока управления и подсоедините его к клемме заземления на обоих приводах (рис. 22)!

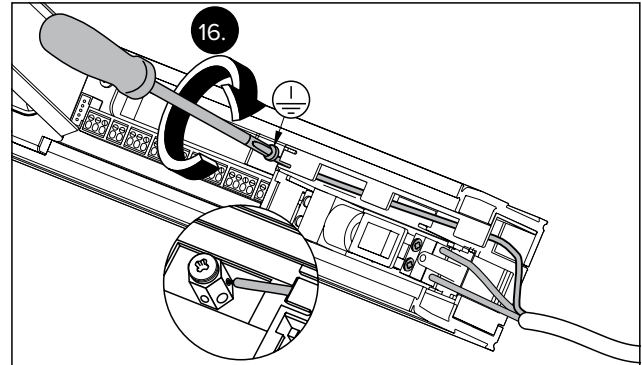


Рис. 22 Подключите заземление к клемме

- Подсоедините разветвительный кабель к сетевому кабелю и проложите его таким образом, чтобы его не зажало (рис. 23).

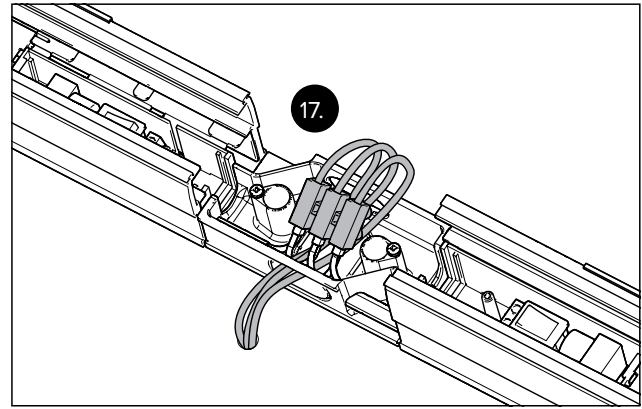


Рис. 23 Подключите соединительный кабель к разветвительному кабелю

- Вставьте центральный предохранитель для пальцев (рис. 24).

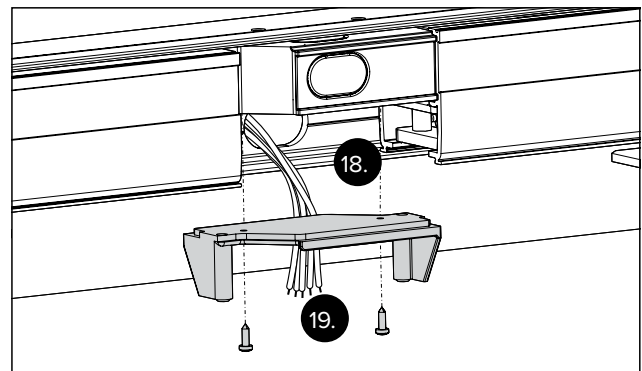


Рис. 24 Установка центрального предохранителя для пальцев

- Затяните винты (рис. 24).

20. Подсоедините синхронизирующий кабель (рис. 25)

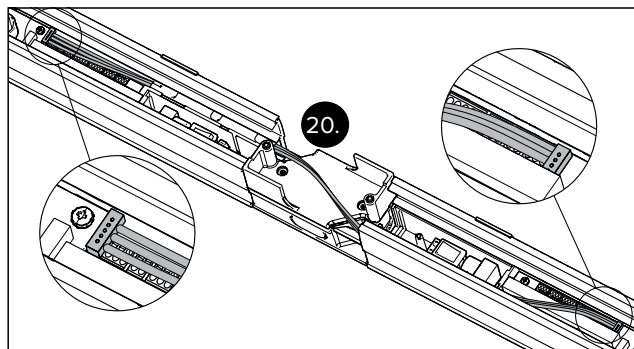


Рис. 25 Подключение синхронизирующего кабеля

21. Закройте крышку корпуса блока управления на обоих приводах (рис. 26).

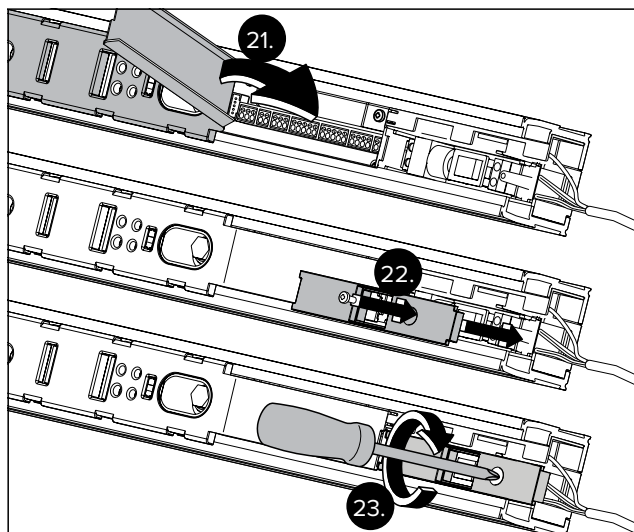


Рис. 26 Установка крышки

22. Установите крышку системы электропитания в необходимое положение (рис. 26).
23. Затяните винты на крышке системы электропитания (рис. 26).
24. Сдвиньте концевой упор в отмеченное положение (рис. 27).

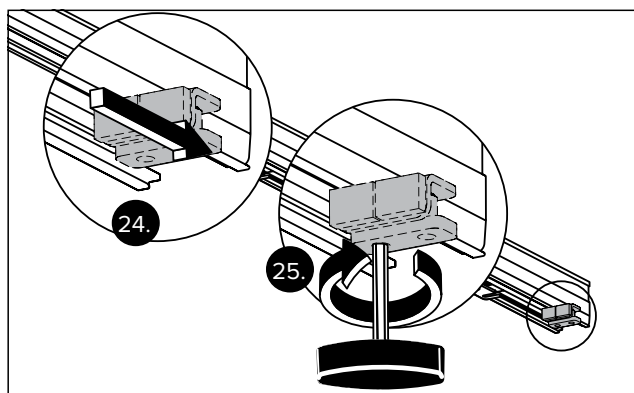


Рис. 27 Затяжка винтов на концевом упоре

25. Затяните винты на концевом упоре (рис. 27).

6 Ввод в эксплуатацию

Визуально обратная связь отображается на светодиодном индикаторе рабочего состояния.

6.1 Требования

- CS 80 MAGNEO полностью смонтирован.
- Дверь свободно двигается по всей зоне движения.

6.2 Выполнение цикла обучающего программирования

Для каждого привода необходимо выполнить отдельный обучающий цикл программирования. Значения, записанные в ходе обучающего цикла программирования, будут переписаны при выполнении нового обучающего цикла программирования.



СОВЕТЫ И РЕКОМЕНДАЦИИ

Не прерывайте обучающий цикл программирования, поскольку в ходе него происходит определение всех необходимых значений.

1. Откройте дверь.
2. Включите привод.
 - Светодиод мигает зеленым (рис. 28) (1).

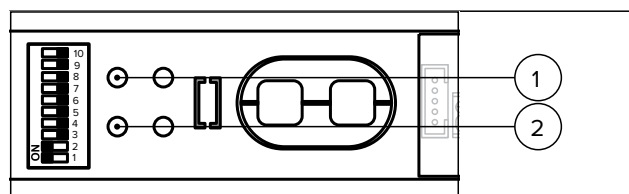


Рис. 28 Начало обучающего цикла программирования

3. Нажмите и удерживайте кромку сброса на приводе не менее 3 секунд (рис. 28) (2).
 - Дверь дважды откроется и закроется, светодиод мигает зеленым светом.
 - Затем светодиод будет постоянно гореть зеленым светом.
 - После выполнения обучающего цикла программирования на обоих приводах CS 80 MAGNEO SYNC готов к работе.
4. Проверьте оба привода после обучающего цикла программирования, чтобы установить, открываются ли оба привода после подачи импульса запуска.

6.3 Настройте скорость и время фиксации открытого положения



ВНИМАНИЕ

Риск повреждения потенциометра.

Если прилагать слишком большое усилие, можно повредить потенциометры.

- Для настройки используйте только прилагаемую красную отвертку!

9 Эксплуатация

1. Настройте скорость с помощью потенциометра скорости (рис. 29) (1). Установите одинаковое значение скорости для обоих приводов, чтобы синхронизировать перемещение.

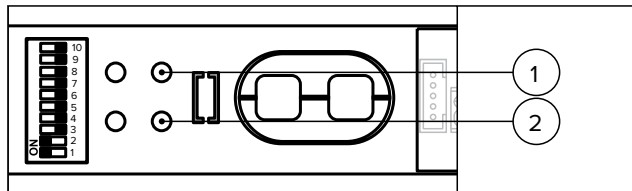


Рис. 29 Настройте скорость и время фиксации открытого положения

2. Установите требуемое время фиксации открытого положения на потенциометре одного из приводов (рис. 29) (2).
3. Установите время фиксации открытого положения на минимальное значение на втором приводе.

6.4 Цикл позиционирования

Цикл позиционирования начинается одновременно для обоих приводов при их совместной активации. Если активирован только 1 привод, другой привод ждет, пока установится связь со 2-м приводом. Индикатор на приводе 1 мигает красным 7 раз. После этого оба привода готовы к работе.

7 Подключение дополнительных принадлежностей

- Сенсоры для вторичной закрывающей кромки должны быть подключены к тому приводу, дверное полотно которого защищается этим сенсором.
- Если сенсоры не подключены, клеммы на обоих приводах должны быть соединены перемычкой.
- Может быть подключен только один программный переключатель. Клеммы на втором приводе не должны находиться под напряжением.



См. главу о назначении клемм в руководстве по установке и эксплуатации CS 80 MAGNEO

- Дополнительные принадлежности могут подключаться к обоим приводам. Другой привод принимает сигналы по синхронизирующему кабелю.
- Положение DIP-переключателя не передается. Настройки переключателей 4-10 должны быть одинаковыми на обоих приводах. DIP-переключатели 1-3 должны настраиваться отдельно в зависимости от блока управления датчиком, подключенного к каждому переключателю.



См. руководство по установке и эксплуатации CS 80 MAGNEO

8 Заключительный этап монтажа

1. Отщелкните выступы с обеих сторон заглушки при установке на стене или стекле (рис. 30).

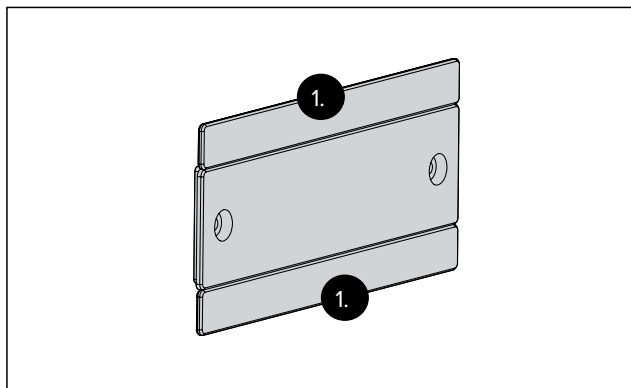


Рис. 30 Отщелкивание выступов заглушки

2. Установите заглушку (рис. 31).
3. Затяните винты (рис. 31).

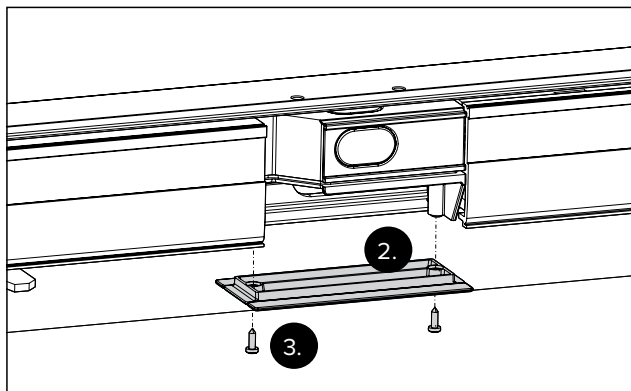


Рис. 31 Установка заглушки

9 Эксплуатация



См. руководство по установке и эксплуатации CS 80 MAGNEO

Перевод оригинального руководства, данные могут быть изменены без уведомления.

www.dormakaba.com

ООО "дормакаба Евразия"
Россия, Москва
117037,
ул. Дмитрия Ульянова, 7а
8-800-250-15-76
www.dormakaba.ru