

**Gegenstands- und  
Flächenüberwachung,  
Tür- und Riegelkontakte  
DBM / DGM / DSM  
AM 115 / TK / RK**

# Durchbruchmelder zur Flächenüberwachung

Die Durchbruchmelder DBM/DGM/DSM werden eingesetzt zur VdS gemäßen Überwachung von Türen, Gebäuden und Behältern auf Durchstieg, Durchgreifen und Durchgreifen mit Kleinwerkzeugen.

Die Durchbruchmelder bestehen aus einem Träger (Vlies oder Kunststoffnetz) mit mäanderförmig aufgenähten Doppellitzen.

Schon beim ersten Versuch gewaltsam einzudringen werden die Litzen zwangsläufig beschädigt oder überbrückt. Dadurch ändert sich Ihr Widerstandswert und die elektronische Überwachung löst Alarm aus.

## Vorteile – Punkt für Punkt

- Alarm schon beim ersten Versuch gewaltsam einzudringen
- reagiert auf Durchbruchversuche aller Art
- einfache Integration in Einbruchmeldeanlagen
- Ruhestrom-Prinzip

## Eignungsnachweis

Die Durchbruchmelder zur Flächenüberwachung sind zugelassen vom VdS für die Verwendung in Einbruchmeldeanlagen bis zu der Klasse C unter Nr. G 190084

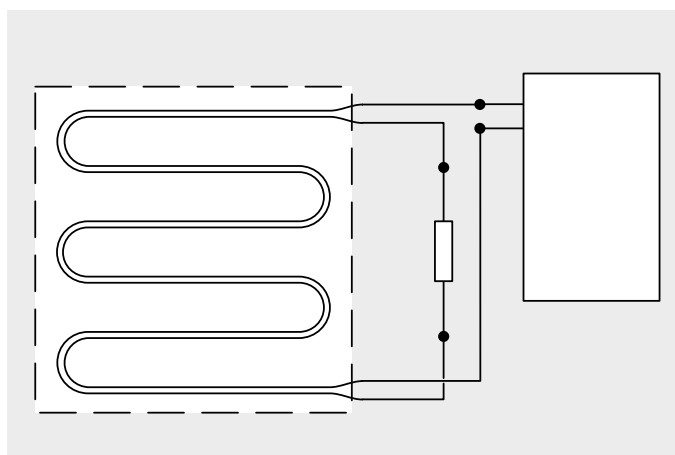
## Technische Daten

Z-Verdrahtung

Spannung max. 48 VAC/VDC

Stromaufnahme max. 500 mA

## Kontaktdefinition



Weitere Informationen finden Sie auf [dormakaba.de](http://dormakaba.de) im Bereich Produkte-Sicherungstechnik.

## Ausschreibungstext

### DBM

Durchbruchmelder VdS-Klasse C, Nr. G 190084 zur Flächenüberwachung auf Durchbohren und VdS-gemäßen Überwachung auf Durchgreifen mit Kleinwerkzeugen. Bestehend aus einem Vlies mit mäanderförmig aufgenähten Doppellitzen.

Litzenabstand: A = 15 mm

Widerstandswert:

18 Ohm/m<sup>2</sup>

- DBM 815 B = 800 mm
- DBM 515 B = 500 mm
- DBM 315 B = 300 mm
- DBM 215 B = 200 mm

## Bestell-Nr.

1974**2815**

1974**2515**

1974**2315**

1974**2215**

### DGM

Durchbruchmelder VdS-Klasse C, Nr. G 190084 zur VdS-gemäßen Flächenüberwachung auf Durchgreifen. Bestehend aus einem Vlies mit mäanderförmig aufgenähten Doppellitzen.

Litzenabstand: A = 40 mm

Widerstandswert:

7 Ohm/m<sup>2</sup>

- DGM 840 B = 800 mm
- DGM 540 B = 500 mm
- DGM 440 B = 400 mm
- DGM 340 B = 300 mm

1974**2840**

1974**2540**

1974**2440**

1974**2340**

### DSM

Durchbruchmelder VdS-Klasse C, Nr. G 190084 zur Flächenüberwachung auf Durchstieg. Bestehend aus einem Kunststoffnetz mit mäanderförmig aufgenähten Doppellitzen.

Litzenabstand:

A = 100 mm

Widerstandswert:

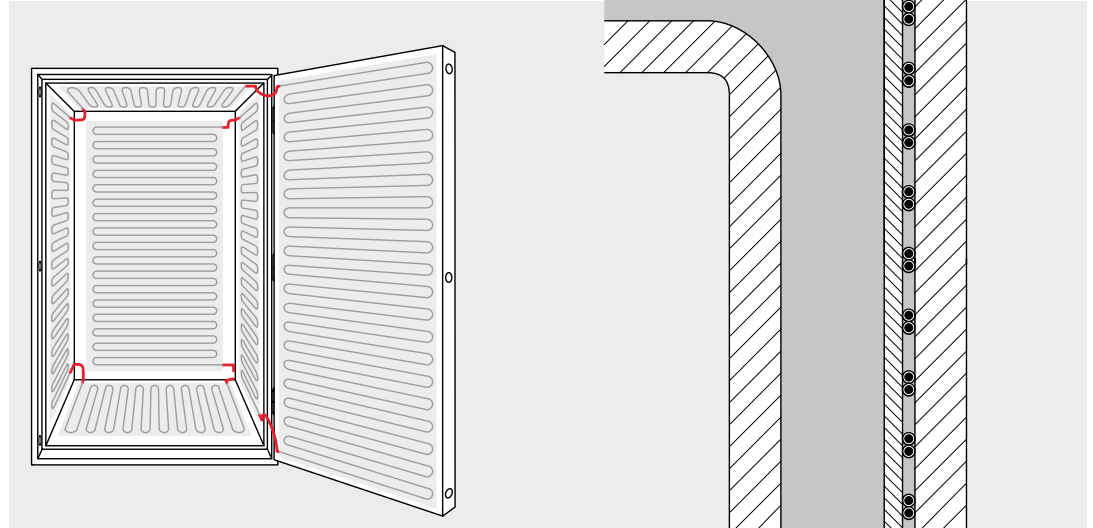
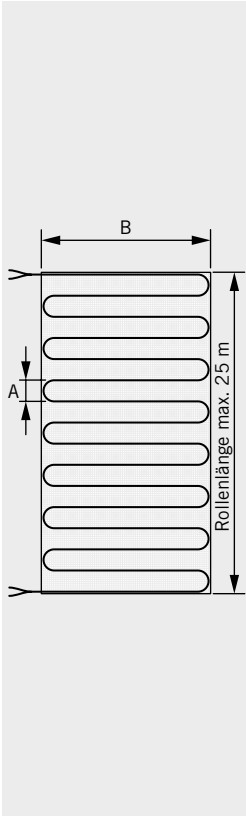
3 Ohm/m<sup>2</sup>

- DSM 1000 B = 1000 mm
- DSM 500 B = 500 mm

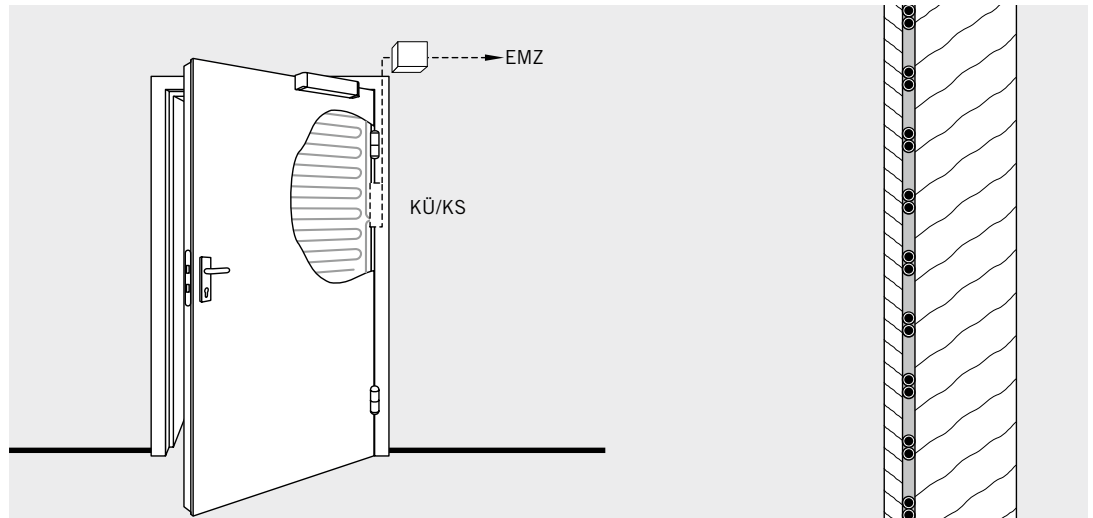
1974**1000**

1974**1500**

**Systembeispiele DBM an Tresor**



**Systembeispiele DGM an Tür**



**Systembeispiele DSM an Wand**



# Abreißmelder

Der Abreißmelder AM 115 wird verwendet zur Überwachung von Wertbehältern, Tresoren, Waffenschränken, Automaten, Vitrinen, Kunstobjekten, Fenstergittern u. v. a. gegen unberechtigtes Entfernen.

Er besteht aus Distanzring, als Sollbruchstelle ausgeführter Platine, auf Sabotage überwachter Abdeckkappe und 4 m Verbindungskabel und ist einsetzbar in Kombination mit Schrauben M 10 - M 16.

## Vorteile – Punkt für Punkt

- einfache Integration in Einbruchmeldeanlagen
- Sabotageüberwacht
- Ruhestrom-Prinzip

## Eignungsnachweis

Der Abreißmelder AM 115 ist zugelassen vom VdS für die Verwendung in Einbruchmeldeanlagen bis zu der Klasse C unter Nr. G 194 032.

## Technische Daten

Abmessungen: 35 x 25 x 45 mm

Schaltleistung: max. 30 V DC, 100 mA

Sabotagekontakt: max. 30 V DC, 100 mA (Öffner)

Auslösekraft der Platine bei Montage gemäß Anleitung:

ca. 5000 N

Z-Verdrahtung

## Ausschreibungstext

### AM 115

Abreißmelder VdS-Klasse C, Nr. G 194032

Zur Überwachung von Wertbehältern, Tresoren, Waffenschränken, Automaten, Vitrinen, Kunstobjekten, Fenstergittern u. v. a. gegen unberechtigtes Entfernen.

Bestehend aus Distanzring, als Sollbruchstelle ausgeführter Platine, auf Sabotage überwachter Abdeckkappe und 4 m Verbindungskabel.

Einsetzbar in Kombination mit Schrauben M 10 – M 16.

Abmessungen: 35 x 25 x 45 mm

Schaltleistung: max. 30 V DC, 100 mA

Sabotagekontakt:

max. 30 V DC, 100 mA (Öffner)

## Bestell-Nr.

19730115

## SLD Schwerlastdübel

Zur Befestigung des Bauteils (Wertbehälter) über Außengewinde. Überwachung auf Wegnahme/Abriss in Verbindung mit Abreißmelder AM 115.

• SLD 31 M10/100

19733100

• SLD 41 M12/100

19734100

• SLD 51 M16/100

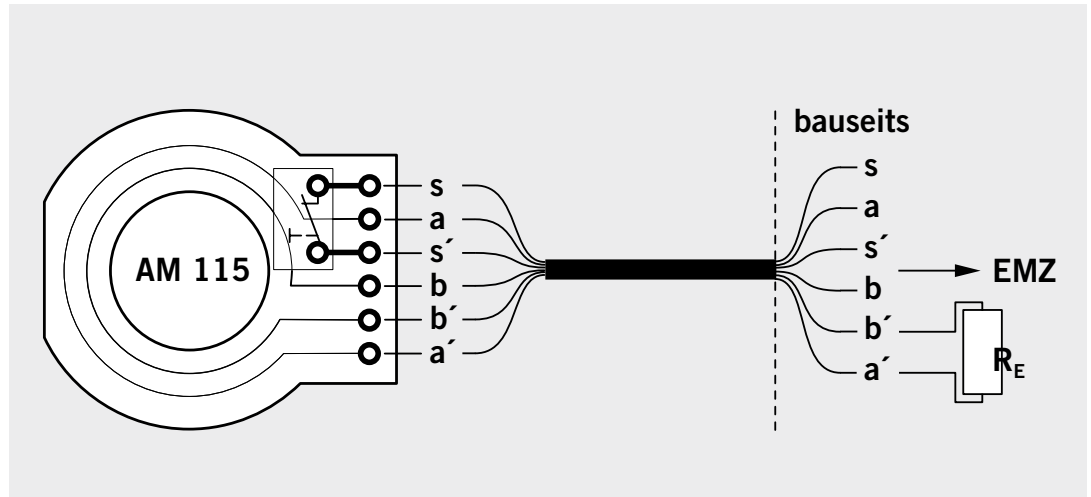
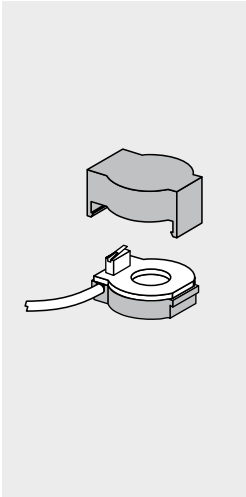
19735100

VE = 2 Stück

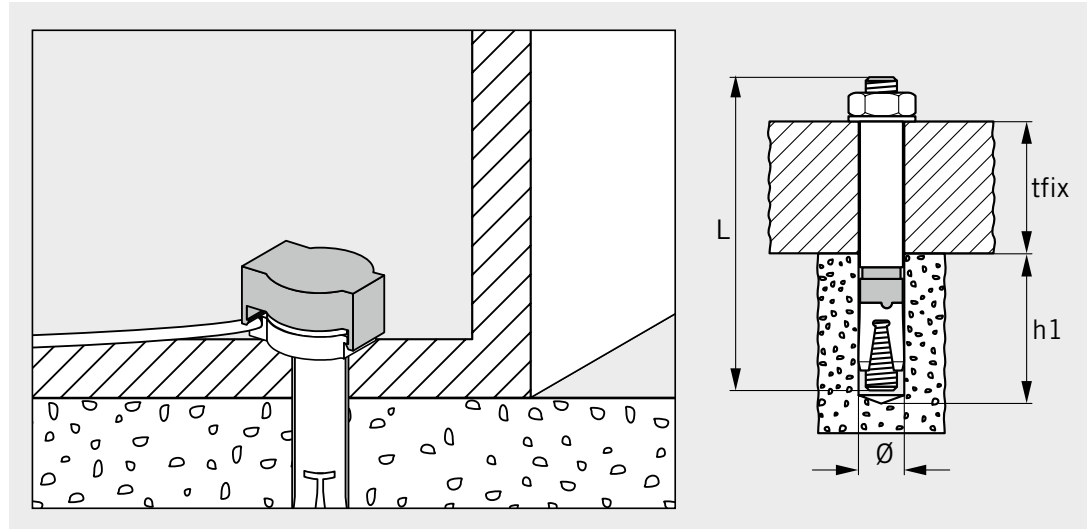
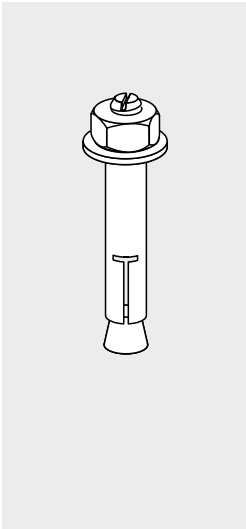
## Dübel

| Typ   | max. Befestigungshöhe<br>tfix (mm) | Bohrer<br>Ø (mm) | Mindestbohrlochtiefe<br>h1 (mm) | Dübellänge<br>L (mm) |
|-------|------------------------------------|------------------|---------------------------------|----------------------|
| SLD31 | 100                                | 15               | 90                              | 195                  |
| SLD41 | 100                                | 18               | 105                             | 214                  |
| SLD51 | 100                                | 24               | 125                             | 238                  |

## Anschlussbelegung



## Anwendung und Montage



# Tür- und Riegelkontakte

Türkontakte TK 1xx und TK 2xx werden zur Öffnungsüberwachung von Türen verwendet, z.B. in Verbindung mit Motorschlössern oder Fluchtwegsicherungen.

Der Riegelschaltkontakt RK ist eine speziell auf SVP-Schlösser abgestimmte, besonders leichtgängige Ausführung. Der RK wird zur Überwachung des versicherungstechnischen Verschlusses von Türen eingesetzt.

## Vorteile – Punkt für Punkt

- Reed-Türkontakte zur Einlassmontage in Holztüren oder zur Aufschraubmontage in Holz- und Metalltüren
  - Lieferung inklusive Anschlusskabel
  - Anerkennungen nach VdS ermöglichen die Einbindung von TK und RK in Einbruchmeldeanlagen.

## Eignungsnachweis

- TK 103/ TK 110: VdS-Anerkennung gemäß Klasse B, Nr. G 191518
- TK 203 / TK 210: VdS-Anerkennung gemäß Klasse B, Nr. G 191523
- RK: VdS-Anerkennung gemäß Klasse C, Nr. G 193082

## Ausschreibungstext

### dormakaba Türkontakt TK 1xx

Türkontakt nach VDS Klasse B, Nr. G 191518, NO-Ruhekontakt zur Türöffnenüberwachung.  
Abmessungen Ø x T: ca. 6 x 30 mm  
Anschlusskabel: 2,3 m flexibel  
Schaltleistung: max. 10 W

TK 103, braun

TK 110, weiß

## Bestell-Nr.

49931103

49931210

### dormakaba Türkontakt TK 2xx

Türkontakt nach VDS Klasse B, Nr. G 191523, NO-Ruhekontakt zur Türöffnenüberwachung.  
Abmessungen B x H x T: ca. 55 x 10 x 10 mm  
Anschlusskabel: 2,3 m flexibel  
Schaltleistung: max. 10 W

TK 203, braun

TK 210, weiß

49931203

49931210

### dormakaba Riegelschaltkontakt RK

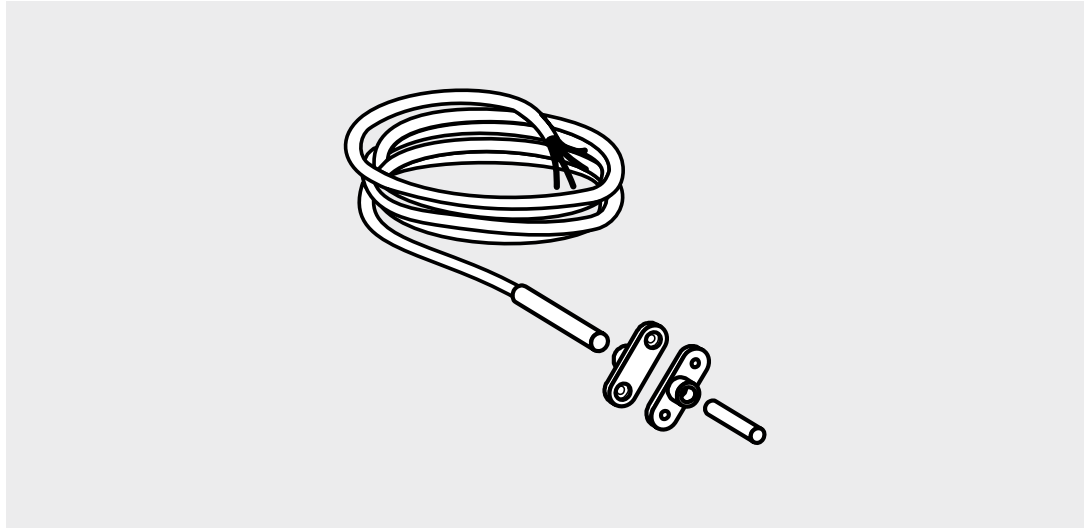
Riegelschaltkontakt nach VDS Klasse C, Nr. G 193 082, potentialfreier Wechslerkontakt zur Überwachung der Verriegelung von Türen. Speziell auf SVP-Schlösser abgestimmt.  
Schutzklasse: IP 68  
Anschlusskabel: 4 m LIYY 3 x 0,14 mm<sup>2</sup>  
Schaltleistung: 30 V DC, 200 mA

15198000

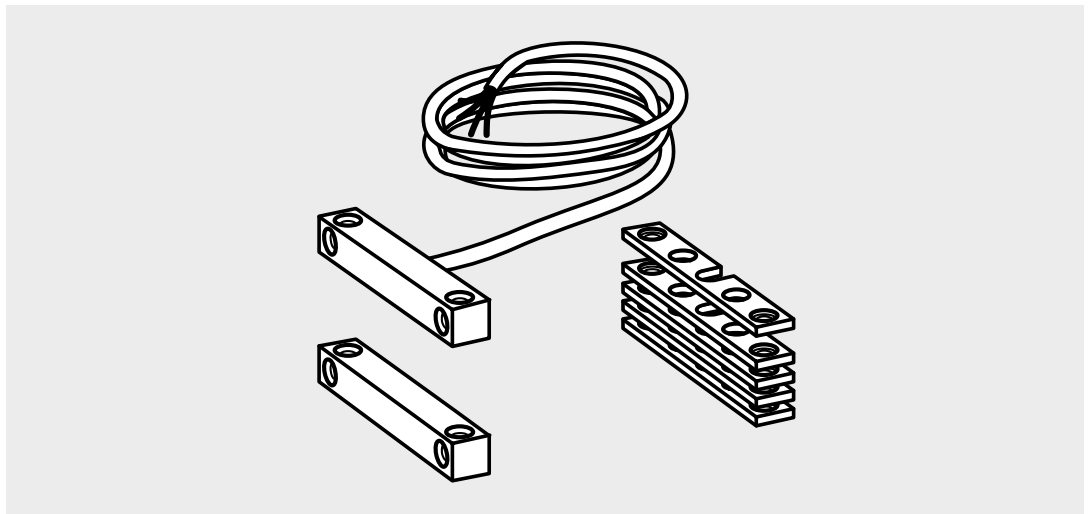
## Technische Daten

| Typ              | Abmessungen                          | Anschlusskabel        | Kontakt                  | Kontaktbelastbarkeit |
|------------------|--------------------------------------|-----------------------|--------------------------|----------------------|
| TK 103<br>TK 110 | Ø x T<br>ca. 6 x 30 mm               | 2,3m flexible Leitung | NO-Ruhekontakt           | max. 10W             |
| TK 203<br>TK 210 | B x H x T<br>ca. 55 x 10 x 10 mm     | 2,3m flexible Leitung | NO-Ruhekontakt           | max. 10W             |
| RK               | Passend für alle Schließbleche „-RK“ | 4m LIYY 3x0,14        | Potentialfreier Wechsler | max. 30 V DC, 200 mA |

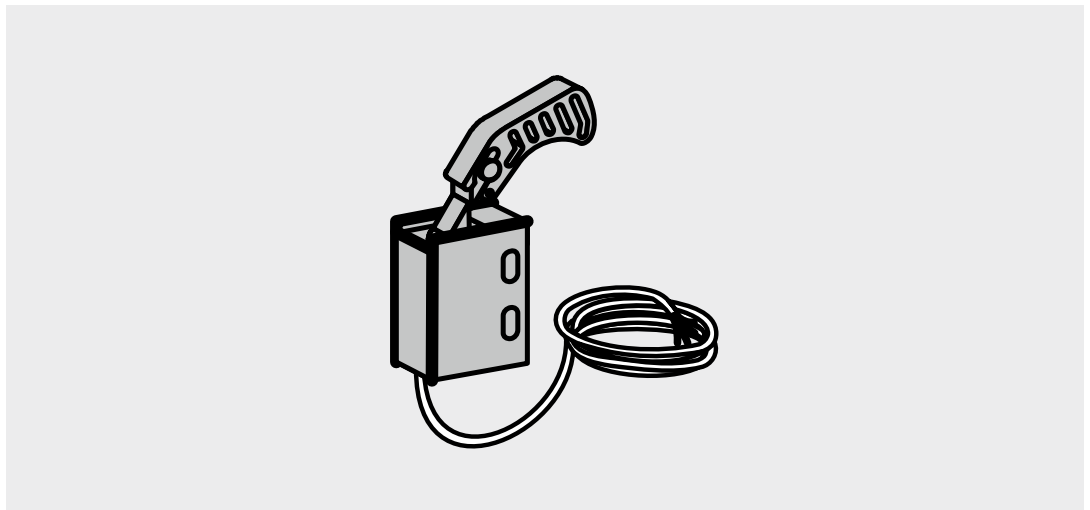
TK 103 / TK 110



TK 203 / TK 210



RK





**Türtechnik**



**Systemlösungen  
Zutritt und Zeit**



**Mechanische  
Schliesssysteme**



**Hotelzutrittssysteme**



**Automatische  
Türsysteme**



**Glassysteme**



**Hochsicherheits-  
schlösser**



**Services**

**dormakaba Deutschland GmbH**

DORMA Platz 1  
DE-58256 Ennepetal  
T +49 2333 793-0  
info.de@dormakaba.com  
www.dormakaba.de

**dormakaba Luxembourg SA**

Duchscherstrooss 50  
LU-6868 Wecker  
T +352 26710870  
info.lu@dormakaba.com  
www.dormakaba.lu

**dormakaba Austria GmbH**

Ulrich-Bremi-Strasse 2  
AT-3130 Herzogenburg  
T +43 2782 808-0  
office.at@dormakaba.com  
www.dormakaba.at

**dormakaba Schweiz AG**

Lerchentalstrasse 2a  
CH-9016 St. Gallen  
T +41 848 85 86 87  
info.ch@dormakaba.com  
www.dormakaba.ch