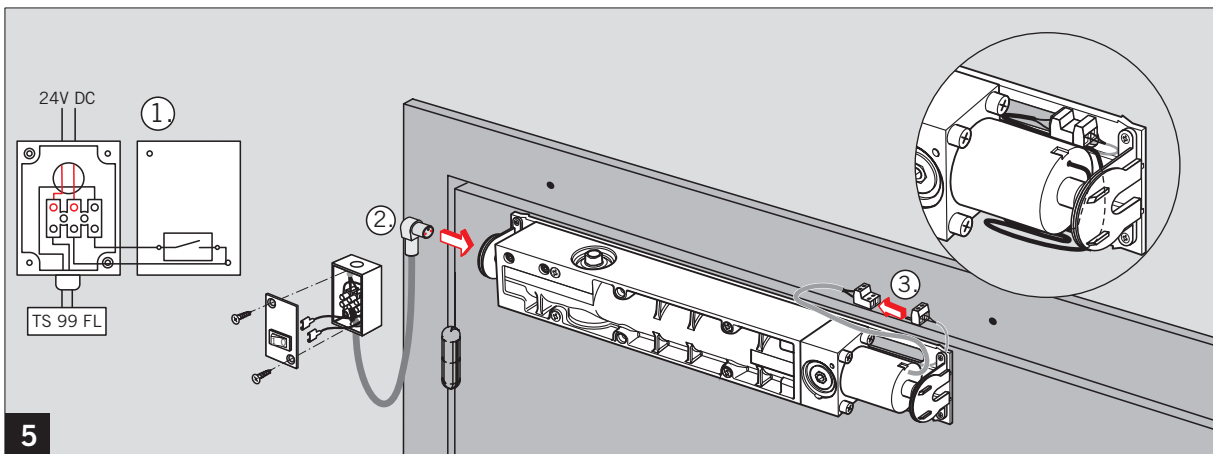
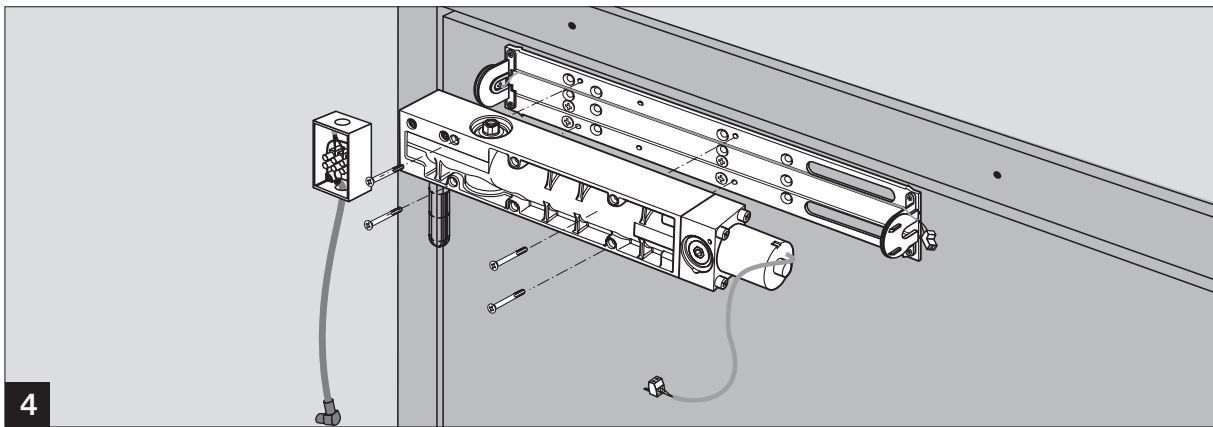
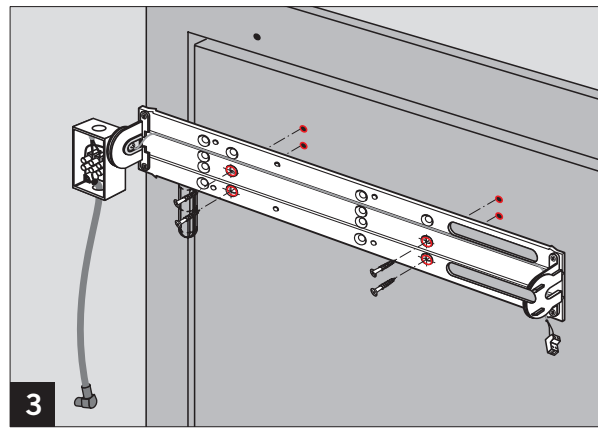
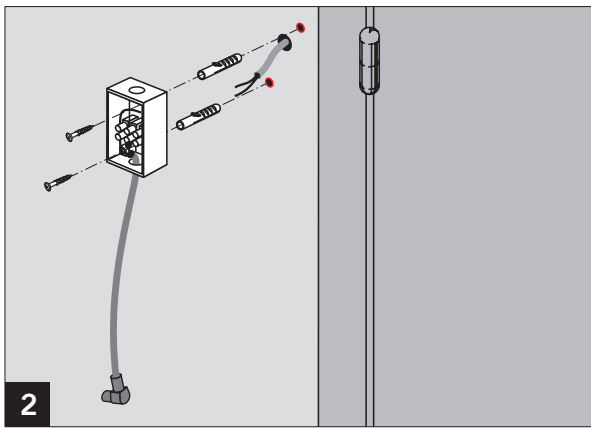
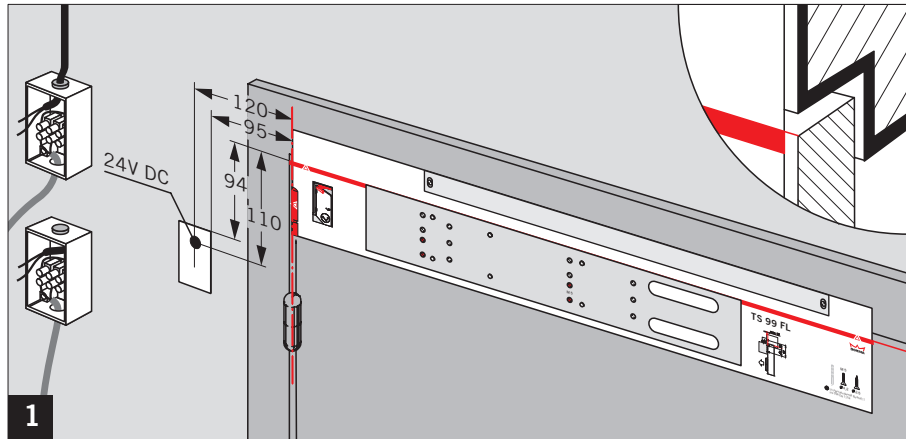
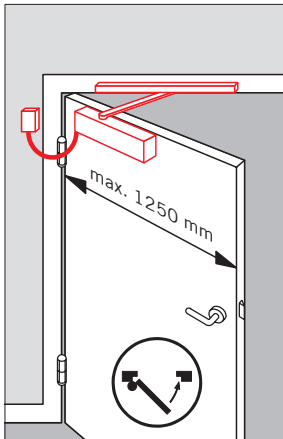
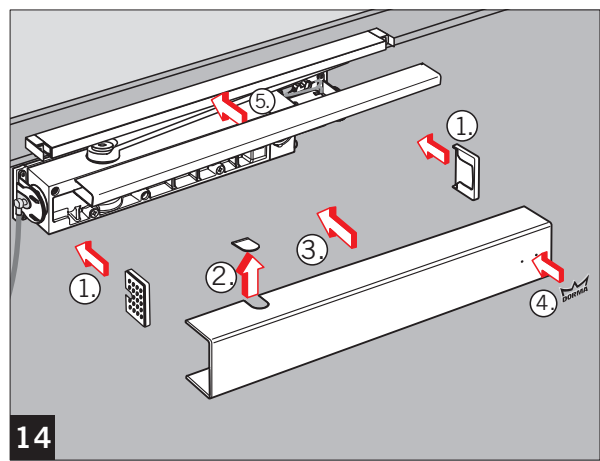
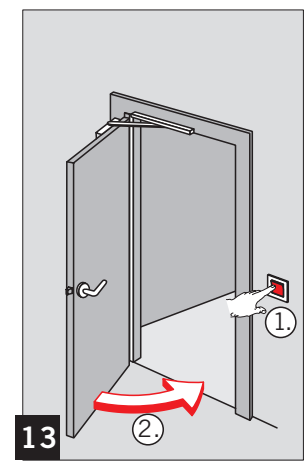
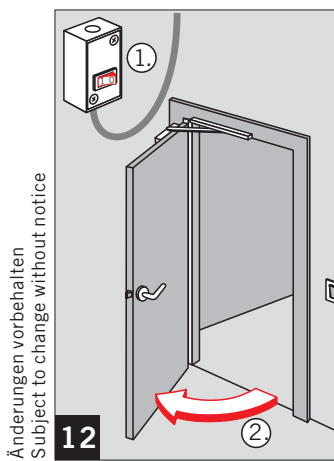
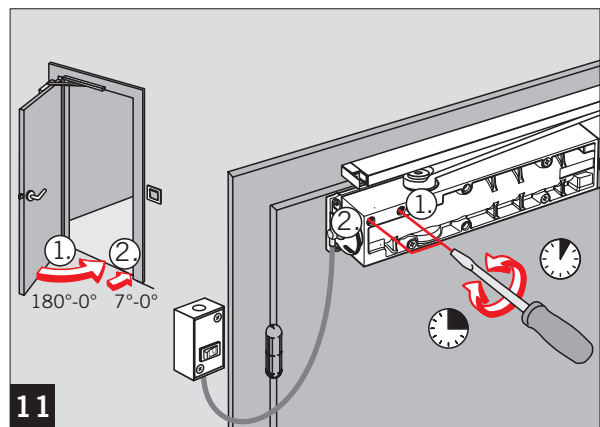
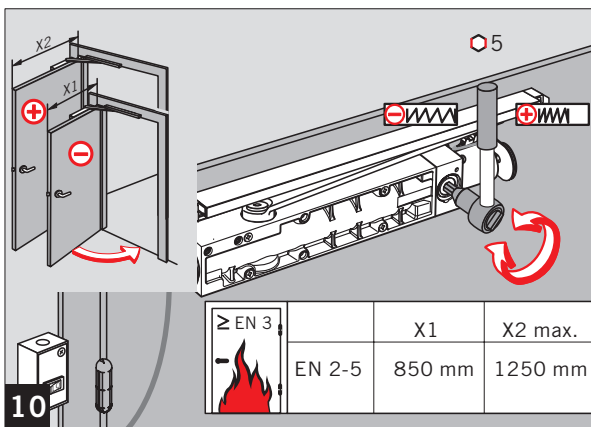
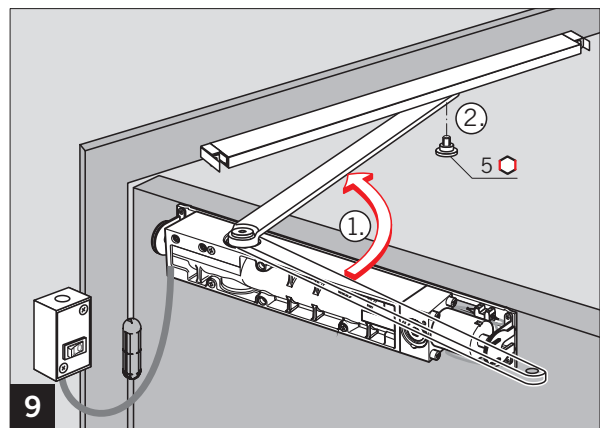
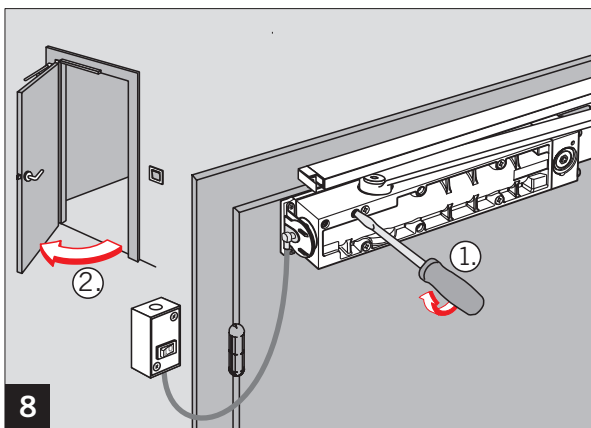
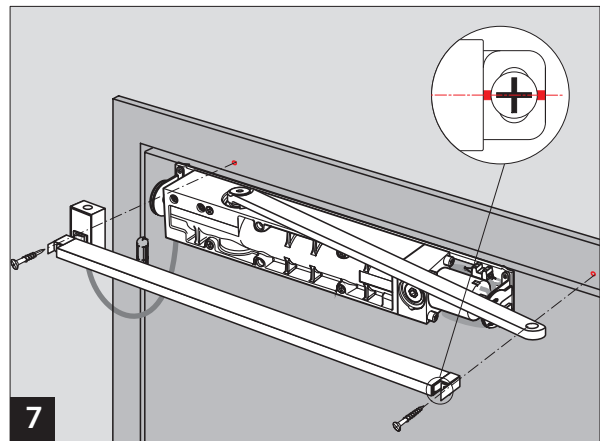
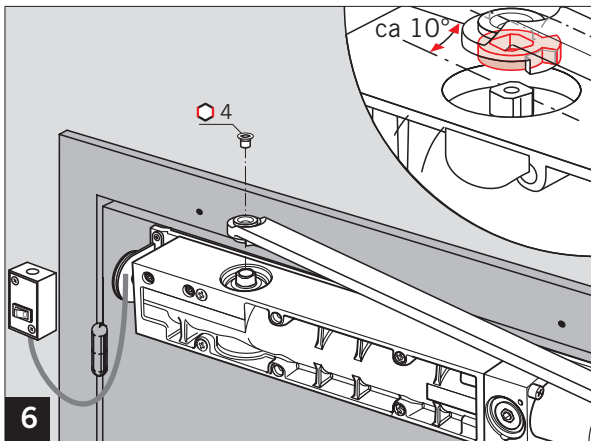


WN 057721 45532
01/10



CE	DORMA GmbH + Co. KG	09
	Postfach 4009 58 247 Ennepetal	
0432-BPR 0037	EN 1154:1996+A1:2002 / 4 8 2-5 1 1 1 3	
Dangerous substances: None	EN 1155:1997+A1:2002 / 3 8 3-5 1 1 1 3	



Änderungen vorbehalten
Subject to change without notice