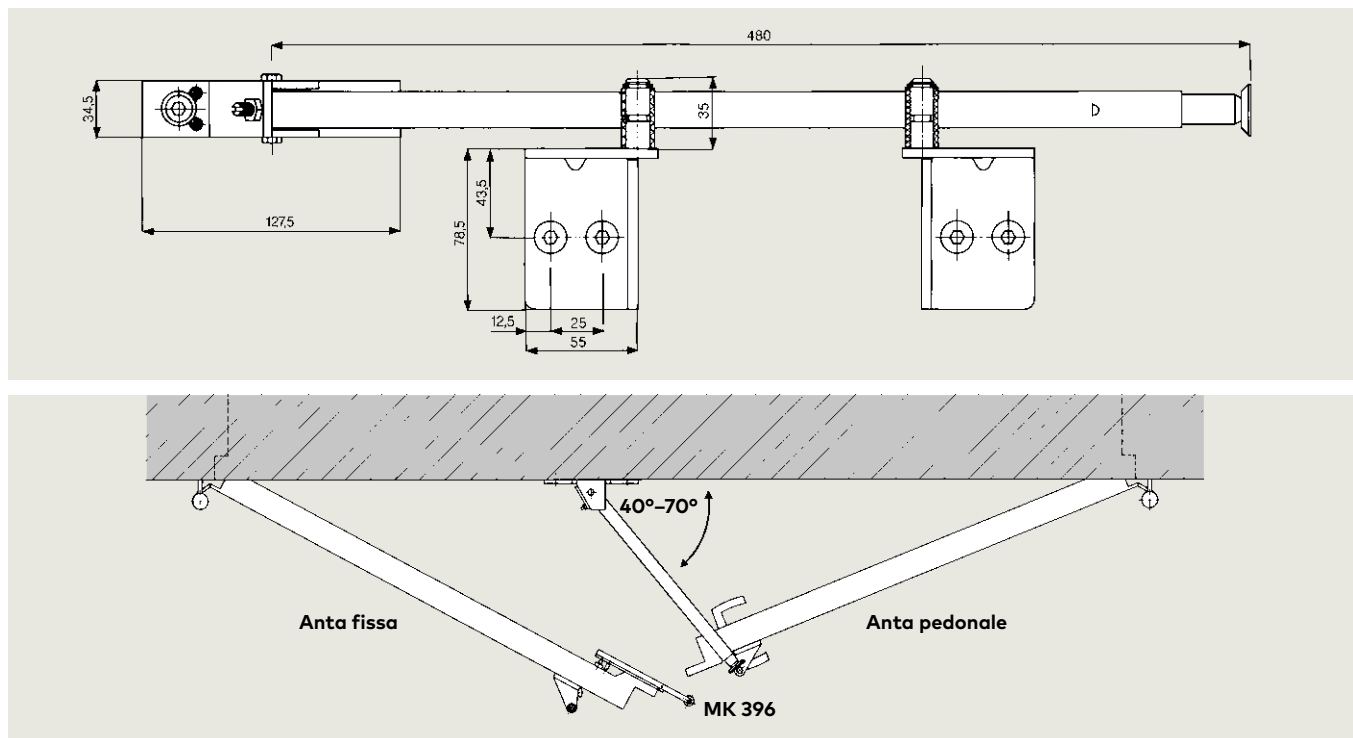




## Regolazione della sequenza di chiusura SR

## Regolazione della sequenza di chiusura SR 390, sovrapposta



**L'SR 390 è un sistema collaudato di regolazione della sequenza di chiusura a funzionamento puramente meccanico per porte tagliafuoco e tagliafumo a 2 ante.**

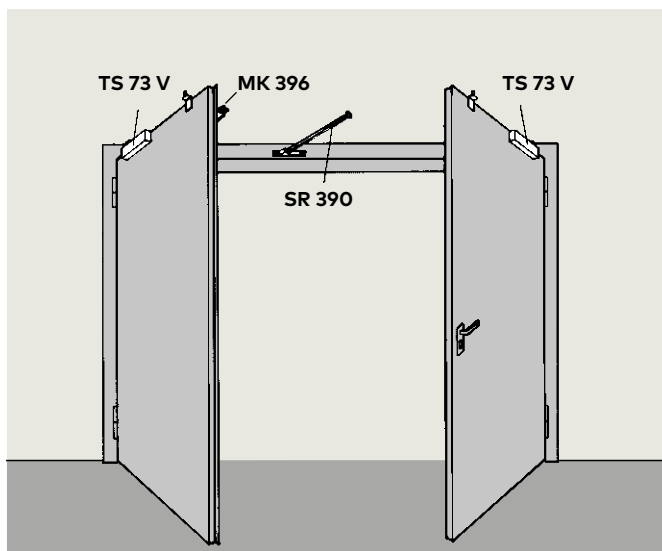
È montato sul telaio della porta e può essere usato a destra e a sinistra. L'SR 390 assicura la chiusura delle ante della porta nella sequenza corretta.

Certificato ai sensi della ISO 9001.

### **F** Attestazione di idoneità

L'SR 390 è stato testato e approvato dalla MPA NRW, Dortmund, secondo la norma EN 1158 e ha ricevuto il marchio **CE** per i prodotti per l'edilizia.

SR 390 ha ricevuto l'autorizzazione generale dall'ispettorato dell'edilizia DIBt, Berlino, in combinazione con porte tagliafuoco e tagliafumo. Prescritto il collaudo.



### **Esempio di montaggio per regolazione della sequenza di chiusura SR 390**

In combinazione con chiudiporta dormakaba (TS 83, TS 73 V) e valvola di trascinamento MK 396.

Possibile anche in combinazione con chiudiporta a pavimento dormakaba BTS 80 F.

### **Testi di capitolato**

Regolazione della sequenza di chiusura montata sul telaio della porta, utilizzabile a destra e a sinistra, con molla telescopica integrata, viti di regolazione per la successiva compensazione delle tolleranze, compresa la staffa di arresto e gli accessori di fissaggio.

Approvazione edilizia dell'ispettorato DIBt, Berlino, in combinazione con porte tagliafuoco e tagliafumo.

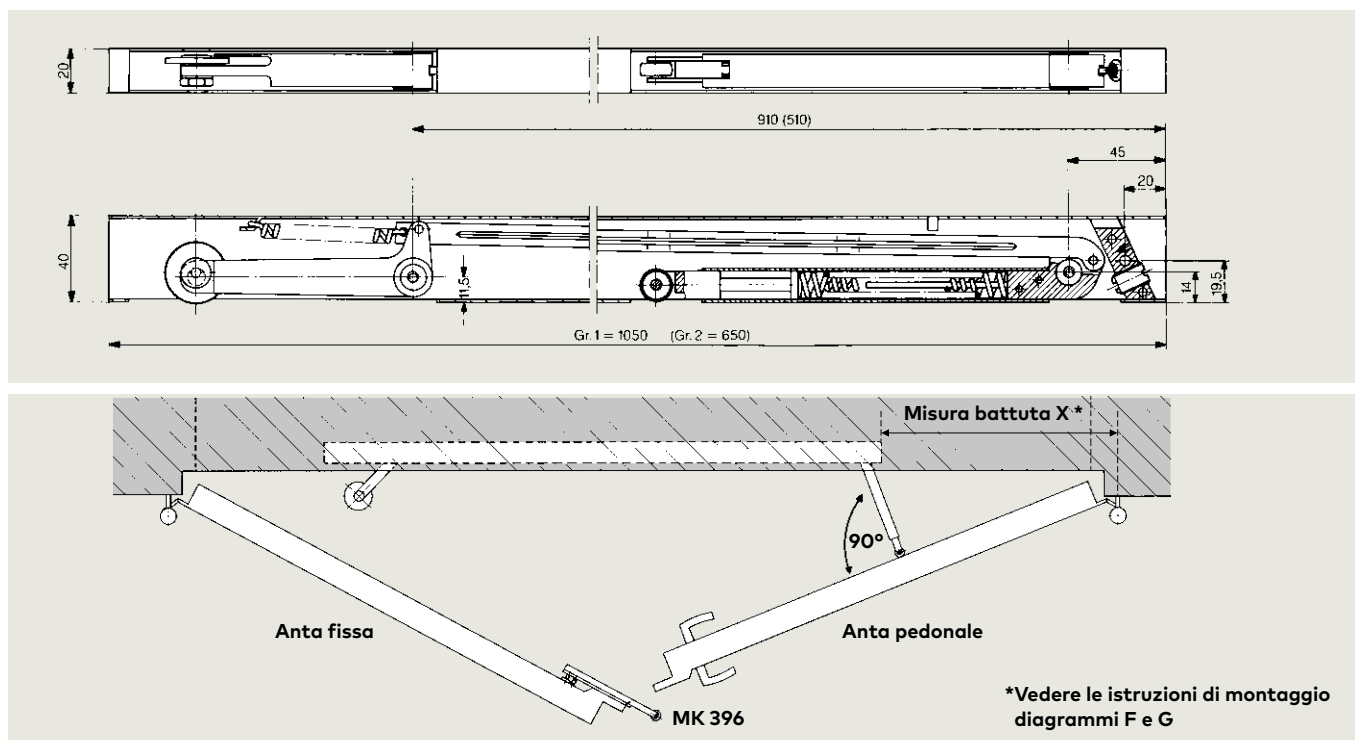
### **Esecuzione**

- Zincata per porte in acciaio
- Zincata e verniciata in argento per porte in legno

### **Prodotto:**

dormakaba SR 390

## Regolazione della sequenza di chiusura SR 392, a scomparsa



### L'SR 392 è una regolazione della sequenza di chiusura per porte tagliafuoco e tagliafumo a 2 ante.

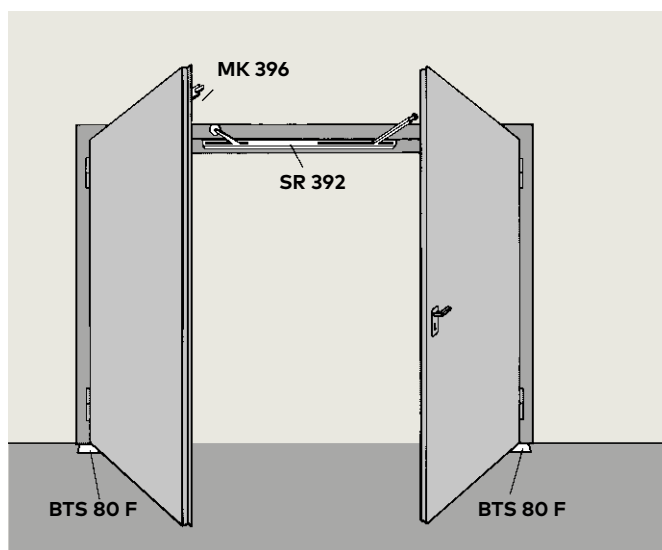
Si monta a scomparsa nell'architrave o dietro il telaio della porta, può essere usato sia a destra che a sinistra ed è anche adatto a combinazioni di ante larghe e strette. La leva di supporto (anta pedonale) e il rullo di sblocco (anta fissa) assicurano sempre la chiusura delle ante della porta nella sequenza corretta.

Certificato ai sensi della ISO 9001.

### F Attestazione di idoneità

L'SR 392 è stato testato e approvato dalla MPA NRW, Dortmund, secondo la norma EN 1158 e ha ricevuto il marchio **CE** per i prodotti per l'edilizia.

SR 392 ha ricevuto l'autorizzazione generale dall'ispettorato dell'edilizia DIBt, Berlino, in combinazione con porte tagliafuoco e tagliafumo. Prescritto il collaudo.



### Esempio di montaggio per regolazione della sequenza di chiusura SR 392

In combinazione con chiudiporta a pavimento dormakaba BTS 80 F e valvola di trascinamento MK 396.

Possibile anche in combinazione con i chiudiporta dormakaba (TS 83, TS 73 V). Per le varianti di montaggio e il dimensionamento vedi pagina 4.

### Testi di capitolato

Regolazione della sequenza di chiusura a scomparsa, utilizzabile a destra e a sinistra, con molla telescopica integrata, vite di regolazione per l'impostazione della leva di supporto e rullo di sblocco regolabile montato eccentricamente.

Approvazione edilizia dell'ispettorato DIBt, Berlino, in combinazione con porte tagliafuoco e tagliafumo.

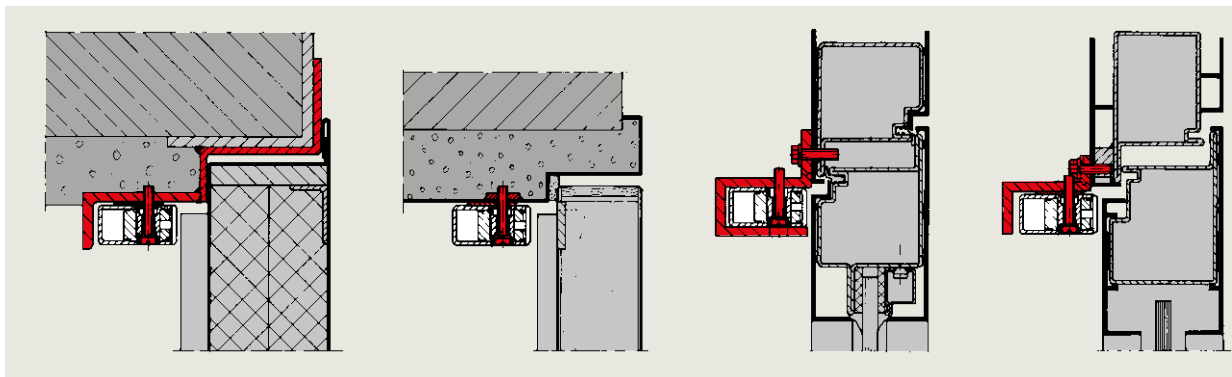
### Esecuzione

- Grandezza 1 zincata, lunghezza 1050 mm (larghezza anta > 800 mm)
- Grandezza 2 zincata, lunghezza 650 mm (larghezza anta < 800 mm)

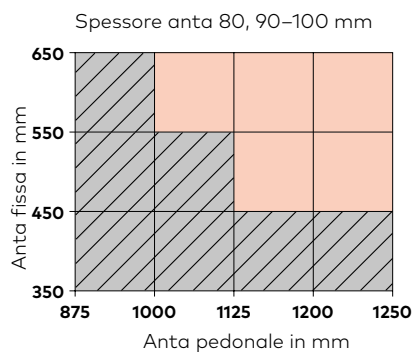
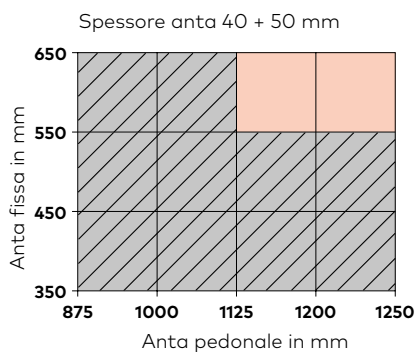
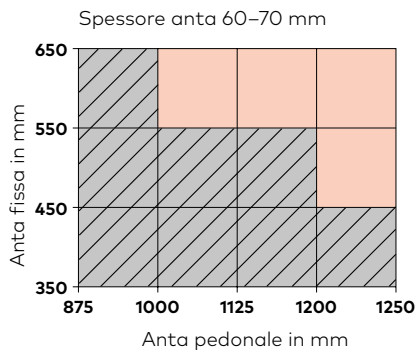
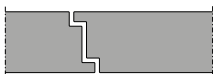
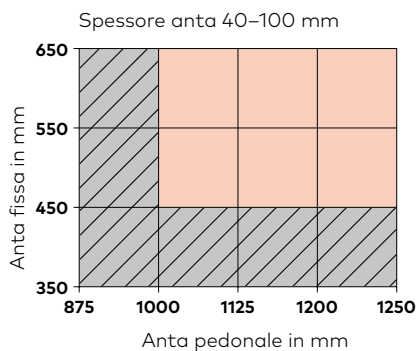
### Prodotto:

dormakaba SR 390

**Varianti di montaggio per SR 392**



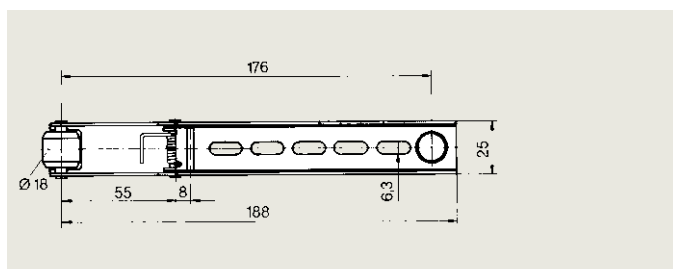
**Determinazione delle dimensioni della regolazione della sequenza di chiusura SR 392 per diverse larghezze delle ante**



- Grandezza 1 = 1050 mm di lunghezza
- Grandezza 2 = 650 mm di lunghezza

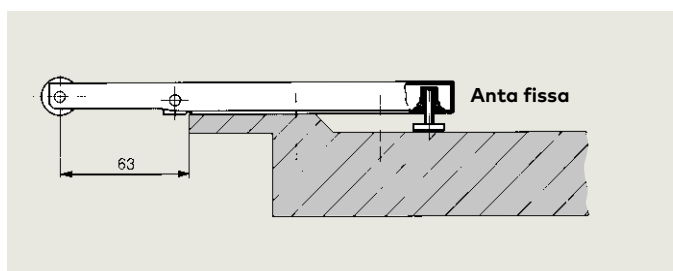
Al confine tra la grandezza 1 e la grandezza 2, utilizzare la grandezza 2.

## Valvola di trascinamento MK 396



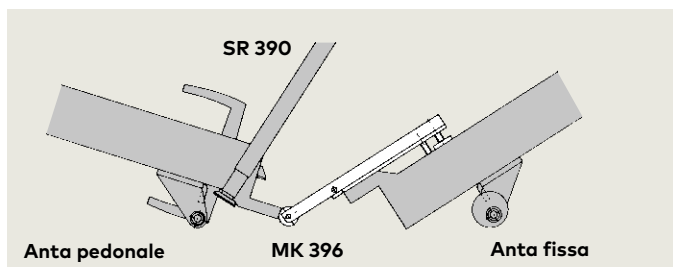
### Valvola di trascinamento MK 396 per porte a 2 ante in combinazione con regolazione della sequenza di chiusura dormakaba

Se una porta a 2 ante viene aperta attraverso l'anta fissa, la valvola di trascinamento montata sull'anta fissa porta con sé l'anta pedonale in modo tale che la leva di supporto o il braccio di comando della regolazione della sequenza di chiusura possa sostenere l'anta pedonale e quindi assicurare la corretta sequenza di chiusura della porta.



Misura 63 = larghezze ante uguali

Per larghezze ante diverse, si veda la dimensione X nel diagramma delle istruzioni di montaggio.





**Accessori e prodotti  
per porte**



**Controllo accessi  
e raccolta dati**



**Cilindri di sicurezza e  
piani di chiusura**



**Prodotti e soluzioni  
per Hotel**



**Porte e varchi  
automatici**



**Prodotti per  
vetro**



**Serrature di  
sicurezza**



**Servizi**

**dormakaba Italia S.r.l.**  
IT-Milano (MI)  
T +39 02 494842

IT-Castel Maggiore (BO)  
T +39 051 4178311

[info.it@dormakaba.com](mailto:info.it@dormakaba.com)  
[www.dormakaba.it](http://www.dormakaba.it)

**dormakaba Schweiz AG**  
Lerchentalstrasse 2a  
CH-9016 St. Gallen  
T +41 848 85 86 87  
[info.ch@dormakaba.com](mailto:info.ch@dormakaba.com)  
[www.dormakaba.ch](http://www.dormakaba.ch)