

NOTES:  
 1- USE DIMENSIONS FROM DIAGRAM A TABLE TO ADJUST BACK-SET POSITION ACCORDING TO LOW AND HIGH BEVEL DOOR EDGE.  
 2- DIMENSIONS ARE SYMMETRICAL ABOUT  $\phi$  UNLESS OTHERWISE NOTED.

REVISIONS					
REV	ECN	DESCRIPTION	FAIT PAR/ DONE BY	VÉRIF. PAR/ VERIF. BY	DATE
1	16955	INITIAL RELEASE	KP	CD	2018-12-05

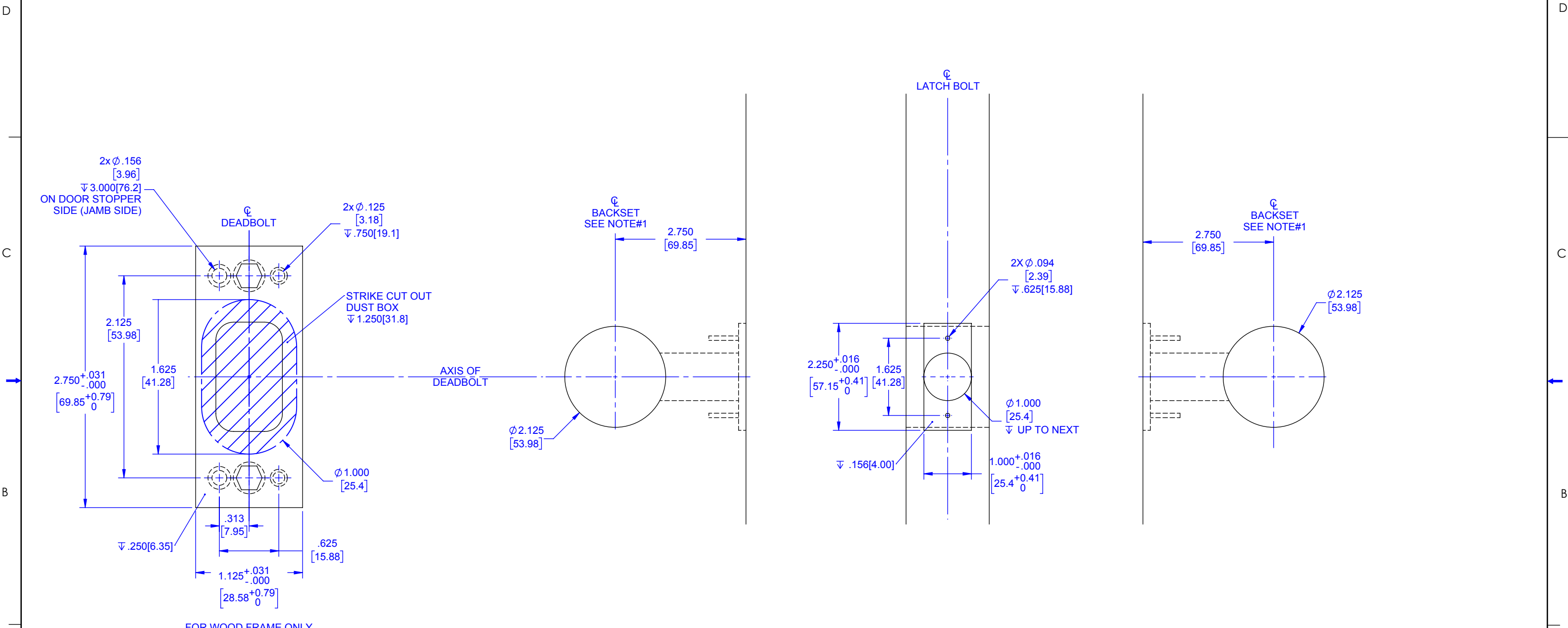
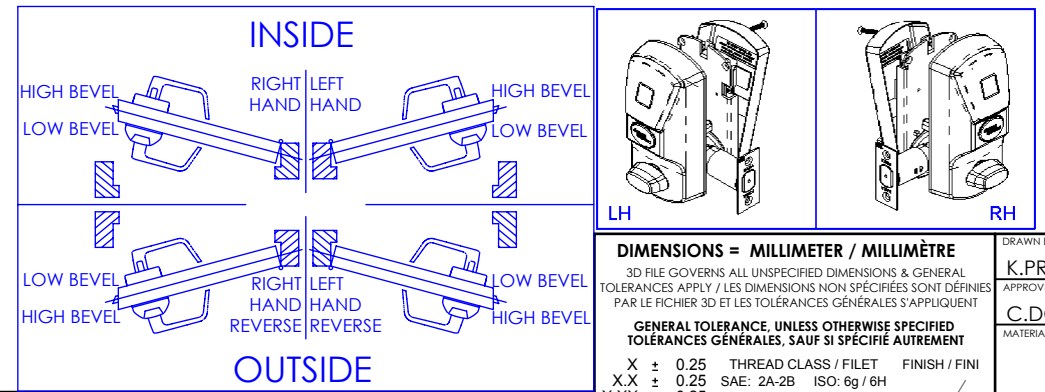


DIAGRAM A - BACK SET ADJUSTMENT FOR 3° BEVEL DOOR

DOOR THICKNESS DIMENSION X	BACK SET ADJUSTMENT DIMENSION Y
1.25" [31.8mm]	.032" [0.81mm]
1.50" [38.1mm]	.039" [1.00mm]
1.75" [44.5mm]	.046" [1.17mm]
2.00" [50.8mm]	.052" [1.32mm]
2.25" [57.2mm]	.059" [1.50mm]
2.50" [63.5mm]	.065" [1.65mm]
2.75" [69.9mm]	.072" [1.83mm]



**DIMENSIONS = MILLIMETER / MILLIMÈTRE**  
 3D FILE GOVERNS ALL UNSPECIFIED DIMENSIONS & GENERAL TOLERANCES APPLY / LES DIMENSIONS NON SPÉCIFIÉES SONT DÉFINIES PAR LE FICHIER 3D ET LES TOLÉRANCES GÉNÉRALES S'APPLIQUENT

**GENERAL TOLERANCE, UNLESS OTHERWISE SPECIFIED / TOLÉRANCES GÉNÉRALES, SAUF SI SPÉCIFIÉ AUTREMENT**

X ± 0.25 THREAD CLASS / FILET FINISH / FINI  
 X.X ± 0.25 SAE: 2A-2B ISO: 6g / 6H  
 X.XX ± 0.25

HOLE / TROU ANGLE: ± 1°  
 Ø: +.13/-05 CHAMFER / CHANFREIN: ≤ ± 5°

AS PER / SELON : ASME Y14.5M-2009

DRAWN BY / DESSINÉ PAR: K.PRANJIC  
 APPROVED BY / APPROUVÉ PAR: C.DOUCET  
 2018-05-12  
 2018-05-12

**dormakaba**  
 7301, boul. Décarie  
 Montréal, QC,  
 Canada, H4P 2G7

**DOOR PREPARATION DRAWING  
 NOVA LOCK SERIES, 2.750" BACKSET**

DWG NO / NO. DESSIN: IP-515927  
 PART NO / NO. DE PIÈCE: 515927

REVISION: 1  
 SHEET / FEUILLE: 1 / 1

This document containing drawings and information derived therefrom or thereon is confidential and proprietary to dormakaba Canada inc. This document is submitted in confidence and its contents may not be disclosed, reproduced, or revealed in any manner without prior written consent from dormakaba Canada inc. This document will be returned to dormakaba Canada inc. upon demand.  
 Ce document contenant des dessins et des informations dérivés de celui-ci est confidentiel et la propriété de dormakaba Canada inc. Ce document est soumis à titre confidentiel et son contenu ne peut être divulgué, reproduit ou révélé de quelque manière que ce soit sans le consentement écrit préalable de dormakaba Canada inc. Ce document sera retourné à dormakaba Canada inc. sur demande.