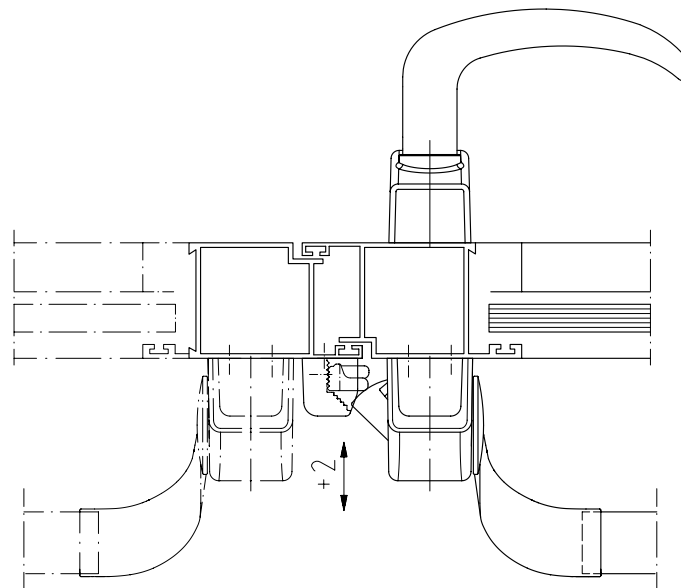
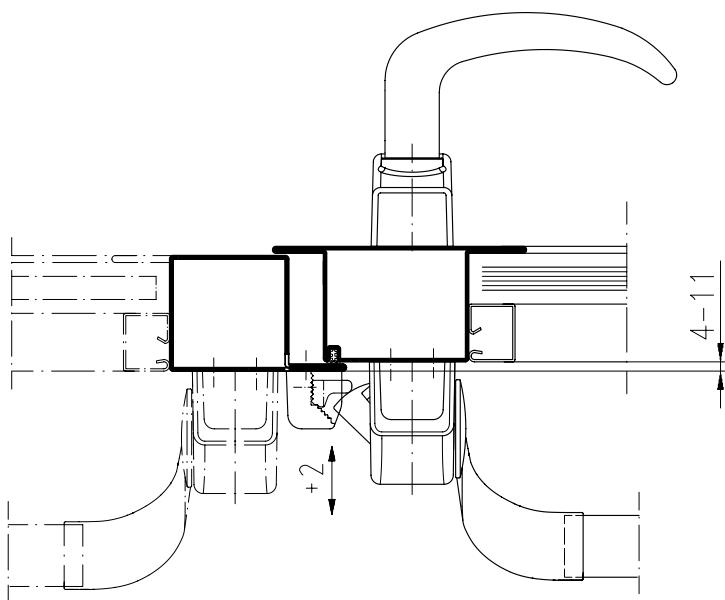
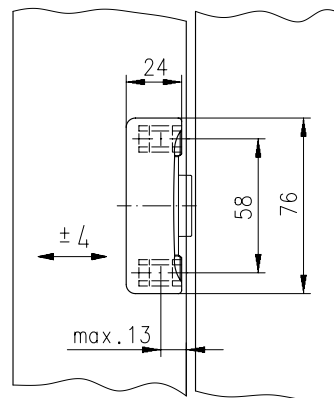
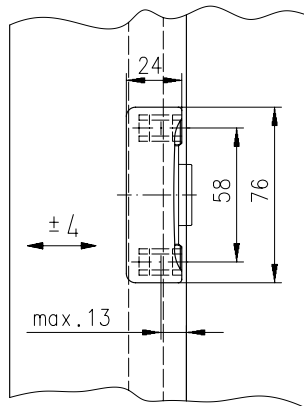




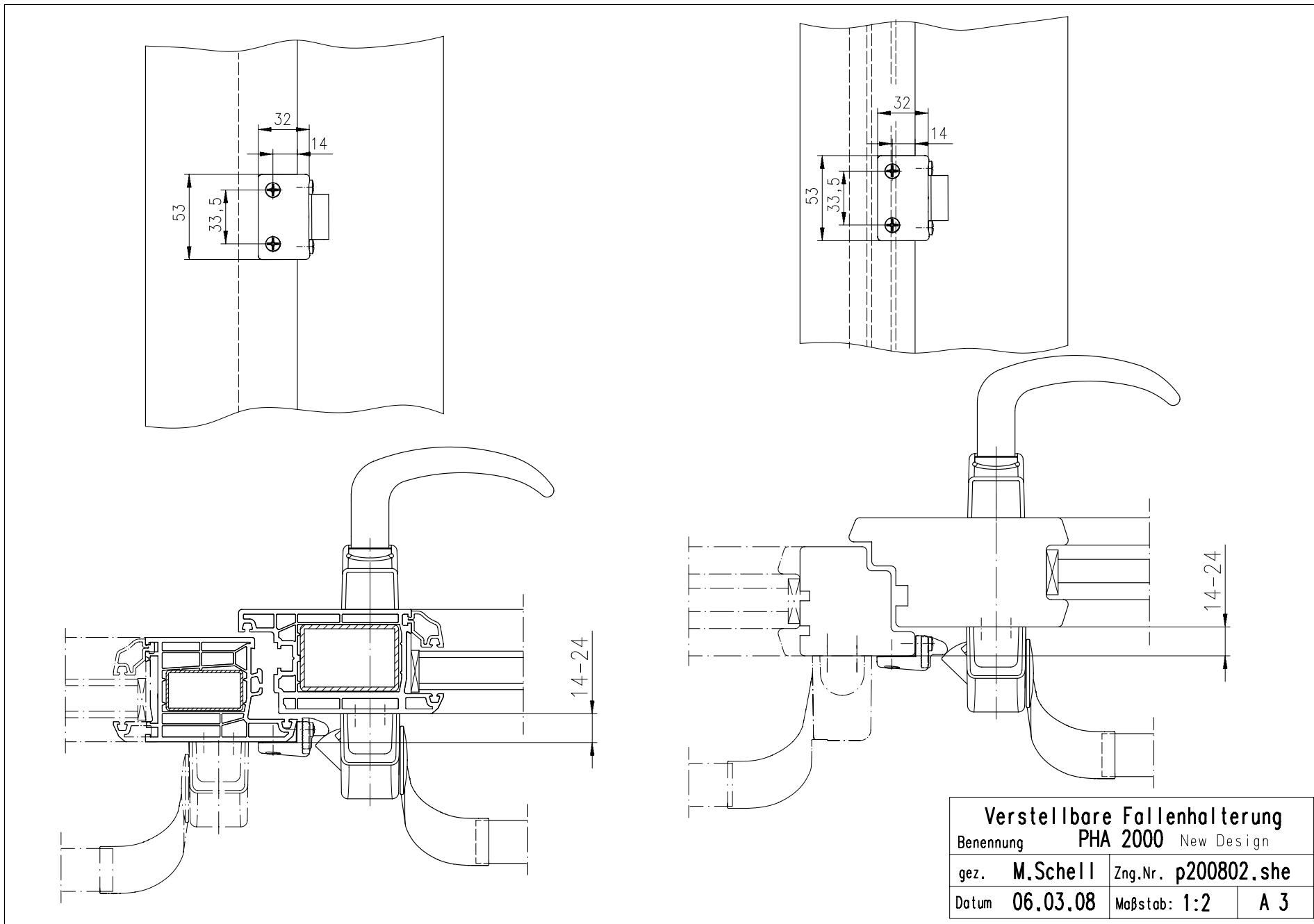
PHA 2000
PHB 3000



Verstellbare Fallenhalterung			
Benennung	PHA 2000 New Design		
gez.	M.Schell	Zng.Nr.	p200801.she
Datum	06.03.08	Maßstab:	1:2 A 3

dxfile öffnen opening

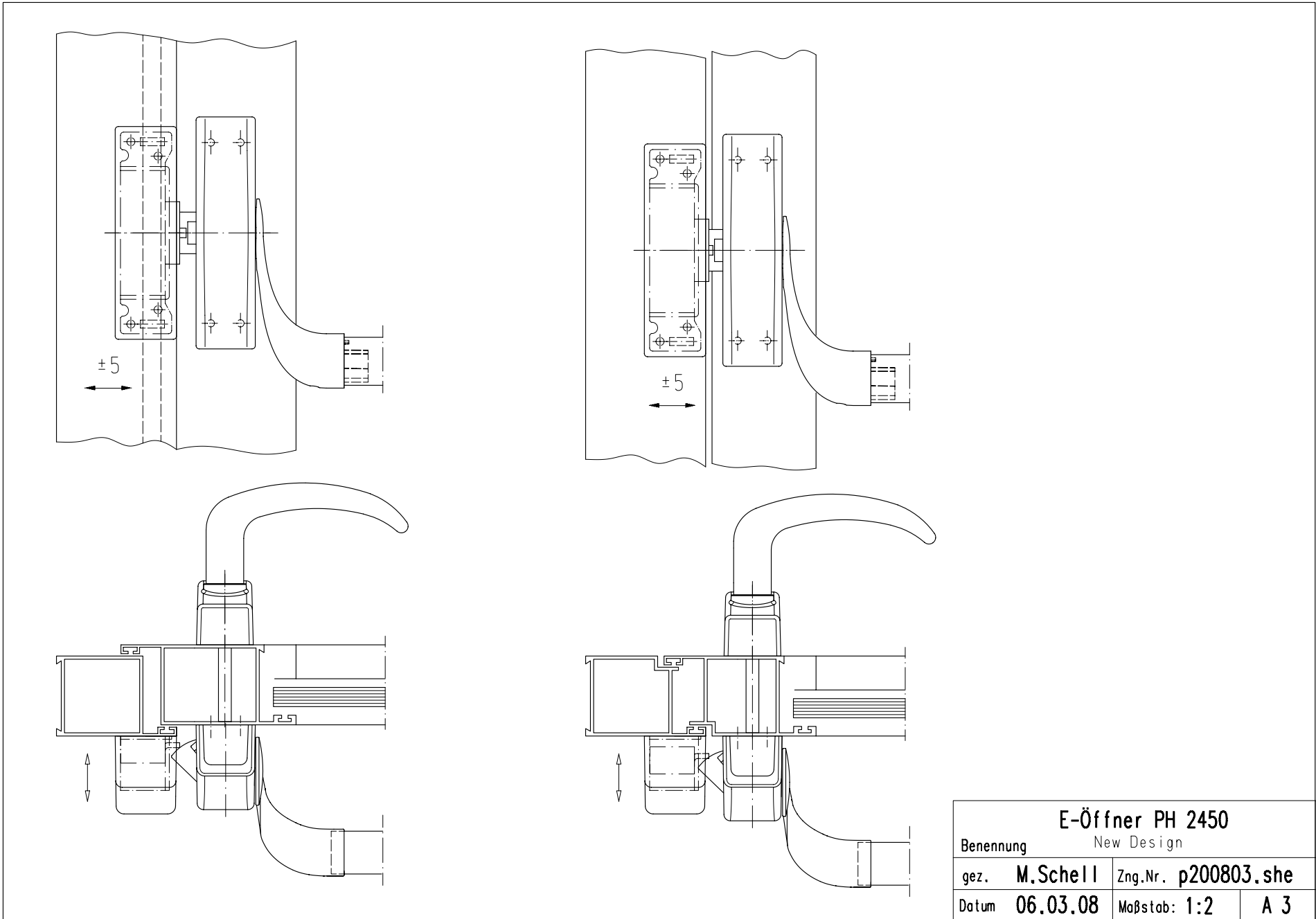




dxfile öffnen opening

Verstellbare Fallenhalterung			
Benennung	PHA 2000 New Design		
gez.	M.Schell	Zng.Nr.	p200802.she
Datum	06.03.08	Maßstab:	1:2 A 3

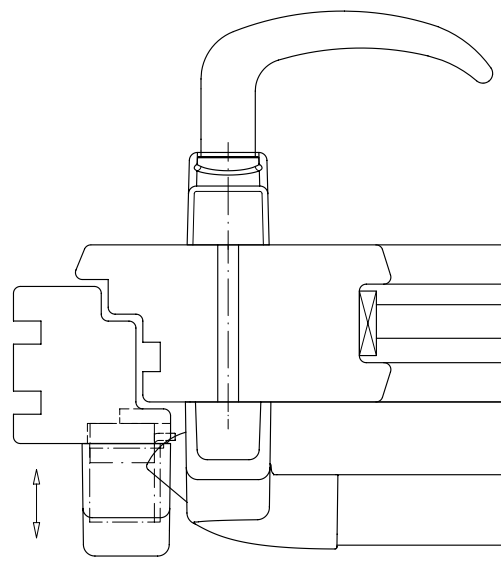
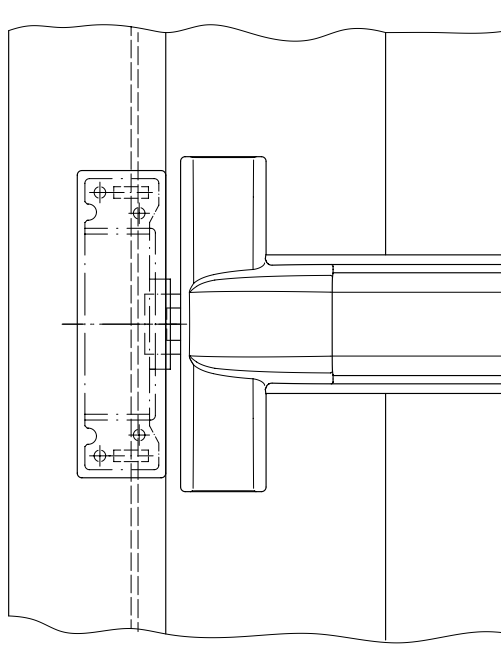




dxf öffnen
opening

E-Öffner PH 2450		
New Design		
Benennung		
gez. M. Schell	Zng.Nr. p200803.she	
Datum 06.03.08	Maßstab: 1:2	A 3





dxfile öffnen
opening

E-Öffner PH 2450			
Benennung		New Design	
gez.	M.Schell	Zng.Nr.	p200804.she
Datum	06.03.08	Maßstab:	1:2
			A 3

