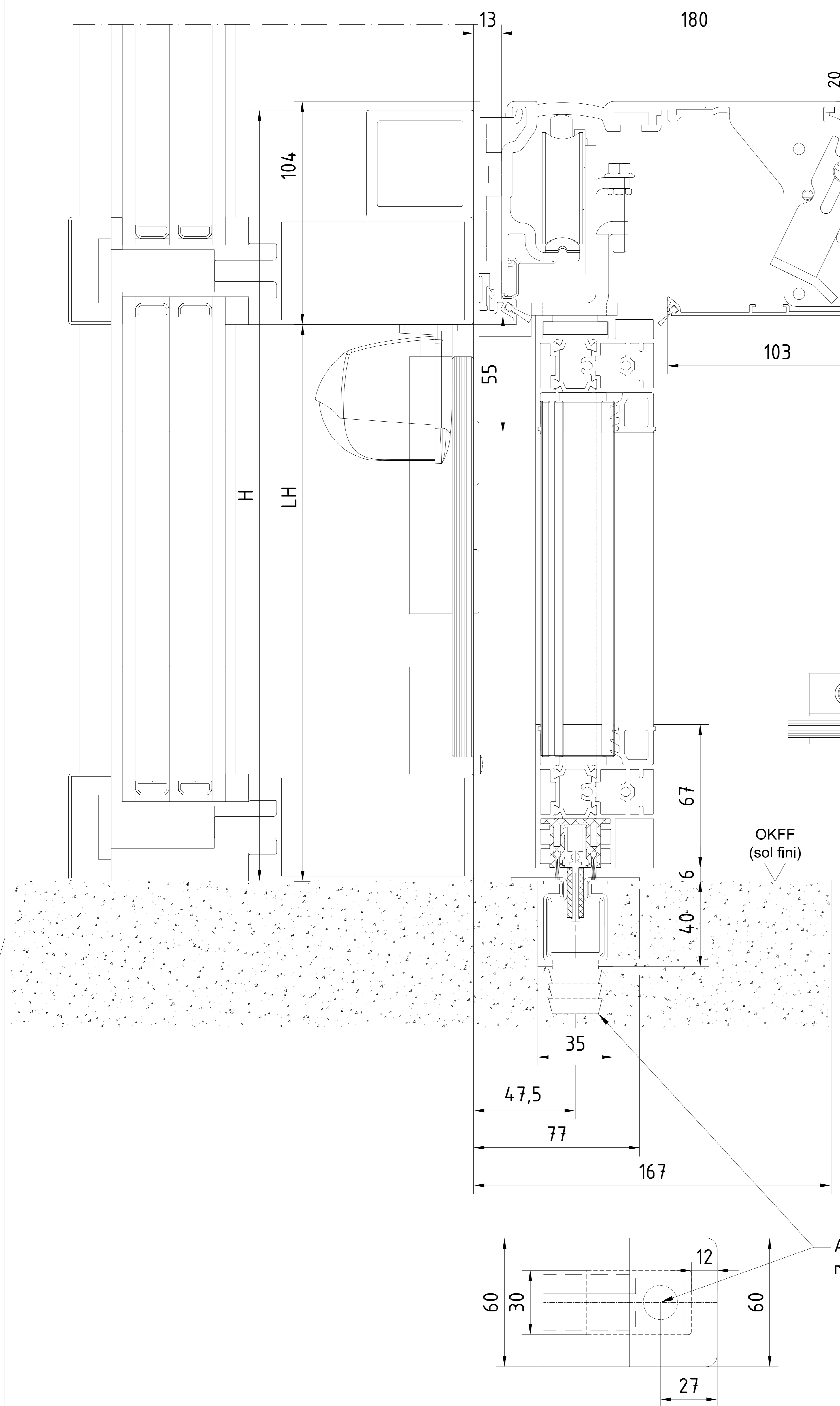


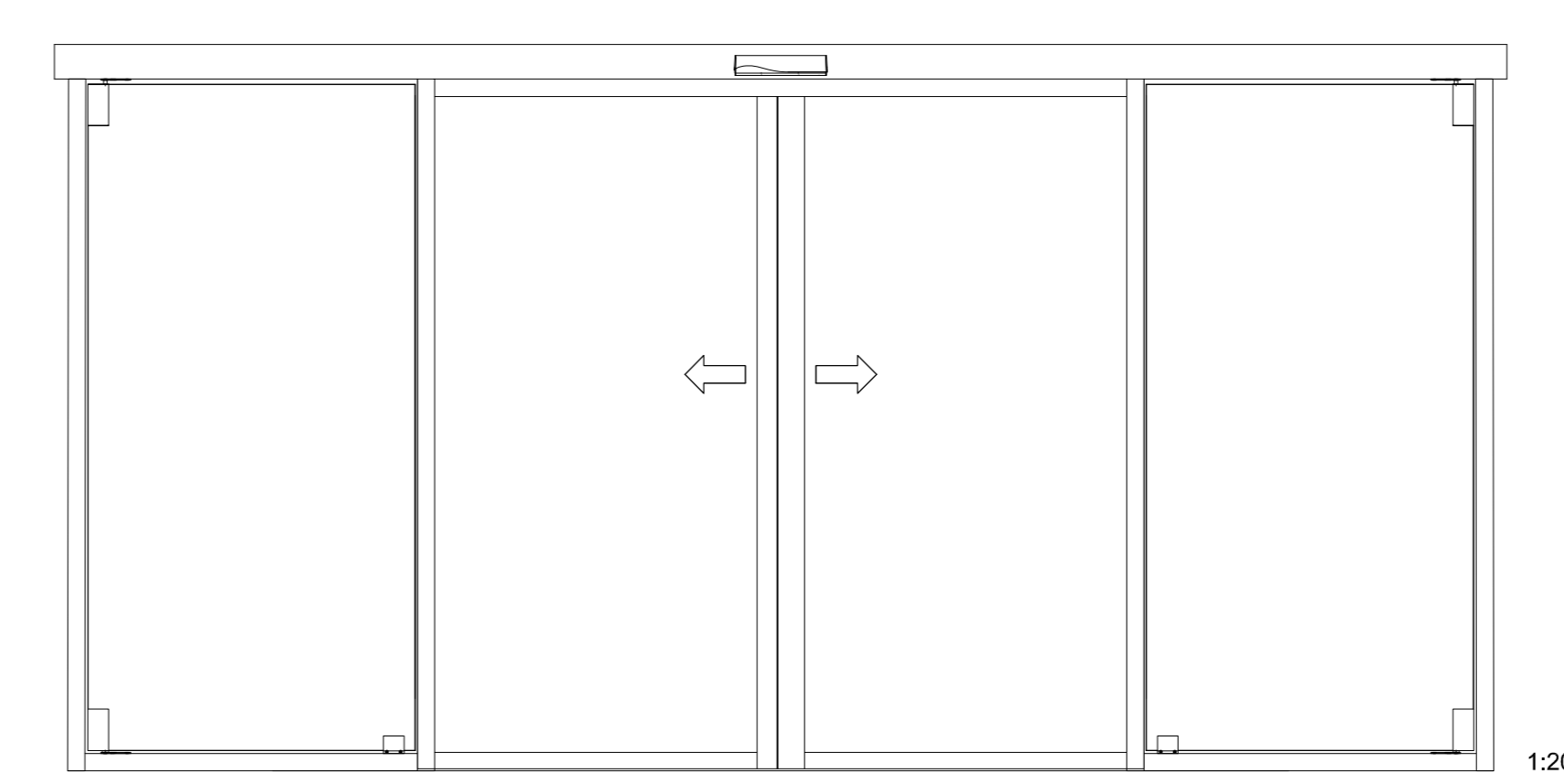
OKFF	Oberkante Fertigfußboden / Sol fini	Pro Green ES 250 PRO / ES 400 PRO	Gewicht / Poids
LW	Durchgangswerte / largeur vide de passage	1-flügelig / 1-vantail	1-flügelig / 1-vantail
LH	Durchgangshöhe / hauteur vide de passage	LW 800-3000	ES 250 PRO 1 x 125 kg ES 400 PRO 1 x 250 kg
H	Anlagenhöhe / hauteur de l'installation	B min. = 2 x LW + 227 (ohne Seitenteil / mit Pfostenbreite 115mm) (sans partie fixe / avec largeur poteau 115mm)	
	Hinweise / Remarque		
X	Laut EN 16005 / DIN 18650 Bau- und Prüfgrundsetzen fuer autom. Tueren darf dieses Mass nur 4 - 8 mm betragen. Selon DIN 16005 / 18650 et prescription pour portes automatiques, cette mesure doit se situer entre 4 et 8 mm	2-flügelig / 2-vantaux LW 1000 - 3000	2-flügelig / 2-vantaux
		B min. = 2 x LW + 207 (ohne Seitenteil / ohne Pfostenbreite) (sans partie fixe / sans largeur poteau)	Standard ES 250 PRO 2 x 125 kg ES 400 PRO 2 x 200 kg

Achtung !
Ausrüstung der Tueranlage mit Sicherheitseinrichtungen nach jeweiliger Risikobewertung gemaeß DIN 18650 Teil 1 + 2 .
Attention !
les équipements de sécurité de la porte automatique doivent correspondre à l'analyse de risques selon la norme DIN 18650

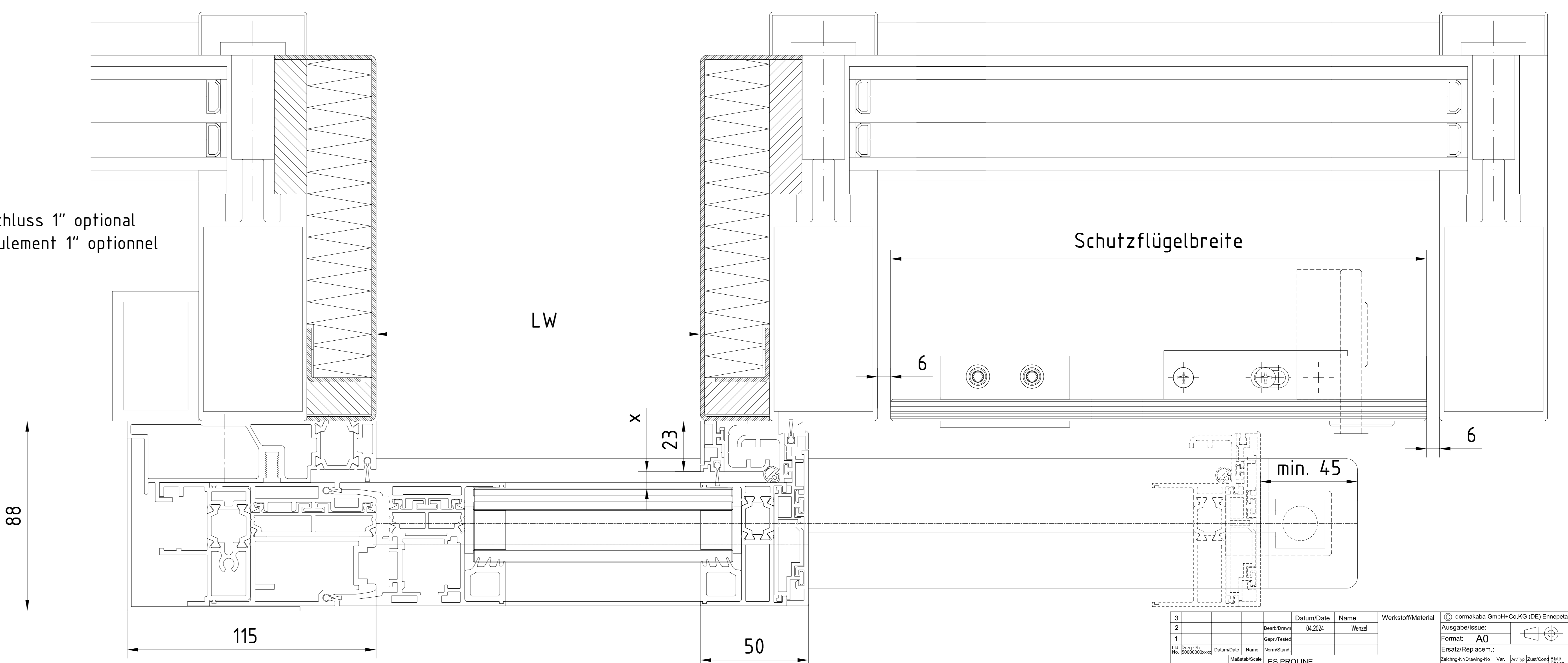
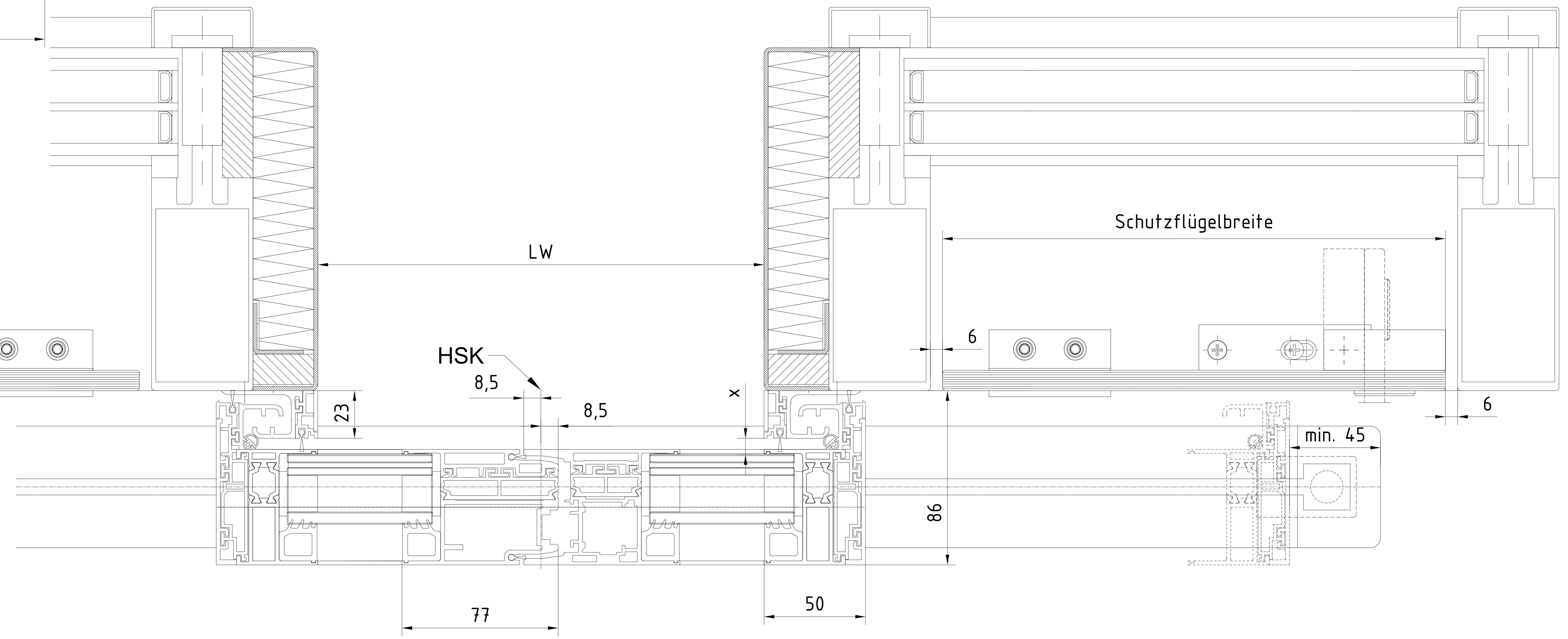
3		Datum/Date	Name	Werkstoff/Matériau	© dormakaba GmbH+Co.KG (DE) Erzeuger
2		Revisi/Revisé	04.2024	Werkz	
1		Gezeichnet/Drawn			Format: A0
1		Gezeichnet/Drawn			Erstellt/Replaces:
Makarov ES PROLINE Schwebetuer Pro Green ISO 54 Mehrpunktverriegelung porte coulissante Pro Green ISO 54 Verrouillage multipoints ISO Verglasung - ohne Seitenteil - Unterführung verre isolé - sans partie fixe - rail de sol encastré					Zeichnung/Drawings: 257609-00-6-60 Var.: 00



Abwasseranschluss 1" optional
raccord d'écoulement 1" optionnel

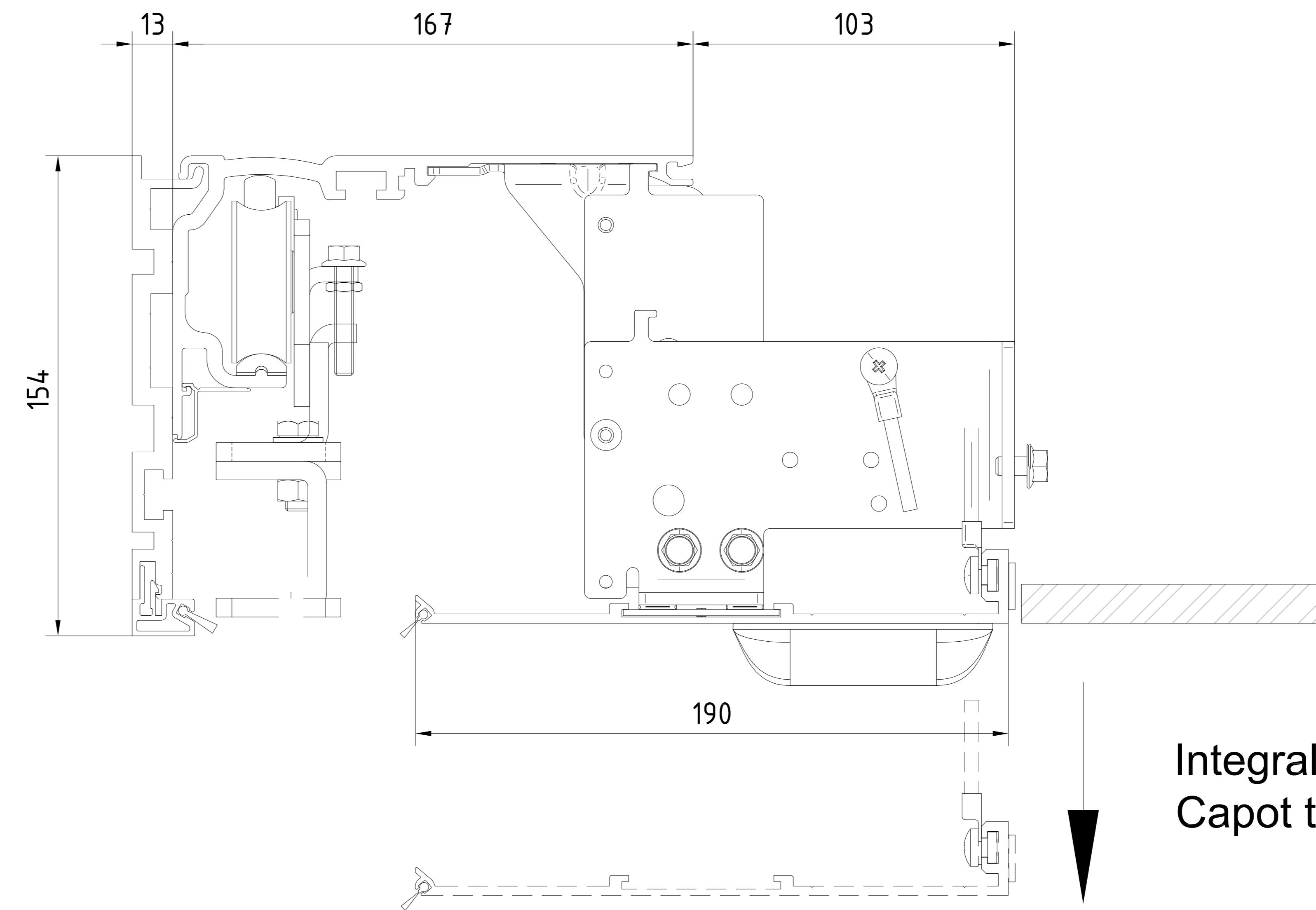
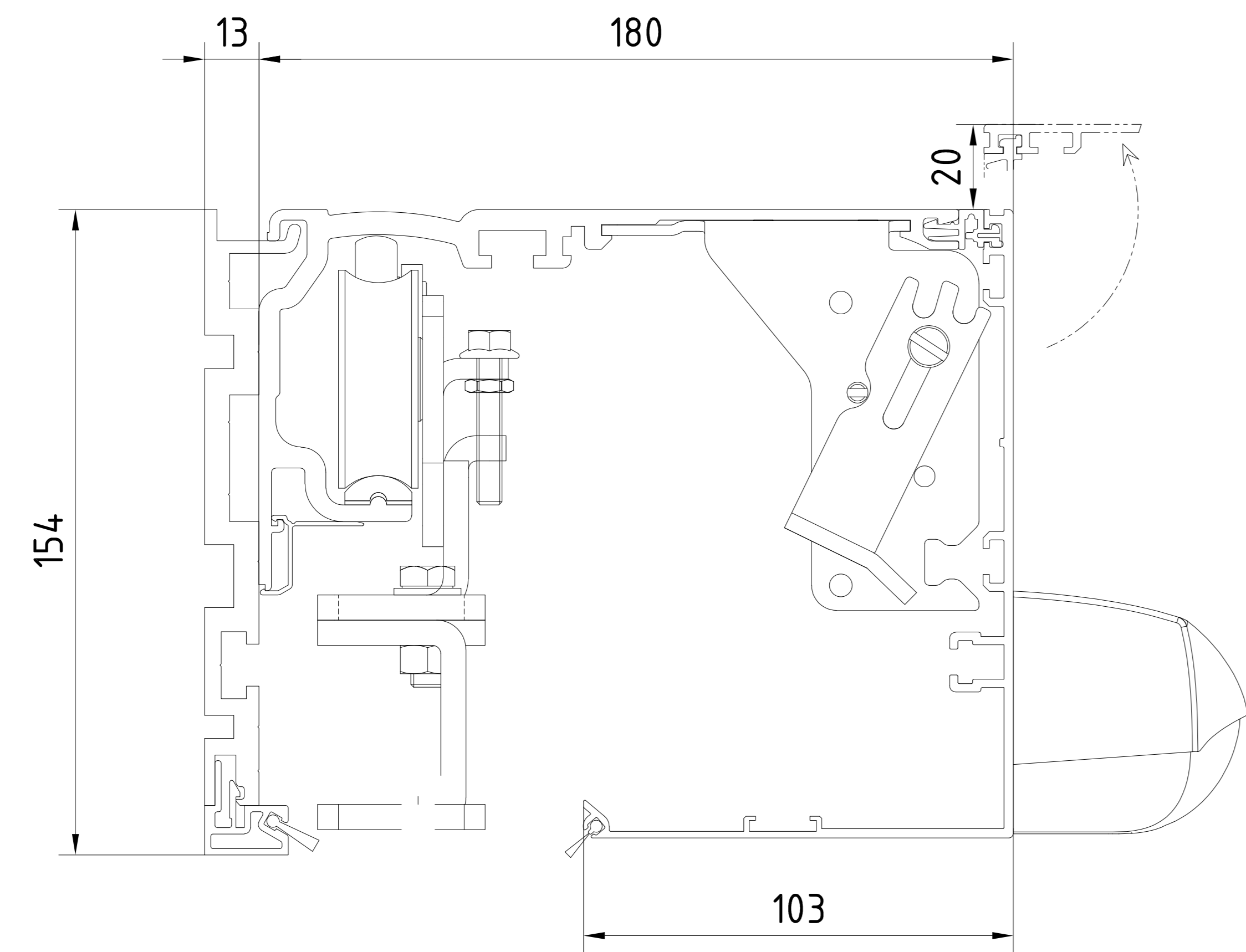


OKFF	Oberkante Fertigusboden / Sol fini	Pro Green ES 250 PRO / ES 400 PRO	Gewicht / Poids
LW	Durchgangswerte / largeur vide de passage	1-flügelig / 1-vantail	1-flügelig / 1-vantail
LH	Durchgangshöhe / hauteur vide de passage	LW 800-3000	ES 250 PRO 1 x 125 kg ES 400 PRO 1 x 250 kg
H	Anlagenhöhe / hauteur de l'installation	B min. = 2 x LW + 227 (ohne Seitenteil / mit Pfostenbreite 115mm) (sans partie fixe / avec largeur poteau 115mm)	
X	Laut EN 16005 / DIN 18650 Bau- und Prüfgrundsetzen fuer autom. Tueren darf dieses Mass nur 4 - 8 mm betragen. Selon DIN 16005 / 18650 et prescription pour portes automatiques, cette mesure doit se situer entre 4 et 8 mm	2-flügelig / 2-vantaux LW 1000 - 3000	2-flügelig / 2-vantaux
		B min. = 2 x LW + 207 (ohne Seitenteil / ohne Pfostenbreite) (sans partie fixe / sans largeur poteau)	Standard ES 250 PRO 2 x 125 kg ES 400 PRO 2 x 200 kg

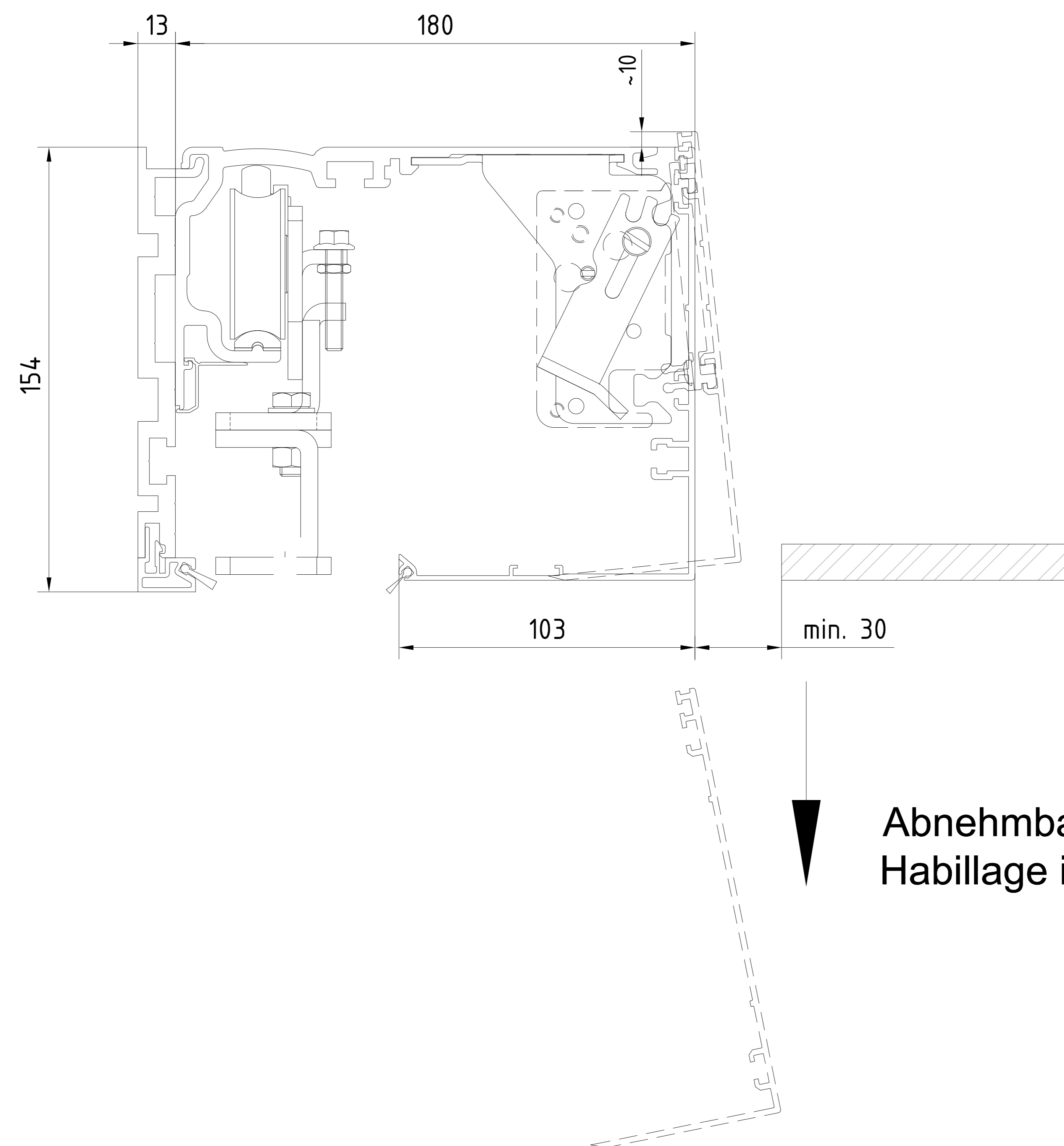


Achtung !
Ausrüstung der Tueranlage mit Sicherheitseinrichtungen nach jeweiliger Risikobewertung gemaeß DIN 18650 Teil 1 + 2 .
Attention !
les équipements de sécurité de la porte automatique doivent correspondre à l'analyse de risques selon la norme DIN 18650

3		Datum/Date	Name	Werkstoff/Material	© dormakaba GmbH+Co.KG (DE) Erzeuger
2		Revisi/Reviz	04.2024	Werkzif	
1		Gez./Fertig			Format: A0
1		Datum/Date	Name	Herstell/Prod	Erstz/Replacem: /
Makarska/Sua ES PROLINE Schwebetuer Pro Green ISO 34 Mehrpunktverriegelung porte coulissante Pro Green ISO 34 Verrouillage multipoints ISO Verriegelung - ohne Seitenteil - Schutzflügel PR - Unterführung verrouillage - sans partie fixe - vantail de sécurité PR - rail de sol encastré					Zeichn/Revisi/Reviz: / 257609-00-6-60 Var.: 00
dormakaba					1:1

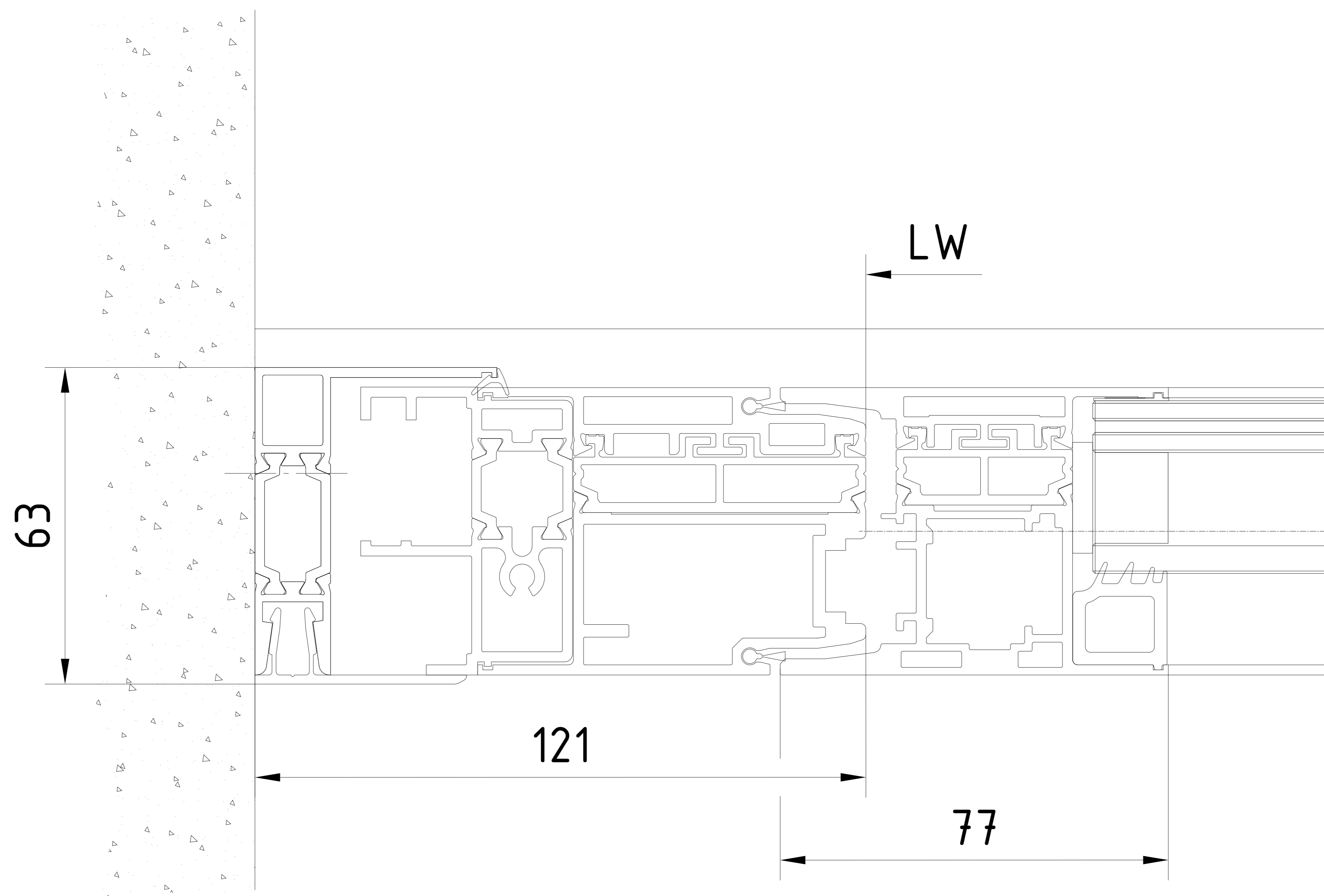


Integralverkleidung
Capot trappe



Abnehmbare Antriebsblende
Habillage intérieur amovible

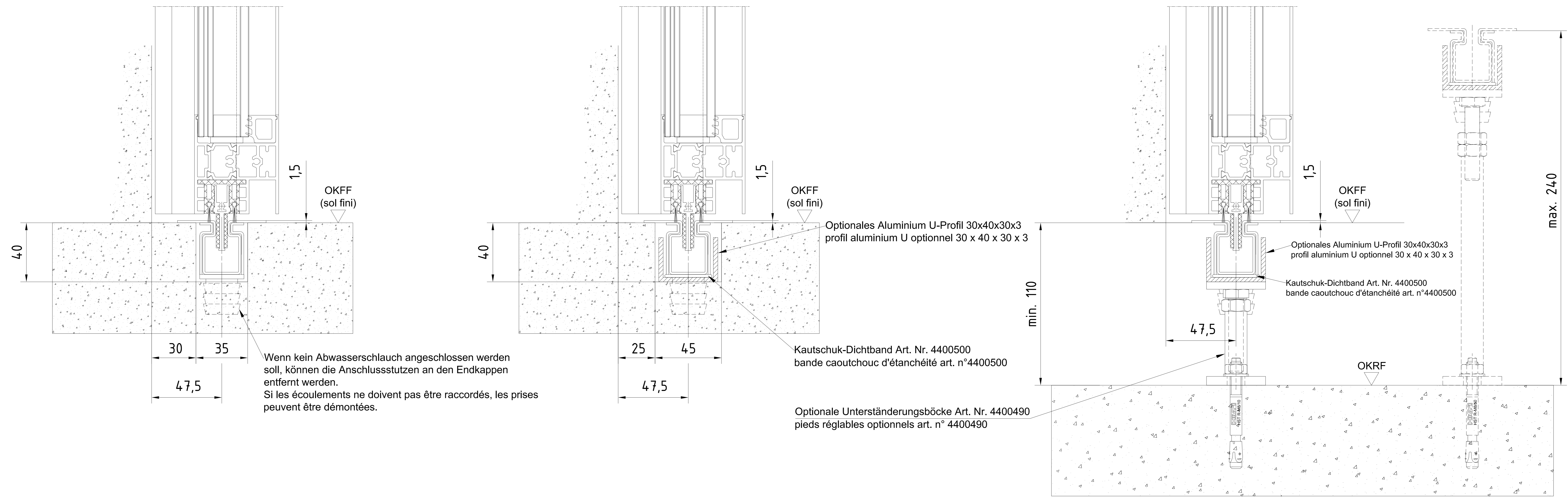
3				Datum/Date	Name	Werkstoff/Material	© dermakaba GmbH+Co.KG (DE) Einzelteil
2				Revisi/Over	04.2024	Werkz	Ausgabe/Issue:
1				Rev./Revisi			Format: A0
0				Rev./Revisi			Erst-/Replaciert:
Makas/Guan ES PROLINE Schiebeseil Pro Green Mehrpunktverriegelung porte cordes/cable Pro Green Verrouillage multipoints Antriebsverkleidung / capots de mécaniques							Zeichn./Drawing: 257609-00-6-60 Var.:



3				Datum/Date	Name	Werkstoff/Material	© dormakaba GmbH+Co.KG (DE) Ennepetal
2			Bearb/Drawn	04.2024	Wenzel		Ausgabe/Issue:
1			Gepr./Tested				Format: A2
Lfd. No. 50000000xxxxx							Erstausg./Replacem.:
Dormakaba			Maßstab/Scale	ES PROLINE		Zeichn.-Nr./Drawing-No.	Var.
			1:1	Schiebetuer Pro Green ISO 34 Mehrpunktverriegelung		Art/Typ	Zust/Cond
				porte coulissante Pro Green ISO 34 Verrouillage multi-points		257609-00-6-60	1
				Anfahrpfosten ISO Verglasung - ohne Seitenteil - Unterfluröffnung		von	Bt.
				poteau de réception - verre isolant - sans partie fixe - rail de sol encastré		Var.: 00	

Vervielfältigung sowie Vervielfältigung dieser Unterlagen, Verwertung und Mitteilung ihres Inhalts ist nicht gestattet, soweit nicht ausdrücklich zugestimmt. Zuwiderhandlungen verpflichten zu Schadenersatz. Alle Rechte für den Fall der Patentierung oder Gebrauchsmuster-Eintragung vorbehalten.

Musterlösungen für verschiedene Einbausituationen. Die konkrete Bauausführung ist im Einzelfall im Vorfeld abzuklären und können von den gezeigten Versionen abweichen. Ergänzende Angaben befinden sich in der Montageanleitung. Solutions pour diverses situations de construction. Chaque situation réelle est un cas particulier qui doit être éclairci sur site et peut différer de ces version. Les données se trouvent dans le mode d'emploi de montage.



Wenn von der Montageanleitung abgewichen wird, ist die Haftung der Herstellerfirma für Schäden an den Bauteilen nicht zu übernehmen.
 Si les instructions de montage ne sont pas respectées, la responsabilité des dommages aux composants ne peut pas être assumée par le fabricant.

Nr.	Bezeichnung	Datum	Name	Werkstoff/Material	Gezeichnet
3					
2		04.2024	Wenzel		
1					

Makasikusan dormakaba	ES PROLINE Schreibeuser Pro Green ISO 54 Mehrpunktklemmring porte-crochets Pro Green ISO 54 Verstellbohle multi-points U-Führung Vorläufer - ISO Vorlösung - ohne Substrat - Unterführung support de sol finissant - intermédiaire - sans porte feu - rail de sol finissant	1:1 257609-00-6-60 Var.: 00	1 von 01
---------------------------------	---	-----------------------------------	-------------