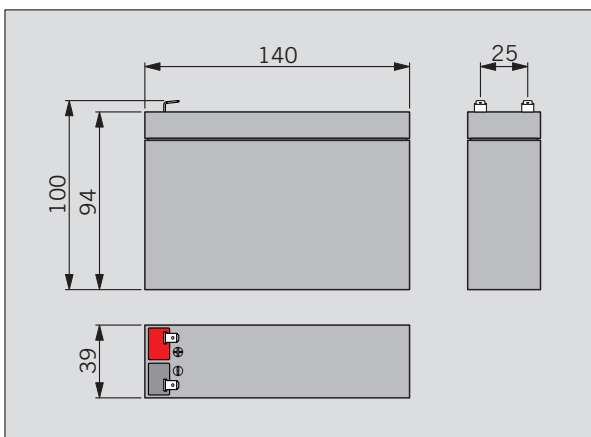
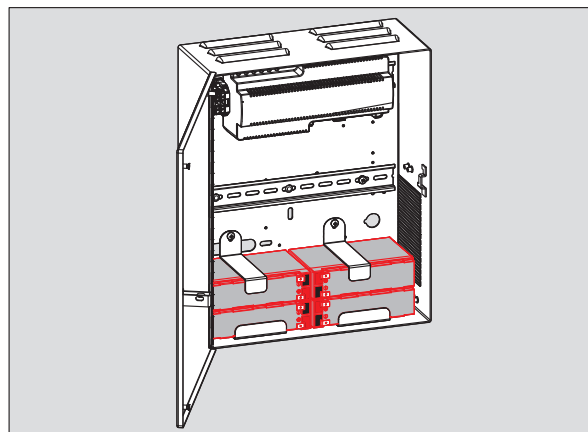
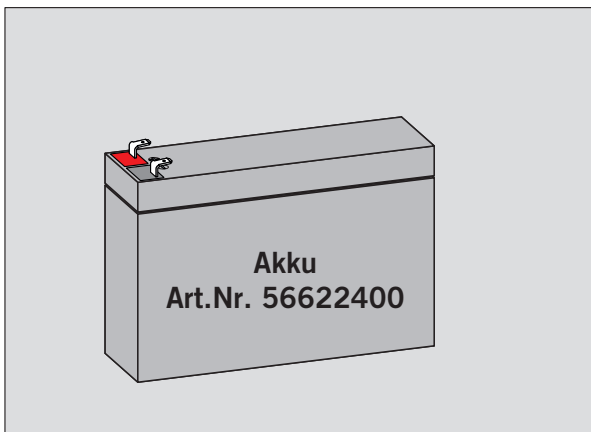


WN 058492-45532, 1.1/13



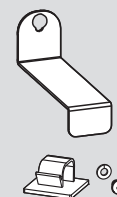
**Akku niemals öffnen, kurzschließen, Nässe aussetzen oder ins Feuer werfen. Immer auf eine richtige Polarität (+/-) achten. Kurzschluss z.B. mit metallischen Gegenständen immer vermeiden.**

**Never open or short circuit the battery. Never expose the battery to moisture or fire. Always make sure the battery is connected with the correct polarity (+/-). Always avoid short circuits which can be caused, for example, by metal objects.**

## Befestigungs- / Kabel-Set 12V (für 1 bis 2 Akkus)

Art.Nr.: 56622401

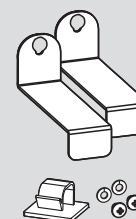
- ① 1 x
- ② 1 x
- ③ 1 x
- ④ 1 x



## Befestigungs- / Kabel-Set 24V (für 2 bis 4 Akkus)

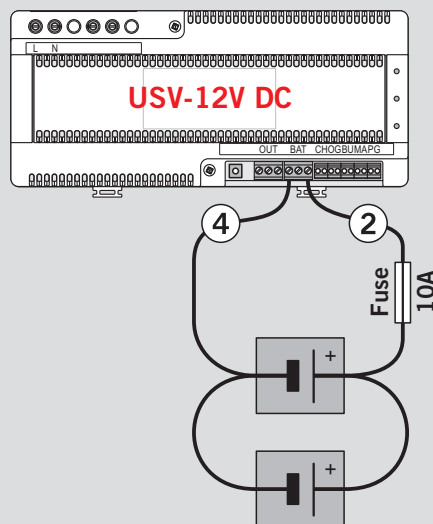
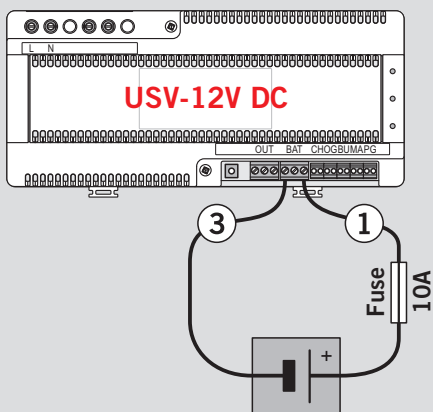
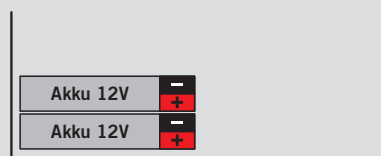
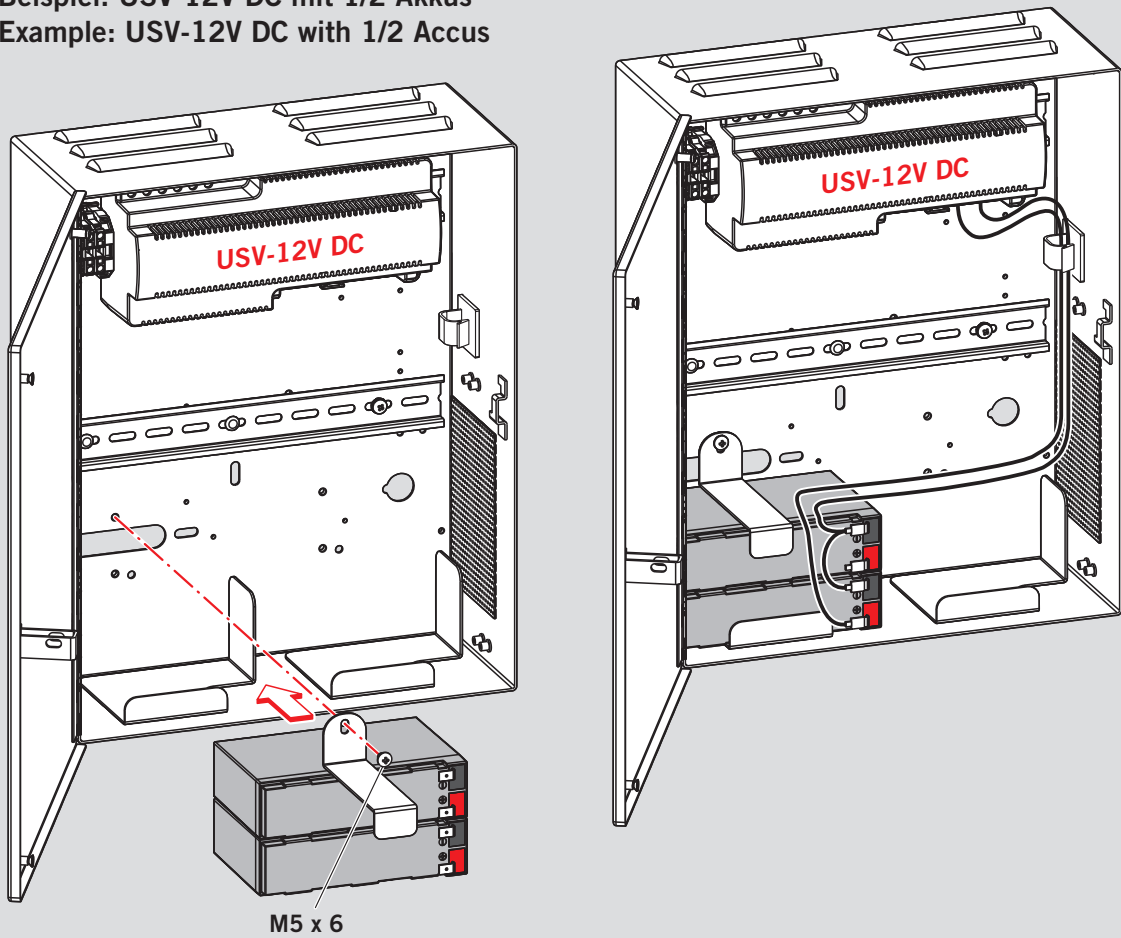
Art.Nr.: 56622402

- ① 1 x
- ② 1 x
- ③ 1 x
- ④ 1 x
- ⑤ 2 x



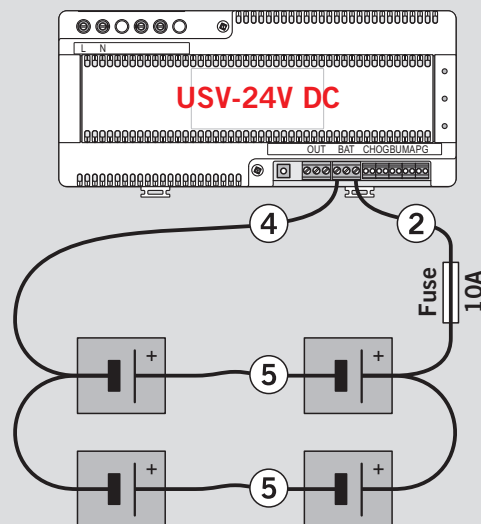
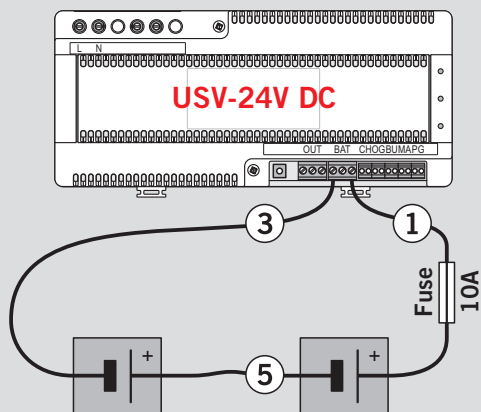
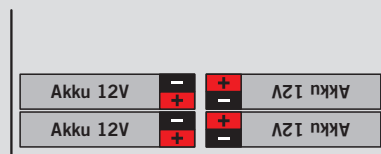
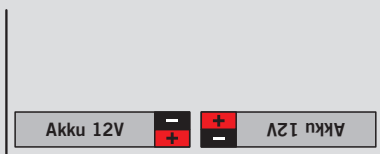
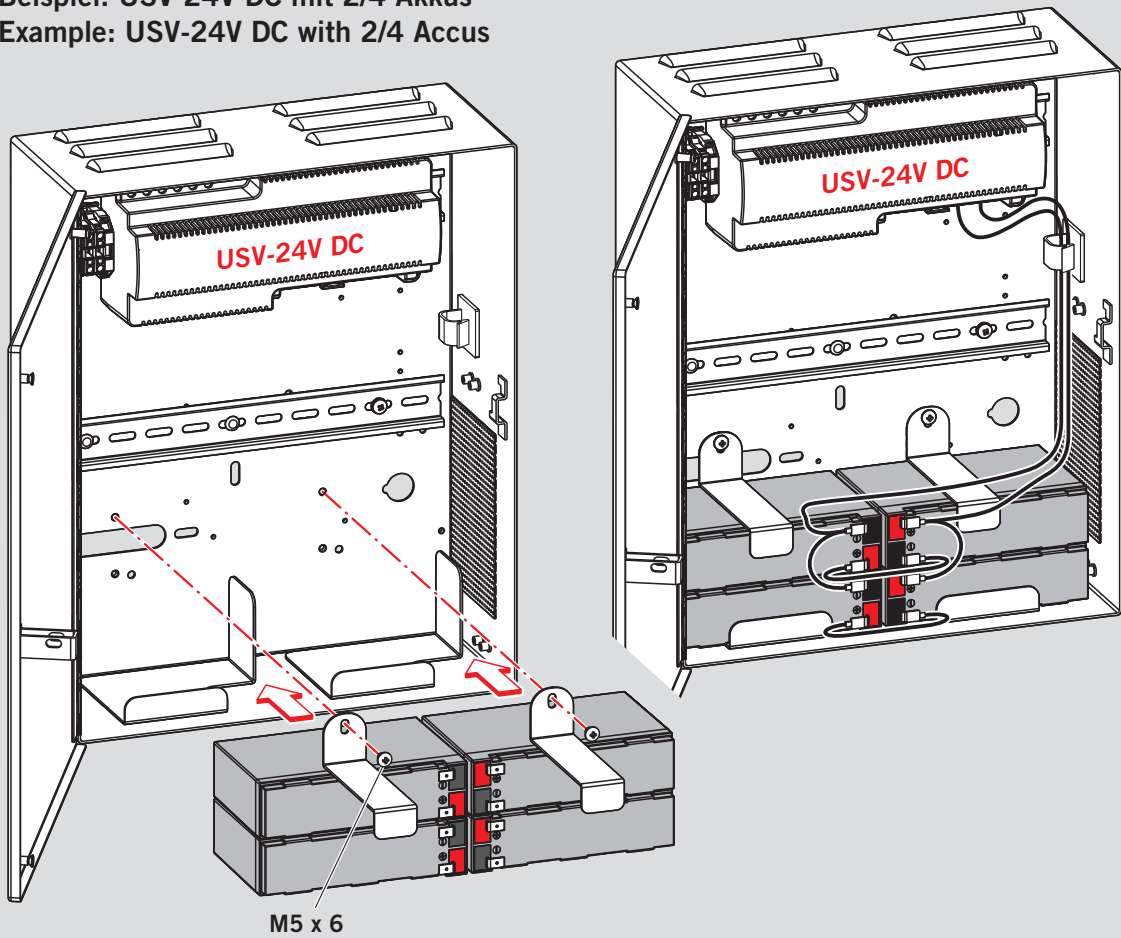
# Akku 12V

Beispiel: USV-12V DC mit 1/2 Akkus  
 Example: USV-12V DC with 1/2 Accus

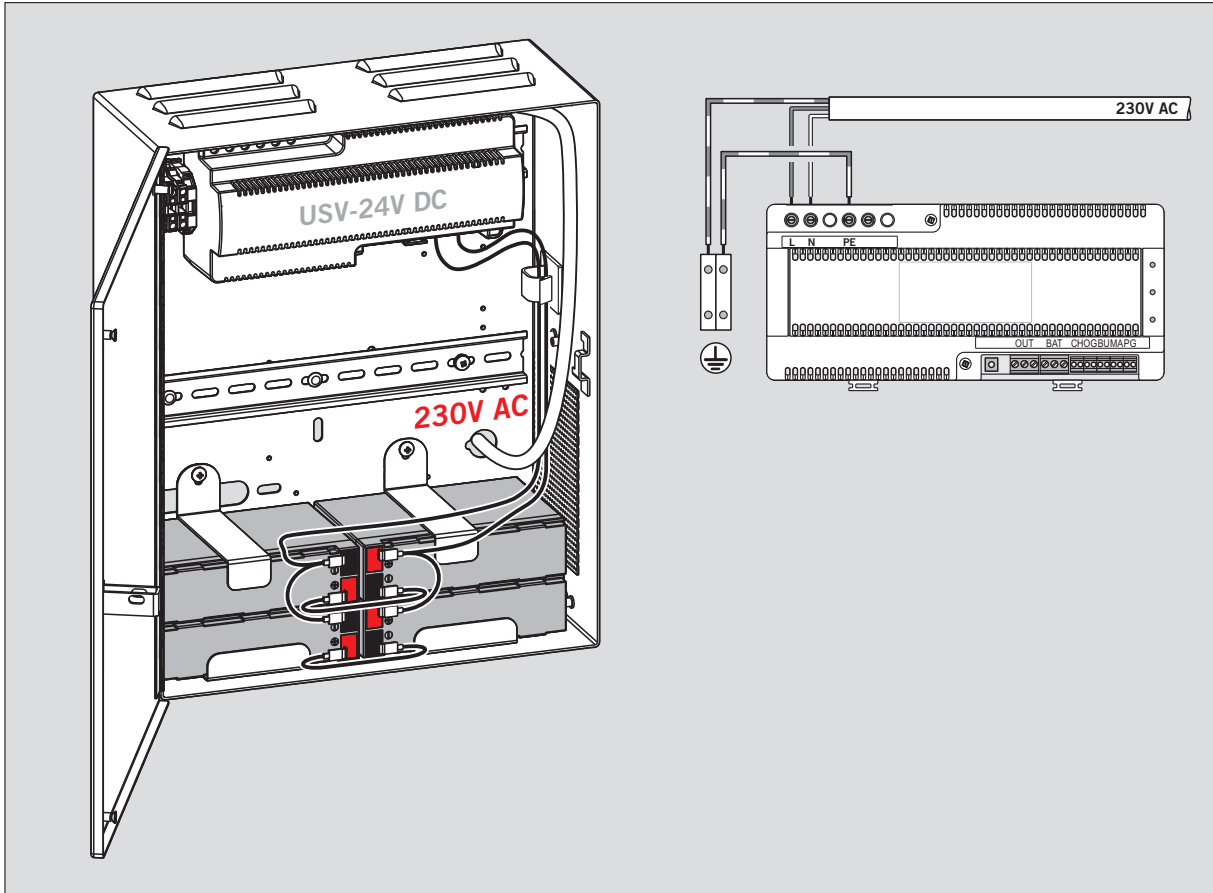


# Akku 12V

Beispiel: USV-24V DC mit 2/4 Akkus  
 Example: USV-24V DC with 2/4 Accus



# Akku 12V



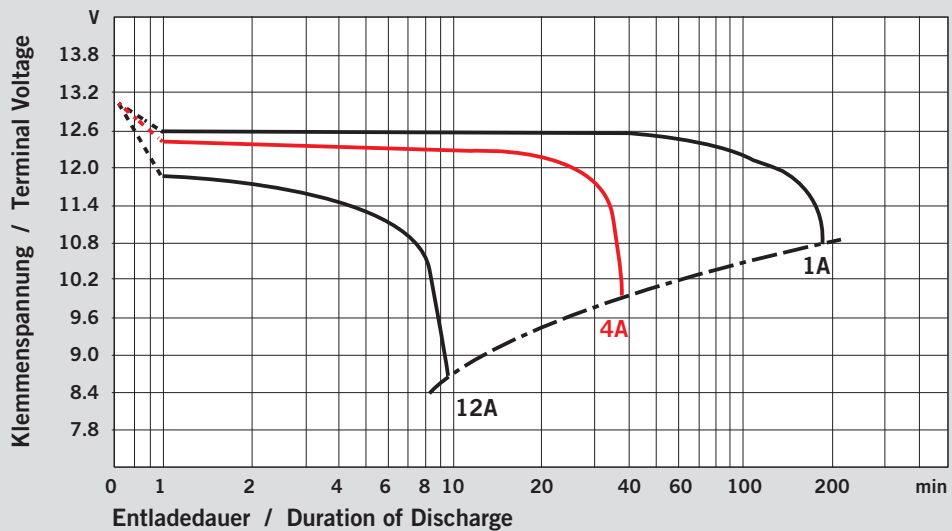
## Technische Daten:

Spannung: 12V  
 Gewicht: 1,3kg  
 Kapazität: 57W für 30Min  
 40°C --> 102%  
 25°C --> 100%  
 0°C --> 85%  
 -15°C --> 65%

## Technical data:

Nominal voltage: 12V  
 Weight: 1.3kg  
 Capacity: 57W for 30min  
 104°F (40°C)--> 102%  
 77°F (25°C)--> 100%  
 32°F (0°C)--> 85%  
 5°F (-15°C)--> 65%

Entlade-Charakteristik bei 25°C / Discharge Characteristics 77°F



Änderungen vorbehalten  
 Subject to change without notice