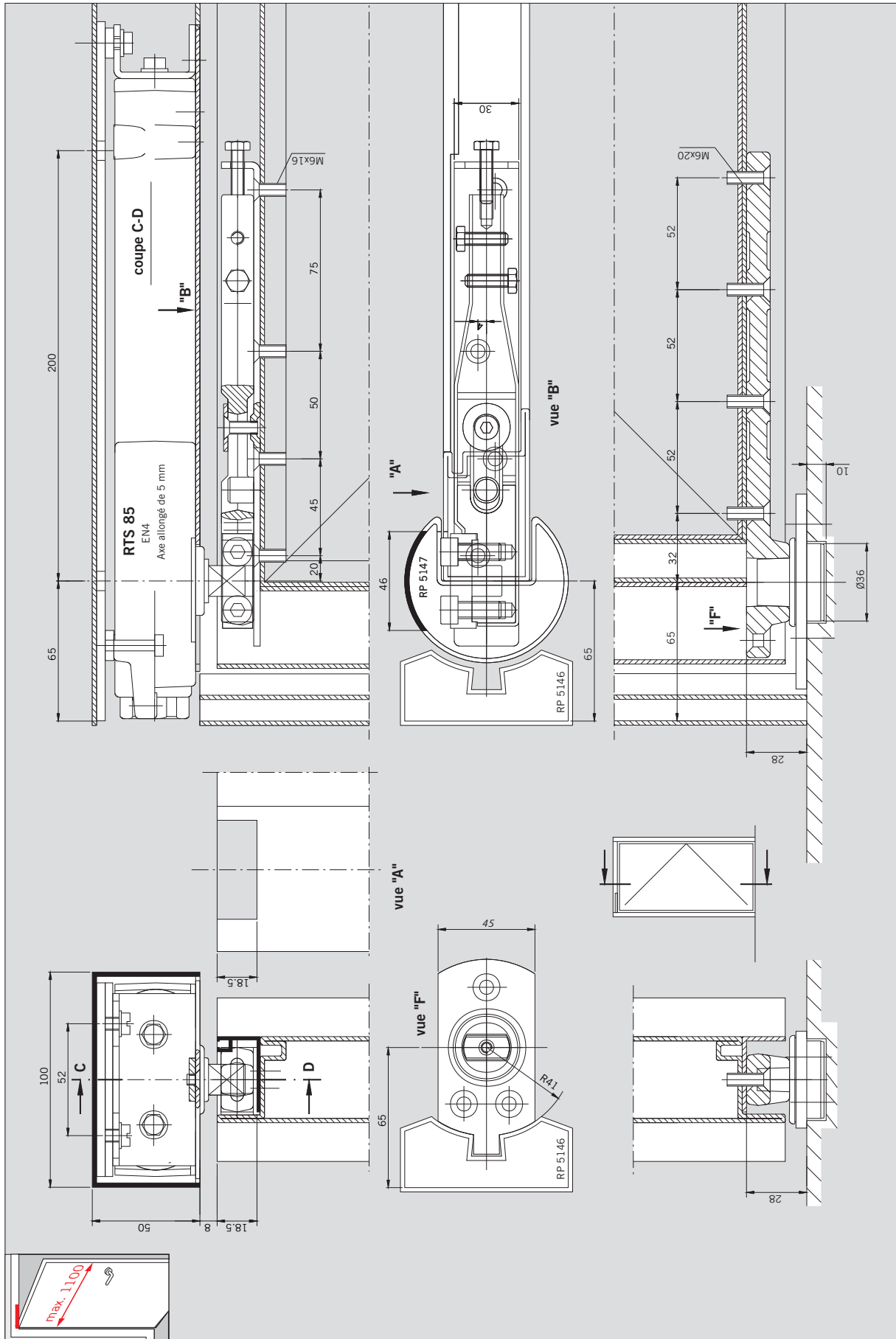
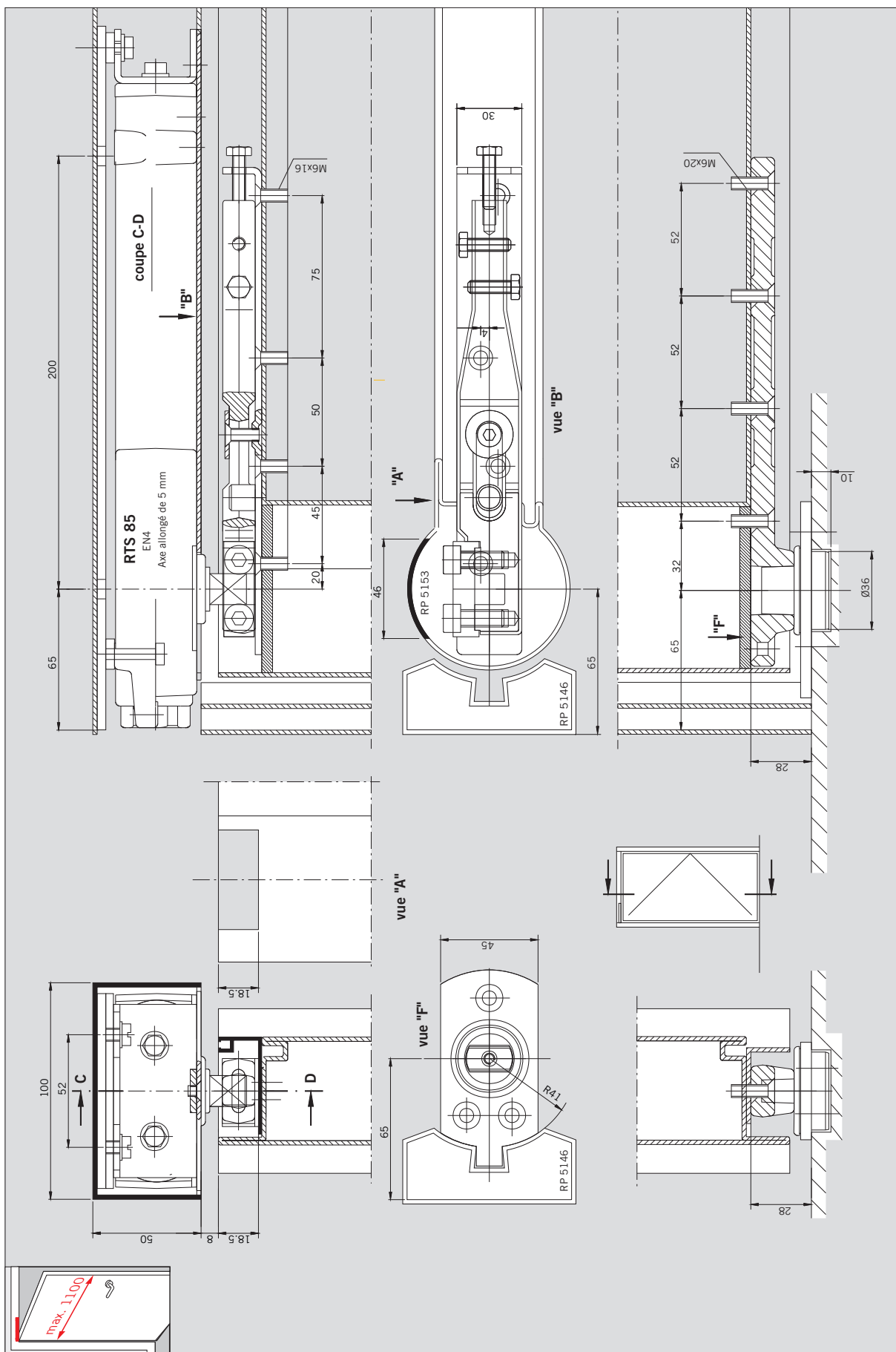
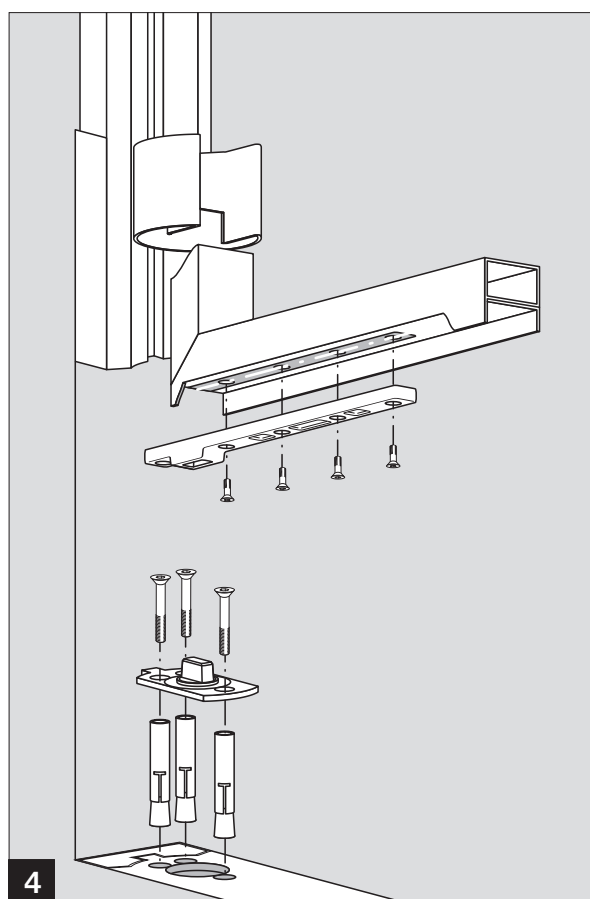
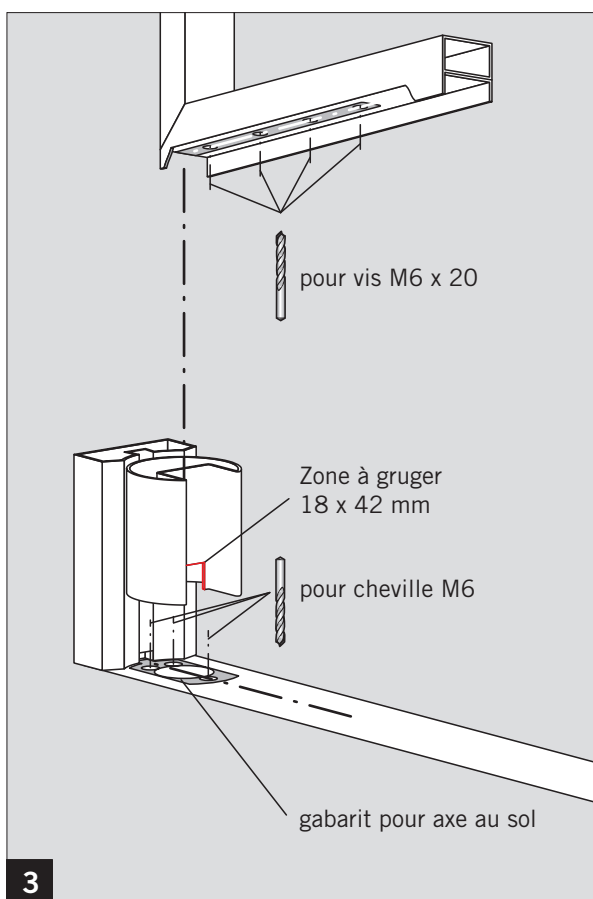
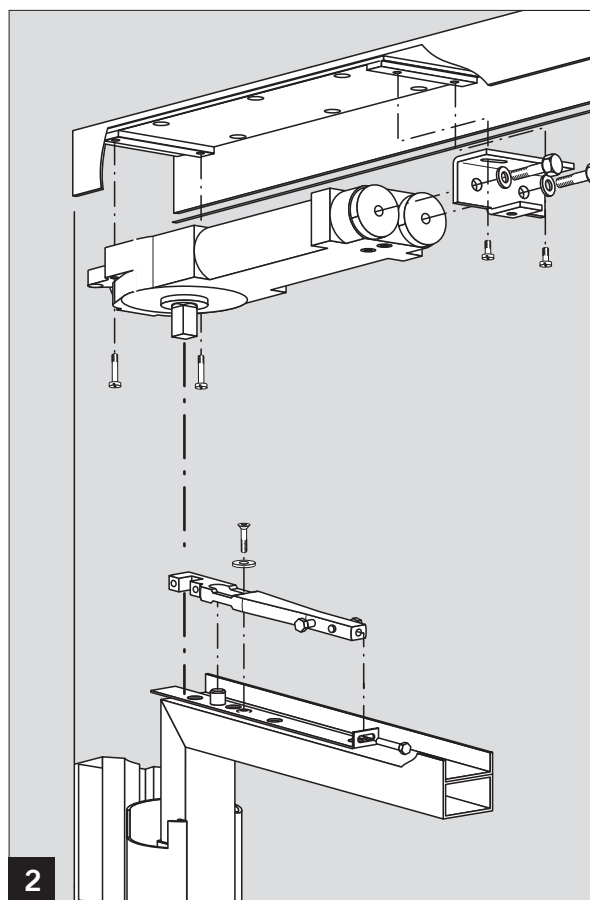
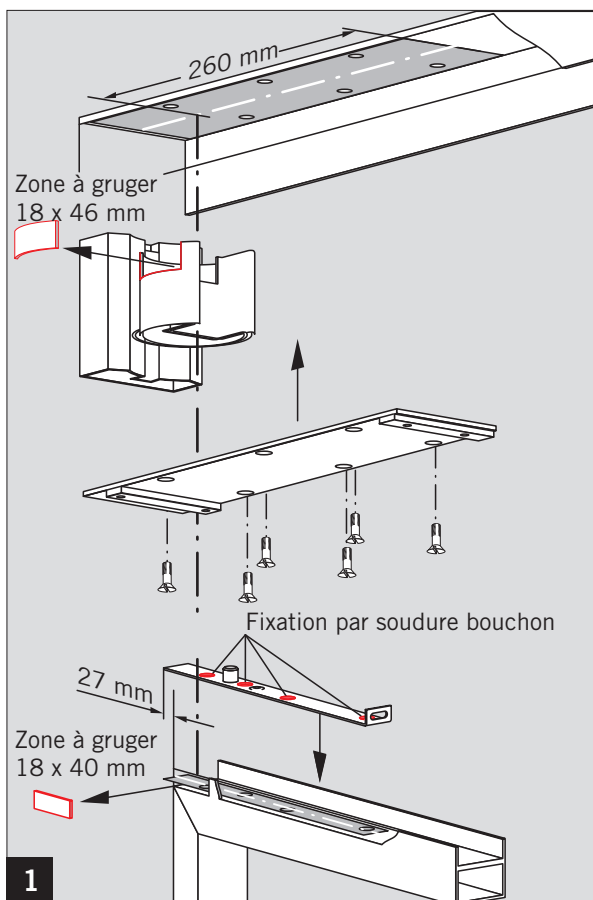


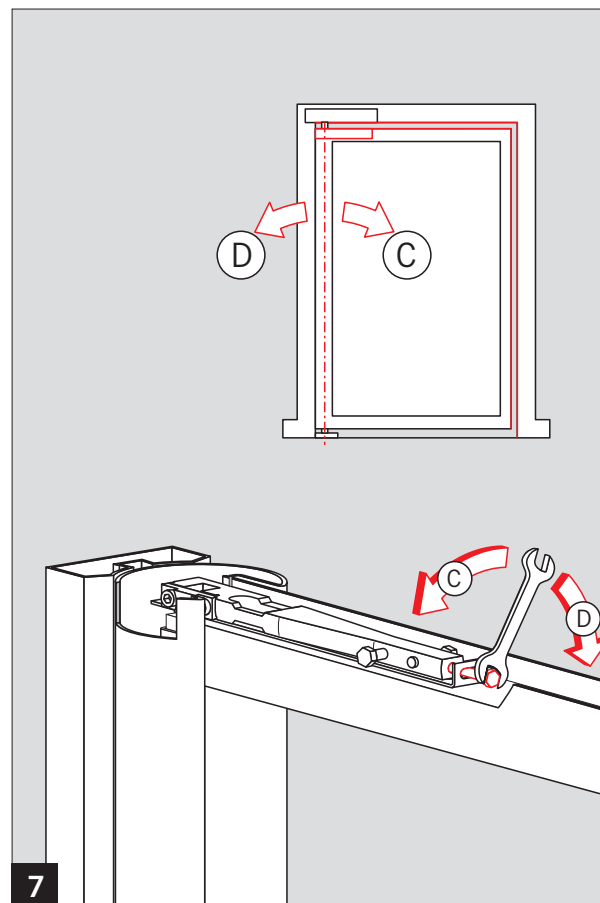
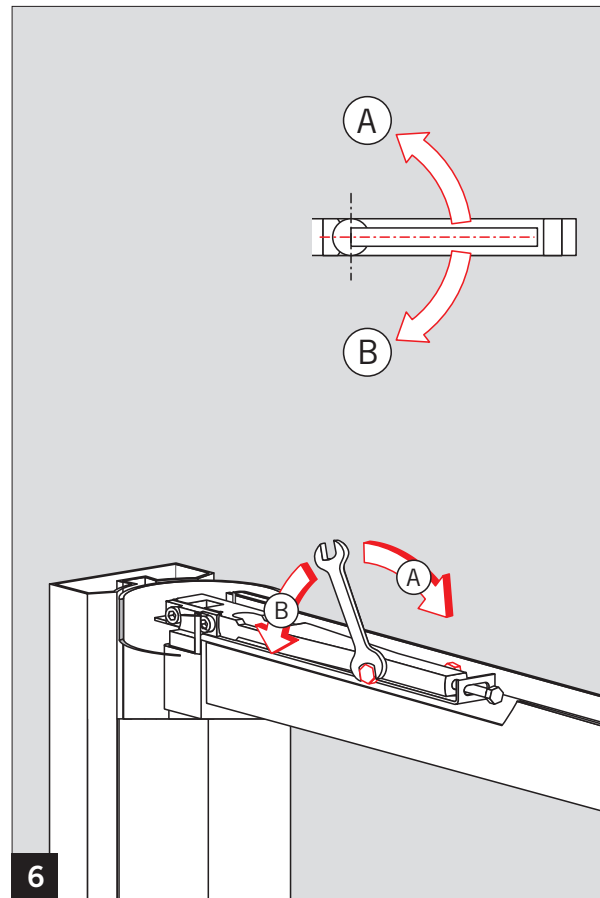
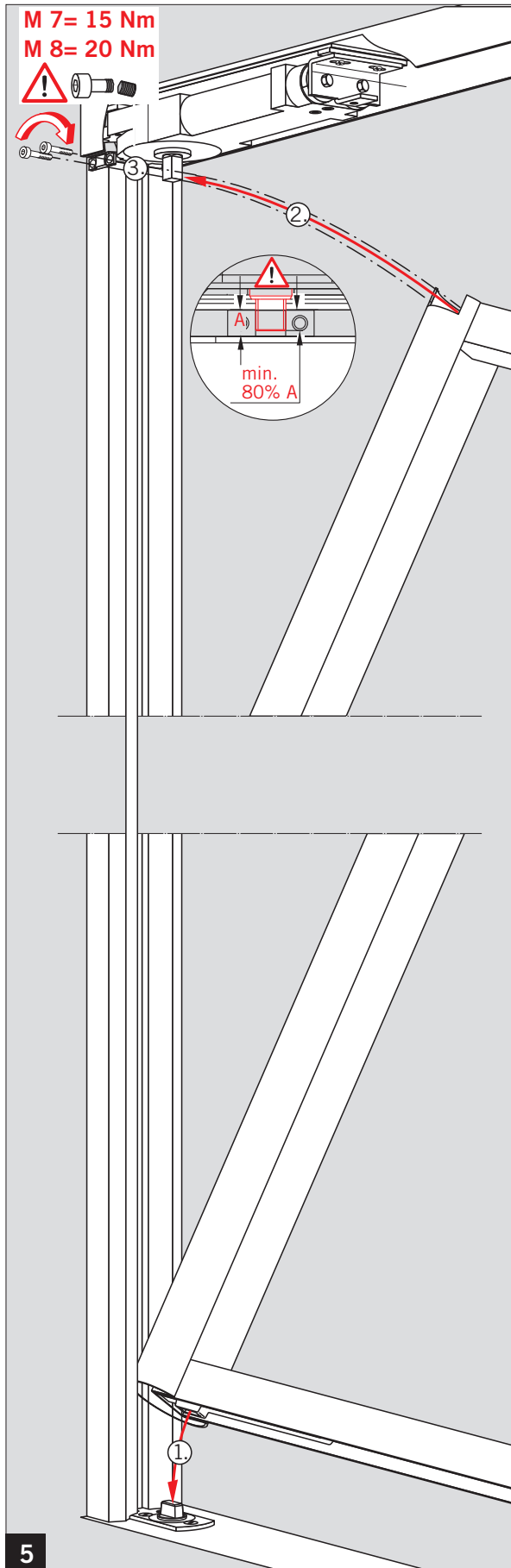
CE	DORMA GmbH + Co. KG		11	
	Postfach 4009 58 247 Ennepetal			
0432-CPD 0163	EN 1154:1996+A1:2002	3	8	4
Dangerous substances: None		1	1	4

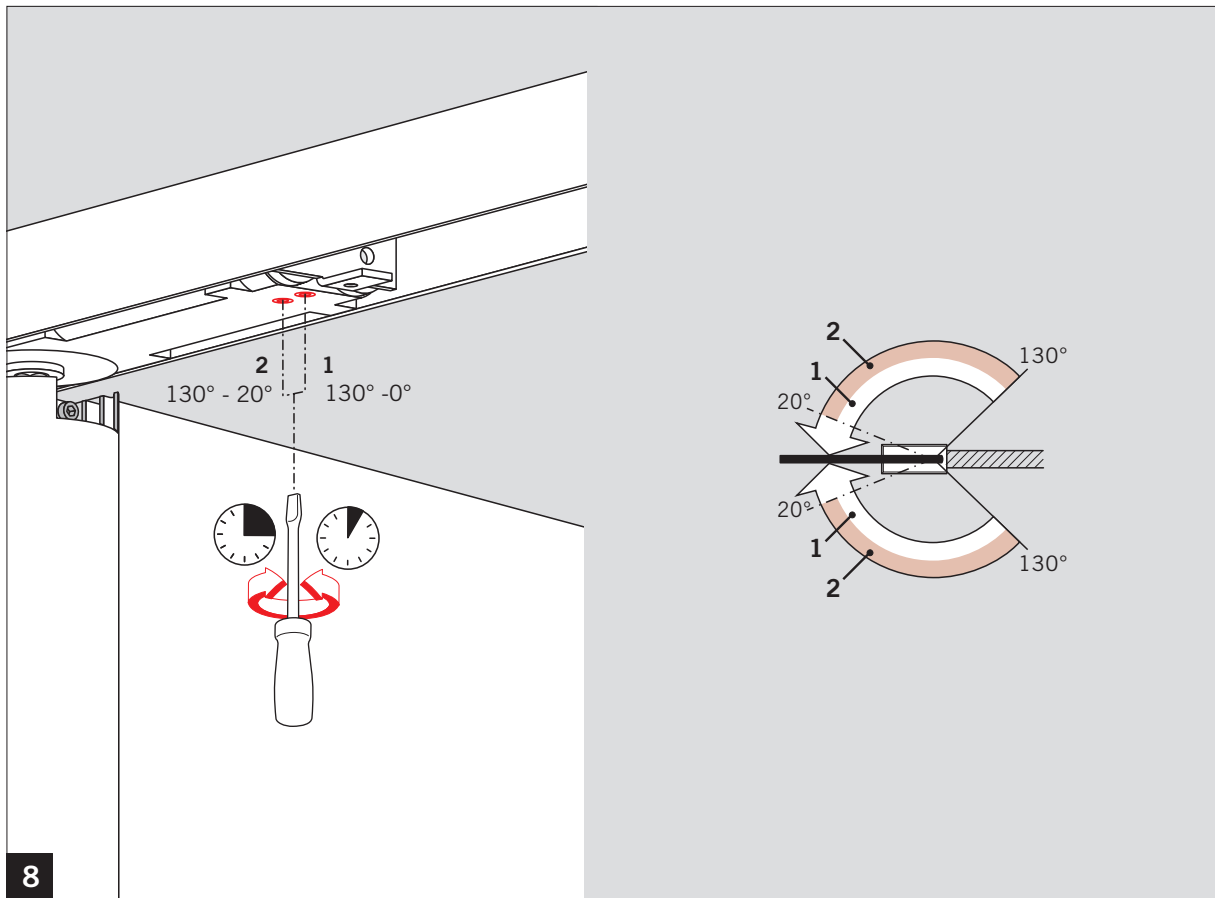
WN 058144 45532
08/11



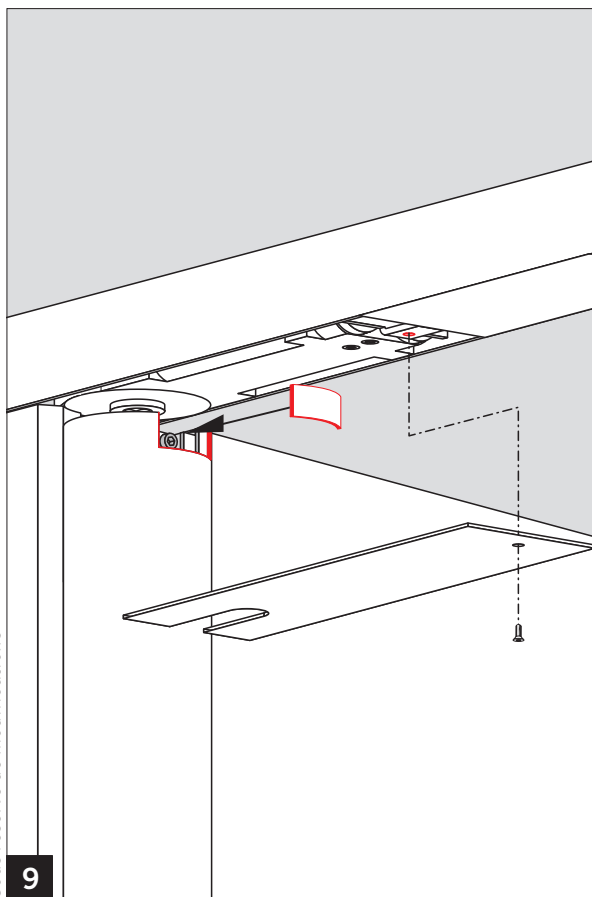








8



9

Änderungen vorbehalten
Sous réserve de modifications